

 **Sera® reptil**

**PRECISION**

**terra biotop 60**

**D Glas-  
Terrarium**

**US Glass  
terrarium**

**F Terrarium  
en verre**



**CE**

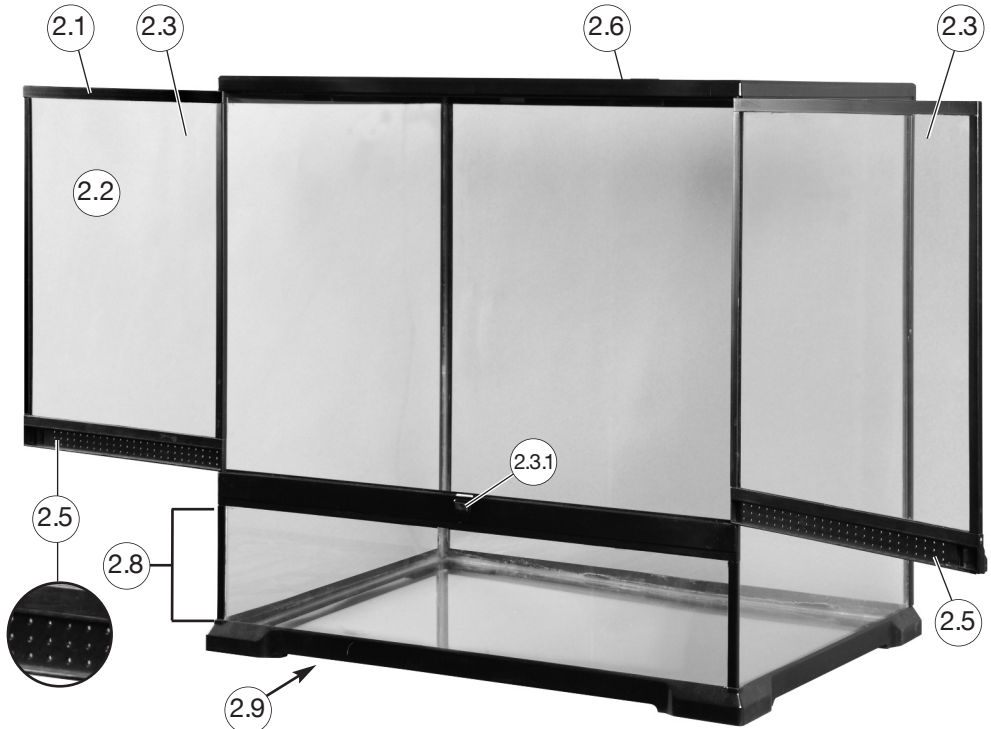


<b>D</b>	<b>sera reptil terra biotop 60 Glas-Terrarium</b>	<b>6</b>
<b>US</b>	<b>sera reptil terra biotop 60 Glass Terrarium</b>	<b>9</b>
<b>F</b>	<b>SERA reptil terra biotop 60 Terrarium en verre</b>	<b>12</b>
<b>NL</b>	<b>sera reptil terra biotop 60 Glasterarium</b>	<b>15</b>
<b>I</b>	<b>SERA reptil terra biotop 60 Terrario in vetro</b>	<b>18</b>
<b>E</b>	<b>SERA reptil terra biotop 60 Terrario de cristal</b>	<b>21</b>
<b>P</b>	<b>SERA reptil terra biotop 60 Terrário de vidro</b>	<b>24</b>
<b>S</b>	<b>sera reptil terra biotop 60 Glas terrarium</b>	<b>27</b>
<b>FI</b>	<b>sera reptil terra biotop 60 Lasiterraario</b>	<b>29</b>
<b>GR</b>	<b>sera reptil terra biotop 60 Γυάλινο terrarium</b>	<b>31</b>
<b>SI</b>	<b>sera reptil terra biotop 60 Terarij iz stekla</b>	<b>34</b>
<b>HR</b>	<b>sera reptil terra biotop 60 Stakleni terarij</b>	<b>36</b>
<b>H</b>	<b>sera reptil terra biotop 60 Üvegterrárium</b>	<b>38</b>
<b>PL</b>	<b>SERA reptil terra biotop 60 Szklane terrarium</b>	<b>41</b>
<b>CZ</b>	<b>sera reptil terra biotop 60 Skleněné terárium</b>	<b>43</b>
<b>TR</b>	<b>sera reptil terra biotop 60 Cam Teraryum</b>	<b>45</b>
<b>RUS</b>	<b>SERA reptil terra биотоп 60 Стеклянный террариум</b>	<b>47</b>

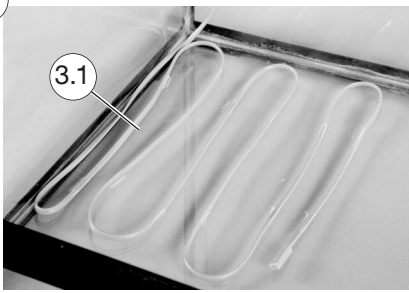
1



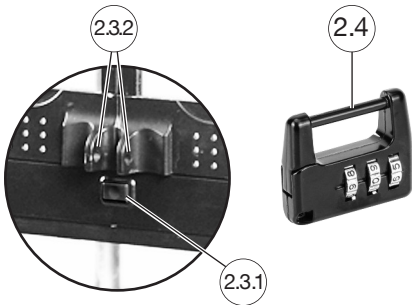
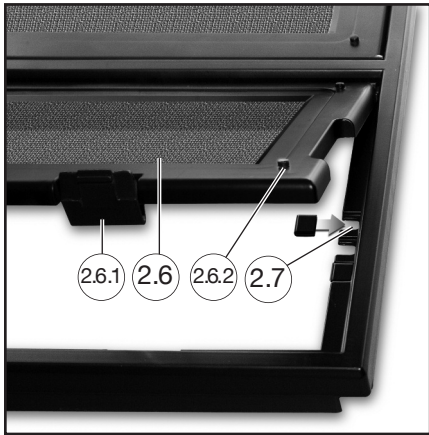
2



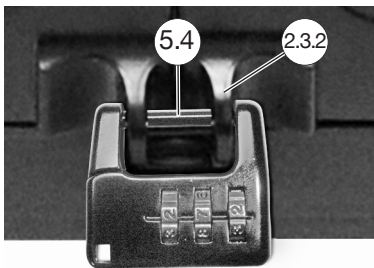
3



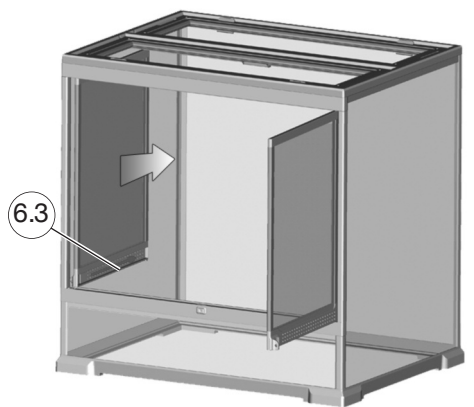
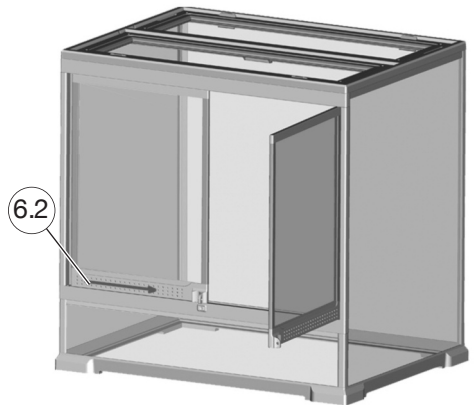
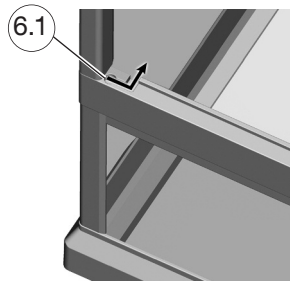
4



5



6



Produkt ähnlich Abbildung  
Technische Änderungen und Irrtum vorbe-  
halten

product may not be exactly as illustrated  
Subject to technical alterations and errors

produit semblable à l'image  
Sous réserve de modifications techniques et  
d'erreurs

# D Gebrauchsinformation

## sera reptil terra biotop 60

**Bitte vollständig und aufmerksam lesen. Bitte für zukünftigen Bedarf aufbewahren.**

Wir freuen uns, dass Sie sich für das Terrarium **sera reptil terra biotop 60** entschieden haben.

Das **sera reptil terra biotop 60** ist ein modernes Glas-Terrarium zur Haltung von kleineren Reptilien, Amphibien oder Wirbellosen (z.B. Zwerg-Bartagamen, Chamäleons, Fröschen).

Die großen Flügeltüren ermöglichen einen guten Zugang, so dass auch große Einrichtungsgegenstände problemlos eingesetzt werden können. Die Glastüren lassen sich unabhängig voneinander öffnen und komplett entfernen. Die glatten Oberflächen können hygienisch und einfach gereinigt werden.

Im Rahmen oben gibt es zwei aufklappbare Netzabdeckungen aus feinmaschiger Drahtgaze. Dadurch wird eine großzügige Ventilation ermöglicht. Gleichzeitig wird die lebensnotwendige UV-Strahlung von auf dem Terrarium installierten Strahlern ungehindert durchgelassen. Die abnehmbaren Netzabdeckungen lassen sich durch die Terrarien-Beleuchtung **sera reptil terra top** ersetzen, um lichtbedürftige Tiere ausreichend zu bestrahlen.

Im Terrariumrahmen oben sind hinten rechts und links je drei Öffnungen zur Kabel oder Schlauchdurchführung. So wird eine einfache Installation von elektrischen Geräten im Terrarium ermöglicht. Nicht benötigte Kabelkanäle können mit der mitgelieferten Leiste verschlossen werden.

Ein weiterer Vorteil ist der angehobene Boden, wodurch sich problemlos und unauffällig eine Heizmatte unter dem Terrarium installieren lässt. Das Terrarium steht fest auf der Unterlage und wackelt nicht. Der verstärkte schwarze Kunststoffrahmen und 4 mm dickes Glas sorgen für Kantenschutz und Stabilität.

Der spezielle Sicherheitsverschluss in Verbindung mit dem Zahlenschloss verhindert effektiv das Ausbrechen der Bewohner.

### Verwendung und Einsatzgebiet

Die großzügige Konstruktion des **sera reptil terra biotop 60** ermöglicht Ihnen die Haltung von Boden bewohnenden und auch von kletternden Amphibien, Reptilien und Insekten. Die hohe Kante im unteren Bereich mit einer Einfüllhöhe von 10 cm erlaubt die Schaffung eines Aqua-Terrariums oder eine hohe Befüllung mit Bodengrund für grabende Arten.

In dem **sera** Terrarium können Sie Biotope naturgerecht einrichten, wie z.B. Wüsten- und Regenwaldterrarien. Ausführliche Informationen hierzu erhalten Sie im **sera Ratgeber Biotop-Terrarien**.

### Lieferumfang (Abb. 1)

- 1.1 **sera reptil terra biotop 60**
- 1.2 Verstellbares Zahlenschloss
- 1.3 Kabeldurchführungsverschlussleiste
- 1.4 **sera reptil coco soil**
- 1.5 **sera reptil thermometer/hygrometer**

### Zubehör (nicht enthalten)

- sera reptil terra top**  
**sera reptil thermo comfort mat S**  
**sera reptil heat cable**  
**sera reptil daylight compact**, 26 W, 2 % UV-B  
**sera reptil rainforest compact**, 20 W, 5 % UV-B  
**sera reptil desert compact**, 20 W, 10 % UV-B

### Bestandteile (Abb. 2)

- 2.1 Schwarzer Kunststoffrahmen für Stabilität und Kantenschutz
- 2.2 Glasstärke 4 mm
- 2.3 Zwei Flügeltüren in der Front, einzeln und gleichzeitig zu öffnen. Spezieller Sicherheitsverschluss für Ausbruchssicherheit. Die Türen sind für sanftes und dichtes Schließen mit Profil umrandet. Die Türen lassen sich komplett herausnehmen
  - 2.3.1 Türöffner
  - 2.3.2 Ösen für Zahlenschloss
- 2.4 Zahlenschloss
- 2.5 Anti-Beschlag-Schutz durch Lüftungsleiste in jeder Tür
- 2.6 Herausnehmbare und gut zu reinigende Abdeckungen aus feinmaschiger Drahtgaze für eine großzügige Ventilation und guten Lichtdurchlass. Tiere können sich an der auf oder über der Abdeckung angebrachten Strahlungsquelle nicht verletzen
  - 2.6.1 Schnappverschlüsse
  - 2.6.2 Raststifte auf dem Rahmen der Netzabdeckung zur Sicherung der **sera reptil terra top**
- 2.7 Einzell verschließbare Kabelkanäle in der Abdeckung für einfache Installation von Geräten
- 2.8 Extra hohe Kante im unteren Bereich. Einfüllhöhe bis 10 cm. Kann als Aqua-Terrarium (max. Wasserhöhe 6 cm) gestaltet oder hoch mit Bodengrund gefüllt werden, ideal auch für grabende Arten
- 2.9 Angehobener Boden für problemlose Installation einer Bodenheizung unter dem Terrarium

### Aufbauanleitung und Inbetriebnahme

Die Bedienung und Handhabung der im Set enthaltenen Komponenten entnehmen Sie bitte den jeweiligen Gebrauchsinformationen.

### Aufstellungsort:

Das **sera reptil terra biotop 60** auf eine ebene stabile Fläche direkt auf die feste Unterlage stellen. Im Bodenrahmen des Terrariums ist eine 3 mm starke Isoliermatte integriert. Wollen Sie eine weitere isolierende Schicht unterlegen, dann schneiden Sie diese so zurecht (ca. 57 x 42 cm), dass sie unter den Bodenrahmen passt.

Soll eine Heizmatte unter dem Terrarium angebracht werden, kann die Isoliermatte aus dem Rahmen entfernt und stattdessen eine Heizmatte unter die Bodenscheibe geklebt werden. Stellen Sie das Terrarium nicht an eine Stelle mit Zugluft und vermeiden Sie direkte tägliche Sonneneinstrahlung über mehrere Stunden.

### Einrichtung des sera reptil terra biotop 60 (Abb. 3):

Die Einrichtung kann nach Ihren persönlichen Wünschen erfolgen. Wertvolle Tipps zur Gestaltung artgerechter Biotope mit der notwendigen Beleuchtung finden Sie im **sera Ratgeber Biotop-Terrarien** und unter [www.sera.de](http://www.sera.de). Möchten Sie ein Heizkabel im Bodengrund verlegen, sollten Sie mit der Installation des Heizkabels beginnen (3.1). Bitte beachten Sie, dass der Boden des Terrariums aus Glas und nur begrenzt tragfähig ist. Stellen Sie keine harten, scharfkantigen oder spitzen Gegenstände direkt auf den Glasboden. Der Boden sollte erst mit dem mitgelieferten Kokos-Bodengrund **sera reptil coco soil** abgedeckt werden (3.2).

Befestigen Sie Einrichtungsgegenstände so sicher, dass die Terrarienbewohner „unfallfrei“ Ihrem natürlichen Bewegungsdrang nachgehen können.

Testen Sie die vorgesehene Beleuchtung auf Funktion, bevor Sie die Tiere einsetzen. Beobachten Sie in einem mehrstündigen Test die Temperaturentwicklung. Gerade wechselwarme Tiere haben sich in ihrer langen Entwicklungszeit oft an sehr spezielle Temperaturverhältnisse angepasst.

## Bedienung

### Öffnen und Schließen der Flügeltüren (Abb. 2.3):

Drücken Sie den Türöffner (2.3.1) in der Mitte unter den Flügeltüren. Bei gedrücktem Knopf können Sie die Flügeltüren öffnen. Wenn Sie die Türen schließen, achten Sie darauf, dass die Türen hinter dem Verschlussriegel am Türöffner einrasten.

### Öffnen und Herausnahme der Abdeckungen aus Drahtgaze (Abb. 4):

Beide Schnappverschlüsse (2.6.1) der Abdeckungen gleichzeitig lösen und die Abdeckung nach oben öffnen (4.1). Soll die Abdeckung herausgenommen werden, dann die Abdeckung so lange anheben, etwa 5 cm, bis sie sich leicht nach vorne bzw. nach hinten herausziehen lässt (4.2). Die Abdeckungen zum Herausnehmen bitte nicht verbiegen. Beschädigte Abdeckungen können ersetzt werden. Siehe Ersatzteile.

### Aufsetzen der sera reptil terra top Beleuchtung (Abb. 4):

Die Beleuchtung kann auf die vordere oder hintere Abdeckung gesetzt werden. Die vier Raststifte auf den Abdeckungen (4.3) greifen in die Führungsschienen der **sera reptil terra top** Beleuchtung (4.4) und sorgen so für sicheren Halt. Alternativ kann eine der Abdeckungen herausgenommen werden. Die **sera reptil terra top** passt genau in den Terrariumrahmen (4.5). Beachten Sie auch die Gebrauchsinformation der **sera reptil terra top**.

### Bedienung des Zahlenschlosses (Abb. 5):

Die voreingestellte Codezahl beträgt 000 (5.1). Halten Sie das Zahlenschloss mit dem Verschlussriegel nach links. Öffnen Sie das Zahlenschloss indem Sie auf der Rille 000 einstellen und den Verschlussriegel nach links abklappen (5.2). Stellen Sie im geöffneten Zustand jetzt eine andere Zahl ein, indem Sie mit einem Kugelschreiber auf der rechten Seite den Knopf eindrücken (5.3). Merken Sie sich die eingestellte Zahl. Schieben Sie den Bolzen (5.4) des Zahlenschlosses durch die Ösen der Terrarienglastüren (2.3.2). Schließen Sie das Schloss und stellen sie eine andere Zahl als die Codezahl ein. Das Zahlenschloss ist jetzt verriegelt. Zum Öffnen des Zahlenschlosses stellen Sie die vorher eingegebene Codezahl ein. Öffnen Sie das Zahlenschloss und nehmen Sie es aus den Ösen der Terrarienglastüren.

### Glastüren herausnehmen (Abb. 6):

Die Glastüren lassen sich aus ihren Halterungen (6.1) herausziehen. Die Türen, die Sie herausnehmen möchten, schließen, aber nicht einrasten lassen. Die andere Tür öffnen. Die geschlossene Tür nach rechts ziehen (6.2) bzw. nach links ziehen. Danach diese Tür nach innen öffnen und nach hinten aus dem Haltekanal (6.1) schieben (6.3). Dazu halten Sie den heraus geschobenen Teil der Tür unten fest, damit sie nicht verkantet und nicht ins Terrarium fällt. Schieben Sie die Tür ganz aus dem Rahmen nach hinten heraus. Mit beiden Händen können Sie jetzt die Tür herausnehmen.

## Reinigung

Alle im **sera reptil terra biotop 60** angeschlossenen elektrischen Geräte vom Stromnetz trennen. Das Terrarium mit einem feuchten Lappen und Neutralreiniger abwischen. Keine abrasiven Reinigungsmittel und keine Lösungsmittel verwenden. Darauf achten, dass in die Nähe von elektrischen Anschlüssen und der Kabel kein Wasser gelangt. Das Terrarium vor dem Einstecken der elektrischen Geräte wieder vollständig trocknen lassen.

## Wartung

Alle Schließmechanismen, Scheiben und Scharniere regelmäßig auf einwandfreien Zustand überprüfen. Beschädigte Fronttüren oder Aufklappgitter können als Ersatzteil bezogen werden. Siehe Ersatzteile.

## Sicherheitshinweise

- Vor allen Arbeiten am **sera reptil terra biotop 60** alle Strom führenden Geräte im Terrarium vom Stromnetz trennen.
- Kinder nie unbeaufsichtigt mit dem Terrarium lassen. Besonders wenn gefährliche Tiere gehalten werden.
- Das Terrarium ist nicht für kräftige Tiere geeignet, die in einem Käfig gehalten werden sollen.
- Beim Öffnen der Terrarientüren oder der Abdeckungen darauf achten, dass keine Tiere aus dem Terrarium entweichen.

### Technische Daten

Außenmaße Terrarium:	B x H x T 60 cm x 60 cm x 45 cm
Abmessungen Bodenrahmen:	B x T 61,5 cm x 46,5 cm
max. Wasserstand:	6 cm

## Ersatzteile

Zahlenschloss

Herausnehmbare Abdeckung mit Öffnung für Kabeldurchführung (hinten)

Herausnehmbare Abdeckung ohne Kabeldurchführung (vorne)

Fronttür rechts

Fronttür links

## Warnung

1. Kinder müssen beaufsichtigt werden, um sicherzustellen, dass sie nicht mit dem Gerät spielen.
2. Das Gerät ist nicht zur Verwendung durch Personen (inklusive Kindern) mit eingeschränkten körperlichen, Wahrnehmungs- oder geistigen Fähigkeiten, oder fehlender Erfahrung und Wissen vorgesehen, außer wenn sie durch eine für ihre Sicherheit verantwortliche Person beaufsichtigt oder bezüglich des Gebrauchs des Gerätes angeleitet werden.

**Herstellergarantie:**

Bei Beachtung der Gebrauchsinformation arbeitet das **sera reptil terra biotop 60** zuverlässig. Wir haften für die Fehlerfreiheit unserer Produkte für 2 Jahre ab dem Kaufdatum.

Wir haften für vollständige Mängelfreiheit bei Übergabe. Sollten durch bestimmungsgemäßen Gebrauch übliche Abnutzungs- oder Verbraucherscheinungen auftreten, stellt dies keinen Mangel dar. In diesem Fall sind auch die Gewährleistungsansprüche ausgeschlossen. Durch diese Garantie werden selbstverständlich keinerlei gesetzliche Ansprüche beschränkt oder eingeschränkt.

**Empfehlung:**

Bitte wenden Sie sich für jeden Fall eines Mangels zunächst an den Fachhändler, bei dem Sie das Gerät erworben haben. Er kann beurteilen, ob tatsächlich ein Garantiefall vorliegt. Bei einer Zusendung an uns müssen wir Ihnen etwaige unnötigerweise anfallende Kosten belasten.

Jegliche Haftung wegen Vertragsverletzung ist auf Vorsatz und grobe Fahrlässigkeit beschränkt. Nur für die Verletzung von Leben, Körper und Gesundheit, bei Verletzung wesentlicher Vertragspflichten und bei einer zwingenden Haftung nach dem Produkthaftungsgesetz haftet **sera** auch bei leichter Fahrlässigkeit. In diesem Fall ist die Haftung dem Umfang nach auf den Ersatz der vertragstypisch vorhersehbaren Schäden begrenzt.



# US Information for use

## sera reptil terra biotop 60

Please read these instructions carefully and keep for future use.

Thank you for purchasing the **sera reptil terra biotop 60** terrarium.

The **sera reptil terra biotop 60** is a modern glass terrarium for keeping smaller reptiles, amphibians or invertebrates (e.g. Lawson's Dragons, chameleons, frogs).

The large wing doors allow for good access, therefore even large decoration materials can be put in without any problems. The glass doors can be opened independently from each other and removed entirely. The smooth surfaces can be hygienically and easily cleaned.

There are two foldable mesh covers made of fine mesh wire gauze in the upper frame. This allows for generous ventilation. At the same time, the essential UV irradiation of lamps installed on top of the terrarium can pass unobstructedly. The removable mesh covers can be replaced with the terrarium light hood **sera reptil terra top** for irradiating light requiring animals sufficiently.

The upper terrarium frame contains each three openings on the right and the left back side that serve as cable or hose ducts. This allows for an easy installation of electrical devices in the terrarium. Cable ducts not required can be closed with the provided bar.

The elevated bottom is another advantage that allows installing a heat mat underneath the terrarium without any problems and unobtrusively. The terrarium stands firmly on the mat and will not shake. The reinforced black polycarbonate plastic frame and 4 mm thick glass provide edge protection and stability. The special safety lock in combination with the combination lock effectively prevents the inhabitants escaping.

### Application and application range

The generous construction of the **sera reptil terra biotop 60** allows you keeping both bottom dwelling as well as climbing amphibians, reptiles and insects. The high edge in the bottom area with a filling height of 10 cm (4 in.) allows creating an aquaterrarium or a thick bottom ground layer for digging species. You can set up biotopes according to nature in the **sera** terrarium, e.g. desert and rainforest terrariums. You will find detailed information about this in the **sera guide "Biotope Terrariums"**.

### Kit includes (fig. 1)

- 1.1 **sera reptil terra biotop 60**
- 1.2 Adjustable combination lock
- 1.3 Cable duct locking bar
- 1.4 **sera reptil coco soil**
- 1.5 **sera reptil thermometer/hygrometer**

### Accessories (not included)

- sera reptil terra top**
- sera reptil thermo comfort mat S**
- sera reptil heat cable**
- sera reptil daylight compact**, 26 W, 2% UV-B
- sera reptil rainforest compact**, 20 W, 5% UV-B
- sera reptil desert compact**, 20 W, 10% UV-B

### Components (fig. 1)

- 2.1 Black polycarbonate plastic frame for stability and edge protection
- 2.2 4 mm glass thickness
- 2.3 Double wing door on the front side, can be opened separately and together. Special safety lock for escape prevention. The doors are bordered with a profile shape for closing tightly. The doors can be taken out completely
  - 2.3.1 Door opener
  - 2.3.2 Eyes for combination lock
- 2.4 Combination lock
- 2.5 Protection against fogging due to an aeration bar in every door
- 2.6 Removable and easy-to-clean covers from fine mesh wire gauze for generous ventilation and good light transparency. Animals cannot get injured at the radiation source installed on or above the cover
  - 2.6.1 Spring locks
  - 2.6.2 Latch pins on the frame of the mesh cover for securing the **sera reptil terra top**
- 2.7 Separately lockable cable ducts in the cover allow for easy installation of equipment
- 2.8 Extra high edge in the bottom region. Filling height up to 10 cm (4 in.). Can be set up as an aquaterrarium [max. water depth 6 cm (2.4 in.)] or be filled with a high bottom ground layer, also ideal for digging species
- 2.9 Elevated bottom for trouble-free installation of a bottom heater underneath the terrarium

### Assembly instruction and operation

Please refer to the corresponding information for use for operating and handling the components included with the kit.

#### Location:

Place the **sera reptil terra biotop 60** directly on the firm mat on a flat stable area. A 3 mm insulation mat is integrated in the bottom frame of the terrariums. If you wish to add another isolating layer, then cut it in a way [approx. 57 cm x 42 cm (22.4 in. x 16.5 in.)], that it fits under the bottom frame.

If you wish to place a heat mat underneath the terrarium, the insulation mat can be removed from the frame, and a heat mat can be attached underneath the bottom pane instead.

Do not place the terrarium in a place with draft air and avoid direct daily sun irradiation for several hours.

#### Setting up the sera reptil terra biotop 60 (fig. 3):

Setup can be done according to your personal desires. You will find valuable advice for designing biotopes according to natural requirements with the required lighting in the **sera guide "Biotope Terrariums"** and on [www.sera.de](http://www.sera.de)

If you wish to lay a heating cable within the bottom ground, you should start with installing the heating cable (3.1). Please note that the bottom of the terrarium is made of glass and can only bear a limited weight. Do not place any hard, sharp-edged or pointed items directly onto the glass bottom. The bottom should first be covered with the included **sera reptil coco soil** (3.2).

Fasten decoration items so safely that the terrarium inhabitants can follow their natural urge to move without any “accidents”. Test the function of the intended lighting for function before you put the animals in. Observe the temperature development in a several hour test. Especially cold-blooded animals often have adapted to very special temperature conditions during their very long evolutionary development time.

## Operation

### Opening and closing the wing doors (fig. 2.3):

Push the door opener (2.3.1) in the middle underneath the wing doors. You can open the wing doors when the button is pushed. When you close the doors, be sure the doors lock into the door opener behind the locker bar.

### Opening and removing the wire gauze covers (fig. 4):

Unlock both spring locks (2.6.1) of the covers simultaneously and open the cover upwards (4.1). In case you wish to take the cover out, lift the cover approx. 5 cm (2 in.) high until it can easily be pulled out to the front or to the back (4.2). Please do not bend the covers for taking them out. Damaged covers can be replaced. See spare parts list.

### Putting on the sera reptil terra top light hood (fig. 4):

The light hood can be placed on the front or back cover. The four latch pins on the covers (4.3) lie inside the latch bars of the sera reptil terra top light hood (4.4) and thus ensure they remain in place safely.

One of the covers can alternatively be taken out. The sera reptil terra top precisely fits into the terrarium frame (4.5). Also follow the information for use of the sera reptil terra top.

### Operating the combination lock (fig. 5):

The default code number is 000 (5.1). Hold the combination lock with the locker bar directing to the left. Open the combination lock by selecting 000 in the groove and folding the locker bar to the left (5.2). Now select another number by pushing the button on the right side with a ball pen (5.3) while it is open. Memorize the selected number. Push the bolt of (5.4) the combination lock through the eyes of the glass doors of the terrarium (2.3.2). Close the lock and set it to another number than the code number. The combination lock is now locked. Set the lock to the previously entered code number for opening the combination lock. Open the combination lock and take it out of the eyes of the glass doors of the terrarium.

### Taking out the glass doors (fig. 6):

The glass doors can be pulled out of their holders (6.1). Close the door you wish to take out, but do not allow it to lock in. Open the other door. Pull the closed door to the right (6.2) or to the left, respectively. Then open this door to the inside and push it out of the supporting bar (6.1) to the back (6.3). Hold the part of the door you pushed out so it does not get jammed and falls into the terrarium to do so. Push the door entirely out of the frame to the back. Now you can take the door out with both hands.

## Cleaning

Disconnect all electrical devices connected in the sera reptil terra biotop 60 from the mains supply. Wipe the terrarium with a moist cloth and a neutral detergent. Do not use any abrasive cleaning agents nor solvents. Make sure no water gets near electric connections and cables. Allow the terrarium to become entirely dry again before plugging in the electrical devices.

## Maintenance

Regularly check all locking mechanisms, panes and hinges for unobjectionable condition. Damaged front doors or fold-up grids are available as spare parts. See spare parts list.

## SAFETY PRECAUTIONS

- Disconnect all electricity carrying devices in the terrarium from the mains supply before conducting any work at the sera reptil terra biotop 60.
- Never leave children with the terrarium without supervising them, especially in case dangerous animals are being kept.
- The terrarium is not suitable for strong animals that should be kept in a cage.
- Make sure no animals escape from the terrarium when opening the terrarium doors or the covers.

### Technical Data

Outside dimensions of terrarium:	W x H x D 60 cm x 60 cm x 45 cm (23.6 in. x 23.6 in. x 17.7 in.)
Dimensions bottom frame:	W x D 61.5 cm x 46.5 cm (24.2 in. x 18.3 in.)
max. water depth:	6 cm (2.4 in.)

## Spare parts

Combination lock  
Removable cover with opening for cable duct (back)  
Removable cover without cable duct (front)  
Right front door  
Left front door

## Warning

1. Children should be supervised to ensure that they do not play with the appliance.
2. This appliance is not intended for use by persons (including children) with reduced physical, sensory or mental capacities, or lack of experience and knowledge, unless they have been given supervision or instruction concerning use of the appliance by a person responsible for their safety.

**Manufacturer warranty:**

When following the directions for use, the **sera reptil terra biotop 60** will perform reliably. We are liable for the freedom from faults of our products for 2 years beginning with the purchase date.

We are liable for complete flawlessness at delivery. Should usual wear and tear occur by use as intended by us, this is not considered a defect. Warranty claims are also excluded in this case. Legal claims are of course not reduced or limited by this warranty.

**Recommendation:**

In every case of a defect, please first consult the specialized retailer where you purchased the unit. He will be able to judge whether it is actually a warranty case. In case of sending the unit to us we will unnecessarily have to charge you for occurring costs.

Any liability because of contract breach is limited to intent or gross negligence. **sera** will be liable in case of slight negligence only in case of injuries to life, body and health, in case of essential contractual obligations and with binding liability according to the product liability code. In that case, the extent of liability is limited to the replacement of contractually typically foreseeable damages.

# F Information mode d'emploi

## SERA reptil terra biotop 60

### A lire attentivement. A conserver, en cas de besoin ultérieur.

Vous venez d'acquérir un terrarium **SERA reptil terra biotop 60** et nous vous en félicitons.

Le **SERA reptil terra biotop 60** est un terrarium en verre moderne pour la maintenance de petits reptiles, d'amphibiens ou d'invertébrés (p.ex. dragons barbus de Lawson, caméléons, grenouilles).

Les grandes portes à battants permettent un accès aisé pour une installation sans problèmes de grands objets destinés à l'aménagement. Les portes en verre peuvent être ouvertes indépendamment l'une de l'autre et être entièrement enlevées. Les surfaces lisses peuvent être nettoyées facilement et de manière hygiénique.

En haut dans le cadre se trouvent deux couvercles grillagés rabattables en toile métallique à mailles fines. Ceci assure une excellente ventilation tout en permettant au rayonnement UV essentiel dispensé par les lampes installées sur le terrarium de passer librement, sans entraves. Les couvercles grillagés amovibles peuvent être remplacés par l'éclairage de terrariums **SERA reptil terra top** pour une exposition suffisante aux rayons des animaux ayant besoin de lumière.

En haut et à l'arrière du cadre du terrarium se trouvent trois ouvertures pour le passage de câbles ou de tuyaux, respectivement à droite et à gauche. Ceci permet d'installer facilement les appareils électriques dans le terrarium. Les goulottes non utilisées peuvent être fermées avec la baguette fournie.

Autre avantage : le fond surélevé permettant d'installer facilement et discrètement un tapis chauffant sous le terrarium. Le terrarium repose fermement sur le support et ne bouge pas. Le cadre noir renforcé en matière synthétique et le verre d'une épaisseur de 4 mm protègent les bords et garantissent la stabilité.

La fermeture de sécurité spéciale, alliée à la serrure à combinaison, empêche de manière efficace une évvasion des occupants.

### Utilisation et domaine d'application

La grande taille du **SERA reptil terra biotop 60** vous permet de maintenir aussi bien des amphibiens, des reptiles et des insectes qui vivent au sol que des espèces qui grimpent. En bas, le grand bord, avec une hauteur de remplissage de 10 cm, permet d'aménager un aquaterrarium ou encore de mettre une couche épaisse de terre de fond pour les espèces qui creusent. Dans le terrarium **SERA**, vous pourrez aménager de façon naturelle des biotopes, tels que, p.ex. des terrariums de type désert ou forêt pluviale. Vous trouverez des informations détaillées à ce sujet dans le **conseiller SERA terrariums à biotope**.

### Etendue de la fourniture (fig. 1)

- 1.1 **SERA reptil terra biotop 60**
- 1.2 Serrure à combinaison réglable
- 1.3 Baguette de fermeture pour goulotte
- 1.4 **SERA reptil coco soil**
- 1.5 **SERA reptil thermometer/hygrometer**

### Accessoires (en option)

#### **SERA reptil terra top**

#### **SERA reptil thermo comfort mat S**

#### **SERA reptil heat cable**

#### **SERA reptil daylight compact, 26 W, 2 % d'UV-B**

#### **SERA reptil rainforest compact, 20 W, 5 % d'UV-B**

#### **SERA reptil desert compact, 20 W, 10 % d'UV-B**

### Composants (fig. 2)

- 2.1 Cadre en matière synthétique noir pour la stabilité et la protection des bords
- 2.2 Verre épaisseur 4 mm
- 2.3 Deux portes à battants à l'avant, pouvant être ouvertes séparément et simultanément. Fermeture de sécurité spéciale anti-évasion. Pour une fermeture hermétique et en douceur, les portes sont entourées d'un profilé. Les portes peuvent être entièrement enlevées
  - 2.3.1 Ouvrir-porte
  - 2.3.2 Cèlilles pour serrure à combinaison
- 2.4 Serrure à combinaison
- 2.5 Protection anti-condensation par une fente d'aération dans chaque porte
- 2.6 Couvercles amovibles et faciles à nettoyer, en toile métallique à mailles fines, pour une bonne ventilation et une bonne pénétration de la lumière. Les animaux ne peuvent pas se blesser à la source de rayonnement fixée sur ou au-dessus du couvercle
  - 2.6.1 Fermetures à loquet
  - 2.6.2 Goupilles d'arrêt sur le cadre du couvercle grillagé pour sécuriser le **SERA reptil terra top**
- 2.7 Goulottes pouvant être fermées individuellement dans le cadre, pour une installation aisée d'appareils
- 2.8 Bord extra haut en bas. Hauteur de remplissage jusqu'à 10 cm. Peut être aménagé en tant qu'aquaterrarium (profondeur d'eau max. 6 cm) ou être rempli avec une couche épaisse de terre de fond, idéal également pour les espèces qui creusent
- 2.9 Fond surélevé pour une installation sans problèmes d'un chauffage au sol sous le terrarium

### Instructions de montage et mise en service

Vous trouverez le fonctionnement et la manipulation des composants contenues dans le set dans les modes d'emploi correspondants.

### Emplacement :

Poser le **SERA reptil terra biotop 60** sur une surface plane et solide, directement sur le support fixe. Un tapis isolant de 3 mm est intégré dans le cadre inférieur du terrarium. Si vous voulez mettre une couche isolante supplémentaire, découpez-la de manière à ce qu'elle rentre sous le cadre inférieur (environ 57 x 42 cm).

Si vous souhaitez placer un tapis chauffant sous le terrarium, vous pouvez enlever le tapis isolant du cadre et coller à la place un tapis chauffant sous la vitre du fond.

Ne placez pas le terrarium dans un endroit exposé aux courants d'air et évitez le rayonnement solaire direct pendant plusieurs heures.

### Installation du SERA reptil terra biotop 60 (fig. 3) :

L'installation peut se faire selon vos propres souhaits. Vous trouverez des astuces intéressantes sur l'aménagement de biotopes conformes aux espèces, avec l'éclairage nécessaire, dans le **conseiller SERA terrariums à biotopes** et sur Internet [www.sera.fr](http://www.sera.fr)

Si vous voulez poser un câble chauffant dans la terre de fond, commencez par l'installation de ce câble (3.1). N'oubliez pas que le fond du terrarium est en verre et que sa capacité de charge est limitée. Ne posez pas d'objets durs, à arêtes vives ou pointus directement sur le fond en verre. Recouvrir d'abord le fond avec la terre de fond en noix de coco **SERA reptil coco soil** fournie (3.2).

Fixez les objets destinés à l'aménagement de manière à ce que les occupants du terrarium puissent satisfaire leur besoin d'exercice naturel sans "risquer un accident".

Testez le fonctionnement de l'éclairage prévu avant d'introduire les animaux. Observez l'évolution de la température pendant plusieurs heures. Les animaux poïklothermes, en particulier, se sont, au cours de leur longue évolution, souvent adaptés à des conditions de température très spéciales.

### Commande

#### Ouverture et fermeture des portes à battants (fig. 2.3) :

Appuyez sur l'ouvre-porte (2.3.1) qui se trouve au milieu, sous les portes à battants. Maintenez le bouton enfoncé pour pouvoir ouvrir les portes à battants. Lorsque vous fermez les portes, veillez à ce qu'elles s'enclenchent derrière le pêne dormant sur l'ouvre-porte.

#### Ouverture et retrait des couvercles en toile métallique (fig. 4) :

Débloquer simultanément les deux loquets (2.6.1) des couvercles et ouvrir le couvercle vers le haut (4.1). Si le couvercle doit être enlevé, le soulever d'environ 5 cm jusqu'à ce qu'il puisse être facilement enlevé vers l'avant ou vers l'arrière (4.2). Ne pas plier les couvercles pour les enlever. Des couvercles endommagés peuvent être remplacés. Se référer à la section pièces de rechange.

#### Mise en place de l'éclairage SERA reptil terra top (fig. 4) :

L'éclairage peut être placé sur le couvercle avant ou arrière. Les quatre goupilles d'arrêt sur les couvercles (4.3) s'enclenchent dans les rails de guidage de l'éclairage **SERA reptil terra top** (4.4) et le maintiennent ainsi en place.

En alternative, vous pouvez également enlever l'un des couvercles. Le **SERA reptil terra top** s'adapte parfaitement dans le cadre du terrarium (4.5). Reportez-vous également au mode d'emploi du **SERA reptil terra top**.

#### Fonctionnement de la serrure à combinaison (fig. 5) :

Le code a été pré-réglé à 000 (5.1). Maintenez la serrure à combinaison avec le pêne dormant vers la gauche. Ouvrez la serrure à combinaison en réglant 000 sur le cylindre et en basculant le pêne dormant vers la gauche (5.2). Réglez à présent un autre chiffre, serrure ouverte, en appuyant avec un stylo sur le bouton situé à droite (5.3). Notez le chiffre que vous venez de régler. Poussez le verrou (5.4) de la serrure à combinaison à travers les œillets des portes en verre du terrarium (2.3.2). Fermez la serrure et réglez un autre chiffre que le code. La serrure à combinaison est à présent verrouillée. Pour ouvrir la serrure à combinaison, réglez le code entré précédemment. Ouvrez la serrure et sortez-la des œillets des portes en verre du terrarium.

#### Enlever les portes en verre (fig. 6) :

Les portes en verre peuvent être enlevées de leurs supports (6.1). Fermez la porte que vous voulez enlever, mais sans l'en-

clencher. Ouvrir l'autre porte. Tirer la porte fermée vers la droite (6.2) ou vers la gauche. Puis ouvrir cette porte vers l'intérieur et la sortir de son logement (6.1) en la poussant vers l'arrière (6.3). Pour cela, maintenez par le bas la partie sortie de la porte pour éviter qu'elle ne bascule et ne tombe dans le terrarium. Faites sortir la porte entièrement du cadre en la poussant vers l'arrière. Vous pouvez à présent enlever la porte avec les deux mains.

### Nettoyage

Débrancher tous les appareils électriques raccordés dans le **SERA reptil terra biotop 60**. Nettoyer le terrarium avec un chiffon humide et un produit de nettoyage neutre. Ne pas utiliser de produits de nettoyage abrasifs, ni de solvants. Éviter de projeter de l'eau à proximité des branchements électriques et des câbles. Attendre que le terrarium soit entièrement sec avant de brancher les appareils électriques.

### Entretien

Vérifier régulièrement l'état de l'ensemble des mécanismes de fermeture, vitres et charnières. Les portes avant endommagées ou les grilles rabattables sont disponibles sous forme de pièces de rechange. Se référer à la section pièces de rechange.

### Consigne de sécurité

- Débrancher tous les appareils sous tension se trouvant dans le terrarium avant toute intervention sur le **SERA reptil terra biotop 60**.
- Ne jamais laisser des enfants sans surveillance près du terrarium, en particulier si vous maintenez des animaux dangereux.
- Le terrarium n'est pas approprié pour des animaux vigoureux qui doivent être maintenus dans une cage.
- A l'ouverture des portes du terrarium ou des couvercles, veillez à ce qu'aucun animal ne s'échappe.

#### Caractéristiques techniques

Dimensions extérieures du terrarium :	l x h x p
	60 cm x 60 cm x 45 cm
Dimensions du cadre inférieur :	l x p
	61,5 cm x 46,5 cm
Niveau d'eau max. :	6 cm

### Pièces de rechange

Serrure à combinaison

Couvercle amovible avec ouverture pour passage de câbles (à l'arrière)

Couvercle amovible avec ouverture sans passage de câbles (à l'avant)

Porte frontale droite

Porte frontale gauche

### Attention

1. Il convient de surveiller les enfants pour s'assurer qu'ils ne jouent pas avec l'appareil.
2. Cet appareil n'est pas prévu pour être utilisé par des personnes (y compris des enfants) dont les capacités physiques, sensorielles ou mentales sont réduites, ou des personnes dé-

nuées d'expérience ou de connaissance, sauf si elles ont pu bénéficier, par l'intermédiaire d'une personne responsable de leur sécurité, d'une surveillance ou d'instructions préalables concernant l'utilisation de l'appareil.

#### **Garantie du constructeur :**

Si le mode d'emploi est respecté, le **SERA reptil terra biotop 60** fonctionne de manière fiable. Nos produits sont garantis 2 ans à compter de la date d'achat contre tout vice de fabrication.

Nous garantissons l'absence totale de défauts au moment de la remise du produit. Les signes d'usure normaux apparaissant suite à une utilisation conforme ne constituent pas un défaut. Dans ce cas, tout droit à la garantie est également exclu. Cette garantie n'entraîne évidemment aucune limitation ni restriction des droits légaux.

#### **Recommandation :**

En cas de défaut, adressez-vous toujours d'abord au revendeur chez qui vous avez acheté l'appareil. Il est en mesure de juger s'il s'agit effectivement d'un cas couvert par la garantie. Si l'appareil nous est retourné, nous serons dans l'obligation de vous facturer éventuellement des frais inutiles.

Une éventuelle responsabilité pour violation du contrat est limitée aux fautes intentionnelles et lourdes. **SERA** n'est responsable pour faute légère qu'en cas de décès, de dommages corporels, de violation d'obligations contractuelles essentielles et en cas de responsabilité obligatoire en vertu de la loi sur la responsabilité du producteur pour vice de la marchandise. Dans ce cas, la responsabilité est limitée, en fonction de l'étendue, au dédommagement des dommages types prévus dans le contrat.

**Distributeur : SERA France SAS, 25A rue de Turckheim  
68000 Colmar · Tél. +49 (0) 24 52 91 26-0**

# NL Gebruikersinformatie

## sera reptil terra biotop 60

**Graag volledig en aandachtig doorlezen. Bewaar dit, zodat u het later gebruiken kunt.**

Het verheugt ons, dat u besloten heeft om een **sera reptil terra biotop 60** aan te schaffen.

De **sera reptil terra biotop 60** is een modern glazen terrarium om kleinere reptielen, amfibieën of ongewervelde dieren te houden (b.v. dwergbaardagamen, kameleons, kikkers).

De grote vleugeldeuren zorgen voor een goede toegang, zodat ook grote inrichtingsvoorwerpen probleemloos geplaatst kunnen worden. De glazen deuren kunnen onafhankelijk van elkaar worden geopend en compleet worden verwijderd. De gladde oppervlakken kunnen hygiënisch en gemakkelijk worden gereinigd.

In het frame boven bevinden zich twee opklapbare netbedekkingen van fijnmazig draadgaas. Daardoor kan er royaal worden geventileerd. Tegelijkertijd wordt de noodzakelijke UV-straling van op het terrarium geïnstalleerde lampen ongehinderd doorgelaten. De afneembare netbedekkingen kunnen door de terrariumverlichting **sera reptil terra top** worden vervangen om dieren die veel licht nodig hebben voldoende te verlichten.

In het terrariumframe boven zijn achterin zowel rechts als links drie openingen om kabels of slangen doorheen te leiden. Op die manier kunnen elektrische apparaten gemakkelijk in het terrarium worden geplaatst. Kabelkanalen die niet worden gebruikt kunnen met de meegeleverde lijst worden afgesloten.

Een ander voordeel is de verhoogde bodem, waardoor een verwarmingsmat zonder problemen en onopvallend onder het terrarium geplaatst kan worden. Het terrarium staat stevig op de ondergrond en wiebelt niet. Het versterkte, zwarte kunststof raamwerk en het 4 mm dikke glas zorgen voor bescherming van de randen en stabiliteit.

Door de speciale veiligheidssluiting in combinatie met het cijferslot wordt het uitbreken van de bewoners effectief voorkomen.

### Gebruik en toepassingen

Door de royale constructie van de **sera reptil terra biotop 60** is het mogelijk naast bodembewonende ook klimmende amfibieën, reptielen en insecten te houden. Door de hoge kant in het onderste gedeelte met een vulhoogte van 10 cm kan een aquaterrarium worden gecreëerd of een diepe laag bodemgrond voor gravende soorten worden aangebracht.

In het **sera** terrarium kunnen biotopen natuurgetrouw worden ingericht, zoals b.v. woestijn- en regenwoudterrariums. Uitvoerige informatie hierover vindt u in de **sera infobrochure Biotoopterrariums**.

### De levering omvat (afb.1)

- 1.1 **sera reptil terra biotop 60**
- 1.2 Regelbaar cijferslot
- 1.3 Afsluitlijst voor de kabeldoorvoer
- 1.4 **sera reptil coco soil**
- 1.5 **sera reptil thermometer/hygrometer**

**Accessoires** (niet bij de levering inbegrepen)

- sera reptil terra top**
- sera reptil thermo comfort mat S**
- sera reptil heat cable**
- sera reptil daylight compact, 26 W, 2% UV-B**
- sera reptil rainforest compact, 20 W, 5% UV-B**
- sera reptil desert compact, 20 W, 10% UV-B**

### Onderdelen (afb.2)

- 2.1 Zwart kunststof raamwerk voor stabiliteit en bescherming van de randen
- 2.2 Glasdikte 4 mm
- 2.3 Twee vleugeldeuren aan de voorkant die afzonderlijk en gelijktijdig geopend kunnen worden. Speciale veiligheidssluiting als uitbraakbeveiliging. Om de deuren zacht en volledig te sluiten zijn ze met profiel omrand. De deuren kunnen er compleet uitgehaald worden
- 2.3.1 Deuropener
- 2.3.2 Ogen voor het cijferslot
- 2.4 Cijferslot
- 2.5 Anti-aanslagbescherming door ventilatielijst in elke deur
- 2.6 Uitneembare en goed te reinigen kappen van fijnmazig draadgaas voor royale ventilatie en goede lichtdoorlatendheid. Dieren kunnen zich niet aan de op of boven de kap aangebrachte belichtingsbron verwonden
- 2.6.1 Snapsluitingen
- 2.6.2 Arrêteerpenen op het raamwerk van de netbedekking ter beveiliging van de **sera reptil terra top**
- 2.7 Afzonderlijk afsluitbare kabelkanalen in de kap om op eenvoudige wijze apparaten te kunnen installeren
- 2.8 Een extra hoge rand onderin. Vulhoogte tot 10 cm. Kan als aquaterrarium (max. waterhoogte 6 cm) worden ingericht of tot hoog niveau met bodemgrond worden gevuld; ideaal ook voor gravende soorten
- 2.9 Een verhoogde bodem voor probleemloze installatie van een bodemverwarming onder het terrarium

### Opbouwhandleiding en inbedrijfstelling

Hoe de verschillende componenten uit de set bediend en gebruikt moeten worden, vindt u in de betreffende gebruiksaanwijzing.

### Plaats van opstelling:

De **sera reptil terra biotop 60** op een vlakke, stabiele plaats direct op de stevige onderlaag zetten. In het bodemraamwerk van het terrarium is een 3 mm dikke isoleermat geïntegreerd. Wilt u er nog een isolerende laag onderleggen, dan knipt u die op maat (ca. 57 x 42 cm), zodat deze onder het bodemraamwerk past.

Indien er een verwarmingsmat onder het terrarium aangebracht moet worden, kan de isoleermat uit het raamwerk worden verwijderd en kan de verwarmingsmat tegen de bodemruit worden aangeplakt.

Zet het terrarium niet op een tochtige plaats en vermijd dat het terrarium dagelijks verschillende uren direct door de zon bestraald wordt.

### Inrichting van de sera reptil terra biotop 60 (afb. 3):

Het terrarium kan naar eigen wens worden ingericht. Waardevolle tips omtrent het inrichten met een op bepaalde soorten afgestemde verlichting vindt u in de **sera infobrochure Biotoopterrariums** en op [www.sera.de](http://www.sera.de)

Wilt u een verwarmingskabel in de bodemgrond leggen, moet u met de installatie van de verwarmingskabel beginnen (3.1). Let erop, dat de bodem van het terrarium van glas is en dat deze een beperkt draagvermogen heeft. Plaats geen harde, scherpe of puntige voorwerpen direct op de glazen bodem. De bodem moet eerst met de meegeleverde kokosbodemgrond **sera reptil coco soil** worden bedekt (3.2).

Bevestig de inrichtingsvoorwerpen op een veilige manier, zodat de terrariumbewoners zich volop kunnen bewegen zonder ongelukken te maken.

Test de werking van de aanwezige verlichting, voordat u de dieren in het terrarium plaatst. Test de temperatuurontwikkeling gedurende verschillende uren. Juist koudbloedige dieren hebben zich in hun lange ontwikkelingsstijd vaak aan zeer speciale temperaturomstandigheden aangepast.

### Bediening:

#### Open en sluit de vleugeldeuren (afb. 2.3):

Druk de deuropener (2.3.1) in het midden onder de vleugeldeuren. Bij een ingedrukte knop kunt u de vleugeldeuren openen. Als u de deuren sluit, moet u erop letten, dat de deuren achter de grendel in de deuropener vastklikken.

#### Openen en verwijderen van de afdekkingen van draadgaas (afb. 4):

Beide snapsluitingen (2.6.1) van de afdekkingen tegelijkertijd losmaken en de afdekking naar boven toe openen (4.1). Indien de afdekking eruit gehaald moet worden, de afdekking net zo lang oplichten (ongeveer 5 cm) tot deze er licht naar voren toe resp. naar achteren uitgetrokken kan worden (4.2). Om ze eruit te halen de afdekkingen niet verbuigen. Beschadigde afdekkingen kunnen worden vervangen. Zie onderdelen.

#### Het aanbrengen van de sera reptil terra top verlichting (afb. 4):

De verlichting kan op de voorste of achterste afdekking worden gezet. De vier arrêteerpennen op de afdekkingen (4.3) grijpen in de geleidingsrails van de **sera reptil terra top** verlichting (4.4) en zorgen zo voor voldoende houvast.

Alternatief kan een van de afdekkingen eruit genomen worden. De **sera reptil terra top** past precies in het terrariumframe (4.5). Neem ook de gebruiksaanwijzing van de **sera reptil terra top** in acht.

#### Bediening van het cijferslot (afb. 5):

De tevoren ingestelde code is 000 (5.1). Houd het cijferslot met de grendel naar links. Open het cijferslot door de combinatie op 000 te zetten en de grendel naar links te klappen (5.2). Stel in de geopende toestand een ander getal in, door met een pen het knopje aan de rechter zijkant in te drukken (5.3). Onthoud het ingestelde getal (en schrijf het op). Schuif de bout (5.4) van het cijferslot door het oog van de glazen terrariumdeuren (2.3.2). Sluit het slot en stel een ander getal als codegetal in. Het cijferslot is nu vergrendeld. Om het cijferslot te openen stelt u het tevoren ingestelde codegetal in. Open het cijferslot en haal het uit de ogen van de glazen terrariumdeuren.

#### De glazen deuren eruit halen (afb. 6):

De glazen deuren kunnen uit hun houders (6.1) worden getrokken. De deur die u eruit wilt halen sluiten, maar niet vast laten klikken. De andere deur openen. De gesloten deur naar rechts trekken (6.2) resp. naar links trekken. Daarna deze deur naar

binnen toe openen en naar achteren uit de gleuf (6.1) schuiven (6.3). Houd het eruit geschoven deel van de deur aan de onderkant vast, zodat de deur niet kantelt en niet in het terrarium valt. Schuif de deur naar achteren toe helemaal uit het frame. Nu kunt u de deur er met beide handen uithalen.

### Reiniging

Alle in de **sera reptil terra biotop 60** aangesloten elektrische apparaten van het elektriciteitsnet halen. Het terrarium met een vochtige doek en een neutraal reinigingsmiddel afwissen. Geen schurende reinigingsmiddelen en geen oplosmiddelen gebruiken. Let erop, dat er geen water in de buurt van elektrische aansluitingen en de kabels terechtkomt. Voordat de elektrische apparaten weer worden aangesloten, het terrarium volledig laten drogen.

### Onderhoud

Regelmatig controleren of alle sluitmechanismen, ruiten en scharnieren in onberispelijke staat verkeren. Beschadigde frontdeuren of opklaproosters zijn als onderdelen verkrijgbaar. Zie onderdelen.

### Veiligheidsinstructies

- Voor alle werkzaamheden aan de **sera reptil terra biotop 60** alle stroomvoerende apparaten in het terrarium van het stroomnet halen.
- Kinderen nooit zonder toezicht bij het terrarium laten. Met name, wanneer er gevaarlijke dieren gehouden worden.
- Het terrarium is niet geschikt voor krachtige dieren, die in een kooi gehouden moeten worden.
- Let er bij het openen van de terrariumdeuren of de afdekkingen op, dat er geen dieren uit het terrarium ontsnappen.

#### Technische gegevens

Buitenafmetingen terrarium:	B x H x D 60 cm x 60 cm x 45 cm
Afmetingen bodemraamwerk:	B x D 61,5 cm x 46,5 cm
Max. waterstand:	6 cm

### Onderdelen

Cijferslot  
Uitneembare afdekking met opening voor de kabeldoorvoer (achter)  
Uitneembare afdekking zonder kabeldoorvoer (voor)  
Frontdeur rechts  
Frontdeur links

### Waarschuwing

1. Er moet gelet worden op kinderen, zodat gegarandeerd is, dat ze niet met het apparaat spelen.
2. Het apparaat is niet bestemd om te worden gebruikt door personen (inclusief kinderen) met een beperkt lichamelijk of geestelijk vermogen of beperkt waarnemingsvermogen of door personen met onvoldoende ervaring en kennis, behalve wanneer ze worden begeleid door een persoon die voor hun veiligheid verantwoordelijk is of worden geïnstrueerd voor het gebruik van het apparaat.



**Fabrieksgarantie:**

Indien de gebruiksaanwijzing in acht genomen wordt, werkt de **sera reptil terra biotop 60** betrouwbaar. Wij staan vanaf de datum van aankoop 2 jaar garant voor de foutvrijheid van onze producten.

Wij staan garant voor de volledige correctheid bij overhandiging. Mochten de gebruikelijke slijtage- of verbruiksverschijnselen optreden door reglementair gebruik, dan vormt dit geen manco. In dat geval zijn ook de garantieaanspraken uitgesloten. Door deze garantie worden vanzelfsprekend geen wettelijke eisen beperkt of begrensd.

**Aanbeveling:**

Neem bij elk mankement eerst contact op met de speciaalzaak, waar u het apparaat heeft aangeschaft. Hier kan worden beoordeeld of er daadwerkelijk sprake van garantie is. Bij toezending aan ons, moeten wij u eventuele nodeloos hieraan verbonden kosten in rekening brengen.

Elke aansprakelijkheid wegens contractbreuk is beperkt tot opzet en grove nalatigheid. Uitsluitend bij schending van leven, lichaam en gezondheid, bij schending van wezenlijke contractuele plichten en bij een dwingende aansprakelijkheid conform de wet aangaande de productaansprakelijkheid aanvaardt **sera** ook aansprakelijkheid bij eenvoudige nalatigheid. In dat geval wordt de aansprakelijkheid beperkt tot vergoeding van de contractueel te voorziene schade.

# Informazioni per l'uso

## SERA reptil terra biotop 60

Da leggere completamente e con attenzione. Da conservare per utilizzi futuri.

Vi facciamo i complimenti per l'acquisto del terrario **SERA reptil terra biotop 60**.

Il **SERA reptil terra biotop 60** è un moderno terrario in vetro per l'allevamento di piccoli rettili, anfibi o invertebrati (p.es. *Pogona henrylawsoni*, camaleonti, rane).

Le grandi porte a battente permettono un buon accesso, così che anche oggetti di arredamento grandi possono essere introdotti senza problemi. Le porte in vetro possono essere aperte in modo indipendente tra loro e possono essere completamente tolte. Le superfici lisce possono essere pulite a fondo in modo molto semplice.

Nella parte superiore del terrario sono presenti due telai ribaltabili con una rete molto fine, che garantiscono una ventilazione ottimale. Allo stesso tempo viene lasciata passare liberamente l'importantissima luce UV dei radiatori installati sopra il terrario. I telai di rete estraibili possono essere sostituiti dal coperchio per terrari **SERA reptil terra top**, per fornire la sufficiente quantità di luce agli animali che ne hanno bisogno.

Nel telaio superiore del terrario, a destra e a sinistra, sono presenti tre aperture per il passaggio di cavi o tubi, grazie alle quali è possibile installare facilmente nel terrario strumenti elettrici. Le aperture non utilizzate possono essere chiuse con i listelli inclusi nella confezione.

Un altro vantaggio è il fondo rialzato che permette di installare senza problemi e in modo non visibile sul fondo del terrario un tappeto riscaldante. Il terrario è ben fissato sulla sua base e non traballa. Il telaio rinforzato di plastica nera e il vetro di 4 mm di spessore garantiscono al terrario protezione degli spigoli e stabilità. La speciale serratura con la combinazione impedisce in modo efficace la fuga degli animali.

### Utilizzo e campo di applicazione

Le dimensioni del **SERA reptil terra biotop 60** vi permettono di allevare anfibi, rettili e insetti che abitano il terreno e anche quelli che si arrampicano. Il bordo alto nella parte inferiore con un'altezza di riempimento di 10 cm vi dà la possibilità di creare un'acqua-terrarrio o di sistemare un alto strato di fondo per specie che scavano.

Nel **SERA** terrario potete allestire biotopi secondo natura, come p.es. terrari del deserto o della foresta pluviale. Informazioni dettagliate le trovate nella **guida SERA terrari biotop**.

### Contenuto della confezione (fig. 1)

- 1.1 **SERA reptil terra biotop 60**
- 1.2 Chiusura a combinazione numerica
- 1.3 Listelli per la chiusura delle aperture per cavi
- 1.4 **SERA reptil coco soil**
- 1.5 **SERA reptil thermometer/hygrometer**

### Accessori (non inclusi)

- SERA reptil terra top**
- SERA reptil thermo comfort mat S**
- SERA reptil heat cable**
- SERA reptil daylight compact**, 26 W, 2 % UV-B
- SERA reptil rainforest compact**, 20 W, 5 % UV-B
- SERA reptil desert compact**, 20 W, 10 % UV-B

### Componenti (fig. 2)

- 2.1 Telaio di plastica nera per stabilità e protezione degli spigoli
- 2.2 Spessore vetro 4 mm
- 2.3 Due porte a battente sulla parte frontale, che si aprono sia singolarmente che contemporaneamente. Speciale chiusura di sicurezza per evitare la fuga degli animali. Le porte sono dotate di profilo per una chiusura delicata ed ermetica. Le porte possono essere completamente tolte
  - 2.3.1 Apriporta
  - 2.3.2 Occhielli per la serratura a combinazione
- 2.4 Serratura a combinazione numerica
- 2.5 Protezione anti-appannamento grazie a griglie di aerazione in ogni porta
- 2.6 Coperture di rete metallica molto fine, estraibili e facili da pulire, per una ventilazione ottimale e un buon passaggio della luce. Gli animali non possono subire lesioni a causa di fonti di irradiazione applicate sopra la copertura o appoggiate al di sopra di essa
  - 2.6.1 Chiusure a scatto
  - 2.6.2 Perni di arresto sul telaio della copertura di rete per la sicurezza del **SERA reptil terra top**
- 2.7 Aperture per cavi nel coperchio, richiudibili singolarmente, per la facile installazione di apparecchiature
- 2.8 Bordo molto alto nella parte inferiore. Altezza di riempimento fino a 10 cm. Può essere allestito come acquatarrio (altezza dell'acqua max. 6 cm.) oppure riempito con uno strato di fondo alto, ideale per specie che scavano
- 2.9 Fondo rialzato per la facile installazione di un riscaldamento sotto il terrario

### Istruzioni per il montaggio e messa in funzione

Per l'utilizzo e il funzionamento dei componenti inclusi nel set attenetevi alle rispettive informazioni per l'uso.

#### Posizione:

Mettete il **SERA reptil terra biotop 60** su una superficie piana e stabile senza interporre altro. Nel telaio di fondo del terrario è integrato un tappeto isolante dello spessore di 3 mm. Se volete inserire un ulteriore strato isolante, ritagliatelo nella misura (ca. 57 x 42 cm) che possa essere inserita sotto il telaio di fondo.

Se si deve applicare sotto al terrario un tappeto riscaldante, si può togliere il tappeto isolante dal telaio e al suo posto si attacca un tappeto riscaldante sotto il vetro di fondo.

Non sistemate il terrario in una posizione con correnti d'aria e se non potete evitare la diretta esposizione solare limitatela a pochissime ore al giorno.

#### Allestimento del **SERA reptil terra biotop 60** (fig. 3):

L'allestimento può essere fatto secondo i vostri gusti personali. Suggestivi preziosi sull'allestimento di biotopi specifici con la necessaria illuminazione li trovate nella **guida SERA terrari biotop** e nel sito [www.sera.it](http://www.sera.it)

Se volete inserire un cavo riscaldante sul fondo, dovete iniziare con l'installazione del cavo riscaldante (3.1). Tenete conto che il fondo del terrario è di vetro e che ha una resistenza limitata. Non mettete oggetti duri, con spigoli vivi o appuntiti direttamente sul fondo di vetro. Il fondo deve essere ricoperto solamente con il fondo incluso nella confezione **SERA reptil coco soil** (3.2).

Fissate in modo sicuro gli oggetti di arredamento, in modo che gli abitanti del terrario possano dare sfogo al loro naturale istinto di movimento senza pericolo di incidenti.

Controllate la funzionalità dell'illuminazione prevista prima di introdurre gli animali. Tenete sotto osservazione con un test di diverse ore lo sviluppo delle temperature. Proprio gli animali eterotermi nella loro lunga evoluzione si sono adattati spesso a condizioni di temperatura molto particolari.

## Utilizzo

### Aprire e chiudere le porte a battente (fig. 2.3):

Premete l'apriporta (2.3.1) al centro sotto le porte a battente. Col pulsante premuto potete aprire le porte a battente. Quando chiudete le porte fate attenzione che queste scattino nella loro posizione originaria.

### Aprire e togliere le coperture di rete metallica (fig. 4):

Aprire contemporaneamente entrambe le chiusure a scatto (2.6.1) delle coperture e tirate il coperchio verso l'alto (4.1). Se volete togliere il coperchio, sollevatelo di circa 5 cm in modo da riuscire ad estrarlo facilmente in avanti o all'indietro (4.2). Non piegate le coperture mentre le togliete. Coperture danneggiate possono essere sostituite (vedere parti di ricambio).

### Montaggio del coperchio con illuminazione SERA reptil terra top (fig. 4):

Il coperchio con illuminazione può essere applicato sulla copertura anteriore o su quella posteriore. I quattro perni di arresto sulle coperture (4.3) entrano nelle guide del coperchio **SERA reptil terra top** (4.4) e garantiscono un appoggio sicuro.

In alternativa può essere tolta una delle coperture. Il coperchio **SERA reptil terra top** si adatta perfettamente nel telaio del terrario (4.5). Attenetevi anche alle informazioni per l'uso del **SERA reptil terra top**.

### Utilizzo della serratura a combinazione numerica (fig. 5):

Il codice preimpostato è 000 (5.1). Tenete la serratura a combinazione con il lucchetto verso sinistra. Aprite la serratura a combinazione impostando 000 e tirando il lucchetto verso sinistra (5.2). Impostate ora con il lucchetto aperto un altro codice premendo con una penna il pulsante sulla parte destra (5.3). Annotatevi il codice impostato. Fate passare il perno (5.4) della serratura a combinazione attraverso gli occhielli delle porte del terrario (2.3.2). Chiudete la serratura e impostate un numero diverso rispetto al vostro codice. Ora la serratura a combinazione è bloccata. Per aprirla dovette impostare il vostro codice. Aprite la serratura a combinazione e toglietela dagli occhielli delle porte del terrario.

### Togliere le porte di vetro (fig. 6):

Le porte di vetro possono essere tolte dai loro supporti (6.1). Chiudete senza bloccarla la porta che volete togliere. Aprite l'altra porta. Tirate verso destra (6.2) o verso sinistra la porta chiusa. Aprite poi questa porta verso l'interno e fatela scorrere all'indietro (6.3) sulla canalina di supporto (6.1). Per fare questo tenete ben salda la porta da sotto, affinché questa non si inclini e non cada nel terrario. Fate sfilare all'indietro la porta completamente fuori dal telaio. Ora potete togliere la porta con entrambe le mani.

## Pulizia

Staccate dalla corrente elettrica tutte le apparecchiature elettriche collegate al **SERA reptil terra biotop 60**. Pulite il terrario con un panno umido e un detergente neutro. Non utilizzate prodotti abrasivi e solventi. Fate attenzione che non arrivi acqua vicino ai collegamenti elettrici e ai cavi. Lasciate asciugare completamente il terrario prima di riattaccare alla corrente le apparecchiature elettriche.

## Manutenzione

Controllate regolarmente il buono stato di tutti i meccanismi di chiusura, dei vetri e delle cerniere. Porte frontali danneggiate o le coperture in rete possono essere acquistate come parti di ricambio (vedere parti di ricambio).

## Avvisi di sicurezza

- Prima di effettuare qualsiasi lavoro sul **SERA reptil terra biotop 60** si devono staccare dalla corrente elettrica tutte le apparecchiature elettriche nel terrario.
- Non lasciate bambini senza sorveglianza vicino al terrario, in modo particolare se si allevano animali pericolosi.
- Il terrario non è adatto per animali molto robusti, che devono essere tenuti in una gabbia.
- Aprendo le porte o le coperture del terrario fate attenzione che non scappino degli animali.

### Dati tecnici

Dimensioni esterne del terrario:	L x H x L 60 cm x 60 cm x 45 cm
Dimensioni del telaio di fondo:	L x L 61,5 cm x 46,5 cm
Livello dell'acqua max.:	6 cm

## Ricambi

Serratura a combinazione numerica

Copertura estraibile con apertura per passaggio dei cavi (posteriore)

Copertura estraibile senza passaggio dei cavi (anteriore)

Porta frontale destra

Porta frontale sinistra

## Avvertenze

1. I bambini devono essere sempre tenuti sotto controllo in modo che non possano giocare con queste apparecchiature.
2. L'apparecchio non può essere usato da persone (inclusi i bambini) che hanno limiti fisici, di percezione ed intellettuali. Anche persone con mancanza di esperienza e conoscenze specifiche non possono usare questi strumenti, se prima non sono state istruite da persone responsabili per la loro sicurezza.

**Garanzia del produttore:**

osservando scrupolosamente le informazioni per l'uso il **SERA reptil terra biotop 60** lavora in modo affidabile. Garantiamo i nostri prodotti esenti da difetti per 2 anni a partire dalla data di acquisto, Garantiamo la completa assenza di difetti al momento della consegna. Se, con un uso conforme, dovessero verificarsi normali segni di usura e di consumo, questo non rappresenta un difetto. In questo caso sono esclusi anche i diritti di garanzia. Questa garanzia ovviamente non limita o riduce alcun diritto legale.

**Suggerimento:**

in caso di difetti vi consigliamo di rivolgervi innanzitutto al negoziante presso il quale avete acquistato il prodotto, che sarà in grado di valutare se il caso rientra nella garanzia. In caso di invio diretto a noi dovremo inevitabilmente addebitarvi i relativi costi.

Ogni nostra responsabilità è limitata e non include il non attenersi intenzionalmente alle informazioni per l'uso e la grave negligenza. Solo in caso di lesioni a persone, danni alla salute e morte e in presenza di violazione degli obblighi contrattuali sostanziali rispondiamo secondo la legge sulla garanzia dei prodotti, **SERA** garantisce anche in caso di negligenza lieve. In questo caso la responsabilità è limitata all'entità dei danni tipici prevedibili in base al contratto di vendita.

**Importato da: SERA Italia s.r.l., Via Gamberini 110  
40018 San Pietro in Casale (BO)**

# E Información para el usuario

## SERA reptil terra biotop 60

Léala atentamente en su totalidad. Conservar para consultas futuras.

Nos alegramos de que se haya decidido por el terrario **SERA reptil terra biotop 60**.

El **SERA reptil terra biotop 60** es un moderno terrario de cristal para pequeños reptiles, anfibios o invertebrados (por ejemplo, dragones barbudos de Lawson, camaleones o ranas).

La puerta de dos batientes de gran tamaño permite acceder bien al interior, de forma que también se pueden colocar objetos decorativos grandes sin problemas. Los dos batientes de cristal se pueden abrir por separado y retirar por completo. Las superficies lisas se pueden limpiar de forma sencilla e higiénica.

En el marco superior hay dos cubiertas abatibles fabricadas en malla de alambre fina que permiten una buena ventilación y que, al mismo tiempo, dejan pasar sin obstáculos la imprescindible radiación UV de las lámparas instaladas sobre el terrario. Las cubiertas de malla extraíbles se pueden sustituir por la iluminación para terrario **SERA reptil terra top** para ofrecer suficiente irradiación a los animales con altas necesidades lumínicas.

En el marco superior del terrario, a izquierda y derecha hay respectivamente tres aberturas para cables o tubos flexibles, lo que permite instalar equipos eléctricos en el terrario con facilidad. Los canales de cables que no se necesiten se pueden cerrar con el listón incluido.

Otra ventaja es la base elevada, que permite instalar una estera calefactora de forma sencilla y discreta debajo del terrario. El terrario está firmemente colocado sobre la base y no se tambalea. El marco de plástico negro reforzado y el cristal de 4 mm ofrecen estabilidad y protegen los cantos.

El cierre de seguridad especial combinado con la cerradura de combinación evita eficazmente la fuga de los habitantes del terrario.

### Uso y campo de aplicación

El amplio diseño del **SERA reptil terra biotop 60** le permite tener anfibios, reptiles e insectos, independientemente de si viven sólo en el suelo o de si son animales trepadores. El alto borde de la zona inferior, con una altura de llenado de 10 cm, permite crear un acuaterrario o crear un sustrato profundo para las especies que excavan en él.

En el terrario de **SERA** puede crear biotopos según el ejemplo de la naturaleza, como por ejemplo terrarios desérticos y tropicales. Encontrará información detallada al respecto en el **SERA manual terrarios de biotopo**.

### Contenido del paquete (fig. 1)

- 1.1 **SERA reptil terra biotop 60**
- 1.2 Cerradura de combinación ajustable
- 1.3 Listón para cerrar los pasos de cables
- 1.4 **SERA reptil coco soil**
- 1.5 **SERA reptil thermometer/hyrometer**

### Accesorios (no incluidos)

- SERA reptil terra top**
- SERA reptil thermo comfort mat S**
- SERA reptil heat cable**
- SERA reptil daylight compact**, 26 W, 2% de UV-B
- SERA reptil rainforest compact**, 20 W, 5% de UV-B
- SERA reptil desert compact**, 20 W, 10% de UV-B

### Componentes (fig. 2)

- 2.1 Marco de plástico negro para ofrecer estabilidad y proteger los cantos
- 2.2 Grosor del cristal: 4 mm
- 2.3 Puerta de dos batientes en la parte frontal; los batientes se pueden abrir por separado o conjuntamente. Cierre de seguridad especial para evitar fugas. Los batientes de la puerta están rodeados de un perfil para que se cierren suavemente y queden bien ajustados. Los batientes de la puerta se pueden extraer por completo
  - 2.3.1 Seguro
  - 2.3.2 Argollas para la cerradura de combinación
- 2.4 Cerradura de combinación
- 2.5 Protección antiempañamiento gracias al listón de ventilación situado en los dos batientes
- 2.6 Cubierta extraíble y fácil de limpiar de malla de alambre fina para permitir una buena ventilación y dejar pasar la luz. Los animales no pueden lastimarse en la fuente de radiación situada en la cubierta o por encima de ella
  - 2.6.1 Cierres rápidos
  - 2.6.2 Pasadores de encastre sobre el marco de la cubierta de malla para asegurar la **SERA reptil terra top**
- 2.7 Canales de cables que se pueden cerrar por separado en la cubierta para instalar equipos con facilidad
- 2.8 Borde particularmente alto en la zona inferior. Altura de llenado hasta 10 cm. Se puede utilizar como acuaterrario (altura máxima del agua 6 cm) o llenar con una capa alta de sustrato; ideal también para especies a las que les gusta excavar
- 2.9 Base elevada para instalar sin problemas un suelo radiante debajo del terrario

### Instrucciones de montaje y puesta en funcionamiento

Encontrará información acerca del manejo de los componentes incluidos en el set en las instrucciones de uso correspondientes.

### Lugar de instalación:

Coloque el **SERA reptil terra biotop 60** sobre una superficie plana y estable directamente sobre la base rígida. El marco inferior del terrario lleva integrada una estera aislante de 3 mm de grosor. Si desea colocar otra capa aislante debajo de ella, recórtela a las medidas adecuadas (aprox. 57 x 42 cm) para que quede debajo del marco inferior.

Si se desea colocar una estera calefactora debajo del terrario, se puede retirar del marco la estera aislante y pegar en lugar de ella una estera calefactora debajo del cristal inferior.

No coloque el terrario en un lugar con corriente de aire y evite exponerlo a radiación solar directa durante varias horas al día.

### Decoración del SERA reptil terra biotop 60 (fig. 3):

Puede decorar el terrario según sus preferencias personales. Encontrará valiosos consejos acerca de la creación de biotopos adecuados a la especie con la iluminación necesaria en el **SERA manual terrarios de biotopo** o en [www.sera.de](http://www.sera.de). Si desea tender un cable calefactor en el sustrato, debería empezar con su instalación (3.1). Tenga en cuenta que el fondo del terrario es de cristal y que el peso que puede soportar es limitado. No coloque objetos duros, afilados o de bordes puntiagudos directamente sobre el fondo de cristal. El fondo se debería cubrir primero con el sustrato de coco incluido **SERA reptil coco soil** (3.2).

Sujete los objetos de la decoración de forma suficientemente segura para que los habitantes del terrario puedan satisfacer sus necesidades de movimiento sin sufrir "accidentes". Compruebe el funcionamiento de la iluminación prevista antes de introducir a los animales. Realice un test durante varias horas para comprobar la evolución de la temperatura. Los animales ectotermos en particular se han ido adaptado durante su larga evolución a condiciones de temperaturas muy específicas.

## Manejo

### Abrir y cerrar los batientes de la puerta (fig. 2.3):

Presione el seguro (2.3.1) situado en el centro, debajo de los batientes de la puerta. Estando el botón presionado, podrá abrir los batientes. Al cerrarlos, asegúrese de que encastren detrás del pestillo del seguro.

### Abrir y extraer las cubiertas de malla de alambre (fig. 4):

Suelte simultáneamente los dos cierres rápidos (2.6.1) de las cubiertas y abra la cubierta hacia arriba (4.1). Si desea extraer la cubierta, levántela lo suficiente (aprox. 5 cm) para que se pueda extraer fácilmente hacia delante o hacia atrás (4.2). No doble las cubiertas para extraerlas. Las cubiertas dañadas se pueden sustituir. Véanse las piezas de repuesto.

### Colocar la iluminación SERA reptil terra top (fig. 4):

La iluminación se puede colocar sobre la cubierta delantera o trasera. Los cuatro pasadores de encastramiento situados sobre las cubiertas (4.3) encajan en los rieles de guía de la iluminación **SERA reptil terra top** (4.4) y proporcionan una sujeción segura. Alternativamente puede extraer una de las cubiertas. La **SERA reptil terra top** encaja exactamente en el marco del terrario (4.5). Tenga también en cuenta las instrucciones de uso de la **SERA reptil terra top**.

### Manejar la cerradura de combinación (fig. 5):

El código preajustado es 000 (5.1). Sostenga la cerradura de combinación con el pestillo de cierre mirando hacia la izquierda. Abra la cerradura de combinación ajustando el código 000 sobre el surco y abatiendo el pestillo de cierre hacia la izquierda (5.2). Estando la cerradura abierta, ajuste otra combinación presionando con un bolígrafo el botón del lado derecho (5.3). Memorice la combinación ajustada. Haga pasar el perno (5.4) de la cerradura de combinación a través de las argollas de los batientes de cristal de la puerta del terrario (2.3.2). Cierre la cerradura y ajuste un número diferente al código. Ahora la cerradura de combinación está bloqueada. Para abrirla, ajuste el código anteriormente introducido. Abra la cerradura de combinación y retírela de las argollas de los batientes de cristal de la puerta del terrario.

### Extraer los batientes de cristal de la puerta (fig. 6):

Los batientes de cristal se pueden extraer de sus sujeciones (6.1). Cierre el batiente que quiera extraer, pero no deje que quede encajado. Abra el otro batiente. Tire del batiente cerrado hacia la derecha (6.2) o hacia la izquierda. A continuación, abra el batiente hacia el interior y empujelo hacia atrás para extraerlo del canal de sujeción (6.1/6.3). Para ello, sostenga por abajo la parte extraída del batiente para que no se encalle y no se caiga en el terrario. Empuje el batiente hacia atrás hasta extraerlo del marco en su totalidad. Ahora puede extraer el batiente con ambas manos.

## Limpieza

Desconectar de la toma eléctrica todos los equipos eléctricos conectados en el **SERA reptil terra biotop 60**. Limpiar el terrario con un paño húmedo y un limpiador neutro. No utilizar disolventes ni productos de limpieza abrasivos. Prestar atención a que no llegue agua cerca de las tomas eléctricas y de los cables. Antes de volver a enchufar los equipos eléctricos, dejar que el terrario se seque por completo.

## Mantenimiento

Comprobar regularmente que todos los mecanismos de cierre, los cristales y las bisagras estén en perfecto estado. Las puertas delanteras o las rejillas abatibles dañadas se pueden adquirir como pieza de repuesto. Véanse las piezas de repuesto.

## Avisos de seguridad

- Antes de realizar cualquier trabajo en el **SERA reptil terra biotop 60**, desconectar de la red eléctrica todos los equipos eléctricos del terrario.
- No dejar nunca a los niños solos con el terrario sin vigilancia, especialmente si contiene animales peligrosos.
- El terrario no es adecuado para animales que tengan mucha fuerza y que se deban tener en una jaula.
- Al abrir la puerta del terrario o las cubiertas, prestar atención a que no se escape ningún animal.

### Datos técnicos

Medidas exteriores del terrario:	An x Alt x F 60 cm x 60 cm x 45 cm
Medidas del marco inferior:	An x F 61,5 cm x 46,5 cm
Nivel de agua máx.:	6 cm

## Piezas de repuesto

Cerradura de combinación  
Cubierta extraíble con abertura para el paso de cables (detrás)  
Cubierta extraíble sin paso para cables (delante)  
Batiente derecho de la puerta frontal  
Batiente izquierdo de la puerta frontal

## Advertencia

1. Conviene vigilar a los niños para asegurarse de que no juegan con el aparato.
2. Este aparato no está previsto para que lo utilicen personas (incluso niños) cuya capacidad física, sensorial o mental esté disminuida, o personas sin experiencia o conocimientos, excepto si pueden recibir a través de una persona responsable de su seguridad una vigilancia adecuada o instrucciones previas relativas a la utilización del aparato.

## Garantía del fabricante:

Si se tienen en cuenta las instrucciones de uso, el **SERA reptil terra biotop 60** funciona de forma fiable. Nos responsabilizamos de la ausencia de fallos de nuestros productos durante 2 años a partir de la fecha de compra.

Nos responsabilizamos de la completa ausencia de fallos en el momento de la entrega. Si debido al empleo conforme con el uso adecuado se presentan señales normales de desgaste o de uso, esto no constituye defecto alguno. En este caso quedan también excluidas las prestaciones de garantía legal. Naturalmente, esta garantía no limita ni restringe ningún tipo de derecho estipulado por la ley.

## Recomendación:

En caso de detectar cualquier defecto, dirijase primero a la tienda especializada donde haya adquirido el aparato. Allí podrán evaluar si realmente se trata de un caso cubierto por la garantía. Si nos envía el aparato sin consultar, tendremos que facturarle los costes innecesarios que nos haya ocasionado esta acción. La responsabilidad que nos pueda tocar por incumplimiento de contrato se limita a los daños debidos a culpa intencional y a negligencia grave. **SERA** incurre en responsabilidad por negligencia leve sólo en caso de faltas que atenten contra la vida, la integridad física y la salud o por infracciones relativas a obligaciones esenciales del contrato y en aquellos casos en los que la Ley de responsabilidad por productos defectuosos prescriba una responsabilidad ineludible. En el supuesto citado, el alcance de nuestra responsabilidad se limita a la indemnización de los daños previsibles por el tipo de contrato.

# P Instruções para utilização SERA reptil terra biotop 60

Por favor leia atentamente as seguintes instruções. Por favor guardar, para uma possível utilização posterior.

Ficamos imensamente satisfeitos por terem comprado o nosso terrário **SERA reptil terra biotop 60**.

O **SERA reptil terra biotop 60** é um terrário de vidro moderno para manter répteis pequenos, anfíbios ou invertebrados (por ex.: dragões barbudos, camaleões, sapos).

As portas grandes dão óptimo acesso para inserir objectos de grande porte no terrário com grande facilidade. Pode-se abrir as portas de vidro independentemente e retirá-las completamente. As superfícies lisas são higiénicas e fáceis de limpar.

Na moldura superior há duas telas finas de arame para abrir e fechar que provêm uma ventilação abundante. Essas telas permitem, ao mesmo tempo, que os raios UV penetrem no terrário por meio de lâmpadas devidamente instaladas. As telas também podem ser completamente removidas e substituídas pela iluminação de terrário **SERA reptil terra top** para suprir as necessidades dos animais que exigem uma iluminação mais forte. À direita e à esquerda da moldura superior do terrário encontram-se três orifícios para conduzir cabos ou tubos. Isto facilita a instalação de aparelhos eléctricos no terrário. As condutas de cabos desnecessárias podem ser vedadas com a barra que é fornecida com o aquário.

O fundo levantado é muito cómodo para instalar almofadas de aquecimento em baixo do terrário. O terrário está posicionado de maneira firme sobre a base de apoio e não balança. A moldura robusta de plástico preto serve como protecção dos cantos e o vidro de 4 mm de espessura dá estabilidade ao terrário. A fechadura especial de segurança com cadeado de combinação impede a fuga dos animais.

## Utilização e campo de aplicação

O design espaçoso do **SERA reptil terra biotop 60** é ideal para manter os seus animais rastejantes, anfíbios, répteis e insectos. O canto alto na parte inferior com capacidade até o nível de 10 cm permite-lhe criar um terrário aquático ou encher o terrário com bastante areia para acomodar bem as espécies que gostam de cavar terra.

Poderá criar biótopos adaptados às condições naturais no terrário da **SERA** como por exemplo terrários imitando o habitat do deserto e das florestas tropicais. Encontrará mais informações detalhadas no **SERA manual de terrários biótipos**.

## O conjunto inclui (fig. 1)

- 1.1 **SERA reptil terra biotop 60**
- 1.2 Cadeado ajustável com combinação
- 1.3 Barra de passagem de cabos
- 1.4 **SERA reptil coco soil**
- 1.5 **SERA reptil thermometer/hygrometer**

**Acessórios** (não estão incluídos)

### **SERA reptil terra top**

**SERA reptil thermo comfort mat S**

**SERA reptil heat cable**

**SERA reptil daylight compact**, 26 W, 2 % de UV-B

**SERA reptil rainforest compact**, 20 W, 5 % de UV-B

**SERA reptil desert compact**, 20 W, 10 % de UV-B

## Componentes (fig. 2)

- 2.1 Moldura de plástico preto para uma maior estabilidade e protecção dos cantos
- 2.2 Espessura do vidro: 4 mm
- 2.3 Duas portas na parte frontal que podem ser abertas individualmente ou simultaneamente. Fechadura especial com dispositivo para impedir a fuga dos animais. As portas têm um acabamento de borracha para fechar as portas suavemente. Pode-se também retirar as portas completamente
- 2.3.1 Abridor de portas
- 2.3.2 Olhal para o cadeado com combinação
- 2.4 Cadeado com combinação
- 2.5 Protecção anti-embocadura por meio de uma barra de ventilação em cada porta
- 2.6 Tampas de arame fino removíveis e fáceis de limpar que garantem uma ventilação abundante e que permitem uma boa iluminação do terrário. Sendo assim, os animais não sofrerão ferimentos causados pelas lâmpadas instaladas sobre ou acima da tampa
- 2.6.1 Fecho de encaixe
- 2.6.2 Pinos de encaixe na moldura da tela de arame para firmar o **SERA reptil terra top**
- 2.7 Passagens para fios na tampa, que podem ser fechadas individualmente, e que garantem a instalação fácil dos aparelhos
- 2.8 Canto extremamente alto na parte de baixo. Altura de preenchimento: até 10 cm. Pode ser usado como terrário aquático (altura de água máx.: 6 cm) ou ser preenchido com areia, o que é ideal para animais que gostam de cavar terra
- 2.9 Fundo levantado que garante uma instalação descomplicada do aquecedor em baixo do terrário

## Instruções de montagem e colocar em funcionamento

Por favor leia as respectivas instruções de uso e de manuseio referentes aos componentes fornecidos.

### Posicionamento do terrário:

Colocar o **SERA reptil terra biotop 60** sobre uma superfície plana e estável e posicioná-lo então sobre a base de apoio. Na moldura do fundo do terrário está integrada uma almofada de aquecimento de 3 mm de espessura. Caso deseje inserir mais uma camada de isolamento, por favor recorte a mesma adequadamente (aprox. 57 x 42 cm) para adaptá-la à moldura do fundo do terrário.

Caso queira inserir uma almofada de aquecimento em baixo do terrário, poderá remover a almofada de isolamento da moldura e colar uma almofada de aquecimento em baixo do fundo do terrário.

Não posicione o terrário num local com corrente de ar e evite a exposição do terrário aos raios solares directos durante várias horas.

### Decoração do **SERA reptil terra biotop 60** (fig. 3):

A decoração poderá ser feita ao seu critério. Obtenha dicas valiosas sobre a decoração de biótopos compatíveis com o habitat natural no **SERA manual biótopos terrários** e no nosso site [www.sera.de](http://www.sera.de)



Caso deseje passar um fio de aquecimento no fundo do terrário, comece com a instalação do cabo. (3.1). Considere, por favor, que o fundo do terrário é de vidro e que somente comporta peso até um certo limite. Não coloque objectos sólidos, de ângulos salientes ou pontiagudos directamente sobre o fundo de vidro. O fundo deve ser primeiramente coberto com o **SERA reptil coco soil** (3.2).

Fixe os objectos de decoração de forma segura para que os seres vivos do terrário não sofram nenhum tipo de acidente e possam mexer-se livremente no terrário.

Teste as funções da iluminação prevista antes de inserir animais ao terrário. Faça um teste durante horas e observe como é que a temperatura está a se desenvolver. Devido ao seu longo período de evolução, os animais poiquilotérmicos têm a capacidade de adaptar-se a temperaturas extremas.

## Manejo

### Como abrir e fechar as portas (fig. 2.3):

Aperte o abridor de portas (2.3.1) que está posicionado no meio da porta. Só poderá abrir a porta se o botão tiver sido accionado antes. Quando fechar as portas, tome cuidado para que as portas se encaixem devidamente detrás do trinco do abridor de portas.

### Como abrir e retirar as tampas de tela fina de arame (fig. 4):

Abra ambas fechaduras de mola (2.6.1) das tampas simultaneamente, e abra as tampas puxando-as para cima (4.1). Caso quiser retirar a tampa, levante-a até a altura de 5 cm, até que possa retirá-la pela frente ou por trás (4.2). Por favor não dobre as telas finas de arame. As tampas danificadas, contudo, poderão ser substituídas. Veja na parte de peças de recâmbio.

### Instalação da iluminação **SERA reptil terra top** (fig. 4):

A iluminação poderá ser posicionada na tampa anterior ou posterior. Os quatro pinos localizados nas tampas (4.3) encaixam-se na barra de guia da iluminação **SERA reptil terra top** (4.4) e garantem que haja firmeza.

Pode-se retirar uma das tampas alternativamente. A **SERA reptil terra top** encaixa-se exactamente na moldura do terrário (4.5). Leia também as instruções de uso da **SERA reptil terra top**.

### Manejo do cadeado com combinação (fig. 5):

O código original é: 000 (5.1). Segure o cadeado com combinação, tendo com o trinco direccionado para a esquerda. Use a combinação 000 e abra o cadeado puxando para a esquerda (5.2). Ponha um outro número apertando o botão no lado direito e usando uma caneta, para isto, o aparelho tem que estar aberto (5.3). Memorize o código novo. Enfie o pino (5.4) do cadeado com combinação pelo olhal das portas de vidro do terrário (2.3.2). Feche o cadeado e coloque um outro número que seja totalmente diferente do novo código. O cadeado com combinação agora estará fechado. Para abrir o cadeado, ajuste o cadeado usando o código escolhido. Abra o cadeado com combinação e retire-o do olhal da porta de vidro do terrário.

### Retirar as portas de vidro (fig. 6):

As portas de vidro podem ser removidas do dispositivo de fixação (6.1). Para isto, feche a porta que deseja retirar, porém não encaixe-a. Abra a outra porta. Puxe a porta fechada para a direita (6.2), ou, respectivamente para esquerda. Depois disto, abra a porta para dentro e empurre-a para trás (6.1), tirando-a do dispositivo de fixação (6.3). Para este fim, apoie a parte que saiu, segurando-a por baixo para que ela não emperre e não caia no terrário. Empurre a porta, tirando-a totalmente da moldura por trás. Agora poderá retirar a porta completamente com ambas mãos.

## Limpeza

Desliga todos aparelhos que estejam ligados ao **SERA reptil terra biotop 60** da rede eléctrica. Limpe o terrário com um pano húmido e detergente neutro. Não use detergentes abrasivos ou solventes. Tome cuidado para que não haja contacto de água com as conexões ou com os cabos eléctricos. Deixe o terrário secar totalmente antes de ligar os aparelhos eléctricos de novo.

## Manutenção

Verifique regularmente a integridade de todos mecanismos de fechamento, vidros e dobradiças. Poderá comprar peças de recâmbio para substituir as portas frontais e as telas articuladas. Veja na parte de peças de recâmbio.

## Precauções de segurança

- Desligue todos aparelhos ligados ao **SERA reptil terra biotop 60** da rede eléctrica antes de começar qualquer tipo de trabalho no terrário.
- Nunca permita que as crianças tenham contacto com o terrário sem supervisão de adultos. Especialmente se houver animais perigosos no terrário.
- O terrário não é adaptado para manter animais pesados que, na verdade, devem ser criados em gaiolas.
- Quando for abrir as portas ou tampas do terrário, tome cuidado para que nenhum animal consiga escapar.

### Informação Técnica

Dimensões externas do terrário:	comp. x alt. x larg. 60 cm x 60 cm x 45 cm
Dimensões da moldura do fundo:	comp. x larg. 61,5 cm x 46,5 cm
Nível de água máx.:	6 cm

## Peças suplentes

Cadeado com combinação

Tampa removível com orifício para a passagem de cabos (parte posterior)

Tampa removível sem orifício para a passagem de cabos (parte anterior)

Porta frontal direita

Porta frontal esquerda

## Advertência

1. As crianças devem ser atentamente observadas, para assegurar que não brincam com o aparelho.
2. O aparelho não está destinado à utilização por pessoas (incluindo crianças) com limitadas capacidades físicas, sensoriais e mentais, ou com falta de experiência e conhecimentos, a não ser que sejam observadas e, no que diz respeito à utilização do aparelho, ensinadas por uma pessoa responsável pela sua segurança.

**Garantia do fabricante:**

O **SERA reptil terra biotop 60** funcionará sem problemas se respeitadas as instruções para utilização. Assumimos a responsabilidade que os nossos produtos estão isentos de defeitos, durante dois anos a partir da data da compra. Assumimos a responsabilidade que os produtos estão isentos de defeitos no momento da entrega. Se após uma utilização adequada se manifestarem sintomas normais de desgaste, isto não representa um defeito. Neste caso, são excluídos os direitos da garantia. Naturalmente, esta garantia não implica a limitação de direitos legais.

**Recomendação:**

Em todos os casos de defeitos, por favor, dirija-se primeiro ao seu fornecedor especializado onde comprou o aparelho. Ele pode avaliar se realmente se trata de um caso de garantia. Se nos enviar o aparelho, temos que lhe facturar os custos que resultaram desnecessariamente.

Qualquer responsabilidade devida à transgressão do contrato, limita-se a acções propositadas e a negligência grave. Só no caso de ferimento de vidas, do corpo e da saúde, no caso de transgressão de importantes obrigações resultantes do contrato e no caso de responsabilidade obrigatória nos termos da “Lei de responsabilidade sobre os produtos”, é que **SERA** assume a responsabilidade perante negligência simples. Neste caso o âmbito da responsabilidade limita-se à substituição dos danos previstos no contrato.

# S Produktinformation

## sera reptil terra biotop 60

Läs instruktionerna noggrant. Spara bruksanvisningen för senare användning.

Tack för att du har valt terrariet **sera reptil terra biotop 60**.

**sera reptil terra biotop 60** är ett modernt glasterrarium för hållning av mindre reptiler, amfibier eller ryggradslösa djur (t. ex. dvärgskäggagamen, kameolonter, grodor).

De stora sidodörrarna ger en god tillgänglighet, så att även stora dekorationsföremål kan installeras utan problem. Dörrarna kan öppnas oberoende av varandra och kan även tas bort helt. De släta ytorna kan enkelt göras rena och hygieniska.

I ramen ovan finns två uppfällbara nätavtäckningar med finmaskigt galler. Detta sørjer för en bra ventilation. Samtidigt släpps den livsnödvändiga UV-strålningen ohindrad igenom från lampor som är installerade på terrariet. Nätavtäckningarna som kan tas bort kan ersättas av terrariebelysningen **sera reptil terra top**, för att ge djur med stort behov av ljus tillräcklig strålning. Kabelkanaler som inte används kan förslutas med den bifogade listen.

En annan fördel är den upphöjda botten, där en värmematta diskret kan installeras utan problem. Terrariet står stadigt på underlaget och rör inte på sig. Den förstärkta plastramen och 4 mm tjockt glas sørjer för kantstydd och stabilitet.

Den speciella säkerhetsstängningen i form av ett kombinationslås förhindrar effektivt att djuren i terrariet kan rymma.

### Användning och användningsområde

Den väl lämpade konstruktionen på **sera reptil terra biotop 60** möjliggör hållning av bottenlevande men också klättrande amfibier, reptiler och insekter. Den höga kanten i bottenområdet med en fyllningshöjd på 10 cm gör det möjligt att skapa ett akvaterrarium eller så kan det fyllas upp med mycket bottenmaterial för grävande arter.

I **sera** terrariet kan du inreda naturliga biotoper som t. ex. öken- och regnskogsterrarier. Utförlig information till detta får du i **sera rådgivare Biotop terrarier**.

### I leveransen ingår (bild 1)

- 1.1 **sera reptil terra biotop 60**
- 1.2 Justerbart kombinationslås
- 1.3 Kabelkanalsförslutningslist
- 1.4 **sera reptil coco soil**
- 1.5 **sera reptil termometer/hygrometer**

### Tillbehör (ingår ej)

- sera reptil terra top**
- sera reptil thermo komfort mat S**
- sera reptil heat cable**
- sera reptil daylight compact**, 26 W, 2 % UV-B
- sera reptil rainforest compact**, 20 W, 5 % UV-B
- sera reptil desert compact**, 20 W, 10 % UV-B

### Komponenter (bild 2)

- 2.1 Svart plastram av polykarbonat för stabilitet och kantstydd
- 2.2 4 mm glastjocklek
- 2.3 Dubbla sidodörrar på framsidan som kan öppnas separat eller tillsammans
- 2.3.1 Dörröppnare
- 2.3.2 Fäste för kombinationslås
- 2.4 Kombinationslås
- 2.5 Skydd mot kondens tack vare en luftkanal i varje dörr
- 2.6 Separat låsbara kabelkanaler i ramen gör det lätt att installera utrustning
- 2.6.1 Fjäderlås
- 2.6.2 Låspinna på ramen med nätet låser **sera reptil terra top**
- 2.7 Separat låsbara kabelkanaler i ramen gör det lätt att installera utrustning
- 2.8 Extra hög kant på bottenregionen. Fyllnadshöjd max 10 cm. Kan användas som akvaterrarium (max. vattendjup 6 cm) eller fyllas med ett tjockt lager bottenmaterial, idealiskt för bottengrävande arter
- 2.9 Förhöjd botten för enkel installation av bottenvärmare under terrariet

### Monteringsinstruktion och komma igång

Se den motsvarande användningsinformationen för att sköta och hantera komponenterna inkluderade i detta set.

### Placering:

Placera **sera reptil terra biotop 60** direkt på den fasta mattan på ett slätt stabilt område. En 3 mm isoleringsmatta är införlivad i bottenramens undersida. Vill du använda ytterligare isoleringsskikt så skär till det (ca 57 cm x 42 cm) så att det passar under bottenramen.

Vill du lägga en värmematta under terrariet kan du ta bort isoleringsmattan från ramen och sedan limma värmemattan under bottenglasets istället.

Placera inte terrariet på en plats där det är dragigt och undvik flera timmars direkt solljus.

### Starta upp sera reptil terra biotop 60 (bild 3):

Starta upp enligt dina egna personliga önskemål. Du kan hitta värdefulla tips för att bygga biotoper efter olika naturliga behov och nödvändig belysning i **sera rådgivaren top "Bio Terrarier"** och på [www.sera.de](http://www.sera.de)

Vill du installera en värmekabel i bottenmaterialet, bör du börja med att installera kabeln (3.1). Notera att terrariets botten är av glas och klarar bara en begränsad vikt. Placera inga, hårda, skarpkantade eller vassa föremål på glasbotten. Botten skall först täckas med det medlevererade kokosmaterialet **sera reptil coco soil** (3.2).

Fäst dekorationer säkert så att terrarieinlevnaderna säkert kan röra på sig utan att råka ut för "olyckor".

Testa funktionen med den tänkta belysningen innan du sätter in några djur. Kontrollera temperaturutvecklingen under flera timmar. Speciellt kallblodiga djur har ofta anpassat sig till mycket speciella temperaturförhållanden under sin långa evolutionella utvecklingstid.

## Underhåll

### Öppning och stängning av sidodörrar (bild 2.3)

Skjut dörröppnaren (2.3.1) till mitten under dörrarna. Du kan öppna dörrarna genom att trycka på knappen. När du stänger dörrarna, se till att dörrarna låses i dörröppnaren bakom låsregeln.

### Öppning och borttagning av nättäckramarna (bild 4):

Lås upp bägge fjäderlåsen (2.6.1) på ramarna samtidigt och öppna ramarna uppåt (4.1). Ifall du vill lyfta av ramarna så lyfter du ca 5 cm högt tills de kan dras ut antingen framåt eller bakåt (4.2). Se till att inte bända ramarna när du tar ut dem. Skadade ramar kan ersättas. Se reservdelslistan.

### Sätta på sera reptil terra top belysning (bild 4):

Ljusarmaturen kan placeras på främre eller bakre täckramen. De fyra låspinnarna på täckramen (4.3) finns på insidan av låsramen på **sera reptil terra top** ljusarmatur (4.4) vilket ser till att den sitter säkert på plats.

En av täckramarna kan alternativt tas ut. **sera reptil terra top** passar precis på terrarieramen (4.5). Följ informationen för **sera reptil terra top**.

### Användning av kombinationslåset (bild 5):

Kodnumret är inställt på 000 (5.1). Håll kombinationslåset med låsramen pekande åt vänster. Öppna kombinationen genom att välja 000 i ramen och stäng låsramen till vänster (5.2). Välj nu ett annat nummer genom att trycka på knappen med en kulpena (5.3) medan den är öppen. Memorera eller notera det valda numret. Tryck låskolven (5.4) i kombinationslåset genom fästöglorna i terrariets glasdörrar (2.3.2). Stäng låset och sätt det i ett annat nummer än koden. Kombinationslåset är nu låst. Ställ in låset på det tidigare valda numret för att öppna kombinationslåset. Öppna kombinationslåset och ta ut det ur fästöglorna på glasdörrarna på terrariet.

### Ta ut glasdörrarna (bild 6):

Glasdörrarna kan dras ut ur sina hållare (6.1). Stäng dörren du önskar ta ut, men låt den inte låsa sig. Öppna den andra dörren. Dra den stängda dörren åt höger (6.2) eller vänster. Öppna den sedan inåt och tryck den ur styrramen (6.1) till baksidan (6.3). Håll den delen av dörren som tryckts ut så att den inte blir fastkilad eller ramlar in i terrariet och då kilar fast sig. Tryck ut hela dörren bakåt ut ur ramen. Nu kan du ta ut dörren med båda händerna.

## Rengöring

Stäng av all elektrisk utrustning kopplad från nätet till **sera reptil terra biotop 60**. Torka rent terrariet med trasa fuktad med ett neutralt rengöringsmedel. Använd inga slipande rengöringsmedel eller lösningsmedel. Låt terrariet bli helt torrt innan du åter ansluter elektrisk utrustning.

## Underhåll

Kontrollera regelbundet alla låsmekanismer, rutor, och gångjärn med avseende på en oklanderlig kondition. Skadade frontdörrar eller hopfällbara galler finns tillgängliga som reservdelar. Se reservdelslistan.

## Säkerhetsåtgärder

- Stäng av all elektrisk utrustning från nätet innan du börjar arbeta med ditt **sera reptil terra biotop 60**.
- Lämna aldrig barn ensamma utan tillsyn med terrariet, speciellt om farliga djur hålls.
- Terrariet är inte lämpat för starka djur som borde hållas i en bur.
- Se till att inga djur kan rymma från terrariet när terrarie-dörrarna eller täckramarna har öppnats.

### Tekniska data

Yttre dimensioner på terrariet:	B x H x D 60 cm x 60 cm x 45 cm
Dimension på bottenramen:	B x D 61,5 cm x 46,5 cm
max. vattendjup:	6 cm

## Reservdelar:

Kombinationslås

Avtagbar täckram med öppning för kabelkanal (baksida)

Avtagbar täckram utan kabelkanal (framsida)

Höger frontdörr

Vänster frontdörr

## Varning

1. Barn måste hållas under uppsikt, för att utesluta att de leker med apparaten.
2. Apparaten får inte hanteras av personer (även barn) med inskränkt fysikalisk, uppfattnings- eller mental förmåga, eller personer med bristande erfarenhet och kunskaper, utan att det finns en ansvarig person som håller uppsikt eller vägleder hur produkten skall användas.

## Tillverkarens garanti:

Följs bruksanvisningen kommer **sera reptil terra biotop 60** att fungera tillförlitligt. Vi är ansvariga för fel på våra produkter 2 år från inköpsdagen.

Vi ansvarar för fullständig felfrihet vid överlämnande. Vi tar dock ej ansvar för förslitningar som uppstår under normal användning. Anspråk på ersättning är, i det fallet, uteslutet. Lagliga anspråk påverkas eller inskränkes ej av denna garanti.

## Rekommendation:

Ifall ett fel uppstår bör du alltid först vända dig till din fackhandel där du köpt lampan.

Personalen kan bedöma om garantin gäller. Om produkten skickas till oss debiterar vi för kostnader som bedöms ligga utanför vårt åtagande. Allt ansvar beroende på felaktig användning eller hantering ligger utanför vårt åtagande.

# FI Käyttöohje sera reptil terra biotop 60

Lue käyttöohje huolella. Säilytä tulevaa käyttöä varten.

Kiitos kun olet valinnut **sera reptil terra biotop 60** terraarion. **sera reptil terra biotop 60** on moderni lasiterraario pienille matelijoille, sammakoille tai selkärangattomille (esim. Lawsonin lohikäärmeille, kameleonteille ja sammakoille).

Suuret kääntöovet helpottavat työskentelyä, tämän vuoksi suuretkin somisteet saadaan helposti terraariioon ilman ongelmia. Lasiovet aukeavat erilleen toisistaan riippumatta ja voidaan myös kokonaan irrottaa. Tasaiset pinnat voidaan puhdistaa helposti ja hygieenisesti.

Yläkehikossa on kaksi kääntyvää metallilankaista verkkokantta. Tämä mahdollistaa runsaan ilmanvaihdon. Samalla tärkeät UV säteet terraarion päälle asennetusta valaisimesta läpäisevät helposti verkkokannen. Irrotettavat verkkokannet voidaan korvata **sera reptil terra top** terraario valokannella niille eläimille, jotka vaativat säteilevää valoa. Terraarion yläkehikon takaosassa on vasemmalla ja oikealla kolme aukkoa kaapeleita ja letkuja varten. Tämä helpottaa sähkölaitteiden asentamista terraariioon. Kaapeli aukot, joilla ei ole käyttöä, voidaan sulkea mukana olevalla tulpalla.

Korotettu pohjaosa mahdollistaa lämpömaton helpon ja näkymättömän asentamisen pohjan alle. Terraario lepää tukevasti matolla eikä keiku. Vahva musta polykarbonaatti muovikehys ja 4 mm vahva lasi vakavoittaa ja suojaa terraarion kulkimia. Erityinen turvasalpa yhdessä järjestelmälukon kanssa estää tehokkaasti terraarion asukkin karkaamisen.

## Asennus ja asennusarvot

**sera reptil terra biotop 60** in nerokas konstruktio mahdollistaa sekä pohjalla ryömivien että kiipeilevien matelijoiden, sammakoiden ja hyönteisten pitämisen. Terraarion 10 cm korkea etureuna mahdollistaa terraarion käyttämistä sekä akvaterraariona että terraarion varustamista paksulla turvekerroksella eläimille jotka kaivautuvat pohjakerrokseen.

Voit somista luonnonmukaisia biotoppeja **sera** terraarioosi, esim. automaa tai sademetsä terraarioita. Löydät yksityiskoh- taista tietoa näistä asioista **sera oppaasta "Biotoppi terra- riot"**.

## Pakkaus sisältää (kuva 1)

- 1.1 **sera reptil terra biotop 60**
- 1.2 Säädettävä yhdistelmälukko
- 1.3 Säädettävä kaapelipidin
- 1.4 **sera reptil coco soil**
- 1.5 **sera reptil thermometer/hygrometer**

## Tarvikkeet (ei mukana)

**sera reptil terra top**  
**sera reptil thermo comfort mat S**  
**sera reptil heat cable**  
**sera reptil daylight compact**, 26 W, 2% UV-B  
**sera reptil rainforest compact**, 20 W, 5% UV-B  
**sera reptil desert compact**, 20 W, 10% UV-B

## Osat (kuva 2)

- 2.1 Musta polykarbonaatti muovikehys tukee ja suojelee kulkimia
- 2.2 Lasin vahvuus 4 mm
- 2.3 Etusivulla kaksi saranaoitua ovea, jotka voidaan avata yhtäaikaaisesti tai erikseen. Erityinen turvalukko ennaltaehkäisee karkaamiset. Ovien kehysprofiilit varmistavat tiiviin sulkeutumisen. Ovet voidaan täysin irrottaa
- 2.3.1 Oven avaaja
- 2.3.2 Silmukat yhdistelmälukkoa varten
- 2.4 Yhdistelmälukko
- 2.5 Huurteenpoistoritilät kaikissa ovissa
- 2.6 Irrotettavat ja helposti puhdistettavat metalliverkot takaa- vat hyvän ilmanvaihdon ja valonläpäisykyvyn. Kansiosan säteilysuojia suojaa eläimiä säteilyvaurioilta.
- 2.6.1 Raon säätölukko
- 2.6.2 Salpatapit verkkokehikon päällä lukitsevat **sera reptil terra top** valaisinkannen paikalleen
- 2.7 Kansiosan erityiset lukittavat kaapeli aukot mahdollistavat lisälaitteiden helpon asennuksen
- 2.8 Erityisen korkea etureuna. Täyttökorkeus 10 cm. Voidaan sisustaa akva-terraarioksi (max. 6 cm vedensyvyys) tai täyttää korkealla pohjakerroksella joka on ihanteellinen kaivaville eläimille
- 2.9 Korotettu pohja mahdollista pohjan alapuolella olevan lämmittimen käytön

## Asennusohjeet ja käyttöönotto

Huomioi mukana olevien osien erilliset käyttöohjeet.

### Käyttöpaikka:

Aseta **sera reptil terra biotop 60** suoraan tukevalle matolle tasiselle ja kiinteälle alustalle. 3 mm vahva eristematto on liitetty terraarion pohjakehikkoon. Jos haluat asentaa vielä toisen eristä- vän kerroksen, leikkaa se siten että se sopii pohjakehikon alle (noin 57 x 42 cm).

Jos haluat asentaa lämpömaton terraarion alapuolelle, voit ir- rottaa eristematton kehiksestä terraarion alapuolelta ja lämpö- matto voidaan liimata sen tilalle.

Älä aseta terraariota vetoiseen paikkaan ja vältä auringon suo- raa säteilyä useamman tunnin ajan.

### **sera reptil terra biotop 60** asentaminen (kuva 3):

Somistuksen voit tehdä oman mieleisi mukaiseksi. Löydät arvokkaita neuvoja luonnonmukaisten biotoppien suunnitteluun ja niihin tarvittaviin valaistuksiin **sera oppaasta "Biotoppi ter- raariot"** ja [www.sera.de](http://www.sera.de)

Jos haluat asentaa lämpökaapelin pohjakerroksen alle sinun on aloitettava lämpökaapelin (3.1) asentamisesta. Huomioi että ter- raarion pohja on lasia ja se kantaa vain tietyn painon. Älä aseta kovia, teräväreunaisia tai pistemäistä kuormitusta aiheuttavia esineitä suoraan lasipohjalle. Pohja tulisi ensin peittää mukana olevalla coco maa aineksella **sera reptil coco soil** (3.2).

Kiinnitä somiste esineet niin turvallisesti, että terraarion asuka- kat voivat seurata luonnonmukaisia liikkumistapojaan ilman "onnettomuuksia".

Testaa suunnitellun valaistuksen toiminta ennenkuin laitat eläi- met terraariioon. Tarkkaile lämpötilan kehittymistä useamman tunnin kestävän testin aikana. Erityisesti kylmäveriset eläimet ovat usein sopeutuneet hyvin erikoisiin lämpöolosuhteisiin ni- den pitkän evoluutiokehityksen aikana.

## Huoltotoimenpiteet

### Siipiovien avaaminen ja sulkeminen (kuva 2.3):

Paina ovien avaaajaa (2.3.1) keskeltä siipiovien alta. Voit avata ovet kun painike on pohjassa. Kun suljet ovet, varmista että ovet lukkiutuvat oviensulkijaan sulkusalvan taakse.

### Verkkokehikkojen avaaminen ja poistaminen (kuva 4):

Vapauta molemmat kehikon raon säätöaukot (2.6.1) yhtäaikaista ja avaa kansi ylöspäin (4.1). Jos haluat irrottaa kannen, nosta kehikon etureunaa noin 5 cm korkealle kunnes se voidaan helposti työntää ulos eteen tai taakse (4.2). Älä taivuta kehyksiä niiden irrottamiseksi. Vaurioituneet kehikot voidaan uusia. Katso varaosalistaa.

### sera reptil terra top valokannen asentaminen (kuva 4):

Valokansi voidaan asentaa yläkehikon etu tai takaosalle. Yläkehikon neljä salpatappia (4.3) sijaitsevat **sera reptil terra top** valaisinkannen ohjauksiskolla (4.4) varmistaen näin valaisimen turvallisen paikallaan pysymisen.

Toinen verkkokehikoista voidaan vaihtoehtoisesti poistaa. **sera reptil terra top** sopii tarkasti terraariokehikseen sisäpuolelle (4.5). Noudata myöskin **sera reptil terra topin** käyttöohjeita.

### Järjestelmälukon käyttö (kuva 5):

Koodilukon tehdasasetus on 000 (5.1). Pidä yhdistelmälukkoa niin että kääntyvä salpaosa osoittaa vasemmalle. Avaa yhdistelmälukko valitsemalla 000 ja kääntämällä lukitusallpaa vasemmalle (5.2). Nyt voit valita uuden numerosarjan samanaikaisesti painamalla kynällä lukon oikeassa reunassa olevaa painiketta (5.3) lukon ollessa auki. Pane valittu numerosarja muistiin. Paina järjestelmälukon säppi (5.4) terraarion lasiovien lukkosilmukoiden läpi (2.3.2). Sulje lukko ja aseta lukon koodinumerot johonkin muuhun numeroasentoon (ei valitsemaasi salaiseen numeroon). Järjestelmälukko on nyt lukittu. Kun haluat avata lukon valitse itse valitsemasi salainen yhdistelmänumero. Avaa lukko ja poista se terraarion lasiovien lukkosilmukoista.

### Lasiovien poistaminen (kuva 6):

Lasiovet voidaan työntää ulos pitimistään (6.1). Sulje ovi jonka haluat poistaa, mutta älä anna sen lukkiintua. Avaa toinen ovi. Työnnä suljettua ovea oikealle (6.2), tai vastaavasti vasemmalle kun poistat vastapuolen oven. Avaa tämän jälkeen ovi sisäänpäin ja työnnä se ulos ohjauksiskosta (6.1) takaosaa kohden (6.3). Pidä poistamaasi ovea niin ettei se takerru ja putoa terraarioon. Työnnä ovea taaksepäin niin että se irtoaa kokonaan. Nyt voit poistaa oven molemmin käsin.

## Puhdistaminen

Irrota kaikki sähkölaitteet jotka on kytketty **sera reptil terra biotop 60** een verkkovirrasta. Pyyhi terraario kostealla pyyhkeellä ja neutraalilla puhdistusaineella. Älä käytä mitään syövyttäviä puhdistusaineita tai liuottimia. Varmista ettei vesi pääse sähkökytkentöihin ja kaapeleihin. Anna terraarion kuivua täysin ennen sähkölaitteiden uudelleenkytkentää.

## Ylläpito

Tarkasta säännöllisesti kaikkien lukitusmekanismien, ovien ja saranoiden kunt. Vahingoittuneita ovia ja verkkoritilöitä on saatavana varaosina. Katso varaosalistaa.

## Turvaohjeita

- Irrota kaikki terraarion sähköosat verkosta ennekuin suoritat mitään huoltotöitä **sera reptil terra biotop 60** terraariossa.
- Älä koskaan jätä lapsia yksin terraarion kanssa ilman ohjeistusta, varsinkin jos terraariossa pidetään vaarallisia eläimiä.
- Terraario ei sovellu voimakkaile eläimille joita olisi pidettävä häkissä.
- Varmista, ettei mikään eläin karkaa terraariosta ovia tai kattoritilöitä avatessa.

### Tekniset tiedot

Terraarion ulkomitat:	Pit x Kork x Syvyys 60 cm x 60 cm x 45 cm
Pohjan pinta ala:	Pit x Syvyys 61,5 cm x 46,5 cm
Max. Veden syvyys:	6 cm

## Vara osat

Yhdistelmälukko

Irrotettava kansi kaapeliaukoilla (takaosa)

Irrotettava kansi ilman kaapeliaukoja (eteen)

Oikeanpuoleinen etuovi

Vasemmanpuoleinen etuovi

## Varoitus

1. Lapsille tulee korostaa ettei laitteella saisi leikkiä.
2. Tämä laite ei ole tarkoitettu (lapset mukaan luettuna) henkilöille joiden rajalliset henkiset kyvyt tai älyllinen taso, tai kokemuksen ja tietämyksen puute on esteenä ja vaarana, ellei heille ole annettu ohjeita tai opastusta henkilöltä joka on vastuussa heidän turvallisuudestaan. **(German TÜV/GS)**

## Valmistajan takuu:

Kun seuraat käyttöohjeita, **sera reptil terra biotop 60** toimii luotettavasti. Olemme vastuussa tuotteen virheettömyydestä 2 vuotta tuotteen myyntipäivästä.

Vastamme tuotteiden virheettömyydestä toimittaessa. Jos laitteen kulumisilmiöitä ilmaantuu laitetta käyttäessä ohjeittemme mukaisesti, sitä ei katsota virheellisyydeksi. Korvausvaatimuksia ei tällöin huomioida. Lain mukaisia oikeuksia ei tietenkään rajoiteta tällä takuulla.

## Suosituksia:

Kaikissa virhetapauksissa, ota ensin yhteyttä erikoiskauppiaseesi jolta ostit tuotteen. Hän voi ratkaista onko kyseessä takuun alainen tuotevirhe. Jos lähetätte tuotteen meille, joudumme laskuttamaan teitä kuluista.

Kaikissa virhetapauksissa suosittelemme kääntymään laitteen myyneen erikoiskauppiasi puoleen. Hän pystyy määrittämään onko kyseessä virhe jonka takuu korvaa. Jos lähetätte laitteen suoraan meille joudumme laskuttamaan siitä aiheutuneet rahtikulut teiltä.

Kaikki viat jotka ovat aiheutuneet virheellisestä käytöstä tai käsittelystä eivät kuulu takuumme piiriin.

Παρακαλούμε διαβάστε όλες τις οδηγίες που ακολουθούν. Παρακαλούμε κρατήστε για μελλοντική χρήση.

Σας ευχαριστούμε που επιλέξατε το terrarium **sera reptil terra biotop 60**.

Το **sera reptil terra biotop 60** είναι ένα μοντέρνο terrarium από γυαλί για την διατήρηση μικρότερων ερπετών, αμφιβίων ή ασπόνδυλων (π.χ. Δράκου του Lawson, χαμαιλέοντες, βατράχια).

Οι μεγάλες ανοιγόμενες πόρτες επιτρέπουν την εύκολη πρόσβαση, και κατά συνέπεια την ευκολότερη τοποθέτηση μεγαλύτερων διακοσμητικών κομμάτιων. Οι γυάλινες πόρτες μπορούν να ανοίξουν ανεξάρτητα η μια με την άλλη ή να αφαιρεθούν εντελώς. Οι λείες επιφάνειες μπορούν να απολυμανθούν και να καθαριστούν πολύ εύκολα.

Υπάρχουν δυο αναδιπλούμενα καπάκια φτιαγμένα από υψηλής ποιότητας μεταλλική σήτα, στο πάνω μέρος. Αυτό επιτρέπει τον επαρκή εξαερισμό. Ταυτόχρονα, η ζωική ακτινοβολία UV των λαμπτήρων που τοποθετούνται πάνω στο terrarium μπορεί να περάσει ανεμπόδιστα. Τα αφαιρούμενα καπάκια σήτας μπορεί να αντικατασταθούν με το σύστημα φωτισμού για terrarium **sera reptil terra top** το οποίο είναι κατάλληλο για την επαρκή χορηγία φωτός στα ζωντανά.

Το επάνω πλαίσιο του terrarium περιέχει τρία ανοίγματα σε κάθε πλευρά, δεξιά και αριστερά, στο πίσω μέρος, που εξυπηρετούν στην τοποθέτηση των καλωδίων ή των σωλήνων. Αυτό επιτρέπει την εύκολη εγκατάσταση ηλεκτρικών συσκευών μέσα στο terrarium. Οπές καλωδίων που δεν χρησιμοποιούνται μπορεί να σφραγισθούν με το παρεχόμενο εξάρτημα.

Το υπερυψωμένο δάπεδο είναι ένα ακόμα χαρακτηριστικό του πλεονέκτημα, καθώς επιτρέπει την τοποθέτηση θερμομαντικού φύλλου κάτω από το terrarium με ευκολία και χωρίς να φαίνεται. Το terrarium πατάει σταθερά πάνω στο θερμομαντικό φύλλο και δεν παλαινίζει. Το ενισχυμένο οπίσθιο πολυκαρμπονικό πλαστικό πλαίσιο και το 4mm γυαλί παρέχουν επιπλέον προστασία και σταθερότητα.

Η ειδική κλειδαριά με τον συνδυασμό ασφαλείας προστατεύει αποτελεσματικά από την δραπέτευση των κατοίκων του.

## Εφαρμογή και εύρος χρήσης

Η ευρύχωρη κατασκευή του **sera reptil terra biotop 60** επιτρέπει την διατήρηση ζωντανών που δραστηριοποιούνται κοντά στο χώμα αλλά και αυτών που σκαρφαλώνουν όπως τα αμφίβια, τα ερπετά και τα έντομα. Στον πάτο του υπάρχει υπερυψωμένη περιοχή των 10εκ. που επιτρέπει είτε το γέμισμα με νερό και την δημιουργία ενός aquaterrarium είτε την τοποθέτηση ενός παχιού στρώματος υλικού για είδη που τους αρέσει να σκάβουν. Μπορείτε να δημιουργήσετε βιοτόπους σύμφωνα με την φύση μέσα σε ένα terrarium **sera**, π.χ. terrarium ερήμου ή τροπικού δάσους βροχής. Θα βρείτε αναλυτικές οδηγίες σχετικά με αυτά στον **οδηγό sera "Βιοτοπικά Terrariums"**.

## Το σετ περιλαμβάνει (εικ. 1)

- 1.1 **sera reptil terra biotop 60**
- 1.2 Κλειδαριά με συνδυασμό
- 1.3 Μπάρα ασφαλείας εξαγωγής καλωδίων
- 1.4 **sera reptil coco soil**
- 1.5 **sera reptil thermometer/hygrometer**

**Αξεσουάρ** (δεν περιλαμβάνονται)

**sera reptil terra top**  
**sera reptil thermo comfort mat S**  
**sera reptil heat cable**  
**sera reptil daylight compact, 26W, 2% UV-B**  
**sera reptil rainforest compact, 20W, 5% UV-B**  
**sera reptil desert compact, 20W, 10% UV-B**

## Μέρη (εικ. 2)

- 2.1 Μαύρο πολυκαρμπονικό πλαστικό πλαίσιο για σταθερότητα και προστασία άκρων
- 2.2 4 mm πάχος γυαλιού
- 2.3 Διπλή ανοιγόμενη πόρτα εμπρός, που ανοίγει ανεξάρτητα αλλά και ταυτόχρονα. Ειδικό λουκέτο με συνδυασμό για την αποφυγή δραπέτευσης. Οι πόρτες έχουν ειδικό προφίλ για απόλυτο κλείσιμο, και μπορούν να αφαιρεθούν εντελώς
  - 2.3.1 Κουμπί ανοίγματος πόρτας
  - 2.3.2 Τρύπες για το λουκέτο ασφαλείας
- 2.4 Λουκέτο ασφαλείας
- 2.5 Προστασία κατά του θολώματος λόγω ύπαρξης μπάρας εξαερισμού σε κάθε πόρτα
- 2.6 Αφαιρούμενα και εύκολα στον καθαρισμό καπάκια από λεπτή μεταλλική σήτα για άπλετο εξαερισμό και μεγάλη διαπερατότητα φωτός. Αποφεύγεται ο τραυματισμός των ζώων από την πηγή ακτινοβολίας που βρίσκεται πάνω από το καπάκι
  - 2.6.1 Κλειδώματα με ελατήριο
  - 2.6.2 Ακίδες πλαισίου σήτας για την σωστή και ασφαλή εφαρμογή του **sera reptil terra top**
- 2.7 Ξεχωριστές υποδοχές καλωδίων που κλειδώνουν με ασφάλεια και επιτρέπουν την εύκολη εγκατάσταση του εξοπλισμού
- 2.8 Υπερυψωμένο κάτω μέρος. Ύψος γεμίσματος μέχρι 10εκ. Μπορεί να χρησιμοποιηθεί ως aquaterrarium (max. βάθος νερού δεκ.) ή να γεμίσει με υπόστρωμα ιδανικό για είδη που τους αρέσει να σκάβουν
- 2.9 Υπερυψωμένος πάτος για απροβλημάτιστη εγκατάσταση θέρμανσης κάτω από το terrarium

## Οδηγίες συναρμολόγησης και εκκίνηση

Παρακαλούμε αναφερθείτε στις αντίστοιχες πληροφορίες χρήσης και λειτουργίας που συμπεριλαμβάνεται στο πακέτο.

## Τοποθέσια:

Τοποθετήστε το **sera reptil terra biotop 60** απευθείας πάνω σε σκληρή, επίπεδη επιφάνεια. Ένα μονωτικό υπόστρωμα 3mm είναι ήδη ενσωματωμένο στον πάτο των terrariums. Εφόσον επιθυμείτε την τοποθέτηση άλλου μονωτικού υποστρώματος, μπορείτε να το κόψετε σε διαστάσεις (περ. 57εκ x 42εκ), έτσι ώστε να χωράει στο πλαίσιο του πάτου.

Εφόσον επιθυμείτε να τοποθετήσετε θερμομαντικό φύλλο κάτω από το terrarium, μπορείτε να αφαιρέσετε το μονωτικό υλικό του πάτου και να κολλήσετε το θερμομαντικό φύλλο στην θέση του. Μην τοποθετείτε το terrarium σε μέρος με ρεύματα αέρος και αποφύγετε την απευθείας έκθεση στον ήλιο για μεγάλο χρονικό διάστημα μέσα στην ημέρα.

### Το στήσιμο του sera reptil terra biotop 60 (εικ. 3):

Το στήσιμο μπορεί να γίνει σύμφωνα με τις προσωπικές σας προτιμήσεις. Μπορείτε να βρείτε πολύτιμες συμβουλές για τον σχεδιασμό των βιοτόπων σύμφωνα με τις φυσικές απαιτήσεις των ζωντανών και τον κατάλληλο φωτισμό στον οδηγό sera “Βιοτοπικά Terrariums” και στο [www.sera.de](http://www.sera.de)

Εφόσον σχεδιάζετε να τοποθετήσετε ένα θερμαντικό καλώδιο μέσα στο υπόστρωμα θα πρέπει να ξεκινήσετε με αυτό (3.1). Παρακαλούμε σημειώστε πως ο πυθμένας του terrarium είναι από γυαλί και μπορεί να σηκώσει περιορισμένο βάρος. Μην τοποθετείτε ακληρά ή μυτερά αντικείμενα απευθείας πάνω στον γυάλινο πάτο. Θα πρέπει πρώτα να καλύψετε τον πυθμένα με το υλικό από κοκοφοίνικα όπως το **sera reptil coco soil** (3.2) που συμπεριλαμβάνεται.

Δέστε και ασφαλίστε τα διακοσμητικά με τρόπο ώστε οι κάτοικοι του terrarium να μπορούν να καλύπτουν την ημερήσια ανάγκη τους για κίνηση χωρίς “ατυχήματα”.

Ελέγξτε την λειτουργία και την απόδοση του φωτισμού πριν τοποθετήσετε μέσα τα ζωντανά. Παρατηρήστε την σταδιακή μεταβολή της θερμοκρασίας από το φως για αρκετές ώρες. Ιδιαίτερη προσοχή χρειάζεται με τα “ψυχρόαιμα” ζώα που έχουν προσαρμοστεί σε ειδικές συνθήκες θερμοκρασίας μέσω της μακράς τους εξέλιξης και ανάπτυξης.

### Λειτουργία

#### Άνοιγμα και κλείσιμο των πορτών (εικ. 2.3):

Πίστετε το κουμπί ανοίγματος των πορτών (2.3.1) που βρίσκεται στο μέσον και κάτω από τις πόρτες. Μπορείτε να ανοίξετε τις πόρτες όταν το κουμπί είναι πατημένο. Όταν κλείνετε τις πόρτες, βεβαιωθείτε ότι αυτές έχουν ασφαλίσει, στο κουμπί ανοίγματος πίσω από την μπάρα κλειδώματος.

#### Άνοιγμα και αφαίρεση των κατακίων σήτας (εικ. 4):

Ξεκλειδώστε ταυτόχρονα, αμφότερα τα κλειδώματα ελατηρίου (2.6.1) και ανασηκώστε τα καπάκια προς τα επάνω (4.1). Σε περίπτωση που επιθυμείτε να αφαιρέσετε εντελώς το καπάκι, ανασηκώστε το τουλάχιστο για δεκ μέχρι να μπορεί εύκολα να απελευθερωθεί προς τα εμπρός ή προς τα πίσω (4.2). Παρακαλούμε μην λυγίζετε τα καπάκια με σκοπό να τα αφαιρέσετε. Τα κατεστραμμένα καπάκια μπορούν να αντικατασταθούν. Δείτε λίστα ανταλλακτικών μερών.

#### Τοποθέτηση του φωτιστικού sera reptil terra top light hood (εικ. 4):

Το φωτιστικό μπορεί να τοποθετηθεί στο μπροστά ή στο πίσω καπάκι. Οι τέσσερις ακίδες σταθεροποίησης του κατακίου (4.3) εφαρμόζουν εσωτερικά των πλαϊνών μπαρών του φωτιστικού κατακίου **sera reptil terra top** (4.4) και εξασφαλίζουν την σταθερότητα με ασφάλεια στην θέση του.

Μπορείτε αν θέλετε να αφαιρέσετε το ένα από τα δύο καπάκια. Το **sera reptil terra top** ταιριάζει ακριβώς στο πλαίσιο του terrarium (4.5). Μην ξεχάσετε να ακολουθείτε πιστά τις οδηγίες χρήσης του **sera reptil terra top**.

#### Λειτουργία της κλειδαριάς (εικ. 5):

Ο προκαθορισμένος συνδυασμός είναι 000 (5.1). Κρατήστε την κλειδαριά με τον συνδυασμό έτσι ώστε η μπάρα κλειδώματος να δείχνει προς τα αριστερά. Ανοίξτε την κλειδαριά επιλέγοντας στην αλκαία το 000 και διπλώνοντας την μπάρα κλειδώματος προς τα αριστερά (5.2). Επιλέξτε τώρα ένα συνδυασμό της αρασκίας σας πατώντας το κουμπί στην δεξιά μεριά με την μύτη από ένα στυλό (5.3) όσο η κλειδαριά είναι ανοικτή. Απομνημονεύστε τον επιλεγμένο συνδυασμό. Περάστε την μπάρα της κλειδαριάς (5.4) μέσα από τις τρύπες κλειδώματος στις πόρτες του terrarium (2.3.2). Κλείστε την κλειδαριά και επιλέξτε ένα άλλο αριθμό διαφορετικό από αυτόν που ανοίγει την κλειδαριά. Η κλειδαριά

με το συνδυασμό είναι τώρα κλειστή. Επιλέξτε τον κωδικό σας για να ανοίξετε την κλειδαριά. Ανοίξτε την και αφαιρέστε την από τις τρύπες κλειδώματος της πόρτας του terrarium.

#### Αφαίρεση γυάλινων πορτών (εικ. 6):

Οι γυάλινες πόρτες μπορούν να αφαιρεθούν από τις βάσεις συγκράτησής τους (6.1). Κλείστε την πόρτα που επιθυμείτε να αφαιρέσετε αλλά μην την αφήσετε να κλειδώσει. Ανοίξτε την άλλη πόρτα. Τραβήξτε την κλειστή πόρτα προς τα δεξιά ή τα αριστερά αντίστοιχα (6.2). Κατόπιν ανοίξτε την πόρτα προς τα μέσα και αφαιρέστε την από την μπάρα στήριξης (6.1) προς τα πίσω (6.3). Για να το κατορθώσετε, κρατήστε το μέρος της πόρτας που αφαιρέσατε ώστε να μην φρακάρει και σας πέσει μέσα στο terrarium. Αφαιρέστε τώρα τελείως την πόρτα προς τα πίσω. Στην συνέχεια μπορείτε να την βγάλετε από το terrarium χρησιμοποιώντας και τα δυο σας χέρια.

### Καθαρισμός

Αποσυνδέστε από το ρεύμα όλες τις ηλεκτρικές συσκευές που είναι συνδεδεμένες στο **sera reptil terra biotop 60**. Σκουπίστε το terrarium με ένα ελαφρά νοτισμένο πανί και ουδέτερο καθαριστικό. Μην χρησιμοποιείτε διαλυτικά και προϊόντα αφαίρεσης αλάτων. Βεβαιωθείτε ότι δεν έχει εισχωρήσει νερό στις ηλεκτρικές συνδέσεις και τα καλώδια. Αφήστε το terrarium να στεγνώσει εντελώς πριν συνδέσετε πάλι τις ηλεκτρικές συσκευές.

### Συντήρηση

Ελέγξτε συχνά όλους τους μηχανισμούς κλειδώματος, τα πλαίσια και τους μεντεσέδες για την άριστη κατάστασή τους. Για κατεστραμμένες μπροστινές πόρτες ή αναδιπλούμενες σήτες υπάρχουν και ανταλλακτικά. Δείτε την λίστα των ανταλλακτικών.

### Μέτρα προστασίας

- Αποσυνδέστε όλες τις ηλεκτρικές συσκευές του ενυδρείου από το ρεύμα πριν κάνετε οποιαδήποτε εργασία στο **sera reptil terra biotop 60**.
- Ποτέ μην αφήνετε τα παιδιά κοντά στο terrarium χωρίς να τα επιβλέπετε, ειδικότερα αν διατηρείτε επικίνδυνα ζώα.
- Το terrarium δεν είναι κατάλληλο για δυνατά ζώα που θα πρέπει να κρατούνται σε κλουβί.
- Βεβαιωθείτε ότι τα ζώα δεν θα δραστηρεύουν από το terrarium όταν ανοίγετε τις πόρτες ή τα καπάκια.

#### Τεχνικά χαρακτηριστικά

Εξωτερικές διαστάσεις του terrarium: Π x Υ x Β

60εκ x 60εκ x 45εκ

Διαστάσεις κάτω πλαισίου:

Π x Β

61.5εκ x 46.5εκ

Μεγ. βάθος νερού:

6εκ

### Ανταλλακτικά

Κλειδαριά με συνδυασμό  
Αφαιρούμενο καπάκι με άνοιγμα για καλώδια (πίσω)  
Αφαιρούμενο καπάκι χωρίς άνοιγμα για καλώδια (front)  
Εμπρός δεξιά πόρτα  
Εμπρός αριστερή πόρτα



## Προσοχή

1. Επιβλέπετε τα παιδιά ώστε να αποφύγετε τυχόν χρήση της συσκευής σαν παιχνίδι.
2. Η συσκευή δεν προορίζεται για χρήση από άτομα (συμπεριλαμβανομένων παιδιών) με περιορισμένη φυσική, διανοητική ή ικανότητα αίσθησης, ή χωρίς εξειδίκευση ή γνώση, εκτός και αν υπάρχει άδεια ή επίβλεψη από ενήλικα ή έχουν δοθεί όλες οι απαραίτητες οδηγίες για την ασφαλή χρήση της συσκευής από άτομο υπεύθυνο για την ασφάλειά τους.

## Εγγύηση κατασκευαστή:

Ακολουθώντας πιστά τις οδηγίες χρήσης, το **sera reptil terra biotop 60** θα λειτουργήσει αξιόπιστα. Είμαστε υπεύθυνοι για την απροβλημάτιστη λειτουργία των προϊόντων μας για 2 χρόνια αρχής γενομένης από την ημερομηνία αγοράς.

Εγγυόμαστε άριστη κατάσταση κατά την παράδοση. Εφόσον παρατηρηθεί φθορά λόγω χρήσης ή παλαιότητας σύμφωνα με τις οδηγίες μας, αυτό δεν θεωρείται ελλείμμα. Οι όροι της εγγύησης δεν ισχύουν σε τέτοια περίπτωση. Οι νομικές απαιτήσεις δεν μειώνονται ή περιορίζονται από αυτή την εγγύηση.

## Πρόταση:

Σε κάθε περίπτωση ελατώματος, παρακαλούμε συμβουλευτείτε πρώτα το εξειδικευμένο κατάστημα από όπου αγοράσατε το προϊόν. Θα μπορέσει να κρίνει αν ισχύει η εγγύηση. Σε περίπτωση αποστολής του προϊόντος σε εμάς θα πρέπει παρά την θέλησή μας να σας χρεώσουμε για οποιαδήποτε έξοδα προκύψουν.

Οποιαδήποτε υποχρέωση εξαιτίας αθέτησης του συμβολαίου περιορίζεται σε σκόπιμη ή/και ασυγχώρητη αμέλεια. Η **sera** δεν θα είναι υποχρεωμένη σε περίπτωση ελάφρας/ ασήμαντης αμέλειας, παρά μόνο σε περιπτώσεις που αφορούν σωματικές βλάβες (απειλή ζωής, σώματος/υγείας), σε περιπτώσεις ουσιαστικής υποχρέωσης του συμβολαίου και με δεσμευτική υποχρέωση σύμφωνα με τον κώδικα ευθύνης του προϊόντος. Σε τέτοια περίπτωση, το εύρος της ευθύνης περιορίζεται στην αντικατάσταση ή επιδιόρθωση συνηθισμένων και προβλεπόμενων βάσει συμβολαίου ζημιών.

Οποιαδήποτε βλάβη προερχόμενη από κακή χρήση του προϊόντος ή συνέπειες αυτής εξαιρούνται από την εγγύηση.

# SI Navodilo za uporabo sera reptil terra biotop 60

Prosimo vas, preberite navodila natančno in pazljivo. Prosimo hranite za nadaljnjo uporabo.

Veseli nas, da ste se odločili za nabavo terarija **sera reptil terra biotop 60**.

Terarij **sera reptil terra biotop 60** je sodoben terarij iz stekla, ki je primeren za nego manjših plazilcev, dvoživk in nevretenčarjev (npr. pritlikavih bradatih agam, kameleonov, žab).

Velika krilna vrata omogočijo lahek dostop v terarij, tako lahko namestite v njega tudi večje predmete. Steklena vrata lahko odprete posamezno in tudi popolnoma odstranite. Gladke površine lahko higienično in enostavno očistite.

V zgornjih okvirih sta nameščena dva razklopna mrežna pokrova iz žičnate gaze z drobnimi zankami. To omogoča zelo dobro prezračevanje. Hkrati pa mreža dobro prepušča za živali v terariju življenjsko pomembne UV žarke, ki jih oddajajo v terariju instalirani reflektorji. Mrežni pokrov, ki ga lahko snamete, po potrebi nadomestite z osvetlitvijo za terarije **sera reptil terra top** in tako ustrezno osvetlite živali, ki potrebujejo veliko svetlobe. V terarijskem okviru so zadaj desno in levo tri odprtine za kabelsko ali cevno napeljavo. Zaradi tega lahko v terariju enostavno instalirate električne predmete. Kabelske kanale, ki jih ne potrebujete lahko zaprete s priloženo letvijo.

Prednost pri tem so prav tako privzdignjena tla, ki omogočijo, da enostavno in neopazno pod terarij priključite grelno mrežo. Terarij zaradi tega trdno stoji na podlagi in se ne premika. Okrepljeni črni okvirji iz imetne snovi in 4 mm debelo steklo pa zaščitijo robove terarija in pskrbijo za njegovo stabilnost.

Posebna varnostna zapora v povezavi s ključavnico na šifro pa učinkovito prepreči, da bi živali pobegnile iz terarija.

## Uporaba in področje uporabe

Velikopotezno zgrajena konstrukcija terarija **sera reptil terra biotop 60** vam daje možnost, da v terarij naselite talne in tudi plezajoče dvoživke, plazilce in žuželke. Visok rob na spodnjem delu lahko napolnite do 10 cm in tako po želji uredite akvaterarij ali pa terarij visoko napolnite s talno podlago za tiste vrste živali, ki se rade vkopavajo.

V **sera** terariju pa si lahko uredite tudi različne biotope, npr. puščavski terarij ali terarij z deževnim gozdom. Podrobnejše napotke o tem lahko dobite v **Svetovalcu Biotop-terariji**.

## Obseg dobave (sl. 1)

- 1.1 **sera reptil terra biotop 60**
- 1.2 prestavljiva ključavnica na šifro
- 1.3 zapiralna letev za kabelsko napeljavo
- 1.4 **sera reptil coco soil**
- 1.5 **sera reptil thermometer/hygrometer**

## Oprema (brez)

**sera reptil terra top**  
**sera reptil thermo comfort mat S**  
**sera reptil heat cable**  
**sera reptil daylight compact**, 26 W, 2% UV-B  
**sera reptil rainforest compact**, 20 W, 5% UV-B  
**sera reptil desert compact**, 20 W, 10% UV-B

## Sestavni deli (sl. 2)

- 2.1 črn okvir iz umetne snovi za stabilnost in zaščito robov
- 2.2 debelina stekla 4 mm
- 2.3 dvoje krilnih vrat na spredni strani, odpirajo se hkrati ali posebej. Posebna zaščitna zapora, ki prepreči pobeg živali. Vrata so zaradi lahnega in zatesnjenega zapiranja obrobljena s profilom. Celotna vrata lahko vzamete iz terarija
- 2.3.1 odpiralnik za vrata
- 2.3.2 obroči za ključavnico s šifro
- 2.4 ključavnica s šifro
- 2.5 zaščita pred udarci z letvijo na vsakih vratih
- 2.6 pokrovi, ki jih laho dobro čistite in snamete s terarija, narejeni iz drobnog zankaste žičnate gaze, ki omogoča dobro prezračevanje in prepust svetlobe. Živali pa se na izvoru toplotnega sevanja nad pokrovom ne morejo poškodovati.
- 2.6.1 zaskočna zapirala
- 2.6.2 zaskočni vtiči na okvirju mrežnega pokrova zavarujejo terarij **sera reptil terra top**
- 2.7 kabelski kanali v pokrovu, ki jih lahko posamezno zaprete omogočijo enostavno priključitev naprav
- 2.8 visok rob na spodnjem delu, lahko napolnite do 10 cm in tako po želji uredite akvaterarij ali pa terarij (maks. višina vode 6 cm) visoko napolnite s talno podlago za tiste vrste živali, ki se rade vkopavajo
- 2.9 privzdignjena tla za enostavno priključitev talnega grejta pod terarijem

## Navodilo za montažo in začetek obratovanja

Za uporabo v setu priloženih komponent preberite navodila v ustreznih navodilih za uporabo.

### Mesto postavitve:

Terarij **sera reptil terra biotop 60** postavite na ravno stabilno površino direktno na čvrsto podlago. V talni okvir terarija je integrirana 3 mm debela izolirna mreža. Če želite podložiti še eno izolirno plast, jo ustrezno prirežite (ca. 57 x 42 cm), tako da se bo prilegala spodnji strani talnega okvirja.

Če pa želite pod terarij namestiti grelno mrežo, lahko izolirno mrežo odstranite iz okvirja in namesto nje pod talno steklo prilpite grelno mrežo.

Ne postavljajte terarija na prostor, kjer je prepih in na prostor, na katerega več ur na dan sijejo sončni žarki.

### Ureditev terarija **sera reptil terra biotop 60** (sl. 3):

Terarij lahko uredite po svoji želji. Dragocene nasvete za oblikovanje vrsti primerne biotopa s potrebno osvetlitvijo boste našli v **sera Svetovalcu Biotop-terariji** pod [www.sera.de](http://www.sera.de) Če želite v talno podlago položiti grelni kabel, začnite z instalacijo grelnega kabla (3.1). Prosimo vas upoštevajte pri tem, da so tla v terariju iz stekla in da je njihova nosilnost omejena. Ne postavljajte direktno na steklo trde ostrorobe ali konicaste predmete. Tla v terariju je potrebno pred ureditvijo pokriti s priloženo kokosovo talno podlago **sera reptil coco soil** (3.2).

Dekorativne predmete morate tako čvrsto pritrditi, da ne bodo padali in pri tem omejevali naravne potrebe po gibanju živali v terariju.

Preverite, ali predvidena osvetlitev deluje, še preden naselite živali. Opazujte več ur razvoj temperature. Prav mrzlokrvne živali so se v svojem dolgem razvojnem obdobju prilagodile posebnim temperaturnim razmeram.

## Upravljanje

### Odprtje in zaprtje krilnih vrat (sl. 2.3):

Pritisnite na odpiralnik vrat (2.3.1) v sredini pod krilnimi vrati. S pritiskom na gumb lahko krilna vrata odprete. Če vrata zapirate, pazite na to, da bodo vrata zaskočila za zapiralnim zapahom na odpiralniku.

### Odprtje in odstranitev pokrovov iz žičnate gaze (sl. 4):

Hkrati sprostite obe zaskočni zapirali (2.6.1) pokrovov in odprite pokrov navzgor (4.1). Če boste vzeli pokrov iz ležišča, pokrov tako dolgo dvignite, ca. 5 cm, dokler ga z lahkoto ne boste potegnili iz ležišča v smeri naprej ali nazaj (4.2). Pri odstranjevanju pokrovov ne pripogibajte. Poškodovane pokrove lahko nadomestite. Glej nadomestni deli.

### Namestitev sera reptil terra top osvetlitve (sl. 4):

Osvetlitev lahko namestite na sprednji ali na zadnji pokrov Štirje zaskočni vtiči na pokrovih (4.3) zaskočijo v vodilne tirnice **sera reptil terra top** osvetlitve (4.4) in poskrbijo za varno pritrditev. Alternativno pa lahko odstranite enega od pokrovov. **sera reptil terra top** se natančno prilega v okvir terarija (4.5). Pri tem upoštevajte tudi navodilo za uporabo osvetlitve **sera reptil terra top**.

### Krmiljenje ključavnice na šifro (sl. 5):

Naravnano kodno število znaša 000 (5.1). Obrnite ključavnico z zapirnim zapahom na levo. Ključavnico na šifro odprete tako, da nastavite zarezo 000 in zapirni zapah spustite na levo (5.2). Sedaj, ko je ključavnica odprta naravnajte drugo število, tako da s kemičnim svinčnikom pritiskate na gum na desni strani (5.3). Zapomnite si naravnano število. Potisnite zatič (5.4) ključavnice na šifro skozi obroč na terarijskih steklenih vratih (2.3.2). Zaprite ključavnico in naravnajte drugo kodno število. Ključavnica na šifro je tako zaprta. Če želite ključavnico odpreti, vnesite prejšnje kodno število. Ključavnico na šifro odprite in jo vzemite iz obročev na steklenih vratih terarija.

### Jemanje steklenih vrat iz terarija (sl. 6):

Steklena vrata lahko potegneta iz njihovih držal (6.1). Vrata, ki jih želite odstraniti, zaprite, ne da bi pri tem zaskočila. Druga vrata odprite. Zaprta vrata potegneta na desno (6.2) oziroma na levo. Nato ta vrata odprite navznoter in iz držalnega kanala (6.1) potisnite v smeri nazaj. (6.3). Pri tem čvrsto držite naprej potisnjeni del vrat, tako se vrata ne bodo zataknila ali padla v terarij. V smeri nazaj vrata popolnoma potisnite iz okvirja. Vrata lahko sedaj z obema rokama vzamete iz terarija.

## Čiščenje

Izključite vse električne naprave v terariju **sera reptil terra biotop 60** iz električnega omrežja. Terarij obrišite z vlažno krpo in nevtralnimi čistilom. Ne uporabljajte abrazivnih čistilnih sredstev in topil. Pazite, da ne bo prišla voda do električnih priključkov in kabela. Pred priključitvijo terarija ponovno popolnoma posušite električne naprave.

## Vzdrževanje

Redno preverjajte brezhibnost vseh priključnih mehanizmov, stekla in tečajev. Poškodovana sprednja vrata ali razklopno mrežo lahko dobite kot nadomestni del. Glej nadomestni deli.

## Varnostna opozorila

- Pred vsemi opravi v terariju **sera reptil terra biotop 60** izključite vse na elektriko vezane naprave iz električnega omrežja.

- Otroci nikoli brez vaše prisotnosti ne puščajte k terariju. To velja še posebej, če so v terariju nevarne živali.
- Terarij ni primeren za močne živali, te naj bi bile v primernih kletkah.
- Pri odpiranju terarijskih vrat ali pokrova pazite, da vam živali ne bodo pobegnile.

### Tehnični podatki

zunanje mere terarija:	š. x v. x g. 60 cm x 60 cm x 45 cm
mere talnega okvirja:	š. x g. 61,5 cm x 46,5 cm
maks. višina vode:	6 cm

## Rezervni deli

ključavnica na šifro pokrov, ki ga lahko vzamete iz terarija z odprtino za kabelsko napeljavo (zadaj) pokrov, ki ga lahko vzamete iz terarija brez kabelske napeljave (spredaj) sprednja vrata desno sprednja vrata levo

## Opozorilo

1. Pazite na otroke, da se ne bodo igrali z napravo.
2. Naprave ne smejo uporabljati osebe (vključno z otroki) z omejeno telesno, zaznavno in duševno sposobnostjo ali osebe, ki nimajo znanja in izkušenj za uporabo te naprave, razen če jih pri rokovanju z napravo ne nadzoruje odgovorna oseba ali če so pod kontrolo te osebe seznanjeni z uporabo naprave.

## Garancija proizvajalca:

Pri upoštevanju navodila za uporabo bo terarij **sera reptil terra biotop 60** zanesljivo deloval. Jamčimo za brezhibnost naših proizvodov za 2 leti od datuma nakupa.

Jamčimo za popolno brezhibnost pri predaji. V primeru da pride pri pravilni uporabi naprave do njene običajne obrabe ali pojavov zaradi uporabe, to ne pomeni pomanjkljivosti. V tem primeru tudi nimate pravice do garancijskega zahtevka. S to garancijo tudi samoumevno niso zmanjšani ali omejeni pravni zahtevki.

## Priporočilo:

Prosimo vas, da se v primeru pomanjkljivosti najprej posvetujete s specializiranim prodajalcem, pri katerem ste napravo nabavili. Lahko bo presodil, ali je vaša zahteva po garanciji upravičena. V primeru pa, da nam napravo pošljete, vam moramo zaračunati nepotrebne stroške.

Zaradi kršitve določil v pogodbi, ki se nanašajo na namerno in malomarno ravnanje z napravo, je vsak zahtevk za garancijske usluge neutemeljen. Samo v primerih, ko je zaradi uporabe naprave ogroženo življenje, telo ali zdravje kupca, pri kršitvi bistvenih določil v pogodbi in je garancija po Zakonu o garanciji proizvodov neovrgljiva, odobrava firma **sera** garancijske usluge tudi pri manjši malomarnosti pri rokovanju z napravo. V tem primeru je garancija omejena na povračilo škode v tistem obsegu, ki je tipičen za garancijo za okvare predvidene v pogodbi.

**Zastopnik za SI: Vitakraft Hobby Program d.o.o.**  
**Zgornje Hoče 7, 2311 Hoče, Slovenija**

# HR Upute za upotrebu sera reptil terra biotop 60

**Molimo Vas da točno i pažljivo pročitate upute za upotrebu. Molimo sačuvajte upute za buduću upotrebu.**

Hvala vam na kupovini **sera reptil terra biotop 60** terarija. **sera reptil terra biotop 60** je moderan stakleni terarij za držanje manjih reptile, vodozemaca i beskralježnjaka (npr. bradate agame, kameleone, žabe).

Velika dvokrilna vrata za dobru pristupačnost, tako da se čak i veliki dekorativni materijali mogu staviti bez ikakvih problema. Staklena vrata se mogu otvarati neovisno jedno od drugog i potpuno ukloniti. Glatke površine se mogu higijenski i lako očistiti.

Tu su dva savitljiva pokriva mreže načinjene od fine žičane gaze u gornjem okviru. Ovo omogućuje darežljivu ventilaciju. U isto vrijeme, neophodno UV zračenje žarulja koje su instalirane na vrhu terarija može proći neometano. Uklonjiva mreža se može zamijeniti sa terarijskim poklopcem sa svjetlom **sera reptil terra top**. Gornji terarijski okvir sadrži tri otvora na desnoj i na lijevoj stražnjoj strani koji mogu služiti za priključivanje kabela ili cijevi. Ovo omogućava laku instalaciju električnih naprava u terariju. Otvori za kablove koji nisu potrebni se mogu zatvoriti priloženim poklopcima.

Podignuto dno je još jedna prednost koja omogućuje instaliranje grijačeg podmetača ispod terarija bez ikakvih problema i nenametljivo. Terarij stoji čvrsto na podmetaču i stabilan je. Pojačan crni polikarbonski plastični okvir i 4 mm debelo staklo daje zaštitu rubova i stabilnost.

Poseban siguronosni mehanizam sa mogućnošću zaključavanja učinkovito sprječava bjeg stanovnika.

## Upotreba i raspon upotrebe

Velikodušna konstrukcija **sera reptil terra biotop 60** dozvoljava držanje i podne kao i penjajuće vodozemce, gmazove i insekte. Visoki rub podnog prostora sa visinom od 10 cm dozvoljava stvaranje aquaterarija ili duboki sloj podloge za vrste koje kopaju.

Možete postaviti biotope u skladu sa prirodom u **sera** terariju, npr. pustinjski ili prašumski terariji. Naći ćete detaljne informacije o ovome u **sera savjetniku "Biotopski Terariji"**.

## Sadržaj predmeta (slika 1)

- 1.1 **sera reptil terra biotop 60**
- 1.2 podesiva bravica
- 1.3 zatvarač kanala za kabele
- 1.4 **sera reptil coco soil**
- 1.5 **sera reptil thermometer/hygrometer**

## Oprema (nisu uključeni)

**sera reptil terra top**  
**sera reptil thermo comfort mat S**  
**sera reptil heat cable**  
**sera reptil daylight compact**, 26 W, 2% UV-B  
**sera reptil rainforest compact**, 20 W, 5% UV-B  
**sera reptil desert compact**, 20 W, 10% UV-B

## Sadržaj (slika 2)

- 2.1 crni polikarbonatni plastični okvir za stabilnost i zaštitu rubova
- 2.2 4 mm debljina stakla
- 2.3 dvokrilna vrata na prednoj strani, mogu se otvoriti zasebno i zajedno. Posebna siguronosna bravica za prevenciju bježanja. Vrata su obrubljena profilom za potpuno zatvaranje. Vrata se mogu potpuno izvaditi
  - 2.3.1 otvarač vrata
  - 2.3.2 otvori za bravice
- 2.4 bravica
- 2.5 zaštita od magljenja zahvaljujući provjetravanju kroz trake na svakim vratima
- 2.6 uklonjiv, lak za održavanje, pokrov od fine žičane gaze za velikodušnu ventilaciju i dobru propustljivost za svjetlo. Životinje se ne mogu ozlijediti na izvor zračenja koji je instaliran iznad pokriva
  - 2.6.1 kvačice za zatvaranje
  - 2.6.2 zasun na okviru mrežastog pokriva za osiguravanje **sera reptil terra top**
- 2.7 kanali za kablove koji se mogu zasebno zatvarati za laku instalaciju opreme
- 2.8 ekstra visok rub u donjoj regiji terarija. Visina punjenja dna do 10 cm. Može se složiti kao aquaterarij (max. dubina vode 6 cm) ili napuniti sa dubokim slojem podloge, također idealno za vrste koje kopaju
- 2.9 podignuto dno za instalaciju grijača ispod terarija

## Upute za postavljanje i pokretanje

Molimo slijedite uputstva za upotrebu kod rukovanja i rada za komponente koje su uključene u set.

## Lokacija:

Postavite **sera reptil terra biotop 60** direktno na podložak na ravnu stabilnu površinu. 3 milimetarska izolacijska podloga je integrirana u okvir dna terarija. Ako želite dodati još koji izolacijski sloj, onda izrežite na način (približno 57 cm x 42 cm), da pristaje ispod okvira dna.

Ako želite postaviti grijaču podlogu ispod terarija, izolacijska podloga se može ukloniti iz okvira, i umjesto nje se može zaljepiti grijača podloga ispod donje ploče.

Ne postavljajte terarij na propuh i izbjegavajte direktnu sunčevu svjetlost.

## Postavljanje sera reptil terra biotop 60 (slika 3):

Postavljajte prema vlastitim željama. U **savjetniku "Biotopski terariji"** i na [www.sera.de](http://www.sera.de) ćete naći vrijedne savjete za dizajn biotopa u skladu sa prirodnim potrebama i sa potrebnom rasvjetom.

Ako želite postaviti grijači kabel u podlogu u terariju, dekoriranje bi trebali početi sa instaliranjem grijačeg kabela (3.1). Molimo uzmite u obzir da je dno terarija stakleno te da može podnijeti ograničenu težinu. Ne postavljajte tvrde, oštre ili špičaste predmete direktno na stakleno dno. Dno bi prije trebalo biti prekriveno sa priloženom kokosovom podlogom **sera reptil coco soil** (3.2).

Pričvrstite sigurno dekoracije kako bi stanovnici terarija sigurno mogli slijediti svoje prirodne porive za kretanjem bez "nezgodna".

Testirajte funkcionalnost rasvjete prije stavljanja životinje u terarij. Promatrajte razvoj temperature u testu od nekoliko sati. Hladnokrvne životinje su se adaptirale na posebne temperaturne uvjete tijekom svog vrlo dugog evolucijskog razvoja.

## Postupak

### Otvaranje i zatvaranje krilnih vrata (slika 2.3):

Pritisnite otvarač za vrata (2.3.1) u sredini ispod krilnih vrata. Možete otvoriti vrata kad je gumb pritisnut. Kada zatvarate vrata, pritisnite vrata u otvor iza trake za zaključavanje.

### Otvaranje i uklanjanje pokrova žičane gaze (slika 4):

Otključajte obje kvačice za zatvaranje (2.6.1) pokrova u isto vrijeme i otvorite pokrov prema gore (4.1). U slučaju da želite skinuti pokrov, podignite pokrov pribl. 5 cm u vis dok ga ne izvučete prema naprijed ili prema nazad (4.2). Molimo ne savijajte pokrove kako bi ih izvukli. Oštećene pokrove se može zamijeniti. Pogledajte listu rezervnih dijelova.

### Postavljanje sera reptil terra top poklopca sa rasvjetom (slika 4):

Poklopac sa rasvjetom sprijeda ili straga na pokrov. Četri zasuna na pokrovu (4.3) leže unutar vrpce zasuna **sera reptil terra top** poklopca sa rasvjetom (4.4) i tako osigurava da ostane sigurno na mjestu.

Jedan od pokrova se može ukloniti alternativno. **sera reptil terra top** točno pristaje u terarijski okvir (4.5). Također, pratite uputu za upotrebu za **sera reptil terra top** poklopca.

### Rad sa bravicom (slika 5):

Početni kod je 000 (5.1). Držite bravicu sa djelom za zaključavanje usmjerenom na lijevo. Otvorite bravicu odabравši 000 u utor i savinite dio za zaključavanje na lijevo (5.2). Sada odaberite drugi broj stišćući gumb na desnoj strani vrhom olovke (5.3) dok je bravica otvorena. Upamtite izabrani broj. Gurnite polugu (5.4) bravice kroz rupe na staklenim vratima terarija (2.3.2). zatvorite bravicu i postavite drugi broj od odabranog kod broja. Bravica je sada zaključana. Odaberite prethodno odabrani kod broj kako biste otključali bravicu. Otvorite bravicu i izvadite ju iz rupa na staklenim vratima terarija.

### Uklanjanje staklenih vrata (slika 6):

Staklena vrata se mogu izvući iz njihovih nosača (6.1). Ako želite vrata izvaditi zatvorite ih ali ih nemojte zaključavati. Druga vrata otvorite. Povucite zatvorena vrata na desno (6.2), odnosno na lijevo. Tada ta vrata otvorite prema unutra i gurnite van držača (6.1) prema nazad (6.3). Kako biste to napravili držite dio vrata koji izgurate kako ne bi zapela i pala u terarij. Gurnite vrata iz okvira prema nazad. Sada možete izvaditi vrata sa objema rukama.

## Čišćenje

Isključite sve električne naprave u **sera reptil terra biotop 60** iz struje. Obrisite terarij sa vlažnom krpom i neutralnim deterdžentom. Ne koristite abrazivna sredstva niti otapala. Pazite da voda ne dođe do električnih priključaka i kabela. Pustite da se terarij sasvim osuši prije nego što ga ponovo uključite u struju.

## Održavanje

Redovito provjeravajte mehanizme za zaključavanje, stakla i šarke. Oštećena vrata ili šarke su dostupni kao rezervni dijelovi. Pogledajte popis rezervnih dijelova.

## Sigurnosne napomene

- Isključite sve električne dijelove u terariju iz struje prije bilo kakvog rada u **sera reptil terra biotop 60**.
- Nikada ne ostavljajte djecu u blizini terarija bez nadzora, posebno ako u njemu držite opasne životinje.
- Terarij nije prikladan za držanje snažnih životinja koje bi se trebale držati u kavezu.
- Pazite da životinje ne pobjegnu prilikom otvaranja vrata ili pokrova.

### Tehnički podaci

Vanjske dimenzije terarija:	š x v x d 60 cm x 60 cm x 45 cm
Dimenzije donjeg okvira:	š x d 61,5 cm x 46,5 cm
max. Dubina vode:	6 cm

## Rezervni dijelovi

bravica  
uklonjivi pokrov sa otvorom za kabel (stražnji)  
uklonjivi pokrov bez otvora za kabel (prednji)  
desna prednja vrata  
lijeva prednja vrata

## Upozorenje

1. Djeca bi trebala biti pod nadzorom kako bi bili sigurni da se ne igraju sa aparatom.
2. Ovaj aparat nije namijenjen za upotrebu osobama (uključujući djecu) sa smanjenim tjelesnim, osjetilnim ili mentalnim kapacitetom, ili sa manjkom iskustva i znanja, osim ako su imali nadzor ili instrukcije glede upotrebe aparata od osobe koja je odgovorna za njihovu sigurnost.

## Jamstvo:

Pri poštivanju uputa za upotrebu, **sera reptil terra biotop 60** će raditi pouzdano. **Garancija vrijedi 24 mjeseca** od dana kupnje.

**Račun o kupljenom proizvodu može služiti kao jamstvo (garancija)!** Garancija vrijedi samo za napravu. Za greške, koje nastaju radi nestručne uporabe, ne preuzimamo odgovornost. Garancija ne prelazi kupovnu vrijednost naprave.

**U slučaju nejasnoća obratite se vašem specijaliziranom trgovcu.**

**Uvoznik za HR: Vitakraft Hobby Program d.o.o.  
Demerje 65b, 10251 Hrvatski Leskovac, Hrvatska**

# H Használati információ sera reptil terra biotop 60

**Kérjük teljesen és figyelmesen elolvasni. Kérjük, őrizze meg, később szüksége lehet rá.**

Örülünk, hogy a **sera reptil terra biotop 60** terrárium beszerzése mellett döntött.

A **sera reptil terra biotop 60** egy modern üvegterrárium kisebb hüllők, kétélűek vagy gerinctelenek (pl. Henry Lawson szakállasagámája (*Pogona henrylawsoni*), kaméleonok, békák).

A nagy szárnyas ajtók lehetővé teszik a könnyű hozzáférést, így nagy berendezési tárgyakat is problémamentesen be lehet helyezni. Az üvegeket egymástól függetlenül is ki lehet nyitni és el lehet távolítani. A sima felületeket higiénikusan és egyszerűen lehet tisztítani.

Felül a keretben található két felnyitható, finomszemű fedőháló. Ez nagyvonalú ventilációt tesz lehetővé. Egyidejűleg akadálytalanul átesztli a létfontosságú UV-sugarakat a terráriumra felszerelt sugárzóból. A levehető fedőhálót ki lehet cserélni a **sera reptil terra top** terráriumi világítással a fényt igénylő állatok megvilágításához.

A terráriumkeretben felül, hátul a jobb- és a baloldalon három-három nyílás található a kábelek vagy tömlők elvezetéséhez. Ez lehetővé teszi az elektromos készülékek egyszerű felszerelését a terráriumban. A nem használt kábelcsatornákat a mellékelt pánttal le lehet zárni.

További előnyt jelent a megemelt fenék, ami lehetővé teszi, hogy problémamentesen és feltűnésmentesen tud felszerelni egy fűtőlapot a terrárium alá. A terrárium szilárdan áll a felületeken és nem inog. A megerősített, fekete műanyag keret és a 4 mm vastag üveg gondoskodnak az élek védelméről és a stabilitásról. A speciális biztonsági zár és a számmár hatékonyan megelőzi a terráriumlakók kitérését.

## Használat és alkalmazási terület

A **sera reptil terra biotop 60** nagyvonalú konstrukciója lehetővé teszi a földön lakó és a mászó kétélűek, hüllők és rovarok tartását is. Az alsó terület magas pereme, 10 cm-es feltöltési magasságával megengedi egy akvaterrárium kialakítását vagy az ásó fajok számára a fenéktalaj magasabb feltöltését. A **sera** terráriumban természetes biotópokat rendezhet be, pl. sivatagi és őserdei terráriumokat. Erről bővebb információt talál a **sera Biotóp-terráriumok c. Tanácsadóban**.

## Tartalom (1 ábra)

- 1.1 **sera reptil terra biotop 60**
- 1.2 Állítható számmár
- 1.3 Méretre vágható kábelkivezető nyílást lezáró pánt
- 1.4 **sera reptil coco soil**
- 1.5 **sera reptil thermometer/hygrometer**

## Tartozék (nem tartalmazza a csomag)

**sera reptil terra top**  
**sera reptil thermo comfort mat S**  
**sera reptil heat cable**  
**sera reptil daylight compact**, 26 W, 2 % UV-B  
**sera reptil rainforest compact**, 20 W, 5 % UV-B  
**sera reptil desert compact**, 20 W, 10 % UV-B

## Felépítése (2 ábra)

- 2.1 Fekete műanyag keret a stabilitás és az élvédelem érdekében
- 2.2 4 mm-es üvegvastagság
- 2.3 Két szárnyas ajtó elől, amelyeket egyesével és egyidejűleg is lehet nyitni. Speciális biztonsági zár a kitérésmentesség biztosítására. Az ajtókat a puha és tömített záródás érdekében gumival vontuk körbe. Az ajtókat teljesen ki lehet venni
- 2.3.1 Ajtónyitó
- 2.3.2 Karikák a számmárnak
- 2.4 Számmár
- 2.5 Szellőzőnyílás minden ajtón
- 2.6 Kivehető és könnyen tisztítható finomszemű fedőháló a nagyvonalú ventiláció és a jó fényáteresztés érdekében. Az állatok nem sérülhetnek meg a fedőhálóra vagy a főlé felszerelt hő- vagy fényforrásnál
- 2.6.1 Kattanózárok
- 2.6.2 A fedőháló peremén pöckök a **sera reptil terra top** biztonságának érdekében
- 2.7 Egyesével zárható kábelcsatornák a fedélen a készülékek egyszerű felszerelésének érdekében
- 2.8 Extra magas perem az alsó területen. A betöltési magasság max. 10 cm. Kialakítható benne akvaterrárium (max. 6 cm-es vízmagasság) vagy fel lehet tölteni magasra fenéktalajjal, ami ideális az ásó fajok számára
- 2.9 Megemelt fenék a padlófűtés problémamentes felszereléséhez a terrárium aljára

## Felszerelési útmutató és üzembe helyezés

A szettben található komponensek kezelésének módját a mindenkori használati információban találja meg.

### Felállítási hely:

A **sera reptil terra biotop 60-at** egy egyenes, stabil helyre, közvetlenül a szilárd felületre állítsa. A terrárium alsó keretébe beépítettünk egy 3 mm vastag szigetelő gyékényt. Amennyiben egy további szigetelő réteget szeretne aláhelyezni, akkor azt úgy vágja méretre (kb. 57 x 42 cm), hogy az az alsó keret alá illeszkedjen.

Amennyiben egy fűtőlapot helyez a terrárium alá, a szigetelő gyékényt el lehet távolítani a keretből és a helyére lehet ragasztani a fűtőlapot a fenéklap alá.

A terráriumot ne állítsa olyan helyre, ahol huzat van és kerülje a közvetlen, több órás napsgárázást.

### A **sera reptil terra biotop 60** berendezése (3 ábra):

A berendezést az egyéni elképzelése szerint alakíthatja. A fajnak megfelelő biotópok kialakításához értékes tippeket kaphat pl. a szükséges megvilágítás kapcsolatban a **sera Biotóp-terráriumok c. Tanácsadójában** és a [www.sera.de](http://www.sera.de) internet-címen. Amennyiben fűtőkábel szeretne a fenéktalaj alá fektetni, akkor a fűtőkábel beszerelésével kezdje (3.1). Kérjük, vegye figyelembe, hogy a terrárium fenéke üvegből van és csak korlátozott a teherbírása. Ne helyezzen közvetlenül az üvegfelületre kemény, éles peremű vagy hegyes tárgyakat. A feneket először a mellékelt kókusz-fenéktalajjal, a **sera reptil coco soil-lal** kell betakarni (3.2).

Rögzítse a berendezési tárgyakat annyira, hogy a terrárium lakói "balesetmentesen" tudják kiélni mozgásigényüket.

A tervezett világítás működését még azelőtt ellenőrizze, hogy telepíti az állatokat. Figyelje meg egy többórás tesztüzem során, hogy hogyan változik a hőmérséklet. Különösen a változó hőmérsékletű állatok alkalmazkodtak hosszú ideig tartó fejlődésük alatt a speciális hőmérsékletviszonyokhoz.

## Kezelés

### A szárnyas ajtók nyitása és zárása (2.3 ábra):

Nyomja meg az ajtónyitót (2.3.1) a szárnyas ajtók alatt középen. Amikor a gomb be van nyomva, ki tudja nyitni a szárnyas ajtókat. Amikor az ajtókat bezárja, ügyeljen arra, hogy az ajtók beakadjanak a zárba.

### A fedőhálók nyitása és kivétele (4 ábra):

A fedél mindkét kattanzárát (2.6.1) egyszerre oldja ki és felfelé nyissa ki a fedelet (4.1). Amennyiben a fedelet ki szeretné venni, akkor addig emelje a fedelet, kb. 5 cm-nyire, ameddig előre vagy hátra ki nem lehet húzni (4.2). A fedelet ne hajlítsa meg a kivételhez. A sérült fedelet nem lehet kicserélni. Ld. pótalkatrészek.

### A sera reptil terra top világítás felszerelése (4 ábra):

A világítást az első vagy hátsó fedélre lehet felhelyezni. A fedélen található négy pöcök (4.3) beakadnak a **sera reptil terra top** vezetősíjébe (4.4) és biztos tartásról gondoskodnak. Másik lehetőségként ki lehet venni a fedeleket. A **sera reptil terra top** pontosan beleilleszkedik a terrárium keretébe (4.5). Vegye figyelembe a **sera reptil terra top** használati információját is.

### A számszár kezelése (5 ábra):

Az előre beállított számkód 000 (5.1). A számszárat úgy tartsa, hogy a retesz balra nézzen. Nyissa ki a számszárát a 000 kóddal és kattintsa le balra a reteszt (5.2). Nyitott állapotban állítson be egy másik számot úgy, hogy egy tollal a jobb oldalon benyomja a gombot (5.3). Jegyezze meg a beállított számot. Tolja át a reteszt (5.4) a terrárium üvegajtójának karikáin (2.3.2). Zárja le a zárat és állítson be egy másik számot kódként. A számszárat most be van zárva. A számszár kinyitásához állítsa be a korábban megadott kódszámot. Nyissa ki a számszárát és vegye ki a terrárium üvegajtójának karikáiból.

### Az üvegajtók kivétele (6 ábra):

Az üvegajtókat ki lehet húzni a foglalatukból (6.1). Hajtsa be az ajtót, amit ki szeretne venni, de ne hagyja bekattanni. A másik ajtót nyissa ki. A behajtott ajtót húzza jobbra (6.2), illetve blra. Ezután tolja befelé és hátrafelé az ajtót a foglalatból (6.1/6.3). Ehhez tartsa meg szorosan a kitolt ajtót alul, hogy ne álljon ferdén és ne essen be a terráriumba. Most tolja egészen hátra az ajtót a keretből. Két kézzel vegye ki az ajtót.

## Tisztítás

Minden a **sera reptil terra biotop 60**-ba csatlakoztatott elektromos készüléket húzzon ki az áramhálózatból. A terráriumot egy nedves kendővel és semleges tisztítószerrel mossa le. Ne használjon dörzsölő hatású tisztítószerrel és oldószerrel. Ügyeljen arra, hogy az elektromos csatlakozók és kábelek közelébe ne kerüljön víz. A terráriumot hagyja teljesen megszáradni, mielőtt újra bedugná az elektromos készülékeket.

## Karbantartás

Rendszeresen ellenőrizze a zárat, üveglapokat és zsanérokat, hogy kifogástalanul működnek-e. A sérült első ajtókat, illetve a felhajtható rácsot be tudja szerelni pótalkatrészként. Ld. a pótalkatrészeket.

## Biztonsági utasítások

- A **sera reptil terra biotop 60** terméken végzett minden munkát előtt húzzon ki minden elektromos áramot vezető készüléket az áramhálózatból.
- Gyermeket ne hagyjon felügyelet nélkül az terrárium közelében. Különösen, ha veszélyes állatokat tart.
- A terrárium nem alkalmas erős állatok tartására, amelyeket ketreccben kell tartani.
- A terráriumajtók kinyitása előtt vagy mielőtt levénné a fedelet, ügyeljen arra, hogy az állatok ne szökhessenek meg.

### Műszaki adatok

A terrárium külső méretei:	szélesség x magasság x mélység 60 cm x 60 cm x 45 cm
A fenék keretének mérete:	szélesség x mélység 61,5 cm x 46,5 cm
Max. vízállás:	6 cm

## Pótalkatrészek

### Számszár

Kivehető fedél, kábelkivezető nyílással (hátsul)  
Kivehető fedél, kábelkivezető nyílás nélkül (elől)  
Jobb első ajtó  
Bal első ajtó

## Figyelmeztetés

1. A gyerekeket mindig tartsa felügyelet alatt, hogy ne játszhassanak a készülékkel.
2. A készüléket nem használhatja olyan személy (beleértve a gyerekeket is), aki korlátozott testi, észlelési vagy szellemi képességű, vagy akinek nincsen megfelelő tapasztalata és ismerete, kivéve ha egy az ő biztonságáért felelős személy felügyeli őt vagy a készülék használatát irányítja.

## Gyártógarancia:

A használati információban foglaltak betartása mellett a **sera reptil terra biotop 60** megbízhatóan üzemel. A termék hibamentességét a vásárlás dátumától számított két évig garantáljuk.

Garantáljuk a termék hiánytalanságát átadáskor. Amennyiben a rendeltetésszerű használat során elhasználódási vagy kopási jelek lépnek fel, ezek nem számítanak hibának. Ebben az esetben a szavatossági igények nem érvényesek. Ez a garancia természetesen semmilyen módon nem korlátozza vagy szűkíti le a törvényes igényeket.

**Ajánlás:**

Kérjük, minden hiba esetén forduljon először a szakkereskedéshez, ahol a készüléket vásárolta. Ott meg tudják ítélni, hogy valóban fennáll-e a garancia esete. Amennyiben elküldi nekünk a terméket, az esetlegesen szükségtelenül felmerülő költségek Önt terhelik.

Szerződészegési felelősségünk kizárólag súlyos gondatlanság esetére korlátozódik. Csak élet, testi épség és egészség károsodása, ill. a jelentős szerződéses kötelezettségek megszegése valamint a termékszavatossági előírásoknak megfelelő kisebb gondatlanság esetére vállal a **sera** szavatosságot. Ebben az esetben a szavatosság a szerződésben meghatározott károk megtérítése erejéig érvényes.

**Forgalmazó: sera Akvarisztika Kft.**  
**9028 Győr, Fehérvári út 75.**



# PL Informacje o zastosowaniu SERA reptil terra biotop 60

**Proszę uważnie przeczytać całość. Proszę zachować do wykorzystania w przyszłości.**

Cieszymy się, że zdecydowaliście się Państwo na zakup **SERA reptil terra biotop 60**.

**SERA reptil terra biotop 60** jest nowoczesnym, szklanym terrarium, do hodowli małych gadów, płazów lub bezkręgowców (np. Agama kartowata, kameleon, żaby).

Duże drzwi skrzydłowe umożliwiają dobry dostęp, dlatego też można łatwo umieszczać wewnątrz nawet duże elementy wyposażenia. Szklane drzwi mogą być niezależnie od siebie otwierane lub całkiem wyjmowane. Ich gładką powierzchnię można łatwo i higienicznie wyczyścić.

Na górnych ramach zamocowane są dwie ruchome osłony z siatki o drobnych oczkach. Dzięki nim zapewniona jest idealna wentylacja oraz przepuszczalność niezbędnych do życia promieni UV z zainstalowanego na terrarium oświetlenia. Ruchome osłony z siatki mogą zostać wyjęte i zastąpione oświetleniem do terrarium **SERA reptil terra top**, aby doświetlić zwierzęta wymagające dużej ilości światła.

W górnych ramach terrarium, po lewej i prawej stronie zrobione są po trzy otwory do przeprowadzenia kabla lub szlauchu. W ten sposób możliwa jest łatwa instalacja urządzeń elektrycznych w terrarium. Zbędne otwory można zakryć listwą, która jest w zestawie.

Dalszą zaletą jest podwyższone podłoże, umożliwiające bezproblemowe i niewidoczne ułożenie maty grzewczej pod terrarium. Terrarium można postawić na piankowej macie, stoi ono wtedy solidnie i nie chwieje się. Mocne ramy z tworzywa chronią szklane, 4 mm krawędzie i dają stabilność.

Specjalny zamek w połączeniu z kłódką szyfrową, uniemożliwia ucieczkę zwierząt.

## Zastosowanie

Konstrukcja **SERA reptil terra biotop 60** umożliwia Państwu chów zwierząt naziemnych oraz wspinających się płazów, gadów i insektów. Wysoki próg - 10 cm pozwala na stworzenie Aqua-terrarium lub wypełnienie podłoża dużą ilością gruntu dla zwierząt grzebiących.

W terrarium **SERA** możecie Państwo stworzyć biotopy zgodne z naturą, jak np. terrarium pustynne lub tropikalne. **Wyczerpujące informacje na ten temat znajdziecie w poradniku "Terraria Biotopowe"**.

## Zawartość (rys. 1)

- 1.1 **SERA reptil terra biotop 60**
- 1.2 Kłódka szyfrowa z regulacją
- 1.3 Listwa do zakrycia zbędnych otworów
- 1.4 **SERA reptil coco soil**
- 1.5 **SERA reptil thermometer/hygrometer**

## Akcesoria (nie dołączone do zestawu)

### **SERA reptil terra top**

### **SERA reptil thermo comfort mat S**

### **SERA reptil heat cable**

### **SERA reptil daylight compact, 26 W, 2% UV-B**

### **SERA reptil rainforest compact, 20 W, 5% UV-B**

### **SERA reptil desert compact, 20 W, 10% UV-B**

## Wykaz części (rys. 2)

- 2.1 Czarne ramy z tworzywa zapewniające stabilność i chroniące krawędzie
- 2.2 Grubość szkła 4 mm
- 2.3 Frontowe drzwi skrzydłowe, możliwość niezależnego lub jednoczesnego otwierania. Specjalny zamek uniemożliwiający ucieczkę. Skrzydła drzwi obramowane są czarnym profilem, co umożliwiwa szczelne i łatwe zamknięcie. Drzwi można całkowicie zdemontować.
  - 2.3.1 Przycisk otwierający drzwi
  - 2.3.2 Uszy na kłódkę
- 2.4 Kłódka z szyfrem
- 2.5 Listwa wentylacyjna w drzwiach, zapewnia odpowiednią wentylację
- 2.6 Ruchome osłony z siatki o drobnych oczkach zapewniają dobrą wentylację i przepuszczalność światła. Zabezpieczają źródło promieni leżące na lub zamieszczone ponad osłoną, dzięki czemu zwierzęta unikną skaleczeń
  - 2.6.1 Blokada
  - 2.6.2 Zatrzaśki na krawędziach ramy z siatką do zabezpieczenia antypoślizgowego **SERA reptil terra top**
- 2.7 Otwory na kabel, do łatwej instalacji urządzeń wewnątrz terrarium. Można pojedynczo zakryć zbędne otwory
- 2.8 Wysoki próg - 10 cm. Możliwość aranżacji jako Aqua-terrarium i wypełnienia wodą, maksymalnie do 6 cm lub wypełnienia podłożem dla zwierząt grzebiących
- 2.9 Podwyższone podłoże dla bezproblemowej instalacji ogrzewania podłogowego pod terrarium

## Instrukcja montażu i uruchomienie

Należy zapoznać się z odpowiednimi informacjami o zastosowaniu i obsłudze poszczególnych elementów dołączonych do zestawu.

### Miejsce ekspozycji:

Należy ustawić **SERA reptil terra biotop 60** na równej i stabilnej powierzchni. W ramach podłoża znajduje się mata izolacyjna o grubości 3 mm. Jeśli chcecie Państwo ułożyć dodatkową warstwę izolacyjną, należy ją dociąć na wymiar ok. 57 x 42 cm, tak aby pasowała pod krawędzie podłoża.

Jeśli chcecie Państwo zastosować pod terrarium matę grzewczą, to można usunąć izolację i zamiast niej przykleić pod szklanym podłożem matę grzewczą.

Nie należy ustawiać terrarium w miejscu przeciągu oraz w miejscu gdzie będzie narażone codziennie na wielogodzinne, naturalne promieniowanie słoneczne.

### Montaż **SERA reptil terra biotop 60** (rys. 3):

Terrarium można urządzić według indywidualnych upodobań. Cenne wskazówki na temat kompozycji zgodnych z naturalnym biotopem oraz potrzebne oświetlenia znajdziecie Państwo w broszurze **SERA Biotop-Terrarien** oraz na stronie [www.sera.de](http://www.sera.de) Instalacja kabla grzewczego w podłożu (3.1). Proszę pamiętać, że podłoże jest szklane i ma ograniczoną nośność. Nie należy stawiać żadnych twardych, szpiczastych lub o ostrych krawędziach przedmiotów bezpośrednio na szklanym podłożu. Podłoże powinno najpierw zostać pokryte **SERA reptil coco soil**, które zawiera zestaw (3.2).

Elementy kompozycji muszą być solidnie zamocowane, tak aby zwierzęta w terrarium mogły swobodnie i bezpiecznie przemieszczać się w naturalny dla nich sposób.

Przed instalacją oświetlenia należy przetestować jego funkcjonalność. Powinno się również sprawdzić w trakcie wielogodzinnego testu, wahanie temperatury. Zwierzęta zmienneociepne, w trakcie swojej ewolucji dopasowały się do specjalnych warunków temperaturowych.

## Obsługa

### Otwieranie i zamykanie drzwi (rys. 2.3):

Przyciśnij przycisk otwierający drzwi (2.3.1), znajduje się on po środku, poniżej drzwi skrzydłowych. Przytrzymaj i otwórz drzwi. Przy zamykaniu upewnij się, że blokada na drzwiach wskoczyła na właściwe miejsce.

### Otwieranie i wyjmowanie górnej ramy z siatką (rys. 4):

Zwolnij jednocześnie obie blokady na ramie (2.6.1) i odchyl ramę do góry (4.1). Jeśli chcesz wyjąć całkowicie ramę, to unieś ją ok. 5 cm, aż do momentu kiedy da się ją lekko wyciągnąć do przodu ew. do tyłu (4.2). Nie zginać ramy aby ją wyjąć, w razie uszkodzenia można ją wymienić. Sprawdź listę części zamiennych.

### Zakładanie oświetlenia SERA reptil terra top (rys. 4):

Oświetlenie można założyć na przedniej lub tylnej ramie z siatką. Zatraski na krawędziach ramy (4.3) wchodzi w prowadnice SERA reptil terra top (4.4) i zapewniają zabezpieczenie antypoślizgowe.

Można również wyjąć jedną ramę z siatką, SERA reptil terra top pasuje idealnie w ramę terrarium (4.5). Proszę stosować się również do instrukcji obsługi SERA reptil terra top.

### Obsługa kłódki z szyfrem (rys. 5):

Szyfr jest fabrycznie ustawiony na 000 (5.1). Uchwycić kłódkę, tak aby blokada znajdowała się z lewej strony. Ustaw szyfr 000 otwierający kłódkę i odchyl blokadę w lewo (5.2). Teraz ustaw nowy szyfr, w tym celu z prawej strony należy nacisnąć przycisk (5.3) używając długopisu. Zapamiętaj wybrane liczby. Przesuń bolec (5.4) przez uszy na drzwiach terrarium (2.3.2). Zamknij kłódkę i zmień cyfry – wymieszaj. Kłódka jest teraz zablokowana. Aby otworzyć kłódkę, należy wybrać szyfr, który został przez ciebie ustawiony. Otwórz kłódkę i zdejmij z terrarium.

### Wyjmowanie szklanych drzwi (rys. 6):

Szklane drzwi można wyjąć z uchwytów (6.1). Zamknij drzwi, które chcesz wyjąć, ale tak aby się nie zablokowały. Drugie skrzydło drzwi otwórz. Pociągnij zamknięte drzwi w prawo (6.2) ew. w lewo. Następnie uchyl drzwi do wewnątrz terrarium i zgodnie z prowadnicą (6.1) wysuń do wewnątrz (6.3). Złap przy tym drzwi od spodu, aby się nie wygięły i nie wpały do terrarium. Wsuń drzwi całkiem z ram. Obiema rękoma wyjmij teraz drzwi.

## Czyszczenie

Wylącz z prądu wszystkie urządzenia elektryczne, znajdujące się w SERA reptil terra biotop 60. Przetrzyj terrarium wilgotną ściereczką i naturalnym środkiem czyszczącym. Nie stosuj żadnych rozcieńczalników, ani środków żrących. Uważaj, aby nie zamoczyć kabli, ani urządzeń elektrycznych. Zanim włączysz urządzenie do prądu, pozwól, aby terrarium całkiem wyschło.

## Konserwacja

Należy regularnie sprawdzać wszystkie mechanizmy blokujące, szyby i zawiasy czy działają bez zarzutu. Uszkodzone drzwi przednie lub ramy z siatką można wymienić. Sprawdź listę części zamiennych.

## Środki ostrożności

- Przed wszystkimi pracami przy SERA reptil terra biotop 60 odłącz wszystkie urządzenia z prądu.
- Nie pozostawiaj dzieci w pobliżu terrarium, bez nadzoru dorosłych, szczególnie gdy są w nim groźnie zwierzęta.
- Terrarium nie nadaje się dla silnych zwierząt, które powinny być trzymane w klatkach.
- Przy otwieraniu drzwi lub ram z siatką, należy uważać aby żadne zwierzę nie uciekło.

### Dane techniczne

Wymiary zewnętrzne:	s x w x g 60 cm x 60 cm x 45 cm
Wymiary podłoża:	s x g 61,5 cm x 46,5 cm
maksymalny poziom wody:	6 cm

## Części zapasowe

Kłódka z szyfrem

Zdejmowana rama z otworem na przeprowadzenie kabla (z tyłu)

Zdejmowana rama bez otworu na kabel (z przodu)

Drzwi frontowe prawe

Drzwi frontowe lewe

## Ostrzeżenie

1. Dzieci nie należy zostawiać bez opieki w pobliżu urządzenia, aby mieć pewność, że nie będą się nim bawiły.
2. Urządzenia nie mogą używać osoby (włącznie z dziećmi) niepełnosprawne fizycznie, umysłowo i z ograniczonymi zdolnościami postrzegania, osoby nie posiadające odpowiedniego doświadczenia i wiedzy, chyba że postępują one zgodnie z instrukcją lub są doradzane przez odpowiedzialną za jej bezpieczeństwo osobę.

## Gwarancja:

Stosując się do powyższych instrukcji, zapewnisz prawidłowe działanie SERA reptil terra biotop 60. Producent udziela gwarancji na okres 24 miesiące, licząc od dnia zakupu. **Pamiętaj, że paragon sklepowy jest uznawany jako gwarancja do tego urządzenia.** Wartości roszerzeń ograniczona jest wyłącznie do wartości powyższego urządzenia. Gwarancją są objęte uszkodzenia powstałe z winy producenta, tzn. wady materiałowe czy błędy montażowe. Gwarancja nie obejmuje uszkodzeń powstałych w wyniku niewłaściwego użytkowania lub będących jego następstwem a także elementów, które ulegają normalnemu zużyciu i powinny być okresowo wymieniane. W przypadku nieprawidłowego działania skontaktuj się ze sprzedawcą. W razie uznania gwarancji, urządzenie zostanie naprawione. Przy braku możliwości naprawy, urządzenie zostanie wymienione na nowe. Jeżeli wymiana urządzenia na ten sam model nie jest możliwa, zostanie on wymieniony na inny o najbardziej zbliżonych parametrach. Przy braku możliwości naprawy lub wymiany dokonany zostaje zwrot zapłaty. Gwarancja na sprzedany towar konsumpcyjny nie wyłącza, nie ogranicza ani nie zawiesza uprawnień kupującego wynikających z niezgodności towaru z umową. Gwarancja obowiązuje na terytorium Rzeczypospolitej Polskiej.

**Importer: A. Ziarko, 94-319 Łódź, ul. Muszkieterów 7  
tel. 42 633-39-24**

# CZ Informační popis sera reptil terra biotop 60

Čtěte prosím pozorně. Uschovejte pro budoucí potřebu.

Děkujeme, že jste si zakoupili terárium **sera reptil terra biotop 60**. **sera reptil terra biotop 60** je moderní skleněné terárium pro chov malých plazů, obojživelníků nebo bezobratlých (např. agamy *Pogona henrylawsoni*, chameleónů, žab).

Velké křídlové dveře umožní dobrý přístup, proto lze dovnitř bez problému umístit i velké dekorace. Jednotlivá křídla skleněných dveří mohou být otevírána samostatně a nebo zcela vyjmuta. Hladký povrch lze snadno a hygienicky čistit.

V horním rámu jsou dvě sklápěcí síťové mřížky vyrobené z jemného drátěného pletiva. Což umožňuje velkorysé větrání. Souběžně s tím může z instalované lampy na vrchu terária volně procházet i nezbytné UV záření. Pro jedince vyžadující výrazné osvětlení mohou být odstranitelné pletivové mřížky nahrazeny terárijním osvětlovacím krytem **sera reptil terra top**.

Horní rám terária má na pravé a levé straně tři otvory, které jsou určeny pro vedení kabelů a hadiček. Což zajistí snadnou instalaci elektrických zařízení v teráriu. Nepotřebný otvor pro kabely může být zaslepen přiloženou zábranou.

Vyvýšené dno je také výhodou, která umožňuje bezproblémovou a nenápadnou instalaci výhřevné podložky pod terárium. Terárium bude pevně stát na podložce a nebude se otřásat. Armovaný černý polykarbonátový plastový rám a 4 mm silné sklo zajistí ochranu hran a stabilitu.

Speciální bezpečnostní uzávěr v kombinaci s číselným zámekem účinně chrání jedince před únikem.

## Použití a rozsah použití

Dobře vyvinutá konstrukce terária **sera reptil terra biotop 60** umožní chov jedinců žijících na dně a stejně tak i šplhajících obojživelníků, plazů a hmyzu. Vysoká hrana dna naplněná do výšky 10 cm umožní vytvoření akvaterária nebo silné vrstvy dna pro druhy živočichů, kteří se zahrabávají.

V **sera** teráriu lze založit biotopy jako v přírodě, např. biotop pouštní a biotop deštných pralesů. Podrobné informace o založení přírodě podobných biotopů v **sera** teráriu naleznete v **sera** rádcí "**Biotopy terárií**".

## Obsah balení (obr. 1)

- 1.1 **sera reptil terra biotop 60**
- 1.2 Nastavitelný číselný zámek
- 1.3 Zábrana otvoru pro kabel
- 1.4 **sera reptil coco soil**
- 1.5 **sera reptil thermometer/hygrometer**

## Doplňky (není součástí)

- sera reptil terra top**
- sera reptil thermo comfort mat S**
- sera reptil heat cable**
- sera reptil daylight compact**, 26 W, 2% UV-B
- sera reptil rainforest compact**, 20 W, 5% UV-B
- sera reptil desert compact**, 20 W, 10% UV-B

## Součásti (obr. 2)

- 2.1 Černý polykarbonátový plastový rám pro stabilitu a ochranu hran
- 2.2 4 mm silné sklo
- 2.3 Dvoukřídlové dveře vpředu, mohou být otevírány samostatně nebo společně. Bezpečnostní uzávěr pro prevenci úniku zvířat. Dveře mají profilovaný tvar pro těsné uzavření. Dveře lze zcela vyjmout
- 2.3.1 Uzávěr dveří
- 2.3.2 Oka pro zavěšení kombinačního zámku
- 2.4 Číselný zámek
- 2.5 Ochrana proti zamlžování díky větrací liště v obou dveřích
- 2.6 Odstranitelná a snadno čistitelná víka z jemného drátěného pletiva pro velkorysé větrání a dobrou propustnost světla. Zvířata se nemohou zranit o zdroj záření instalovaného na víku nebo nad víkem
- 2.6.1 Uzávěr se západkou
- 2.6.2 Zarážky na rámu pletivového víka pro zabezpečení krytu **sera reptil terra top**
- 2.7 Samostatně uzavíratelné otvory pro kabely umožní snadnou instalaci vybavení
- 2.8 Extra vysoká hrana dna, lze naplnit až do výšky 10 cm. Lze využít jako akvaterárium (max. hloubka vody 6 cm) nebo naplnit vysokou vrstvou dna, což je také ideální pro druhy zvířat, které se zahrabávají
- 2.9 Vyvýšené dno pro bezproblémovou instalaci vyhříváného dna pod terárium

## Postup sestavení a uvedení do provozu

Pro chod a zacházení s jednotlivými komponenty obsaženými v balení se podívejte do příslušných návodů použití.

## Umístění:

**sera reptil terra biotop 60** umístíte přímo na pevnou podložku na rovnou stabilní plochu. Ve spodním rámu terárií je zabudovaná izolační podložka silná 3 mm. Pokud si budete přát umístit další izolační vrstvu, vyříznete ji tak, aby pasovala pod spodní rám terária (cca 57 x 42 cm).

Pokud budete chtít umístit pod terárium výhřevnou podložku, izolační podložka může být z rámu odstraněna a na její místo může být na spodní panel přilepena výhřevná podložka.

Terárium neumísťujte tam, kde je průvan a přímé denní sluneční záření po několik hodin.

## Založení terária **sera reptil terra biotop 60** (obr. 3):

Založení můžete provést podle svých vlastních přání. Dobré tipy pro biotopy podle přírodních podmínek s požadovaným osvětlením naleznete v **sera** rádcí "**Biotopy terárií**" a na [www.sera.cz](http://www.sera.cz) v češtině.

Pokud budete chtít položit na dno topný kabel, měli byste s jeho instalací začít (3.1). Mějte na paměti, že dno terária je vyrobeno ze skla a má omezenou nosnost. Neumisťujte žádné těžké, ostrohranné nebo špičaté předměty přímo na skleněné dno. Dno by mělo být nejdříve pokryto přiloženým kokosovým humusem **sera reptil coco soil** (3.2).

Dekorační prvky upevněte natolik bezpečně, aby se terárijní obyvatelé mohli pohybovat podle svých přirozených potřeb bez nežádoucích "nehod".

Vyzkoušejte si funkčnost osvětlení dříve než tam dáte zvířata. Sledujte vývoj teploty v několikahodinovém testu. Obzvláště chladnokrevní jedinci se často během jejich dlouhodobého evolučního vývoje přizpůsobili velmi speciálním teplotním podmínkám.

## Obsluha

### Otevírání a zavírání křídlových dveří (obr. 2.3):

Stlače tlačítko zajišťující uzávěr dveří (2.3.1) na středu pod křídlovými dveřmi. Dveře můžete otevřít, pokud je stlačeno tlačítko. Při zavírání dveří se ujistěte, že dveře zapadly do závory uzávěru dveří.

### Otevření a odstranění pletivové mřížky víka (obr. 4):

Odemkněte oba uzávěry se západkou (2.6.1) víka najednou a otevřete kryt směrem vzhůru (4.1). Pokud si chcete víko odstranit, nadzvedněte víko přibližně 5 cm vysoko až může být snadno vytaženo dopředu nebo dozadu (4.2). Mřížky při vyjímání prosím neohýbejte. Poškozené mřížky mohou být vyměněny. Viz seznam náhradních dílů.

### Umístění osvětlovacího krytu sera reptil terra top (obr. 4):

Osvětlovací kryt může být umístěn na přední nebo zadní mřížku. Čtyři zářky na mřížce (4.3) jsou uvnitř zářkových listů osvětlovacího krytu **sera reptil terra top** (4.4) a takto zajistíte, že kryt zůstane bezpečně na svém místě.

Jedna z zářek může být vyjmuta. Kryt **sera reptil terra top** přesně pasuje na rám terária (4.5). Také čtěte návod použití krytu **sera reptil terra top**.

### Ovládání číselného zámku (obr. 5):

Nastavené kódovací číslo je 000 (5.1). Držte číselný zámek závorou zámku směrující vlevo. Otevřete číselný zámek volbou 000 v drážce a sklopte závoru zámku doleva (5.2). Zatímco je zámek otevřen, nyní vyberte jiné číslo stlačením tlačítka na pravé straně pomocí propisky (5.3). Zapamatujte si vybrané číslo. Prostrčte závoru (5.4) číselného zámku skrze oka na skleněných dveřích terária (2.3.2). Uzavřete zámek a přetočte na jiné číslo, než je kód. Číselný zámek je nyní uzamčen. Pro otevření číselného zámku navolte na zámku dříve nastavený kód. Otevřete číselný zámek a vyjměte závoru zámku z ok na skleněných dveřích terária.

### Vyjmutí předních dveří (obr. 6):

Skleněné dveře mohou být vytaženy ze svých držáků (6.1). Dveře, které chcete vyjmout, zavřete, ale neumozněte jim zapadnout. Otevřete ty druhé dveře. Zavřené dveře potáhněte doprava (6.2), případně doleva. Pak tyto dveře otevřete dovnitř a vysuňte je z držáku (6.1) vzad (6.3). Tu část dveří, kterou vysouíváte držte pevně zesopda, aby se nevzpřičila a nespadla do terária. Dveře zcela vytlačte z rámu vzad. Nyní můžete dveře oběma rukama vyndat.

## Čištění

Všechny elektrické přístroje zapojené v teráriu **sera reptil terra biotop 60** vypněte ze zásuvek. Vyčistěte terárium vlhkým hadříkem a neutrálním saponátem. Nepoužívejte žádné abrazivní čisticí prostředky nebo rozpouštědla. Ubezpečte se, že se žádná voda nedostala blízko elektrických přípojek a kabelů. Před opětovným zapnutím elektrických jednotek umožněte teráriu, aby zcela vyschlo.

## Údržba

Pravidelně kontrolujte všechny zámkové mechanismy, tabulky skla a panty pro bezzávadnost. V případě poškození předních dveří nebo odklápací mřížky jsou k dostání jako náhradní díly. Viz seznam náhradních dílů.

## Bezpečnostní pokyny

- Před jakoukoliv prací v teráriu **sera reptil terra biotop 60** vypněte všechny elektrické jednotky ze zásuvek
- Nikdy nenechejte poblíž terária děti bez dozoru, obzvláště pak při chovu nebezpečných živočichů
- Terárium není vhodné pro chov silných zvířat, která potřebují být držena v kleci
- Při otevření dveří nebo víka terária zajistěte, aby vám žádné zvíře neuteklo

### Technická data

Vnější rozměry terária:	Š x V x H 60 cm x 60 cm x 45 cm
Rozměry spodního rámu:	Š x H 61,5 cm x 46,5 cm
Max. hloubka vody:	6 cm

## Náhradní díly

Číselný zámek

Odstranitelná mřížka s otvory pro kabel (zadní)

Odstranitelná mřížka s otvory pro kabel (přední)

Levé přední dveře

## Varování

1. Na děti je třeba dohlédnout, aby si nikdy nehrály s přístrojem.
2. Přístroj není určen pro používání osobami (včetně dětí) s omezenou tělesnou či duševní schopností nebo pokud jim chybí znalosti a zkušenosti, kromě případu, kdy pro jejich bezpečnost, je odpovědná osoba poučí o používání.

## Garance výrobce:

Pokud dodržíte návod použití, bude **sera reptil terra biotop 60** fungovat spolehlivě. Za bezchybnost našeho výrobku po dobu 2 let ručíme od data nákupu.

Ručíme za bezvadný stav při předání. Pokud se při určeném používání objeví běžné znaky opotřebení, není to žádná závada. V tomto případě jsou jakékoliv nároky vyloučeny. Touto garancí samozřejmě nejsou omezeny či vyloučeny právní nároky.

## Doporučení:

V každém případě se při závadě obraťte nejdříve na obchodníka, kde jste přístroj získali. On může určit, zda se jedná skutečně o případ garance. V případě zaslání přímo nám, musíme vám případně zbytečně vzniklé náklady naučtovat.

Ze záruky je vyloučeno úmyslné porušení smlouvy a hrubá nedbalost. Pouze v případě ohrožení života, poranění a ohrožení zdraví podstatných smluvních povinností a při nutném ručení dle zákona o záruce výrobků ručí **sera** také při lehké nedbalosti. V tomto případě je rozsah ručení omezen na náhradu typově shodných předvidatelných škod.

**Distributor: Sera CZ s.r.o., Chlístovice 32, 284 01 Kutná Hora**

# TR Kullanım bilgileri

## sera reptil terra biotop 60

Lütfen bu talimatların tamamını okuyunuz. İleride kullanmak üzere saklayınız.

**sera reptil terra biotop 60** teraryumu satın aldığınız için teşekkürler.

**sera reptil terra biotop 60** küçük sürüngenler, amfibiler veya omurgasızların (örn: Yalancı Ejderhalar, bukalemunlar, kurbağalar) bakımı için modern bir cam teraryumdur.

Geniş kanat kapaklar rahat erişimi sağlar ve böylece daha geniş dekorasyon malzemeleri dahi sorunsuz koyulabilir. Cam kapaklar birbirinden bağımsız olarak açılabilir veya tamamen çıkartılabilir. Düz yüzeyler oldukça hijyenik ve kolay temizlenebilir.

Üst çerçevede kafes telinden oluşan iki adet katlanabilen kafes kapak bulunmaktadır. Bu sayede zengin havalandırma sağlanır. Aynı zamanda teraryumun üstünde bulunan gerekli UV lambaların yaydığı ışık kesintisiz geçebilmektedir. Çıkarılabilen kafesli kapaklar, hayvanlar için gerekli olan ışığın yayılması için teraryum ışık çatısı **sera reptil terra top** ile yerleştirilebilir.

Üst teraryum çerçevesinde sağ ve sol arka tarafta kablo veya hortum kanalı görevi gören üçer yuva bulunur. Böylece elektrikli aygıtların teraryuma kolay kurulmasına imkan tanınır. Gerekli olmayan kablo tesisatı verilen çubuk ile kapatılabilir.

Yükseltilmiş alt teraryumun altına her hangi bir sorun veya sıklığına neden olmadan bir ısıtma halısı kurulmasına olanak sağlar. Teraryum halıda sıkı bir şekilde durur ve sallanmaz. Güçlendirilmiş siyah polikarbonat plastik çerçeve ve 4 mm kalınlığında cam kenarların korunmasını ve sabitliği sağlar.

Özel güvenlik kilidi kombinasyon kilidi ile birlikte etkili bir şekilde hayvanlarınızın kaçmasını önler.

### Uygulama ve uygulama aralığı

**sera reptil terra biotop 60**'ın cömert yapısı hem dipte yaşayan hem de tırmanan amfibileri, sürüngenleri ve haşareleri bir arada muhafaza etmenize imkan tanır. Alt alandaki 10 cm bir dolmuş yüksekliği olan yüksek kenar kazıcı türler için bir akuateraryum veya kalın bir alt zemin katmanı sağlar.

**sera** teraryumdaki biyotopları doğalarına göre (örn: çöl ve yağmur ormanı teraryumları) kurabilirsiniz. Bu konuda detaylı bilgiyi **sera "Biyotop Teraryumları" kılavuzunda bulabilirsiniz.**

### Kitin içindekiler (şek. 1)

- 1.1 **sera reptil terra biotop 60**
- 1.2 Ayarlanabilen kombinasyon kilidi
- 1.3 Kablo tesisatı kilitleme çubuğu
- 1.4 **sera reptil coco soil**
- 1.5 **sera reptil thermometer/hygrometer**

### Aksesuarlar (dahil değildir)

- sera reptil terra top**
- sera reptil thermo comfort mat S**
- sera reptil heat cable**
- sera reptil daylight compact, 26 W, %2 UV-B**
- sera reptil rainforest compact, 20 W, %5 UV-B**
- sera reptil desert compact, 20 W, %10 UV-B**

### Parçalar (şek. 2)

- 2.1 Stabilite ve kenar korumasında siyah polikarbonat plastik çerçeve
- 2.2 4 mm cam kalınlığı
- 2.3 Ön taraftaki çift kanatlı kapı ayrı ayrı veya birlikte açılabilir. Kaçışı önlemek için özel güvenlik kilidi. Sıkıca kapatılabilmesi için kapılar, bir profil ile sınırlandırılmıştır. Kapaklar tamamen çıkartılabilmektedir
- 2.3.1 Kapak açıcı
- 2.3.2 Kombinasyon kilidi için gözler
- 2.4 Kombinasyon kilidi
- 2.5 Her kapıda aerayon (oksijenleme amacıyla suyun hareket ettirilmesi) çubuğu nedeniyle oluşan sislenmeye karşı koruma
- 2.6 Bol havalandırma ve iyi ışık geçirebilmesi için ince tel kafesli filtreden oluşan çıkarılabilen ve kolay temizlenebilen kapaklar. Hayvanlar, kapağa veya üstüne takılan radyasyonlu kaynaklardan zarar görmezler
- 2.6.1 Yaylı kilitlet
- 2.6.2 **sera reptil terra top** güvenliği için kafesli kapağın kafes kapağındaki menteşe pimleri
- 2.7 Kapaktaki ayrı ayrı kilitlenebilen kablo boruları ekipmanın kolay kurulmasını sağlar
- 2.8 Alt bölgede ekstra yüksek kenar. 10 cm'e kadar doldurma yüksekliği. Bir akuateraryum olarak (maksimum su derinliği 6 cm) ayarlanabilir veya alt kısmı yüksek toprak katmanı ile doldurulabilirken kazıcı türler için de idealdir
- 2.9 Teraryumun altındaki zemin ısıtıcının sorunsuz takılması için asansörlü taban

### Kurulum talimatları ve işlem

Kitin içerdiği parçaların kullanım ve bakımı için lütfen ilgili bilgilere bakınız.

### Yerleştirme:

**sera reptil terra biotop 60** doğrudan düz bir sabit alandaki sert halıya yerleştirilebilir. Teraryumların alt çatısına 3 mm bir yalıtım halısı entegre edilmiştir. Başka bir yalıtım katman eklemek isterseniz alt çatının altına uyacak şekilde (yaklaşık 57 cm x 42 cm) kesiniz. Teraryumun altına bir ısıtma halısı yerleştirmek isterseniz yalıtım katmanını çatıdan çıkartarak alt kısma bunun yerine bir ısıtma halısı yapıştırabilirsiniz. Teraryumu hava akımı olan bir yere koymayınız ve doğrudan güneş ışığına ve birkaç saatliğine güneş ışığına maruz bırakmayınız.

### **sera reptil terra biotop 60**'ın kurulumu (şek. 3):

Kurulum şahsi isteğinize göre gerçekleştirilebilir. Biyotopların doğal gereklilikler ve istenen aydınlatma ile dizaynı konusunda değerli önerileri **sera 'Biyotop Teraryumları'** kılavuzunda ve [www.sera.de](http://www.sera.de) adresinde bulabilirsiniz.

Alt zeminde bir ısıtma kablosu yerleştirmek isterseniz ısıtma kablosunu (3.1) takarak işe başlamalısınız. Lütfen teraryumun cam olduğunu ve sadece sınırlı bir ağırlığa dayanabileceğini unutmayınız. Cam zeminin üzerine sert, sivri uçlu veya sivri bir madde koymayınız. Alt yüzey öncelikle verilen hindistan cevizi lifli toprak **sera reptil coco soil** (3.2) ile kaplanmalıdır.

Dekorasyon öğelerini teraryum hayvanlarının doğal ihtiyaçlarına uyacak ve her hangi bir kazaya mahal vermeden rahatça hareket edebilecekleri şekilde monte ediniz.

İstenen aydınlatmanın işlevini yerine getirip getirmediğini hayvanları koymadan önce kontrol ediniz.

Birkaç saatlik kontrol ile sıcaklıktaki gelişmeyi gözlemleyiniz. Özellikle soğuk kanlı hayvanlar uzun evrimsel gelişme süreci boyunca çok özel sıcaklık şartlarına adapte olabilir.

## Çalıştırma

### Kanatlı kapakların açılması ve kapatılması (şek. 2.3):

Kanatlı kapakların altında ortada bulunan kapak açıcıyı (2.3.1) itiniz. Dügmeyi ittiğinizde kanarlı kapakları açabilirsiniz. Kapakları kapadığınızda kapakların kilit çubuğunun arkasındaki kapak açıcıya kilitlendiğinden emin olunuz.

### Kafesli tel kapakların açılması ve çıkartılması (şek. 4):

Her iki kapağın da yaylı kilidini (2.6.1) aynı anda ve yukarı doğru (4.1) açınız. Kapağı kaldırmak isterseniz yaklaşık 5 cm yukarı rahatlıkla öne veya arkaya çekilene kadar (4.2) kaldırınız. Kapakları çıkartmak için bükmeyiniz. Hasarlı kapaklar değiştirilebilir. Yedek parça listesine bakınız.

### sera reptil terra top ışık çatısının yerleştirilmesi (şek. 4):

Işık çatısı ön veya arka kapağın üzerine yerleştirilebilir. Kapaklardaki dört menteşe pimi (4.3) **sera reptil terra top** ışık çatısının (4.4) menteşe çubuklarının içinde bulunur. Bu nedenle güvenli bir şekilde yerinde kaldığına emin olunuz. Kapaklardan biri alternatif olarak çıkartılabilir. **sera reptil terra top** teraryum iskeletine tamamen uyur (4.5). Ayrıca kullandığınız **sera reptil terra top** kullanım talimatlarına da uyunuz.

### Kombinasyon kilidinin kullanımı (şek. 5):

Varsayılan kod numarası 000'dir (5.1). Kombinasyon kilidini kilit çubuğu ile sola yönlendirerek tutunuz. Kombinasyon kilidini 000 girerek ve kilit çubuğunu sola katlayarak (5.2) açınız. Ardından açıkken sağ taraftaki butonun bir kalemlle bastırarak başka bir sayı (5.3) giriniz. Seçilen numarayı ezberleyiniz. Kombinasyon kilidinin civatasını (5.4) teraryumun cam kapakların gözlerine doğru itiniz (2.3.2). Kilidi kapatınız ve kod numarası dışında başka bir sayıya ayarlayınız. Kombinasyon kilidi artık kapalıdır. Kilidi kombinasyon kilidini açmak için girilen önceki koda ayarlayınız. Kombinasyon kilidini açınız ve teraryumun cam kapaklarının gözlerinden çıkartınız.

### Cam kapakların çıkartılması (şek. 6):

Cam kapaklar tutuculardan çekerek çıkartılabilir (6.1). Çıkartmak istediğiniz kapağı kapatınız ancak kilitlenmesine izin vermeyiniz. Diğer kapağı açınız. Kapalı kapağı sağa (6.2) veya sola doğru çekiniz. Ardından bu kapağı açarak destek çubuğundan (6.1) dışı arkaya doğru çekiniz (6.3). Kapağın dışı ittiğiniz kısmını sıkmaması veya teraryuma düşmemesi için tutunuz. Kapağı iskeletten tamamen arkaya doğru itiniz. Şimdi kapağı iki elinizle alabilirsiniz.

## Temizleme

**sera reptil terra biotop 60'**a bağlı bulunan tüm elektrikli aygıtları ana prizden çekiniz. Teraryumu nemli bir bezle ve nötr bir deterjanla siliniz. Aşındırıcı temizleme maddeleri ya da solventler kullanmayınız. Elektrik bağlantıları ve kablolarının yakınında su olmadığının emin olunuz. Elektrikli aygıtları takmadan önce teraryumun tekrar tamamen kuru olduğundan emin olunuz.

## Bakım

Tüm kilitleme mekanizmaları, dişleri ve menteşelerinin güvenliğini düzenli olarak kontrol ediniz. Hasarlı ön kapaklar veya katlanabilen ızgaralar yedek parça olarak satışa sunulur. Yedek parça listesine bakınız.

## Güvenlik uyarıları

- **sera reptil terra biotop 60'**da her hangi bir işlem gerçekleştirmeden önce teraryumdaki tüm elektrik taşıyan aygıtların fişini çekiniz.
- Çocukları asla gözetimsiz olarak teraryumla bırakmayınız. Özellikle de tehlikeli hayvanlar bakıyorsanız.
- Teraryum kafeste tutulması gereken güçlü hayvanların bakımı için uygundur.
- Teraryumun kapılarını veya kapaklarını açarken hayvanların kaçmamasına dikkat ediniz.

### Teknik veriler

Teraryumun dış ebatları:	G x Y x D 60 cm x 60 cm x 45 cm
Alt iskeletin ebatları:	G x D 61,5 cm x 46,5 cm
maks. su derinliği:	6 cm

## Yedek parçalar

Kombinasyon kilidi  
Kablo kanalı için (arka) yuvası bulunan çıkartılabilen kapak  
Kablo kanalı bulunmayan çıkartılabilen kapak (ön)  
Sağ ön kapı  
Sol ön kapı

## Uyarı

1. Çocuklar cihazla oynamamalıdır.
2. Bu cihaz, fiziksel engelli, akıl sağlığı yerinde olmayan veya tecrübe ve bilgi eksikliği olan kişiler tarafından (çocuklar dahil), yanlarında güvenliklerini sağlayabilecek, cihazın kullanımını bilen biri olmadan kullanılmamalıdır.

## Garanti:

Belirtilmiş bulunan kullanım talimatlarının takip edilmesi halinde **sera reptil terra biotop 60** güvenli performans gösterecektir. Garanti, satın alma tarihinden itibaren **24 ay boyunca** geçerlidir. **Satış fişi garanti belgesi görevi görecektir.** Garanti sadece bu ünite ile sınırlanmıştır. Hatalı kullanımın sonucunda ortaya çıkacak hasar ve bundan doğan sonuçlar garanti kapsamının dışındadır. Azami sorumluluk sadece ünitenin rayiç değeri ile sınırlıdır.

**Anza durumunda lütfen ürünü satın aldığınız satıcı ile irtibata geçiniz.**

# RUS Инструкция по применению SERA reptil terra биотоп 60 (SERA reptil terra biotop 60)

Пожалуйста, внимательно прочитайте информацию по использованию. Пожалуйста, сохраняйте ее на будущее.

Мы рады, что Вы решились на приобретение террариума **SERA reptil terra биотоп 60**.

**SERA reptil terra биотоп 60** – современный стеклянный террариум для содержания маленьких рептилий, амфибий или беспозвоночных (например, карликовых бородатых агам, хамелеонов, лягушек).

Большие двухстворчатые дверцы способствуют хорошему доступу внутрь террариума, так что даже декор большого размера может быть размещен без проблем. Стеклянные дверцы можно открывать независимо друг от друга или снимать полностью. Гладкие поверхности могут очищаться гигиенично и просто.

Поверх террариума имеются 2 съемные крышки из мелкоячеистой проволоочной сетки, содействующие интенсивной вентиляции. В тоже время крышки беспрепятственно пропускают жизненно необходимое УФ-излучение создаваемое лампами, установленными поверх террариума. Для достаточного освещения нуждающихся в свете животных, съемные крышки из мелкоячеистой проволоочной сетки могут быть заменены на **SERA reptil terra топ (SERA reptil terra top)** систему освещения.

В покрывной рамке террариума сзади справа и слева имеются по три отверстия для проводки кабелей или шланга. Это способствует простой установке электрических устройств в террариуме. При необходимости кабели могут закрываться входящим в комплект кабель-каналом.

Другое преимущество - приподнятое дно для беспроблемной и незаметной установки нагревателя-мата под террариумом. Террариум устойчиво стоит на основании и не качается. Стекла толщиной 4 мм усилены пластмассовым каркасом черного цвета для устойчивости и защиты ребер. Специальный замок с секретом в сочетании с замком с цифровой комбинацией эффективно предотвращают побег обитателей.

## Применение и область применения

Широкая конструкция **SERA reptil terra биотоп 60** позволяет Вам содержать как разновидностей, закапывающихся в грунт, так и взбирающихся амфибий, рептилий и насекомых. Высокий бортик в нижней части, с высотой заполнения до 10 см, дает возможность создания акватеррариума или заполнить высоким слоем донного грунта для разновидностей, закапывающихся в грунт.

В **SERA** террариуме Вы можете создать биотопы, аналогичные природным, например, террариум “пустыня” и “тропический лес”. Вы найдете более подробную информацию об этом в **SERA справочнике “Террариумы-биотопы”**.

## Комплектация прибора (рис. 1)

- 1.1 **SERA reptil terra биотоп 60**
- 1.2 Съемный замок с цифровой комбинацией
- 1.3 Кабель-канал
- 1.4 **SERA reptil коко соил (SERA reptil coco soil)**
- 1.5 **SERA reptil термометр/гигрометр (SERA reptil thermometer/hygrometer)**

**Принадлежности** (в комплект не входят)

- SERA reptil terra топ**
- SERA reptil нагреватель-мат S (SERA reptil thermo comfort mat S)**
- SERA reptil нагреватель-кабель (SERA reptil heat cable)**
- SERA reptil дейлайт компакт (SERA reptil daylight compact)**, 26 Вт, 2% УФ-В
- SERA reptil рэйнфорест компакт (SERA reptil rainforest compact)**, 20 Вт, 5% УФ-В
- SERA reptil дезерт компакт (SERA reptil desert compact)**, 20 Вт, 10% УФ-В

## Составные части (рис. 2)

- 2.1 Пластмассовый каркас черного цвета для устойчивости и защиты ребер
- 2.2 Толщина стекол 4 мм
- 2.3 Двухстворчатые дверцы, расположенные спереди, можно открывать вместе и по отдельности. Специальный замок с секретом для предотвращения побега обитателей. Дверцы окантованы специальным профилем для плотного закрытия. Дверцы могут сниматься полностью
  - 2.3.1 Устройство для открывания дверец
  - 2.3.2 Ушки для замка с цифровой комбинацией
- 2.4 Замок с цифровой комбинацией
- 2.5 Вентиляционная планка в каждой дверце препятствующая “выпадению росы”
- 2.6 Съемные и легко чистящиеся крышки из мелкоячеистой проволоочной сетки для интенсивной вентиляции и хорошей светопропускающей способности. Животные не смогут пораниться об источник излучения, установленный на/над крышке/ой
  - 2.6.1 Пружинные защелки
  - 2.6.2 Штыри на рамке крышки из мелкоячеистой сетки для надежной фиксации **SERA reptil terra топ**
- 2.7 Отдельно запирающиеся кабельные каналы на покрывной рамке для простой установки устройств
- 2.8 Особенно высокий бортик в нижней части. Высота заполнения до 10 см. Может быть оформлен как акватеррариум (макс. уровень воды 6 см) или быть заполнен высоким слоем донного грунта; также идеален для разновидностей, закапывающихся в грунт
- 2.9 Приподнятое дно для беспроблемной установки нагревателя под террариумом

## Руководство по сборке и ввод в эксплуатацию

Пожалуйста, обратитесь к соответствующей инструкции по применению для применения и обслуживания компонентов, включенных в комплект.

## Расположение:

**SERA reptil terra биотоп 60** устанавливаются непосредственно на ровную устойчивую поверхность. 3-х мм изоляционный мат встроен в донную часть террариума. Если вы хотите добавить другой/дополнительный слой изоляции, то обрежьте его так, чтобы он соответствовал по размеру донной части террариума (прибл. 57 x 42 см).

Если вы хотите разместить нагреватель-мат под террариумом – изоляционный мат можно удалить, а на его место под дно террариума приклеить нагреватель-мат.

Не устанавливайте террариум на сквозняке и избегайте попадания на него прямого солнечного света в течение нескольких часов.

### **Обустройство SERA reptil terra биотоп 60 (рис. 3):**

Обустройство террариума может быть произведено в соответствии с Вашими пожеланиями. Вы найдете ценные советы по обустройству/оформлению биотопов, аналогичным природным, с требованиями по освещению в **SERA справочнике “Террариумы-биотопы”** или на сайте [www.sera.de](http://www.sera.de)

Если Вы хотите установить нагреватель-кабель на дно террариума, Вам следует начать обустройство с его установки (3.1). Обратите внимание, что дно террариума из стекла и может выдержать только ограниченный вес. Не ставьте никаких твердых, острых и остроугольных предметов непосредственно на стеклянную поверхность дна. Дно должно быть покрыто в первую очередь террариумным грунтом **SERA reptil коко соил**, входящим в комплект (3.2). Закрепите декор так, что обитатели террариума могли перемещаться по нему естественно, без “несчастных случаев” и он бы при этом не сместился.

Проверьте работоспособность системы освещения, прежде чем запустить животных в террариум. Пронаблюдайте развитие температурного режима в течение нескольких часов. Особенно хладнокровные животные часто приспосабливаются к очень специальным температурным условиям в течение очень долгого периода.

### **Обслуживание**

#### **Открытие и закрытие двустворчатых дверец (рис. 2.3):**

Нажмите на устройство для открывания дверец (2.3.1) расположенное посередине под двустворчатыми дверцами. Вы можете открыть двустворчатые дверцы при нажатой кнопке. Когда Вы закрываете дверцы, обращайтесь внимание на то, чтобы язычок замка в устройстве для открывания дверец заскочил за запорную планку.

#### **Открытие и снятие крышек из мелкоячеистой проволочной сетки (рис. 4):**

Откройте обе пружинные защелки (2.6.1) крышек одновременно и откройте крышку вверх (4.1). Если Вы захотите снять крышку полностью – приподнимите крышку на высоту прикл. 5 см и двигайте переднюю крышку вперед, а заднюю – назад до тех пор, пока она не снимется (4.2). Не повредите/деформируйте, пожалуйста, крышки в процессе их съема. Поврежденные крышки должны быть заменены. См. раздел “Запасные части”.

#### **Установка SERA reptil terra топ система освещения для террариума (рис. 4):**

Система освещения может быть установлена поверх передней или задней крышки. 4 штыря на крышке (4.3) надежно фиксируются в рамке с упорами **SERA reptil terra топ** системы освещения (4.4) и заботятся таким образом об устойчивости конструкции.

Одна из крышек может быть снята полностью. На ее место, непосредственно на держатель рамки террариума, может быть установлена, точно подходящая по размерам, **SERA reptil terra топ** (4.5). Также следуйте инструкции по применению **SERA reptil terra топ**.

### **Эксплуатация замка с цифровой комбинацией (рис. 5):**

Предустановленный код замка – 000 (рис.5.1). Держите замок с цифровой комбинацией так, чтобы засов замка находился слева. Откройте замок путем набора цифровой комбинации 000 и откиньте засов влево (5.2). В открытом состоянии замка установите выбранный Вами код, нажимая шариковой ручкой на кнопку, расположенную справа (5.3). Запишите установленный Вами код. Протрите дужку замка (5.4) сквозь ушки стеклянных дверец террариума (2.3.2). Закройте замок и установите иной код. Теперь замок с цифровой комбинацией заперт. Для открытия замка – установите выбранный Вами код, откройте замок и выньте его из ушек стеклянных дверец террариума.

### **Снятие стеклянных дверец (рис. 6):**

Стеклянные дверцы могут быть вытащены из их держателей (6.1). Прикройте дверцу, которую Вы бы хотели вынуть, но так, чтобы она не защекнулась. Откройте другую дверцу. Закрытую дверцу сдвигайте направо (6.2) или налево, соответственно. После этого снимаемую дверцу откройте внутри и выдвиньте из держателя (6.1) назад (6.3). Придерживайте снимаемую дверцу снизу рукой, чтобы ее не зажал и она не упала внутрь террариума. Выдвиньте дверцу полностью из рамки назад. Теперь Вы можете вынуть дверцу, держась за нее обеими руками.

### **Чистка**

Отсоедините все электрические устройства в **SERA reptil terra биотоп 60** от сети. Протирайте террариум влажной тряпкой с применением нейтрального чистящего средства. Не используйте никакие растворители или моющие абразивные средства. Убедитесь, чтобы никакая вода не попала на электрические соединения и кабели. Дайте террариуму высохнуть полностью, прежде чем снова присоединять электрические устройства.

### **Обслуживание**

Регулярно проверяйте состояние всех запорных механизмов, стекол и петель.

Поврежденные передние дверцы или откидные крышки доступны как запасные части. См. раздел “Запасные части”.

### **Меры предосторожности**

- Перед проведением любых работ с **SERA reptil terra биотоп 60** отсоедините сетевые вилки электрических устройств от розетки.
- Никогда не оставляйте детей рядом с террариумом без присмотра, особенно при содержании опасных животных.
- Террариум не предназначен для сильных животных, которые должны содержаться в клетке.
- Убедитесь, что никакие животные не убежали из террариума при открытии дверец или крышек.

#### **Технические характеристики**

Габариты террариума:	Ш x В x Г 60 см x 60 см x 45 см
Габариты рамки основания:	Ш x Г 61,5 см x 46,5 см
макс. уровень воды:	6 см



## Запасные части

Замок с цифровой комбинацией

Съемная крышки из мелкочаеистой проволочной сетки с отверстием для прокладки кабеля (задняя)

Съемная крышки из мелкочаеистой проволочной сетки без отверстия для прокладки кабеля (передняя)

Правая передняя дверца

Левая передняя дверца

## Предупреждение

1. Внимательно следите за детьми, чтобы быть уверенным, что они не играют с устройством.
2. Устройство не предусмотрено для использования людьми (включая детей): с ограниченными физическими или умственными способностями, с недостаточным опытом или знаниями, в случае, если они не находятся под наблюдением или не получили соответствующие инструкции от лица, ответственного за их безопасность.

## Гарантия:

**SERA reptil terra биотоп 60** будет надежно работать при полном соблюдении инструкции по применению. Мы предоставляем **гарантию в течение 24 месяцев** со дня покупки. **Гарантийный талон действителен только при сохранении кассового чека.** Гарантия распространяется только на сам прибор. Мы не несем ответственности за дефекты, полученные в ходе неправильной эксплуатации или являющиеся ее следствием. Ответственность ограничена продажной ценой прибора.

**В случае обнаружения неисправности обращайтесь, пожалуйста, к Вашему специализированному продавцу.**



**Sera** GmbH • Postfach 1466 • D 52518 Heinsberg