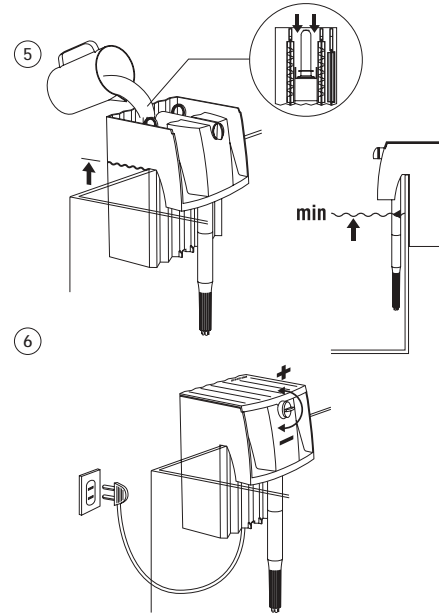
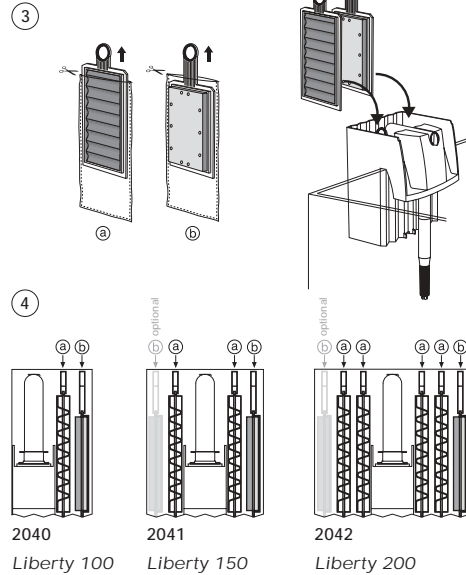
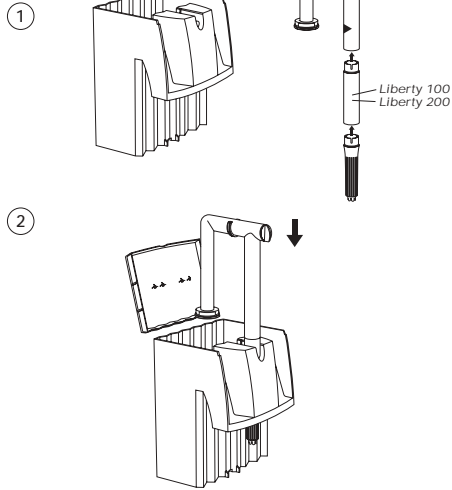


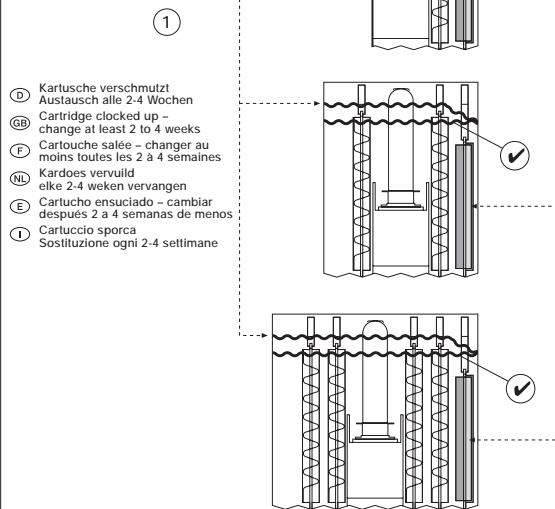
- Ⓧ Installation
- Ⓢ Set-up
- Ⓣ Installation
- Ⓝ Installatie
- ⓔ Instalación
- Ⓛ Installazione



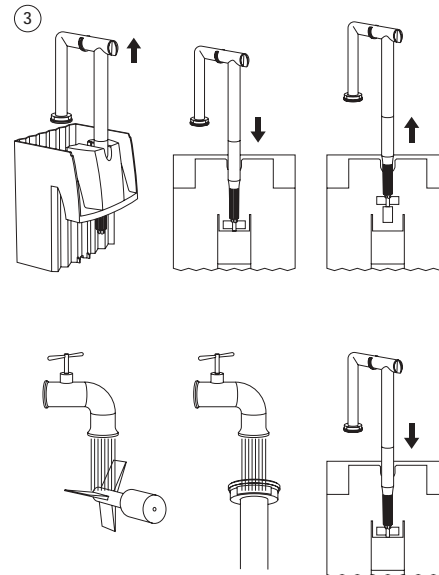
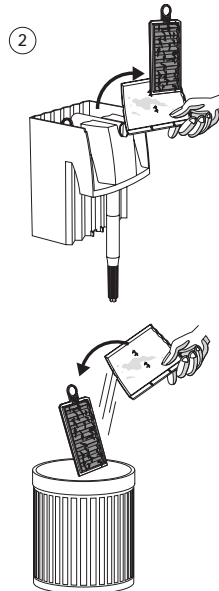
# EHEIM Liberty Aquarien Power Filter



- Ⓧ Wartung und Pflege
- Ⓢ Maintenance and servicing
- Ⓣ Entretien et maintenance
- Ⓝ Reiniging en onderhoud
- ⓔ Mantenimiento y cuidados
- Ⓛ Cura e manutenzione



- Ⓧ Austausch ca. alle 10 Wochen
- Ⓢ change every 10 weeks
- Ⓣ changer toutes les 10 semaines
- Ⓝ ca. elke 10 weken vervangen
- ⓔ cambiar cada 10 semanas
- Ⓛ Sostituzione circa ogni 10 settimane



## Liberty 100 150 200

- Ⓧ Aquarien Power Filter mit 3D-Technologie  
Gebrauchsanweisung  
Bitte beachten Sie beiliegende Sicherheitshinweise
- Ⓢ Power filter with 3D Technology  
Owner's manual  
Please observe enclosed safety instructions
- Ⓣ Filtre puissant à technologie 3D  
Mode d'emploi  
Observer les conditions de sécurité
- Ⓝ Aquariumfilter met 3D-technologie  
Gebruiksaanwijzing  
Lees ook de veiligheidsvoorschriften
- ⓔ Filtro con tecnologia 3-D para acuario  
Modo de empleo  
Hagan atención al manual de seguridad
- Ⓛ Filtro per acquario con 3D tecnologia  
Istruzioni  
Osservare le avvertenze la sicurezza allegate



www.EHEIM.de

**Ersatzteile**

7600110

7600090 (2pcs.)

7600080

Liberty 100  
7600468 (50 Hz)

Liberty 150  
7600478 (50 Hz)

Liberty 200  
7600488 (50 Hz)

12 Pack  
3D-Kohlekartusche  
2628411

2 Pack  
3D-Kohlekartusche  
2628401

2 Pack  
Bio-Schwamminsatz  
2617401

**Technische Daten**

**EHEIM Liberty 100**

Typ 2040 020 **D** Nur zur Verwendung in Räumen  
380 I **GB** Only for indoor use  
**F** Utiliser exclusivement à l'intérieur  
**NL** Allen voor gebruik binnenshuis  
V~ 230-240 **E** Solo adecuado para aplicaciones internas  
Hz 50 **I** Utilizzare esclusivamente in luoghi chiusi  
W 2,5

**EHEIM Liberty 150**

Typ 2041 020 **D** Nur zur Verwendung in Räumen  
560 I **GB** Only for indoor use  
**F** Utiliser exclusivement à l'intérieur  
**NL** Allen voor gebruik binnenshuis  
V~ 230-240 **E** Solo adecuado para aplicaciones internas  
Hz 50 **I** Utilizzare esclusivamente in luoghi chiusi  
W 3

**EHEIM Liberty 200**

Typ 2042 020 **D** Nur zur Verwendung in Räumen  
760 I **GB** Only for indoor use  
**F** Utiliser exclusivement à l'intérieur  
**NL** Allen voor gebruik binnenshuis  
V~ 230-240 **E** Solo adecuado para aplicaciones internas  
Hz 50 **I** Utilizzare esclusivamente in luoghi chiusi  
W 4

**D** Gerät  
**GB** Appliance  
**F** Appareil  
**NL** Apparaat  
**E** Aparato  
**I** Campi d'impiego

Nur zur Verwendung in Räumen. Für aquaristische Einsatzbereiche.

Bevor man mit der Hand ins Aquariumwasser eintaucht, alle im Wasser befindlichen Elektrogeräte vom Netz trennen.

Beim Anbringen des Aquariumfilters ist darauf zu achten, dass der Filter so angebracht wird, dass er nicht ins Wasser fallen kann. Sonst besteht die Gefahr eines elektrischen Schlages.

Die Anschlussleitung des Gerätes kann nicht ersetzt werden. Bei Beschädigung des Kabels darf das Gerät nicht mehr benutzt werden. Wenden Sie sich an Ihren Fachhändler oder an Ihre EHEIM-Service-Stelle.

Zu Ihrer eigenen Sicherheit empfiehlt es sich, mit dem Netzkabel eine Tropfschleufe zu bilden, die verhindert, dass evtl. am Kabel entlang laufendes Wasser in die Steckdose gelangt.

Bei Verwendung einer Verteiler-Steckdose muss die Platzierung oberhalb des Filternetzanschlusses erfolgen.

Das Produkt ist nach den jeweiligen nationalen Vorschriften und Richtlinien approbiert und entspricht den EU-Normen.

**GB** Safety Instructions

For indoor use only. For aquaristic applications. Before placing your hand in the aquarium water, ensure that all electrical appliances in the water have been switched off at the mains.

When attaching the aquarium filter, care must be taken to attach it so that it cannot fall into the water. Otherwise there is a danger of an electrical shock.

The mains cable of the device cannot be replaced. If the cable has been damaged the device must no longer be used. Contact your specialised dealer or your EHEIM Service Centre.

For your own safety we recommend that you allow the mains cable to form a drip loop which ensures that water running along the cable cannot drip into the mains socket.

If a multiple socket is used this must be placed above the mains connection of the filter.

The products are approved according to the relevant national rules and regulations and are in accordance with EU standards.

**D** Netz Kabel  
**GB** Power supply cord  
**F** Câble électrique  
**NL** Electriciteitsnoer  
**E** Cable eléctrico  
**I** Cavo di alimentazione elettrica

**D** Tropfschleufe  
**GB** Drip loop  
**F** Un col de cygne  
**NL** Druppellus  
**E** Cable en curva para goteo  
**I** Curva antisgocciolamento

**D** Aquarium  
**GB** Aquarium tank  
**F** Aquarium  
**NL** Aquarium  
**E** Tanque acuario  
**I** Vasca acquario

**A** **CE**

**D** Tipps und Tricks

- Stellen Sie sicher, daß der Wasserstand im Aquarium nicht unter die auf dem Ansaugrohr angebrachte Markierung absinkt. Um nach Stromausfall wieder störungsfrei anzulaufen, wird der markierte Wasserstand auf dem Ansaugrohr benötigt.
- Betreiben Sie den Filter niemals ohne Wasser.
- Um eine durchgängige biologische Filtration zu gewährleisten, sollen alle Kartuschen nicht gleichzeitig ausgetauscht werden.
- Die 3D-Kohlekartuschen sollten abwechselnd im Abstand von ca. 4 Wochen gewechselt werden.
- Überfüttern Sie nicht Ihre Fische. Füttern Sie 2 mal täglich mit Verzehr des Futters in jeweils unter 2 Minuten.
- Um Überfütterung zu vermeiden empfehlen wir den Einsatz des Eheim Futterautomaten, Bestell-Nr. 3581
- Um die biologische Filterkapazität zu verdoppeln, ist der Einsatz eines zweiten Bioschwammes bei den Modellen 2041 und 2042 möglich.
- Um Algenwuchs einzugrenzen, bitte das Licht maximal 12 Stunden am Tag einschalten.
- Überbevölkerung des Aquariums. Richtlinie: 1-2 cm Fische auf ca. 2 Liter Wasser.
- Wechseln Sie ca. 30 % des Aquariumwassers alle 3 Wochen. Wöchentlich 10 % Wasserwechsel ist die beste Art Ihre Fische in gesundem Wasser zu halten.
- Einer Verlängerung des Ansaugrohrs ist durch den Kauf von Eheim-Zubehör möglich. (Art.-Nr. 7600090)

**GB** Tips and tricks

- Never allow the tank water level to drop below the minimum water level as indicated on the filter intake tube, as the filter will not restart in case of a power failure without proper water level.
- Never allow filter to run without water at any time.
- In order to maintain a continuous biological filtration DO NOT change all cartridges at the same time.
- When changing the carbonized cartridge we recommend alternating on a 4-week cycle.
- Do not over feed your fish. Recommended feeding should be 2 times per day with all the food being consumed in under 2 minutes.
- To avoid over feeding, we recommend daily use of the Eheim Automatic Feed-air (model 3581), which is also handy for vacation feeding.
- To double biological surface area, an additional Bio Foam cartridge can be inserted in Models 150 & 200.
- In order to avoid excessive algae growth, do not leave the lights on for more than 12 hours a day.
- Do not overstock your aquarium. As a guideline, you should not have more than 1 to 2 inches of fish size per gallon.
- To ensure long term water quality, we recommend regular partial water change. For example, 30% water replacement every 4 weeks.
- For aquarium deeper than 12 inches, the addition of an intake extension tube (Spare part # 7600090), may be required to optimize water circulation.

**D** Sicherheitsbestimmungen

Nur zur Verwendung in Räumen. Für aquaristische Einsatzbereiche.

Bevor man mit der Hand ins Aquariumwasser eintaucht, alle im Wasser befindlichen Elektrogeräte vom Netz trennen.

Beim Anbringen des Aquariumfilters ist darauf zu achten, dass der Filter so angebracht wird, dass er nicht ins Wasser fallen kann. Sonst besteht die Gefahr eines elektrischen Schlages.

Die Anschlussleitung des Gerätes kann nicht ersetzt werden. Bei Beschädigung des Kabels darf das Gerät nicht mehr benutzt werden. Wenden Sie sich an Ihren Fachhändler oder an Ihre EHEIM-Service-Stelle.

Zu Ihrer eigenen Sicherheit empfiehlt es sich, mit dem Netzkabel eine Tropfschleufe zu bilden, die verhindert, dass evtl. am Kabel entlang laufendes Wasser in die Steckdose gelangt.

Bei Verwendung einer Verteiler-Steckdose muss die Platzierung oberhalb des Filternetzanschlusses erfolgen.

Das Produkt ist nach den jeweiligen nationalen Vorschriften und Richtlinien approbiert und entspricht den EU-Normen.

**GB** Safety Instructions

For indoor use only. For aquaristic applications. Before placing your hand in the aquarium water, ensure that all electrical appliances in the water have been switched off at the mains.

When attaching the aquarium filter, care must be taken to attach it so that it cannot fall into the water. Otherwise there is a danger of an electrical shock.

The mains cable of the device cannot be replaced. If the cable has been damaged the device must no longer be used. Contact your specialised dealer or your EHEIM Service Centre.

For your own safety we recommend that you allow the mains cable to form a drip loop which ensures that water running along the cable cannot drip into the mains socket.

If a multiple socket is used this must be placed above the mains connection of the filter.

The products are approved according to the relevant national rules and regulations and are in accordance with EU standards.

**F** Oonsignes de sécurité

Usage intérieur exclusivement. Destiné à être utilisé uniquement en aquarium.

Avant de plonger la main dans l'eau de l'aquarium, retirer les prises électriques de tous les appareils installés dans l'eau.

Lors de l'installation du filtre, veillez à ce que le filtre soit monté correctement pour éviter qu'il ne tombe dans l'eau. (risque de décharge électrique).

La ligne de raccordement de l'appareil ne peut pas être remplacée. L'usage de l'appareil est interdit lorsque le câble est endommagé ou coupé. Adressez-vous à votre négociant spécialisé ou à votre service après-vente EHEIM.

Pour votre propre sécurité, nous vous recommandons de former un col de cygne avec le câble électrique pour éviter que l'eau s'écoulette éventuellement le long du câble ne pénètre dans la prise.

En utilisant par exemple une multiprise, celle-ci doit être placée plus haut que la prise de secteur du filtre.

Le produit est autorisé à l'emploi conformément aux réglementations et directives nationales respectivement en vigueur. Il correspond aux normes adoptées par l'Union européenne.

**NL** Algemene veiligheidsvoorschriften

Alleen binnenshuis te gebruiken. Voor aquaristische doeleinden.

Vóórdat U met Uw handen in het aquariumwater komt moeten alle stekkers van de zich in het water bevindende elektrische apparaten uit het stopcontact gehaald worden. Bij het plaatsen van de aquariumfilter moet erop gelet worden, dat de filter zo geplaatst wordt, dat hij niet in het water kan vallen. Anders bestaat het gevaar van een elektrische schok.

De aansluitkabel van het apparaat kan niet vervangen worden. Bij beschadiging van de kabel mag het apparaat niet meer gebruikt worden. Wendt U zich tot Uw detaillist of een EHEIM-servicecentrum.

Voor Uw eigen veiligheid is het aan te bevelen met het snoer een druppellus te creëren, die verhindert, dat eventueel langs de kabel lopend water in het stopcontact komt.

Bij gebruik van een losse contactdoos dient deze boven de filter-aansluitkabel geplaatst te worden.

Dit product is volgens de verschillende nationale voorschriften in richtlijnen erkend en komt overeen met de EU-normen.

**E** Normas de seguridad

Utilizar exclusivamente en espacios cerrados. Para aplicaciones en acuariofilia.

Antes de introducir la mano en el acuario, desenchufar todos los aparatos eléctricos que se encuentren en el agua.

Al instalar el filtro del acuario, favor observar que éste sea colocado de tal manera que no pueda caer al agua. De otro modo, se puede correr el riesgo de que ocasione una descarga eléctrica.

No se puede cambiar el cable de conexión del aparato. Si se estropea el cable, no podrá utilizarse más el aparato. En tal caso, diríjase a su comercio especializado o al servicio de atención al cliente de EHEIM.

Por su propia seguridad se recomienda dejar que cuelgue el cable para evitar que pueda gotear el agua a lo largo del mismo hasta llegar a la toma de enchufe.

Si se emplea una caja de distribución, ésta deberá estar situada por encima de la toma de corriente del filtro.

Este producto ha sido aprobado de acuerdo con las normas y directrices nacionales respectivas y cumple las normas de la UE.

**D** Norme per la sicurezza

Da utilizzare solo in locali. Per impieghi acquaristici. Prima di immergere la mano nell'acqua, staccare dalla rete tutti gli apparecchi elettrici che si trovano in acqua. Durante il montaggio del filtro dell'acquario accertarsi di aver sistemato il filtro in modo tale che non possa cadere in acqua, perché ciò comporterebbe il rischio di una scarica elettrica.

Il cavo di collegamento dell'apparecchio non può essere sostituito. Non usare più l'apparecchio in presenza di un cavo danneggiato. Rivolgersi al rivenditore di fiducia o a un punto di assistenza EHEIM.

Per ragioni di sicurezza si consiglia di formare con il cavo elettrico un giro per far gocciolare l'acqua con lo scopo di impedire che viene acqua che scorra lungo il cavo possa entrare nella presa.

Se si usa una presa distributrice, la sistemazione deve avvenire al di sopra del collegamento alla rete del filtro.

Il prodotto è stato approvato secondo le relative norme e disposizioni nazionali ed è conforme alle norme UE.

**F** Trucs et astuces

- Ne laissez jamais le niveau de l'eau de l'aquarium descendre sous la limite indiquée sur la canne d'aspiration. En cas de coupure de courant le filtre ne redémarrera pas.
- Ne laissez jamais le filtre fonctionner sans eau.
- En vue de maintenir un équilibre biologique continu ne pas changer toutes les cartouches en même temps.
- Nous vous conseillons de changer les cartouches au charbon chaque 4 semaines.
- Ne nourrissez pas trop vos poissons. Nous vous recommandons de donner à manger deux fois par jour et pas plus que ce qui peuvent absorber en deux minutes.
- Afin d'éviter de trop nourrir, nous vous conseillons d'utiliser journalièrement un distributeur de nourriture Eheim. (feed air 3581), que vous pourrez utiliser également durant les vacances.
- Afin de doubler la surface de filtration biologique, nous vous conseillons d'ajouter des cartouches supplémentaires dans les filtres 150 et 200.
- Afin d'éviter un développement d'algues, ne laissez pas votre aquarium éclairé plus de 12 heures par jour.
- Ne surpeuplez pas votre aquarium : pour vous aider la moyenne est de 1 à 2 pouces de poissons par gallon.
- Afin de conserver une eau de qualité sur du long terme, nous vous conseillons, d'effectuer des changements d'eau réguliers, par exemple de 30% chaque 4 semaines.
- Pour des aquariums plus profonds que 12 inches, il existe une rallonge pour le tube d'aspiration afin d'optimiser la circulation de l'eau 5 (ref # 7600090)

**NL** Tips en trucks

- Zorg ervoor, dat de waterstand in het aquarium nooit onder de op de aanzuigbuis aangebrachte marking zakt. Om na het uitvalven of stroom weer probleemloos te kunnen functioneren is deze marking noodzakelijk.
- Gebruik de filter nooit zonder water.
- Om een doorlopende biologische filtratie te garanderen mogen alle kardoezen niet gelijktijdig vervangen worden.
- De 3D-koolkardoezen moeten elke ca. 4 weken vervangen worden.
- Voer Uw vissen niet teveel. Voer 2 maal per dag en niet meer dan in minder dan 2 minuten wordt opgegeten.
- Om teveel voeren te voorkomen bevelen wij het gebruik van een EHEIM-voederautomaat (best.nr. 35810) aan.
- Om de biologische filtercapaciteit te verdubbelen is het bij de modellen 2041 en 2042 mogelijk een tweede biospons te plaatsen.
- Om een algengroei te beperken het licht maximal 12 uur per dag laten branden.
- Vóórkom overbevolking. Richtlijn 1-2 cm vis op ca. 2 liter water.
- Ververs elke 3 weken ca. 30 % van het aquariumwater. Wekelijks ca. 10 % van het water verversen is de beste manier om Uw vissen in gezond water te houden.
- Het verlengen van de aanzuigbuis is mogelijk door het kopen van het EHEIM-accessoir. (7600090)

**E** Trucos y recomendaciones

- No permita que el nivel de agua del tanque descienda por debajo del nivel mínimo indicado en el tubo de absorción del filtro, pues, en caso de un corte de la corriente eléctrica, el filtro comenzará a trabajar sin el nivel de agua necesario.
- No permita, por ningún motivo, que el filtro opere sin agua.
- Para mantener un filtrado biológico continuo, NO cambie todos los cartuchos al mismo tiempo.
- Le recomendamos cambiar el cartucho carbonizado cada cuatro semanas.
- No sobrealimente a los peces. Se recomienda alimentarlos dos veces al día, siendo todo el alimento consumido en menos de dos minutos.
- Para evitar la sobrealimentación, le recomendamos utilizar el Comedero Eheim "Feed Air" 3581, el cual también es de utilidad para la alimentación durante vacaciones.
- Para incrementar en un cien por ciento el área de filtración biológica, le sugerimos incorporar un cartucho Bio-espumador adicional a los Modelos 150 y 200.
- Para evitar el crecimiento excesivo de algas, le recomendamos no dejar las luces encendidas por más de 12 horas diarias.
- No sature su acuario. Como parámetro, se recomienda no tener más de una o dos pulgadas del tamaño del pescado por galón.
- Para garantizar la calidad del agua a largo plazo, le recomendamos hacer un cambio parcial de agua en forma regular. Por ejemplo, cambiar el 30% del agua cada cuatro semanas.
- En acuarios de más de 12 pulgadas de profundidad, para optimizar la circulación del agua se dispone un accesorio para agregar una extensión al tubo de absorción (Parte suelta # 7600090)

**I** Consigli e suggerimenti

- Accertarsi che il livello dell'acqua sia al di sotto del livello minimo indicato sul tubo di mandata, perché il filtro non ripartirà senza che l'acqua sia al livello giusto dopo un guasto al circuito elettrico.
- Non usare mai il filtro senza acqua.
- Per garantire un filtraggio biologico continuo, non sostituire mai contemporaneamente tutte le cartucce filtranti.
- Sostituire le cartucce al carbone 3D ogni 4 settimane alternandole.
- Non somministrare una quantità eccessiva di cibo ai pesci, dare solo il cibo che riescono a consumare in 2 minuti 2 volte al giorno.
- Per evitare di somministrare troppo cibo ai pesci, consigliamo di utilizzare il dispositivo automatico Eheim, n. d'ordine 3581.
- Per raddoppiare la superficie filtrante biologica, è possibile usare una seconda spugna biologica nei modelli 2041 e 2042.
- Per evitare una crescita eccessiva di alghe, accendere le luci massimo 12 ore al giorno.
- Non sovrappopolare l'acquario: la regola generale prevede 1-2 pesci per circa 2 litri d'acqua.
- Sostituire il 30% dell'acqua ogni 3 settimane. Una sostituzione settimanale del 10% d'acqua è ideale per mantenere i pesci in un'acqua sana.
- Un prolungamento del tubo di mandata è possibile acquistando gli accessori Eheim. (7600090)