

ZÁRUČNÍ LIST HAILEA®

SINCE 1989

ISO9001:2000 ISO14001:2004

Jezírkový filtr s UV řady G



G8000
G16000



Jezírkové filtry řady G odpovídají platným EU normám.

Záruční podmínky:

Záruční list je průkazem práva vlastníka ve smyslu §248 Občanského zákona. Patří k prodávanému výrobku jako jeho příslušenství. Ve vlastním zájmu jej proto pečlivě uschovejte. Při každé reklamaci je třeba tento záruční list předložit prodejci (značkové opravně). Na tento výrobek se poskytuje záruka na bezporuchový provoz v délce 24 měsíců ode dne prodeje vyjma součástí s kratší dobou životnosti. Jestliže se na výrobku vyskytne v záruční době vada, která nebyla způsobena uživatelem, nebo neodvratnou událostí (např. živelní pohromou), bude výrobek uživateli bezplatně opraven. Podmínkou uznání záruky je předložení tohoto řádně vyplněného záručního listu. Záruka se nevztahuje na poruchy způsobené násilným, nebo neodborným zacházením, či vniknutím do přístroje a zaniká tehdy, pokud byla na přístroji provedena oprava jinou osobou, než pověřeným mechanikem. Jestliže nebude reklamovaná vada zjištěna nebo nejde-li o záruční vadu, za kterou odpovídá prodávající, či neposkytne-li kupující servisnímu technikovi prodávajícího součinnost, je kupující povinen nahradit prodávajícímu veškeré případné náklady, které v souvislosti s vyřízením reklamace vzniknou.

Adresa zákazníka:	Datum prodeje:	Razítko prodejce:
	Typ zakoupeného modelu:	

Výhradní dovozce:

TOMMI CZ s.r.o.

Za nádražím 2569, 39701 Písek

tel./fax.: 382211721, www.tommi-tommi.cz




Společnost TOMMI CZ s.r.o. je zapojena do systému ekologické likvidace odpadů se společnostmi ASEKOL, EKOLAMP, EKO-KOM.

Děkujeme, že jste si zakoupili produkt firmy HAILEA.

Před uvedením do provozu tohoto přístroje si prosím přečtěte tuto instruktážní příručku a uschovejte ji i pro budoucí nahlédnutí. Prosím věnujte speciálně pozornost bezpečnostním instrukcím. Provozujte přístroj pouze na základě úplnému porozumění tohoto návodu.

BEZPEČNOSTNÍ INSTRUKCE

Následující značky jsou použity v instruktážním manuálu.

-  **Varování!** Jak se vyhnout možnému nebezpečí.
-  **Nebezpečí!** Vyhněte se možnému nebezpečí.
-  **Opatrně!** Popisuje procedury, kterými byste se měli řídit, aby zařízení nezranilo Vás nebo někoho ve Vašem okolí.

VAROVÁNÍ!

- Dávejte pozor na děti - ujistěte se, že nemají možnost si s produktem hrát.
- UV záření je závadné pro oči a pokožku. Nikdy nepoužívejte UV lampu mimo tento filtr.
- Nemanipulujte se zařízením, když jsou ve vodě lidé!
- Pod víkem filtru nesmí unikat voda, hrozí nebezpečí vypuštění jezírka.
- Před čištěním nebo jinou manipulací odpojte filtr od napětí (vytáhněte zástrčku ze zásuvky).
- Toto zařízení obsahuje UV zářivku, pokud ji budete měnit, použijte pouze tu, se kterou se shodují údaje na typovém štítku.
- Nepřenášejte a netahejte zařízení za napájecí kabel.
- Nikdy nezkracujte napájecí kabel a nevyměňujte ho sami, mělo by to závažné důsledky.
- Pro zařízení používejte pouze originální náhradní díly a příslušenství.
- Nikdy neprovádějte na zařízení žádné technické úpravy.
- Přístroj musí být vyrazen z provozu, pokud je poškozen napájecí kabel nebo jiné části přístroje.
- Nikdy neotevírejte kryt přístroje nebo jeho části, pokud to není výslovně požadováno v návodu k obsluze.
- Přístroj může být zapojen pouze tehdy, pokud se shodují elektrické údaje jednotky a napájení. Údaje o přístroji naleznete na štítku jednotky nebo v tomto návodu.

DŮLEŽITÉ BEZPEČNOSTNÍ INSTRUKCE

Z bezpečnostních důvodů není dovoleno filtr používat dětmi a mladistvými do 16 let, jakož i osobám, které nejsou schopny rozeznat možné nebezpečí nebo které nejsou obeznámeny s těmito instrukcemi. Dohlédněte na děti, aby si s přístrojem nehrály. Nebezpečí vzniká kombinací vody a elektriny!

- △ Kombinace vody a elektriny může způsobit smrt nebo vést k vážným zraněním elektrickým proudem, pokud není zařízení správně zapojeno.
- △ Před činností ve vodě vždy vypněte síťové napětí na všech jednotkách.
- △ Prosím neumísťujte přístroj tam, kde by mohl spadnout nebo zvlhnout.
- △ Prosím nepoužívejte přístroj během bouře, může to způsobit vážný úraz elektrickým proudem.
- △ Nainstalujte přístroj tak, aby nebyl vystaven přímému slunečnímu záření (max. do 40°C).
- △ Udržujte zdířku a zástrčku suchou. Přístroj, připojení a zástrčky nejsou voděodolné a nesmějí být vedeny nebo instalovány ve vodě.
- △ Prodlužovací a rozvodné kabely musí být vhodné pro venkovní použití, krytí IP 60.

DŮLEŽITÉ!

- △ Nejdříve vypněte přístroj, poté filtrační UV jednotku.
 - △ Nepoužívejte UV lampu bez předchozího zavodnění filtru.
 - △ Po nové instalaci se biologické čištění jednotky projeví až po několika týdnech.
 - △ Úplného účinku na bakterie lze dosáhnout ve vodě o teplotě 10°C a více.
- Zapnutí: Zapojte zástrčku do zásuvky. Po spuštění UV filtrační jednotky pomocí kontrolky v horním krytu zkontrolujte, zda UV lampa svítí (obr. A). Zkontrolujte těsnost všech přípojek.
Vypnutí: Odpojte zástrčku.

ODSTRANĚNÍ ZÁVAD

Závada	Příčina	Řešení
Výkon jednotky není uspokojivý	Jednotka je v provozu pouze po krátkou dobu.	Efekt biologického čištění se projeví až po několika týdnech.
	Voda je extrémně znečištěná.	Odstraňte řasy a vyměňte vodu.
	Skleněná trubice je znečištěná.	Vyměňte UV zářivku a vyčistěte sklo.
	Kapacita zářivky je vyčerpána. Pěnové filtry jsou znečištěny.	Vyměňte zářivku po 8000 provozních hodin. Vyčistěte molitanové filtry.
Kontrolka UV zářivky nesvítí	Filtrační jednotka není připojena.	Připojte zástrčku UV zářivky.
	UV zářivka je poškozena.	Vyměňte UV zářivku.
	Připojení je poškozené. UV zářivka je přehřátá.	Zkontrolujte elektrické připojení. UV zářivka se po ochlazení automaticky zapne.
Z výpusti nevytéká voda	Čerpadlo není připojeno. Přítok je ucpaný. Filtr je zanesen.	Zapojte čerpadlo do sítě. Vyčistěte přítok. Vyčistěte filtr.

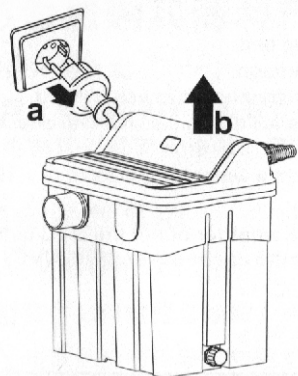
LIKVIDACE

Nevyhazujte tento přístroj do komunálního odpadu!
Pro likvidaci použijte prosím nádobu na plastový odpad.
Zářivku prosím vraťte zpět do prodejny.

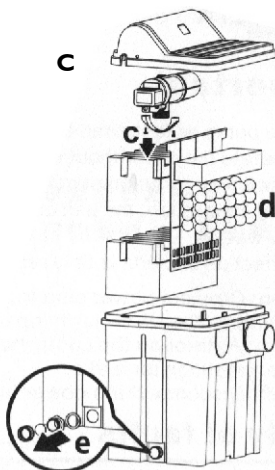


! ÚDRŽBA A ČIŠTĚNÍ

B



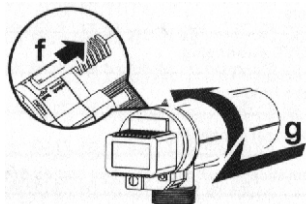
C



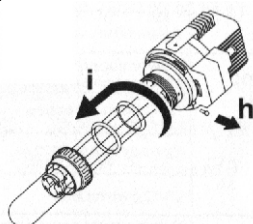
Dodržujte bezpečnostní pokyny uvedené výše. Kontrolujte a čistěte vodní výpust v pravidelných intervalech. Čistěte filtry v pravidelných intervalech (každé čtyři týdny), nejpозději však, když se zakalená a špinavá voda vrací z vodní výpusti do jezírka. Jako první provádějte rychlé čištění. Pokud to bude nedostatečné, vyčistěte celou jednotku. Nikdy nepoužívejte chemické čisticí prostředky.

- ▶ Vypněte čerpadlo. Odpojte zástrčku na těle filtru, aby se filtr vypnul.
- ▶ Odšroubujte adaptér hadice; otevřete horní kryt; odšroubujte šroub; potom vyndejte filtrační UV jednotku (c).
- ▶ Vyndejte popořadě filtrační materiály a properte v čisté vodě (d).
- ▶ Odšroubujte matku výpusti, vylijte odpadní vodu z těla filtru (e).

D



E



- ▶ Posuňte červený přepínač k odemknutí hlavy a těla (f)
- ▶ Jednotku otočte hlavou na doraz proti směru hodinových ručiček, potom opatrně vytáhněte z těla.
- ▶ Povolte šroub (h). Odšroubujte matici, vytáhněte mírným otáčivým pohybem (i).
- ▶ Vlhkým hadříkem pečlivě vyčistěte sklo z vnějšku a zkontrolujte, zda není poškozeno.
- ▶ Když vyměňujete UV zářivku, vyjměte skleněný ochranný kryt (obr. E)
- ▶ Vyměňte UV zářivku. Používejte pouze zářivky typově shodné s údaji na štítku.

Přístroj může být použit výhradně takto:

- Δ pro čištění zahradních jezírek
- Δ pro provoz s čistou vodou
- Δ provoz při dodržení technických údajů

Zářivka instalovaná v přístroji je určena k hubení řas a bakterií v jezírku. I v malém množství je záření škodlivé pro oči a pokožku.

Nikdy nepoužívejte UV lampu mimo přístroj, nebo pokud je kryt přístroje poškozen. Je zakázáno používat pro jiné účely, než je určeno.

Následující omezení se vztahují na přístroj:

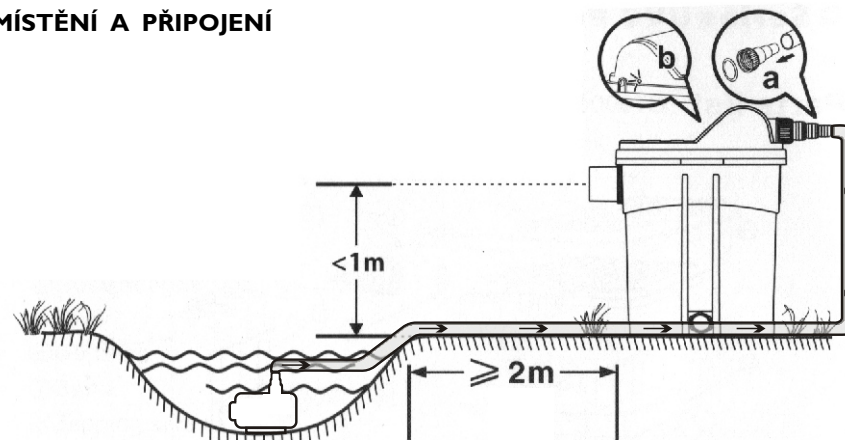
- Δ Nikdy nepoužívejte přístroj k čerpání jiných tekutin než je voda.
- Δ Nikdy nezapínejte přístroj nasucho, dojde k vyždření sedla rotoru.
- Δ Nepoužívejte pro komerční nebo průmyslové účely.
- Δ Nepoužívejte ve spojení s chemikáliemi, potravinami, snadno hořlavými nebo explozivními látkami.

SKLADOVÁNÍ/PŘEZIMOVÁNÍ

- Přístroj již nepoužívejte, pokud teplota klesne pod 8°C nebo pokud se očekává příchod mrazivého počasí.
- Vylijte vodu z přístroje. Důkladně vyčistěte a zkontrolujte, zda není přístroj poškozen. Po vysušení přístroj uskladněte.
- Uchovávejte přístroj na suchém místě a mimo dosah dětí.

! UMÍSTĚNÍ A PŘIPOJENÍ

A

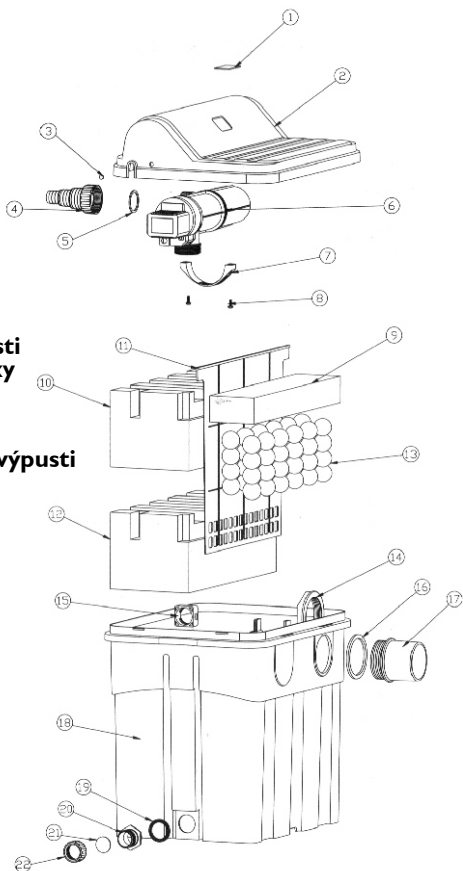


- ▶ Ujistěte se, že je přístroj umístěn mimo záplavovou oblast a na pevné zemi.
- ▶ Dodržujte vzdálenost od okraje jezírka 2 m. Zajistěte neomezený přístup ke krytu, aby mohlo být s přístrojem manipulováno.
- ▶ Zasuňte hadiči do konektoru (a). Vložte gumové těsnění do matice a šroub do sání filtru.
- ▶ Připojte čerpadlo, pak napájecí kabel z filtru a filtrační jednotku.
- ▶ Po spuštění UV filtrační jednotky pomocí kontrolky zkontrolujte, zda UV zářivka svítí.
- ▶ Ujistěte se, že vypouštěcí potrubí je umístěno k jezírku se sklonem 1 m. Dopadem vodního proudu bude filtr zároveň oxyličovat vodu v jezírku.

Technická data:							
Model:	Napětí/Frekvence	Výkon	Výkon čerpadla	Výpust	Průměr hadice	Vhodné pro jezírka s rybní max.	Rozměry
G8000	220-240W/50 Hz	9 W	6 000 l/h	DN 70	1" 1/4" 1 1/2"	12 000 l/h	474x450x498 mm
G16000	220-240W/50 Hz	11 W	12 000 l/h	DN 70	1" 1/4" 1 1/2"	24 000 l/h	821x450x498 mm

Seznam dílů pro G8000

1. Štítek
2. Horní kryt (s UV)
3. Kontrolní okénko
4. Adaptér na hadici
5. Těsnění
6. UV zářivka
7. Držák UV
8. Šroub
9. Bio molitan
10. Bio molitan
11. Deska
12. Bio molitan
13. Bio míčky
14. Převlečná matka
15. Fixační matice na výpusti
16. Těsnění převlečné matky
17. Výpust
18. Tělo filtru
19. Těsnění matice výpusti
20. Oboustranný konektor výpusti
21. Matice
22. Převlečná matka



Seznam dílů pro G16000

1. Štítek
2. Kontrolní okénko
3. Horní kryt (s UV)
4. UV zářivka
5. Adaptér na hadici
6. Těsnění výpusti
7. Držák UV
8. Šroub
9. Kartáč
10. Deska
11. Bio molitan
12. Fixační matice výpusti
13. Převlečná matka
14. Tělo filtru
15. Těsnění matice výpusti
16. Oboustranný konektor výpusti
17. Převlečná matka
18. Matice
19. Těsnění převlečné matky
20. Oboustranný konektor
21. Plochý horní kryt
22. Bio molitan
23. Bio molitan
24. Bio míčky
25. Výpust
26. Bio molitan
27. Bio míčky

