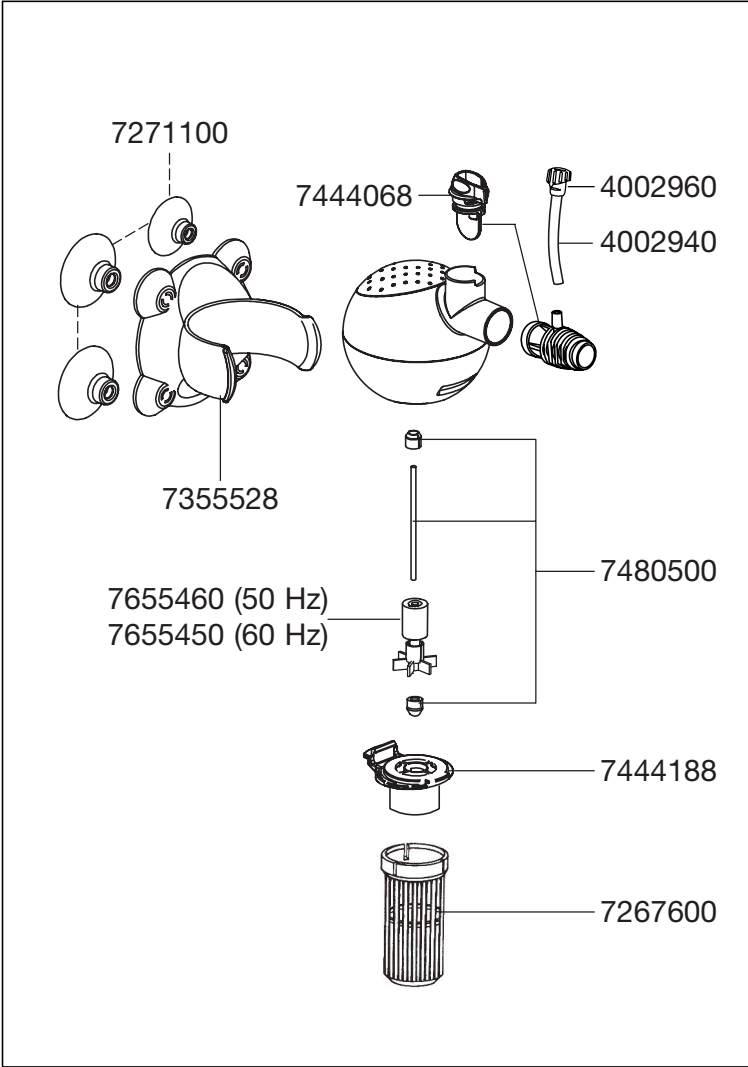
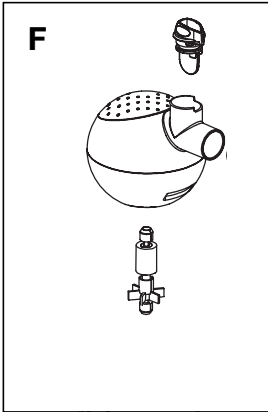
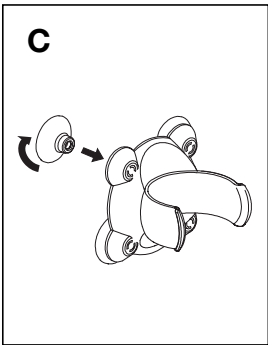
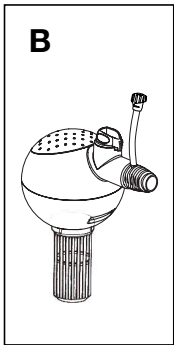
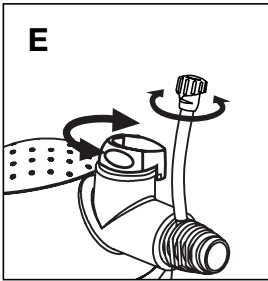
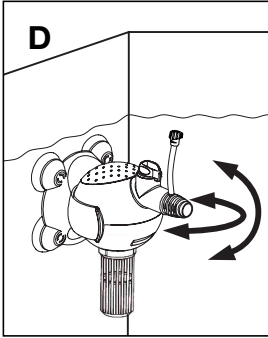
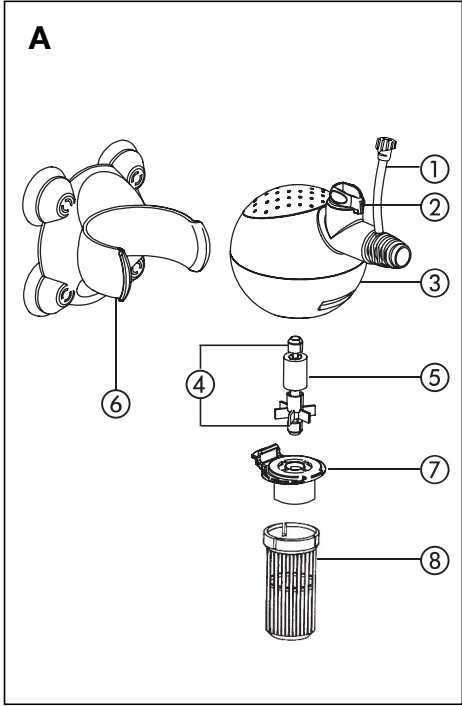


**EHEIM**  
aquaball

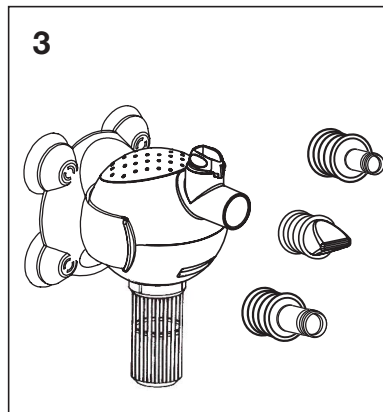
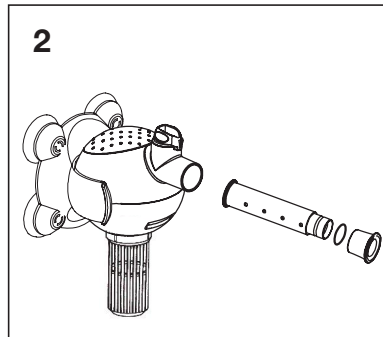
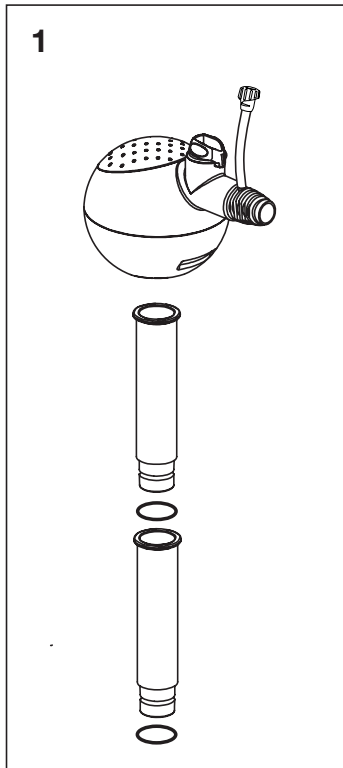


Gebrauchsanleitung Powerhead	D
Instructions Powerhead	GB/USA
Mode d'emploi Powerhead	F
Gebruiksaanwijzing Powerhead	NL
Bruksanvisning Powerhead	S
Bruksanvisning Powerhead	N
Käyttöohje Powerhead	FIN
Bruganvisning Powerhead	DK
Istruzioni Powerhead	I
Instrucciones Powerhead	E
Instruções Powerhead	P
Powerhead	GR
Powerhead	CZ
Powerhead	HU
Powerhead	PL
Prevádzkový návod Powerhead	SK
Navodilo za uporabo Powerhead	SLO
Powerhead	RUS
循環泵	CHIN





<b>G</b>	<b>Zubehör</b> Toebehoren Lisävarusteet Accessórios Tartozékok Príslušenstvo Дополнительная оснастка	<b>Accessories</b> Tillbehör Accessori Εξαρτήματα Wyposazenie dodatkowe Pribor Дополнительная оснастка	<b>Accessoires</b> Tilbehør Accesorios Příslušenství 附件
----------	--	--	---



**EHEIM**

Deutsch

---

### Vielen Dank

für den Kauf Ihres neuen aquaball Powerhead, der sich für variable Einsatzmöglichkeiten im Aquarium eignet.

### Sicherheitshinweise



Nur zur Verwendung in Räumen.



Bei Wartungs- und Pflegearbeiten sind alle im Wasser befindlichen Elektrogeräte vom Netz zu trennen.



Die Netzanschlussleitung dieses Gerätes kann nicht ersetzt werden. Bei Beschädigung der Leitung darf das Gerät nicht mehr benützt werden. Pumpe niemals am Kabel tragen; Kabel nicht knicken.



Die Pumpe muss unterhalb des Wasserspiegels platziert sein und darf nicht trocken laufen.

Das Produkt ist nach den jeweiligen nationalen Vorschriften und Richtlinien approbiert und entspricht den EU-Normen.



### Powerhead 1212

Ausführung: siehe Typenschild am Pumpengehäuse

### Funktion

A ① Diffusor mit Schlauch und Luftregulierventil ② Lei-

stungsregler ③ Pumpenkopf ④ Achsstüben mit Achse  
⑤ Pumpenrad ⑥ Halterung mit Saugern ⑦ Pumpen-  
deckel ⑧ Ansaugkorb.

Der Powerhead sorgt im Aquarium für permanente Wasser-  
umwälzung, gezielte Oberflächenbewegung und für eine re-  
gulierbare Sauerstoffzufuhr.

Über den dreidimensional drehbaren Pumpenkopf lässt sich  
die Ausströmrichtung und der Neigungswinkel nach Wunsch  
einstellen.

Der Leistungsregler bestimmt die gewünschte Durchflussmen-  
ge und mit dem Diffusor kann die Luftanreicherung des Was-  
sers dosiert werden. Die praktische Halterung dient zur beque-  
men Platzierung im Aquarium.

Die Universalpumpe eignet sich auch zum Einsatz an Blockfil-  
tern, Bodendurchflutern und Aufzuchtbecken (siehe Zubehör).

### Montage

- B** Leistungsregler am Pumpenkopf einsetzen. Diffusor mit  
Luftschlauch und Luftreguliertventil am Auslaufstutzen  
aufstecken. Ansaugkorb am Pumpendeckel montieren.
- C** Die Sauger an der Halterung mit einer Drehbewegung auf  
die jeweilige Aufnahme eindrücken. Filter in Halterung  
einklippen und an der Innenscheibe des Aquariums be-  
festigen.

### Inbetriebnahme

- D** Der Powerhead muss so eingesetzt werden, dass der

Pumpenkopf knapp unter der Wasseroberfläche platziert ist. Pumpenkopf auf den gewünschten Ausströmbereich und den Oberflächenwinkel einstellen.

- E** Durch drehen des Leistungsreglers kann die Pumpenleistung nach Bedarf stufenlos reguliert werden.

Über das Luftreguliertventil des Diffusors lässt sich die Sauerstoffanreicherung des Wassers dosieren. **Achtung:** Diffusorleistung lässt je nach Verschmutzungsgrad nach.

### Reinigung und Wartung

Gerät vom Netz trennen und anschließend nach vorne aus der Halterung ziehen.

- F** Ansaugkorb abziehen, Pumpendeckel abnehmen, Pumpenrad und Achse herausnehmen und reinigen. Leistungsregler und Diffusor aus Pumpenkopf herausziehen. Pumpenkammer, Wasserführung und Ausströmöffnung mit Reinigungsbürste (Best.-Nr. 4009550) säubern.

Anschließend Pumpenrad wieder einsetzen und auf richtigen Sitz der Achsstüben achten. Pumpendeckel schließen; Pumpenkopf einsetzen.

### Zubehör

- G** Durch verschiedene Zubehörteile kann der Powerhead für individuelle Einsatzzwecke verwendet werden.
- 1** **Saugseite:** Satz mit 2 x steckbaren Ansaugrohren zur Verlängerung des Ansaugbereiches zum Anschluss an einen Bodengrundfilter (Best.-Nr. 4009610).

- 2 **Druckseite:** Satz mit 1 steckbarem Düsenrohr und Stopfen (Best.-Nr. 4009620).
- 3 Aufsteckbarer Düsenatz mit Breitstrahldüse und je 1 x Schlauchanschlussdüse für Schlauch ø 12/16 und für ø 16/22 mm. (Best.-Nr. 4009600)

## INSTRUCTIONS 1212

### IMPORTANT SAFETY INSTRUCTIONS

**WARNING** – To guard against injury, basic safety precautions should be observed, including the following.

- a) **READ AND FOLLOW ALL SAFETY INSTRUCTIONS.**
- b) **DANGER** – To avoid possible electric shock, special care should be taken since water is employed in the use of aquarium equipment. For each of the following situations, do not attempt repairs by yourself; return the appliance to an authorized service facility for service or discard the appliance.
  - 1) If the appliance falls into the water, **DON'T** reach for it! First unplug it and then retrieve it. If electrical components of the appliance get wet, unplug the appliance immediately. (Non-immersible equipment only)
  - 2) If the appliance shows any sign of abnormal water leak-



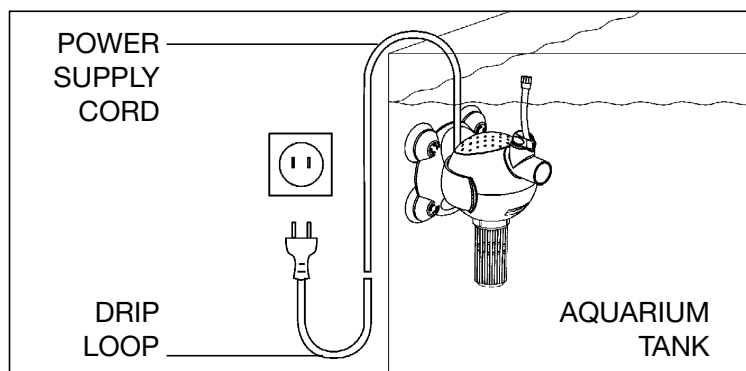
age, immediately unplug it from the power source. (Immersible equipment only).

**3)** Carefully examine the appliance after installation. It should not be plugged in if there is water on parts not intended to be wet.

**4)** Do not operate any appliance if it has a damaged cord or plug, or if it is malfunctioning or has been dropped or damaged in any manner.

**5)** To avoid the possibility of the appliance plug or receptacle getting wet, position aquarium stand and tank to one side of a wall-mounted receptacle to prevent water from dripping onto the receptacle or plug.

A "drip-loop", shown in the figure below, should be arranged by the user for each cord connecting an aquarium appliance to a receptacle.



The "drip-loop" is that part of the cord below the level of the receptacle, or the connector if an extension cord is used, to

prevent water traveling along the cord and coming in contact with the receptacle.

If the plug or socket does get wet, **DON'T** unplug the cord. Disconnect the fuse or circuit breaker that supplies power to the appliance. Then unplug and examine for presence of water in the receptacle.

- c) Close supervision is necessary when any appliance is used by or near children.
- d) To avoid injury, do not contact moving parts or hot parts such as heaters, reflectors, lamp bulbs, and the like.
- e) Always unplug an appliance from an outlet when not in use, before putting on or taking off parts, and before cleaning. Never yank cord to pull plug from outlet. Grasp the plug and pull to disconnect.
- f) Do not use an appliance for other than intended use. The use of attachments not recommended or sold by the appliance manufacturer may cause an unsafe condition.
- g) Do not install or store the appliances where it will be exposed to the weather or to temperatures below freezing.
- h) Make sure an appliance mounted on a tank is securely installed before operating it.
- i) Read and observe all the important notices on the appliance.
- j) If an extension cord is necessary, a cord with a proper rating should be used. A cord rated for less amperes or watts than the appliance rating may overheat. Care should be taken to arrange the cord so that it will not be tripped over or pulled.

- k) This appliance has a polarized plug (one blade is wider than the other). As a safety feature, this plug will fit in a polarized outlet only one way. If the plug does not fit fully in the outlet, reverse the plug. If it still does not fit, contact a qualified electrician. Never use with an extension cord unless plug can be fully inserted. Do not attempt to defeat this safety feature.

*Exception: This instruction may be omitted for an appliance that is not provided with a polarized attachment plug.*

## l) "SAVE THESE INSTRUCTIONS".

English

**EHEIM**

### Thank you

for purchasing your new aquaball Powerhead – a system that is ideally suited for a wide range of uses in aquariums.

### Safety instructions



**Only for use in rooms.**



**All electrical equipment in the water must be disconnected from the mains during care and maintenance work.**



**The connecting line of this device can not be replaced. When the line is damaged, the device must no longer be used. Never carry the pump by the cable; do not bend the cable.**



**The pump must be positioned beneath the surface of the water and must not be allowed to run dry.**

The product is qualified in accordance with the respective national regulations and guidelines and meets EC standards.



### **Powerhead 1212**

Model: see type plate on motor body

#### **Function**

- A** ① Diffuser with hose and air regulating valve ② Power regulator ③ Pump head ④ Shaft with bushings ⑤ Impeller ⑥ Holder with suction cups ⑦ Pump cover ⑧ Suction strainer.

The Powerhead ensures permanent circulation of the aquarium water, specific surface movement and controllable oxygen supply.

Thanks to the pump head that rotates in three dimensions, it is possible to adjust the outflow direction and the surface angle as required.

The power regulator allows the flow rate to be adjusted to the desired setting and, thanks to the diffuser, it is also possible to regulate the amount of air added to the water. The practical holder allows the filter to be positioned inside the aquarium and removed with ease.

The universal pump is also suitable for use on black boxes, undergravel filters and breeding tanks (see Accessories).

### Installation

- B** Attach diffuser with air hose and air regulating valve to the connection adapter of the power regulator. Fix the suction strainer on the pump cover.
- C** Fasten the holder with the suction cups to the inside of the aquarium glass and clip the filter into place.

### Putting into operation

- D** Insert the power head such that the pump head is positioned just beneath the surface of the water. Adjust the pump head to the required outflow area and surface angle.
- E** By turning the power regulator, it is possible to infinitely adjust the pump power to the required setting. The diffuser's air regulating valve is used to regulate the amount of oxygen added to the water. **Important:** The diffuser power decreases in line with the degree of soiling.

### Cleaning and maintenance

Disconnect the filter from the mains and pull it out forwards of the holder.

- F** Pull off the suction strainer, remove the pump cover, take out the impeller and bearing cartridge. Pull out the power regulator with diffuser from pump head. Clean all the parts; use a cleaning brush (order No. 4009550) to clean inflow and outflow parts. Subsequently, refit the impeller and ensure that the bearing cartridge is positioned correctly. Close the pump cover and attach the suction strainer.

### Accessories

- G** Thanks to a range of accessories, it is possible to customise the Powerhead to suit your individual requirements.
- 1** **Suction side:** Set with 2 connectable suction pipes for increasing the suction range or for connecting to an undergravel filter (order No. 4009610).
- 2** **Pressure side:** Set with 1 connectable nozzle pipe and plug (order No. 4009620).
- 3** Attachable nozzle set with wide jet nozzle and 1 hose connection nozzle each for hose diameter 12/16 mm and diameter 16/22 mm (order No. 4009600).

Français

**EHEIM**

### Merci

d'avoir acheté votre nouveau tête motrice aquaball, qui convient à des usages variés dans l'aquarium.

### Consignes de sécurité



**Usage intérieur exclusivement.**



**Avant d'effectuer des travaux d'entretien ou de maintenance, déconnectez du réseau tous les appareils installés dans l'eau.**



**Le câble réseau de l'appareil ne peut pas être remplacé. L'usage de l'appareil est interdit lorsque le câble est endommagé. Ne jamais porter la pompe avec le câble; ne pas plier le câble.**



**La pompe doit être installée en dessous du niveau d'eau et ne doit pas marcher à sec.**

Le produit est autorisé à l'emploi conformément aux réglementations et directives nationales respectivement en vigueur. Il respecte les normes adoptées par l'Union européenne.



### **Tête motrice 1212**

Réalisation: voir plaque signalétique sur le boîtier de la pompe

#### **Fonction**

- A** ① Diffuseur avec tuyau et soupape de réglage d'air  
② régulateur de débit ③ tête de pompe ④ axe et manchons  
⑤ turbine ⑥ support avec ventouses ⑦ couvercle de la pompe  
⑧ corbeille d'aspiration.

La tête motrice se charge tout en assurant le brassage permanent de l'eau, en créant des mouvements ciblés de l'eau de surface et par un apport réglable en oxygène.

La tête de pompe orientable en trois dimensions permet d'ajuster la direction de sortie de l'eau et l'angle de surface souhaités.

Le régulateur de débit détermine le débit souhaité, le diffuseur permettant de doser l'enrichissement de l'eau en oxygène. La pompe peut être installée dans l'aquarium à l'aide du pratique

support et retiré facilement. La pompe universelle convient aussi à l'utilisation sur des filtres blocs, des filtres de fond et dans des bassins d'élevage (voir accessoires).

### Installation

- B** Installez le régulateur de débit sur la tête de pompe. Emboîtez le diffuseur avec le tuyau d'air et la soupape de réglage de l'air dans la tubulure de sortie. Montez le panier d'aspiration sur le couvercle de la pompe.
- C** Fixez le support à la vitre intérieure de l'aquarium à l'aide des ventouses et accrochez la pompe par encliquetage.

### Mise en service

- D** La pompe doit être placée de manière à ce que la tête de pompe soit située juste au-dessous de la surface de l'eau. Ajustez la tête de pompe en la dirigeant sur le secteur de sortie et l'angle de surface souhaités.
- E** En cas de besoin, le débit de la pompe peut être réglé en continu en tournant le régulateur de débit. L'eau est enrichie en oxygène à l'aide de la soupape de réglage du diffuseur. **Attention:** la performance du diffuseur diminue en fonction du degré de saleté.

### Nettoyage et entretien

- Déconnectez la pompe du réseau et retirez-la de son support en le basculant en avant.
- F** Retirez le couvercle de pompe. Enlevez la turbine avec les coussinets et nettoyez-la. Dégagez le régulateur de débit



et le diffuseur de la tête de pompe. Nettoyez les orifices d'entrée et de sortie à l'aide de la brosse de nettoyage (réf. 4009550).

Réinstallez ensuite la turbine et veillez à la bonne tenue des coussinets. Fermez le couvercle et réinstallez la tête de pompe.

### Accessoires

**G** Divers accessoires permettent d'utiliser la tête motrice pour des usages individuels.

**Côté d'aspiration:**

**1** Kit de 2 tubes d'aspiration emboîtables pour prolonger a zone d'aspiration ou pour le raccordement à un filtre de fond (réf. 4009610).

**Côté refoulement:**

**2** Kit comprenant 1 tube à buse emboîtable et bouchon (réf. 4009620).

**3** Kit de buses emboîtable comprenant buse à jet large et respectivement 1 buse de connexion pour des tuyaux de ø 12/16 mm et de ø 16/22 mm. (réf. 4009600).

Nederlands

**EHEIM**

---

**Hartelijk bedankt**

voor de aankoop van uw nieuwe aquaball Powerhead, die geschikt is voor variabel gebruik in aquariums.

## Veiligheidsinstructies



**Alleen binnenshuis te gebruiken.**



**Voordat U met Uw handen in het aquariumwater komt moeten alle stekkers van de zich in het water bevindende elektrische apparaten uit het stopcontact gehaald worden.**



**De aansluitkabel van het apparaat kan niet vervangen worden. Bij beschadiging van de kabel mag het apparaat niet meer gebruikt worden. Pomp nooit aan de kabel dragen; kabel niet knikken.**



**De pomp moet onder de waterspiegel geplaatst zijn en mag niet drooglopen.**

Dit product is volgens de verschillende nationale voorschriften en richtlijnen erkend en komt overeen met de EU-normen.



### **Powerhead 1212**

uitvoering: zie typeplaatje op de pompbehuizing

## Functie

- A** ① Diffusor met slang en luchtregelventiel ② vermogensregelaar ③ pompkop ④ as met geleiders ⑤ pomprad ⑥ houder met zuigers ⑦ pompdeksel ⑧ aanzuigkorf.

De Powerhead zorgt voor permanente circulatie van het aqua-

riumwater, gerichte oppervlaktebeweging en regelbare zuurstoftoevoer. Via de driedimensionaal draaibare pompkop kan de uitstroomrichting en de oppervlaktehoek worden ingesteld.

richting en de oppervlaktehoek worden ingesteld. De vermogensregelaar bepaalt het gewenste debiet en met de diffusor kan de luchtverrijking van het water worden gedoseerd. Met de praktische houder kan het filter in het aquarium worden geplaatst en met één handeling worden verwijderd.

De universele pomp is ook geschikt voor het gebruik bij blokfilters, bodemfilters en kweekbekkens (zie toebehoren).

### **Montage**

- B** De vermogensregelaar en de pompkop inzetten. De diffusor met de luchtslang en het luchtregelventiel op het uitstroomstuk steken. De aanzuigkorf aan het pompdekseel monteren.
- C** Houder met zuignappen aan de binnenkant van de ruit van het aquarium bevestigen en het filter er inclippen.

### **Ingebruikname**

- D** De Powerhad moet zo aangebracht worden dat de pompkop net onder de wateroppervlakte geplaatst is. Pompkop op het gewenste uitstroombereik en de oppervlaktehoek instellen.
- E** Door de vermogensregelaar te draaien kan de pompcapaciteit desgewenst traploos worden geregeld. Via het luchtventiel van de diffusor vindt de zuurstofverrijking van het water plaats.

**Let op:** de diffusorcapaciteit daalt afhankelijk van de verontreinigingsgraad.

### Reiniging en onderhoud

Het filter van het net scheiden en vervolgens naar voren uit de houder trekken.

- F** Pompdeksel er afnemen, pomprad met lagercorpus er uitnemen en reinigen. De vermogensregelaar en de diffusor uit de pompkop trekken. De in- en uitstroomopeningen met een reinigingsborstel (bestelnr. 4009550) schoonmaken.

Vervolgens het pomprad weer aanbrengen en op de correcte zitting van de lagerelementen letten. Het pompdeksel sluiten en de pompkop weer aanbrengen.

### Toebehoren

- G** Door verschillende toebehorendelen kan de Powerhead voor individuele gebruikdoeleinden worden gebruikt.

**Zuigzijde:**

- 1** Set met 2 steekbare aanzuigbuizen voor de verlenging van het aanzuigbereik of voor de aansluiting op een bodemfilter (bestelnr. 4009610).

**Drukzijde:**

- 2** Set met 1 steekbare straalbuis en een stop. (bestelnr. 4009620).
- 3** Opsteekbare sproeierset met een breedstraalsproeier en telkens 1 slangaansluitsproeier voor een slang  $\varnothing$  12/16 mm en  $\varnothing$  16/22 mm (bestelnr. 4009600).

**Tack**

för att du har bestämt dig för köpet av en ny aquaball Powerhead, den mångsidiga akvariepumpen.

**Säkerhetsanvisningar**

Får endast användas inomhus.



Skilj strömförsörjningen från nätet till elutrustningen som ligger i vattnet innan du utför underhåll eller skötsel.



Nätkabeln till denna utrustning kan inte bytas ut. Om kabeln har skadats får du inte längre använda utrustningen. Bär aldrig pumpen i kabeln. Vik inte kabeln.



Pumpen ska placeras under vattenytan och får aldrig torröras.

Produkten har godkänts enligt gällande nationella föreskrifter och direktiv och uppfyller tillämpbara EU-direktiv.

**Powerhead 1212**

Utförande: Se typskylten på pumphuset

**Funktion**

- A** ① Diffusor med slang och luftregleringsventil ② Effektregulator ③ Pumphuvud ④ Axlrör med axel ⑤ Pump-

hjul ⑥ Hållare med sugkoppar ⑦ Pumpkåpa ⑧ Insugningskorg.

Powerhead sørjer for en permanent vattencirkulation, precisa ytrörelser och en reglerbar syretillförsel i akvariet. Utströmningsriktningen och lutningsvinkeln kan ställas in efter behov med hjälp av pumphuvudet som är vridbart i tre riktningar.

Effektreglaget bestämmer den önskade flödesmängden och syretillförseln kan regleras med hjälp av diffusören. Med hjälp av den praktiska hållaren underlättas placeringen i akvariet.

Universalpumpen lämpar sig även för användning med blockfilter, bottengenomströmning och uppfödningsskvarier (se tillbehör).

### Montering

- B** Montera effektregulatorn i pumphuvudet. Anslut diffusorn med luftslang och luftreguleringsventil till utloppets stuts. Montera sugsilen på pumplocket.
- C** Tryck fast sugkopparna i fästena på hållaren med en vridrörelse. Tryck fast filtret på hållaren och fäst hållaren på insidan av akvariet.

### Driftstart

- D** Placera Powerhead så att pumphuvudet ligger strax under vattenytan. Ställ in pumphuvudet på önskat utströmningsområde och ytvinkel.
- E** Pumpeffekten kan ställas in steglöst efter behov med effektregulator. Vattnets syresättning regleras med hjälp av

diffusörens luftregleringsventil. **Observera:** Diffusörefekten sjunker ju smutsigare vattnet är.

### Rengöring och underhåll

Skilj apparaten från nätet och tryck den sedan framåt ut ur hållaren.

- F** Ta av pumpkåpan. Ta ut pumphjulet och axeln och rengör dem. Dra ut effektregulatorn och diffusorn ur pumphuvudet. Rengör pumpkammaren, vattengången och utströmningsöppningen med en rengöringsborste (best-nr 4009550).

Montera därefter pumphjulet på nytt och kontrollera att axelröret sitter korrekt. Stäng pumpkåpan och montera pumphuvudet på nytt.

### Tillbehör

- G** Med hjälp av olika tillbehör kan Powerhead anpassas till individuella behov.

**Insugningssidan:**

- 1** Sats med 2 st anslutningsbara insugningsrör för förlängning av insugningsområdet för anslutning till ett bottenfilter (best-nr 4009610).

**Trycksidan:**

- 2** Sats med 1 anslutningsbart munstyckesrör med packningar (best-nr 4009620).
- 3** Anslutningsbar munstyckessats med munstycke med bred stråle och 1 st slanganslutningsmunstycke för slang med  $\varnothing$  12/16 mm eller  $\varnothing$  16/22 mm (best-nr 4009600).

**Mange takk**

for innkjøpet av din nye aquaball Powerhead, som egner seg til en mengde forskjellige bruksmuligheter i akvariet.

**Sikkerhetsinstrukser**

**Kun til innendørs bruk.**



**Ved vedlikeholdsarbeider og pleie må alle de elektroapparatene som befinner seg i vannet skilles fra nettet.**



**Forbindelsesledningen til dette apparatet kan ikke erstattes. Dersom ledningen blir skadet, må apparatet ikke brukes lenger. Bruk aldri kabelen til å bære pumpen med; kabelen skal heller ikke bøyes.**

**Pumpen må plasseres under vannflatens nivå og må aldri gå tørr.**



Produktet er prøvet ifølge de respektive nasjonale forskrifter og er i samsvar med EU-normene.

**Powerhead 1212**

Utførelse: Se typeskiltet på pumpehuset

**Funktion**

**A** ① Diffusor med slange og luftreguleringsventil ② Ef-



fektregulator ③ Pumpehode ④ Aksel med aksel ⑤ Pumpehjul ⑥ Holder med sugere ⑦ Pumpe-  
deksel ⑧ Innsugningskurv.

Powerhead sørger for kontinuerlig vannsirkulasjon, presis be-  
vegelse av vannoverflaten og en regulerbar tilførsel av surstoff  
i akvariet. Pumpehodet, som kan dreies tredimensjonalt, gir  
muligheten til å innstille utstrømningsretningen og hellingsvin-  
kelen akkurat slik man ønsker.

Effektregulatoren bestemmer ønsket gjennomstrømningsmeng-  
de, og med diffusoren kan man dosere lufttilførselen i vannet.  
Den praktiske holderen gjør det enkelt å plassere pumpen i akvariet.

Universalpumpen egner seg også godt til bruk på blokkfiltre,  
bunngjennomstrømmere og i oppdrettsbekken (se tilbehør).

### Montering

- B** Monter effektregulatoren på pumpehodet. Plasser diffu-  
soren med luftslange og luftreguleringsventil på ut-  
løpsstussen. Monter sugeskurven på pumpelokket.
- C** Trykk sugerne på holderen inn i de respektive opptakene  
med en dreibevegelse. Klem filteret inn i holderen og  
fest det på glassruten på innsiden av akvariet.

### Igangsettelse

- D** Powerhead må settes inn på en slik måte at pumpehodet  
plasseres like under vannoverflaten. Innstill deretter pum-  
pehodet til ønsket utstrømningsmengde og overflatevinkel.
- E** Pumpens effekt kan reguleres trinnløst etter behov ved å

dreie på effektregulatoren. Over luftreguleringsventilen til diffusoren kan man dosere tilførselen av surstoff i vannet. **OBS!** Med økende tilsmussing reduseres diffusorens effekt.

### Rengjøring og vedlikehold

Skill apparatet fra nettet og trekk det deretter forover og ut av holderen.

- F** Ta av pumpelokket, ta ut pumpehjulet og akselen og rengjør disse delene. Trekk effektregulatoren og diffusoren ut av pumpehodet. Rengjør pumpekammeret, vannføringen og utstrømningsåpningen med en rengjøringsbørste (best.-nr. 4009550). Sett deretter pumpehjulet inn igjen og pass på at akselutfatningene sitter riktig. Steng pumpelokket og sett inn pumpehodet igjen.

### Tilbehør

- G** Ved hjelp av forskjellige tilbehørsdeler kan Powerhead anvendes til individuelle formål.
- Sugeside:**
- 1** Sett med 2 påsettbare innsugningsrør, til forlengelse av innsugningsområdet, for tilkopling til et bunngrunnfilter (best.-nr. 4009610).
- Trykkside:**
- 2** Sett med 1 påsettbare dyserør og støpsel (best.-nr. 4009620).
- 3** Påsettbart dysesett med bredstråldyse og 1 slangetilkoplingsdyse hver for slanger 12/16 dia. og 16/22 dia. (best.-nr. 4009600).

**Kiitämme**

uuden aquaball Powerhead-pumpun ostosta. Se soveltuu hyvin monipuolisiin käyttötarkoituksiin akvaarioissa.

**Turvallisuusmääräykset**

**Soveltuu käytettäväksi vain sisätiloissa.**



**Huolto- ja hoitotoimien aikana on kaikki vedessä olevat sähkölaitteet irroitettava sähköverkosta.**



**Tämän laitteen verkkoliitäntäjohtoa ei voi vaihtaa uuteen. Jos johto vahingoittuu, ei laitetta saa enää käyttää. Älä koskaan kannaa moottoria johdosta; älä taita johtoa.**



**Käytä suodatinta vain vedessä: moottori tulee asettaa vedenpinnan alapuolelle.**

Tuote on hyväksytty kunkin maan kansallisten määräysten ja ohjesääntöjen mukaan ja se vastaa EU-standardien määräyksiä.

**Powerhead 1212**

Malli: katso pumpun kuoressa olevaa tyyppikilpeä

**Toiminta**

**A** ① Diffuusori, letku ja ilmansäätöventtiili ② Tehonsää-

din ③ Moottori ④ Akselin holkit ja akseli ⑤ Roottori  
⑥ Pidike ja imukupit ⑦ Pumpun kansi ⑧ Imusiivilä.

Powerhead huolehtii siitä, että akvaarion vesi kiertää jatkuvasti, pintaveden liike on halutun mukainen ja hapen tuontia voidaan säädellä. Kolmiulotteisesti kääntyvän moottorin avulla virtaus-suuntaa ja kallistuskulmaa voidaan säätää halutun mukaisiksi.

Tehonsäädin määrittää halutun läpivirtausmäärän, ja diffuusoriin avulla voidaan veden ilmastusta annostella.

Käytännöllisen pidikkeen avulla laite on helppo asettaa paikalleen akvaarioon.

Yleiskäyttöinen pumppu soveltuu myös käytettäväksi kulmasuodattimien ja pohjavirtauslaitteiden kanssa sekä kasvatusal-  
taissa (katso lisävarusteita).

### Asennus

- B** Aseta tehonsäädin moottoriin. Työnnä diffuusori ilmaletkun ja ilmansäätöventtiilin kanssa poistoistukkaan. Asenna imukori pumpun kanteen.
- C** Paina pidikkeen imukupit kiertoliikkeen avulla kiinni reikiinsä. Napsauta suodatin pidikkeeseen ja kiinnitä se akvaarion sisäseinään.

### Käyttöönotto

- D** Powerhead tulee asettaa paikalleen niin, että moottori on niukasti vedenpinnan alapuolella. Käännä moottoria haluttuun virtausmäärään ja pintavirtauskulmaan asti.
- E** Tehonsäädintä kääntämällä voit säätää moottorin tehoa

tarvittaessa portaattomasti. Diffuusorin ilmansäätöventtiilin avulla voit annostella veden ilmastusmäärän.

**Huomio:** Diffuusorin teho heikkenee sen likaantumisasteen noustessa.

### **Puhdistus ja huolto**

Irroita laite sähköverkosta ja vedä se sitten eteenpäin irti pidikkeestä.

- F** Irroita pumpun kansi, ota roottori siipipyörä ja akseli ulos ja puhdista ne. Vedä tehonsäädin ja diffuusori pois moottorista. Puhdista moottorin kammio, veden virtauskanava ja poisvirtausaukko puhdistusharjalla (tuotenro 4009550). Kokoa sitten roottori siipipyörä jälleen ja huolehdi siitä, että akselin holkit ovat oikeilla paikoillaan. Sulje pumpun kansi ja aseta moottori takaisin paikalleen.

### **Lisävarusteet**

- G** Eri lisävarusteiden avulla voi Powerhead-pumppua soveltaa yksilöllisiin käyttötarkoituksiin.

**Imupuoli:**

- 1** Sarja, jossa on 2 lisäputkea pohjaperussuodattimen liitäntää varten (tuotenro 4009610).

**Painepuoli:**

- 2** Sarja, jossa on 1 suihkuputki ja tulppa (tuotenro 4009620).
- 3** Lisäsuutinsarja sisältää painesuuttimen, sekä letkunliittosuuttimet letkuille  $\varnothing$  12/16 mm ja  $\varnothing$  16/22 mm (tuotenro 4009600).

**Tak,**  
fordi du købte et nyt Aquaball Powerhead, der kan anvendes på flere måder i akvariet.

### Sikkerhedsanvisninger



Må kun anvendes indendørs.



Ved eftersyn og vedligeholdelsesarbejde skal alle elektriske apparater, der er placeret under vand, afbrydes fra nettet.



Tilslutningsledningen på dette apparat kan ikke udskiftes. Hvis ledningen bliver beskadiget, må apparatet ikke anvendes længere. Bær aldrig pumpen i ledningen; undgå at lave knæk på ledningen.



Pumpen skal være placeret under vandoverfladen og må ikke køre tør.

Produktet er godkendt efter gældende nationale forskrifter og direktiver og opfylder EU-normene.



### Powerhead 1212

Udførelse: Se typeskiltet på pumpehuset

### Funktion

**A** ① Diffusor med slange og luftreguleringsventil ② Ef-

fektregulator ③ Pumpehoved ④ Akseltiller med akse  
⑤ Pumpehjul ⑥ Holder med sugekopper ⑦ Pumpelåg  
⑧ Pumpehovedholder ⑨ Filterpatron ⑩ Filterbund.

Powerhead sørger for konstant vandcirkulation, målrettet overfladebevægelse og justerbar ilttilførsel i akvariet. Ved hjælp af pumpehovedet, der kan drejes i alle retninger, kan udstrømningsretningen og hældningsvinklen indstilles frit.

Effektregulatoren bestemmer den ønskede gennemstrømningsmængde, og med diffusoren kan lufttilførslen til vandet doseres. Den praktiske holder gør det nemt at placere pumpen i akvariet.

Universalpumpen kan også anvendes sammen med spandfiltre, bundgennemstrømmere og yngleakvarier (se tilbehør).

### Montering

- B** Effektregulatoren sættes i ved pumpehovedet. Diffusor med luftslange og luftreguleringsventil monteres på udløbsstudsene. Indsugningskurven monteres på pumpelåget.
- C** Tryk sugekopperne på holderen fast på glasset med en drejebevægelse. Klips filteret i holderen, og fastgør det på akvariets inderside.

### Ibrugtagning

- D** Powerhead skal anbringes, så pumpehovedet er placeret lige under vandoverfladen. Indstil pumpehovedet til ønsket udstrømningsområde og overfladevinkel.
- E** Ved at dreje effektregulatoren kan pumpens virkning re-

guleres trinløst efter behov. Ved hjælp af diffusorens luftreguleringsventil kan ilttilførselen til vandet doseres. **Bemærk:** Diffusorens virkning aftager med tiltagende tilsmudsning.

### Vedligeholdelse og rengøring

Afbryd apparatet fra nettet, og træk det derefter fremad og ud af holderen.

- F** Tag pumpelåget af, tag pumpehjul og aksel ud, og rengør dem. Træk effektregulator og diffusor ud af pumpehovedet. Rens pumpekammer, vandføring og udstrømningsåbning med en rensbørste (best.-nr. 4009550). Sæt derefter pumpehjulet på igen, og sørg for at akseltykkerne sidder rigtigt. Luk pumpelåget, og sæt pumpehovedet på igen.

### Tilbehør

- G** Ved hjælp af forskellige tilbehørsdele kan Powerhead anvendes til individuelle formål.  
**Sugesiden:**
  - 1** Sæt med 2 stk. indstikbare indsugningsrør til forlængelse af indsugningsområdet til tilslutning til et bundfilter (best.-nr. 4009610).  
**Tryksiden:**
  - 2** Sett med 1 påsettbare dyserør og støpsel (best.-nr. 4009620).
  - 3** Indstikbar dysesæt med bredstråledyse og 1 stk. slange-tilslutningsdyse til slangediameter 12/16 mm og til ø 16/22 mm (best.-nr. 4009600).



**Grazie**

per avere acquistato il vostro nuovo aquaball Powerhead che offre possibilità d'impiego estremamente versatili nel vostro acquario.

**Avvertenze di sicurezza**

Da utilizzare esclusivamente in ambienti chiusi.



Durante gli interventi di cura e manutenzione, si devono disinserire dalla rete tutti gli apparecchi elettrici immersi in acqua.



Non si deve sostituire la linea di allacciamento alla rete di questo apparecchio. In caso di danneggiamento della linea, l'apparecchio non potrà più essere utilizzato. Non portare mai la pompa tenendola per il cavo; non piegare il cavo.



La pompa deve essere collocata sotto il livello dell'acqua e non deve girare a vuoto.

Il prodotto è omologato secondo le vigenti disposizioni e direttive nazionali ed è conforme alle norme EU.



**Powerhead 1212** Versione: vedere  
targhetta di identificazione sul corpo della pompa

**Funzionamento**

- A** ① Diffusore con tubo flessibile e valvola di regolazione

dell'aria ② Regolatore di potenza ③ Testa della pompa ④ Bocchettone dell'asse con asse ⑤ Girante della pompa ⑥ Supporto con aspiratori ⑦ Coperchio della pompa ⑧ Cestello di aspirazione.

Il Powerhead consente di realizzare una circolazione permanente dell'acqua nell'acquario, un movimento superficiale mirato ed un'ossigenazione regolabile. Tramite la testa girevole tridimensionale della pompa, è possibile impostare a piacimento sia la direzione di efflusso sia l'angolo d'inclinazione. Il regolatore di potenza consente d'impostare la portata desiderata e, tramite il diffusore, è possibile dosare l'arricchimento d'aria dell'acqua. Il pratico supporto aiuta a collocare comodamente la pompa nell'acquario.

La pompa universale può essere utilizzata anche in filtri a blocco, irrigatori del fondo e vasche d'allevamento (vedi accessori).

### **Installazione**

- B** Inserire sul raccordo di deflusso il diffusore con tubo flessibile per l'aria e valvola di regolazione dell'aria. Montare il cestello di aspirazione sul coperchio della pompa.
- C** Con un movimento rotatorio, premere gli aspiratori del supporto sul rispettivo alloggiamento. Bloccare il filtro nel relativo supporto e fissarlo al vetro interno dell'acquario.

### **Messa in esercizio**

- D** Il Powerhead deve essere posizionato in modo tale che la testa della pompa si trovi appena sotto il livello dell'acqua. Impostare la testa della pompa per ottenere la zona di efflusso e l'angolo superficiale desiderati.

- E** Ruotando il regolatore di potenza è possibile regolare gradualmente la potenza della pompa, secondo necessità. La valvola di regolazione dell'aria del diffusore consente di dosare l'ossigenazione dell'acqua. **Attenzione:** la potenza del diffusore diminuisce all'aumentare del grado di impurità.

### **Pulizia e manutenzione**

Scollegare l'apparecchio dalla rete e poi estrarlo dal supporto tirando in avanti.

- F** Smontare il coperchio della pompa, estrarre la girante e l'asse ed eseguire la pulizia. Estrarre il regolatore di potenza e diffusore dalla testa della pompa. Pulire la camera della pompa, l'alimentazione dell'acqua e l'apertura di efflusso con una spazzola apposita (n° 4009550). Al termine, rimontare la girante della pompa, facendo attenzione alla giusta collocazione delle bocchette dell'asse. Chiudere il coperchio della pompa e rimontare la testa della pompa.

### **Accessori**

- G** Il Powerhead può essere utilizzato per scopi personalizzati, grazie all'impiego di un'ampia gamma di accessori.
- 1** **Lato aspirazione:** Set con 2x tubi di aspirazione ad innesto per aumentare la superficie di aspirazione da collegare ad un filtro di base a pavimento (n° ord. 4009610).
- 2** **Lato mandata:** Set con 1 tubo con ugello ad innesto e tappo (n° ord. 4009620).
- 3** Set ugelli ad innesto con ugello a ventaglio largo e 1x ugello di collegamento per tubo flessibile  $\varnothing$  12/16 e per  $\varnothing$  16/22 mm (n° ord. 4009600).

**Muchas gracias**

por la compra de su nuevo aquaball powerhead, adecuado para una gran variedad de aplicaciones en peceras.

**Advertencias de seguridad.**

**Sólo para uso en interiores.**



**Antes de proceder a efectuar trabajos de limpieza y de mantenimiento, deben desconectarse de la red todos los aparatos eléctricos, que estén dentro del agua.**



**El cable de alimentación de este aparato no puede cambiarse. En caso de que dicho cable resulte dañado, ya no se debe utilizar el aparato. No transporte nunca la bomba cogida por el cable; no doble el cable.**

**La bomba debe estar posicionada por debajo del nivel del agua y no debe marchar en seco.**



El producto está aprobado según las precripciones y directrices nacionales de cada país y cumple las normas de la UE.



**Powerhead 1212** Acabado: veáse placa de características en la carcasa de la bomba

**Funcionamiento**

- A** ① Difusor con manguera y válvula reguladora del aire

- ② Regulador de potencia
- ③ Cabezal de la bomba
- ④ Manguitos del eje y eje
- ⑤ Rodete de la bomba
- ⑥ Elemento de fijación con aspiradores
- ⑦ Tapa de la bomba
- ⑧ Cesto aspirante.

El powerhead se encarga de que la circulación del agua en la pecera sea permanente, de que el movimiento en la superficie sea direccional y de que el suministro de oxígeno sea regulable. El cabezal de la bomba, que es tridimensional y giratorio, permite regular a gusto del consumidor la dirección de salida y el ángulo de inclinación. El regulador de potencia determina el caudal deseado, y con el difusor puede dosificarse el enriquecimiento de aire del agua. El práctico elemento de fijación sirve para el cómodo emplazamiento en la pecera. La bomba universal también es adecuada para su aplicación en filtros de bloqueo, dispositivos fluctuadores de fondo y tanques de cría (vease accesorios).

### Montaje

- B** Coloque el regulador de potencia en el cabezal de la bomba. Encaje el difusor con manguera de aire y la válvula reguladora de aire en el racor de salida. Monte el filtro de aspiración en la tapa de la bomba.
- C** Coloque los aspiradores en el elemento de fijación mediante un movimiento de giro sobre las respectivas tomas. Luego, monte el filtro en el elemento de fijación mediante clipsado y fíjelo en el vidrio interior de la pecera.

### Puesta en servicio

- D** El Powerhead debe ser montado de tal forma que el cabezal de la bomba quede colocado justo por debajo

de la superficie del agua. Regule el cabezal de la bomba para ajustar su área de salida deseada y el ángulo de inclinación.

### Limpieza y mantenimiento

Desenchufe el aparato de la red y, a continuación, sáquelo del elemento de fijación estirando hacia fuera.

- F** Retire la tapa de la bomba, saque el rodete y el eje y límpielos. Sacar el regulador de potencia y el difusor del cabezal de la bomba. Limpie la cámara de la bomba, el conducto del agua y el orificio de salida con un cepillo (nº 4009550).

A continuación, vuelva a montar el rodete de la bomba en su sitio y fíjese en que los manguitos del eje estén correctamente colocados. Cierre la tapa de la bomba y vuelva a montar el cabezal de la misma.

### Accesorios

- G** La bomba puede ser utilizado para utilidades individuales gracias a distintas piezas accesorias.
- 1** **Parte aspiradora:** Juego con 2x tubos de aspiración enchufables para la prolongación de la zona de aspiración para su conexión a un filtro de fondo (nº 4009610).
- 2** **Parte presión:** Juego con 1x tubo distribuidor enchufable y tapones de cierre (nº 4009620).
- 3** Juego de toberas acoplables con tobera de amplia dispersión y 1 boca de conexión para mangueras de  $\varnothing$  12/16 y de 16/22 mm (nº 4009600).

**Muito obrigado**

por ter adquirido o seu novo aquaball Powerhead, que se destina a uma utilização variável nos aquários.

**Instruções de segurança**

**Apenas para utilização em recintos fechados.**



**Em caso de trabalhos de manutenção e conservação, todos os aparelhos eléctricos que se encontrem na água devem ser desligados da rede.**



**O cabo de ligação deste aparelho não pode ser substituído. Caso este venha a ser danificado, o aparelho deixa de poder ser utilizado. Nunca transporte a bomba segurando no cabo. Não dobrar o cabo.**



**A bomba tem de ser fixado por baixo da superfície da água e não deve funcionar a seco.**

Este produto foi homologado conforme as respectivas leis e regulamentos nacionais e atende as exigências das normas da U.E.

**Powerhead 1212**

Modelo: ver a placa de características na caixa da bomba

**Funcionamento**

**A** ① Difusor com tubo flexível e válvula reguladora do ar

② Regulador de caudal ③ Cabeça de bomba ④ Aco-  
pladores axiais para tubo flexível com eixo ⑤ Roda de  
bomba ⑥ Suporte com aspiradores ⑦ Tampa de bom-  
ba ⑧ Cesto de sucção.

O Powerhead proporciona uma circulação constante da água no aquário, gerando um movimento controlado da superfície e regulando a oxigenação da água. A cabeça de bomba orientável em três dimensões permite regular de forma variável a direcção do caudal à saída, bem como o ângulo de inclinação, adaptando-se às suas necessidades individuais. O regulador de caudal determina o débito e, com o difusor, pode dosear-se a oxigenação da água. A pega prática facilita a colocação do Powerhead no aquário.

A bomba universal também pode ser usada em conjunto com filtros de bloco, flutuadores de fundo e viveiros (ver acessórios).

### Montagem

- B** Montar o regulador de caudal na cabeça da bomba. Meter o difusor com o tubo flexível de ar e a válvula reguladora do ar no bico de saída. Montar o cesto de aspiração na tampa da bomba.
- C** Encaixar os aspiradores no respectivo encaixe do suporte, com um movimento rotativo. Prender o filtro no suporte e fixar no vidro interior do aquário.

### Colocação em serviço

- D** O Powerhead tem de ser montado de forma a que a cabeça da bomba fique pouco abaixo da superfície da água.



Virar a cabeça da bomba para a posição de saída pretendida e regular o ângulo em relação à superfície.

### Limpeza e manutenção

Tirar a ficha da rede e depois tirar o aparelho do suporte puxando para a frente.

- F** Tirar a tampa da bomba, desmontar a roda da bomba e o eixo e limpar estas peças. Retirar o regulador de caudal e o difusor da cabeça da bomba. Limpar a câmara da bomba, a conduta da água e a abertura de saída com uma escova de limpeza (nº 4009550).

Depois voltar a montar a roda da bomba prestando atenção para que os acopladores axiais fiquem correctamente montados. Fechar a tampa da bomba e voltar a montar a cabeça da bomba.

### Acessórios

- G** Graças aos vários acessórios, é possível usar o Powerhead para as mais variadas finalidades.
- 1** **Lado de sucção:** Jogo com 2 tubos de sucção encaixáveis, para extensão da zona de aspiração e para ligação a um filtro do fundo (nº 4009610).
- 2** **Lado de pressão:** Jogo de peças com um tubo injectores e bujão (nº 4009620).
- 3** Jogo de bicos com bico de jacto largo, e 1 bico para cada um dos tubos flexíveis com um diâmetro  $\varnothing$  12/16 e  $\varnothing$  16/22 mm (nº 4009620).

**Ευχαριστούμε πολύ**

Για την αγορά της νέας σας συσκευής aquaball Powerhead, που είναι κατάλληλη για πολλαπλές χρήσεις στο ενυδρείο σας.

**Υποδείξεις ασφαλείας**

Να χρησιμοποιείται μόνο σε κλειστούς χώρους.



Κατά τις εργασίες συντήρησης και περιποίησης να βγάζετε από την πρίζα όλες τις συσκευές που βρίσκονται στο νερό.



Το καλώδιο αυτή της συσκευής δεν μπορεί να αντικατασταθεί. Σε περίπτωση βλάβης του καλωδίου δεν επιτρέπεται να χρησιμοποιηθεί η συσκευή. Μη σηκώνετε και μη μεταφέρετε ποτέ την αντλία από το καλώδιο. Μη τσακίζετε το καλώδιο.



Η αντλία να τοποθετείται κάτω από τη στάθμη του νερού και δεν επιτρέπεται να λειτουργεί στεγνά.

Το προϊόν έχει ελεγχθεί με βάση τις εκάστοτε εθνικές προδιαγραφές και τους κανονισμούς και ανταποκρίνεται στα πρότυπα της ΕΕ.



## Powerhead 1212

Μοντέλλο:

Βλέπε ετικέτα στο περίβλημα της αντλίας

### Λειτουργία

- A** ① Διαχυτήρας με σωλήνα και βαλβίδα ρύθμισης αέρος ② ρυθμιστής ισχύος ③ κεφαλή αντλίας ④ άξονας με υποδοχές ⑤ τροχός αντλίας ⑥ στερέωση με αναρροφητικά ⑦ κάλυμμα αντλίας ⑧ καλάθι αναρρόφησης

Η συσκευή Powerhead φροντίζει στο ενυδρείο για συνεχή ανατροπή του νερού, κίνηση του νερού της επιφανείας και ρυθμιζόμενο εφοδιασμό με οξυγόνο.

Μέσω της τρισδιάστατα περιστρεφόμενης κεφαλής της αντλίας ρυθμίζεται η κατεύθυνση και η γωνία κλίσης όπως θέλετε.

Ο ρυθμιστής της ισχύος ορίζει την επιθυμούμενη ποσότητα ροής και με τον διαχυτήρα γίνεται η δΟΣΟΛΟΓΙΑ του εμπλουτισμού του νερού με αέρα. Η πρακτική στερέωση εξυπηρετεί στην βολική τοποθέτηση στο ενυδρείο.

Η αντλία είναι κατάλληλη και για τη χρήση σε φίλτρα, για το έδαφος και σε δεξαμενές ιχθυοκαλλιέργειας (βλέπε εξαρτήματα).

### Συναρμολόγηση

- B** Τοποθετήστε το ρυθμιστή ισχύος στην

κεφαλή της αντλίας. Συναρμολογήστε το διαχυτήρα με το σωλήνα και τη βαλβίδα ρύθμισης αέρος στο στόμιο εκροής. Τοποθετήστε το καλάθι αναρρόφησης στο κάλυμμα της αντλίας.

- C** Πιέστε τους αναρροφητήρες του συστήματος στερέωσης με κίνηση στροφής επάνω στην εκάστοτε υποδοχή. Στερεώστε το φίλτρο στην υποδοχή του μέχρι να βρει αντίσταση και μετά στην εσωτερική πλευρά του ενυδρείου.

#### **Θέση σε λειτουργία**

- D** Η συσκευή Powerhead πρέπει να χρησιμοποιηθεί έτσι, ώστε η κεφαλή της αντλίας να βρίσκεται μόλις λίγο κάτω από τη στάθμη του νερού. Ρυθμίστε την κεφαλή ως προς την επιθυμούμενη περιοχή ροής και την γωνία επιφανείας.
- E** Στρίβοντας το ρυθμιστή ισχύος μπορείτε να ρυθμίσετε αδιαβάθμητα την ισχύ της αντλίας. Μέσω της βαλβίδας ρύθμισης του αέρα του διαχυτήρα μπορείτε να δοσολογήσετε τον εμπλουτισμό του νερού με αέρα. Προσοχή: Η απόδοση του διαχυτήρα μειώνεται ανάλογα με το βαθμό ακαθαρσίας.

#### **Καθαρισμός και συντήρηση**

Βγάλτε τη συσκευή από την πρίζα και τραβήξτε από τη στερέωση προς τα εμπρός.

- F** Βγάλτε το καλάθι αναρρόφησης, αφαιρέστε το κάλυμμα της αντλίας, απομακρύνετε τον τροχό της αντλίας και τον άξονα και καθαρίστε τα. Τραβήξτε το ρυθμιστή της ισχύος και το διαχυτήρα από την κεφαλή της αντλίας. Καθαρίστε το θάλαμο της αντλίας, τον οδηγό του νερού και το άνοιγμα εκροής με βούρτσα καθαρισμού (αρ. παρ. 4009550). Κατόπιν επανατοποθετείτε τον τροχό της αντλίας προσέχοντας να στερεώνεται καλά στις υποδοχές του άξονα. Κλείστε το κάλυμμα της αντλίας και επανατοποθετήστε την κεφαλή της αντλίας.





### Εξαρτήματα

- G** Με διάφορα εξαρτήματα μπορείτε να χρησιμοποιήσετε τη συσκευή σας Powerhead για διάφορους σκοπούς.
- 1 Πλευρά αναρρόφησης:** Σει με 2 σωλήνες αναρρόφησης για επέκταση της ακτίνας αναρρόφησης για σύνδεση σε φίλτρα πυθμένα (αριθμ. παραγγ. 4009610).
  - 2 Πλευρά πίεσης:** Σει με 1 σωλήνα με ακροφύσιο και βύσμα (αριθμ. παραγγ. 4009620).
  - 3** Σει ακροφυσίων με πλατύ ακροφύσιο και από 1 ακροφύσιο για σωληνοσύνδεση με σωλήνα διαμέτρου 12/16 και διαμέτρου 16/22 χιλ. (αριθμ. παραγγ. 4009600).

**Děkujeme Vám,**

že jste si zakoupili nové čerpadlo aquaball Powerhead, které je vhodné k rozmanitému použití v akváriu.

**Bezpečnostní pokyny**

-  Výhradně k použití v místnosti.
-  Při údržbě a čištění je nutno všechny elektrické spotřebiče, které jsou ve vodě, odpojit od sítě.
-  Přípojnou šňůru tohoto spotřebiče nelze nahradit. Poškodí-li se přívod, nesmí se spotřebič používat. Nikdy nenoste čerpadlo za šňůru ani ji nelámejte.
-  Čerpadlo musí být umístěno pod hladinou a nesmí běžet nasucho.

Výrobek je schválen podle platných národních předpisů a směrnic a odpovídá normám EU.



## Powerhead 1212

Provedení:

viz typový štítek na tělese čerpadla

### Funkce

- A** ① difuzér s hadičkou a vzduchovým regulačním ventilem ② regulátor výkonu ③ hlava čerpadla ④ pouzdra osy s osou ⑤ kolo čerpadla ⑥ držadlo s přísavkami ⑦ íko čerpadla ⑧ Nasávací koš

Powerhead se v akváriu stará o neustálé promíchávání vody, o cílené čeření hladiny a regulovatelný přívod vzduchu.

Ve třech rovinách otočná hlava čerpadla umožňuje zaměřit směr proudění a nastavit úhel sklonu podle potřeby.

Regulátor výkonu upravuje požadovaný průtok a díky difuzéru lze vzduchování vody dávkovat. Praktický držák umožní pohodlné umístění na akváriu.

Univerzální čerpadlo se hodí i k použití u blokových filtrů, vzduchovacích kamenů a odchovných nádrží (viz příslušenství).

## Montáž

- B** Regulátor výkonu vsadíte do hlavy čerpadla.
- Difuzér se vzduchovou hadičkou a vzduchovým regulačním ventilem nasadíte na výtokové hrdlo.
- Nasávací koš přimontujete k víku čerpadla.
- C** Sání nasuneme na patřičné místo na držáku. Filtr zaklapneme do držáku a upevníme na vnitřní stěnu akvária.

## Uvedení do provozu

- D** Powerhead se musí usadit tak, aby hlava čerpadla ležela těsně pod hladinou. Hlavu nastavíme tak, aby proud směřoval do žádané oblasti a v patřičném úhlu po hladině.
- E** Otáčením regulátoru výkonu můžete podle potřeby plynule regulovat výkon čerpadla.

Vzduchovým regulačním ventilem difuzéru je možné dávkovat obohacování vody kyslíkem.

**Upozornění:** Výkon difuzéru klesá se stupněm znečištění filtru.



## Čištění a údržba

Odpojíme spotřebič od sítě a vytáhneme směrem dopředu z držáku.

- F Stáhněte nasávací koš, odejměte víko čerpadla, vyjměte kolo čerpadla a osu a očistěte je. Z hlavy čerpadla vytáhněte regulátor výkonu a difuzér. Speciálním kartáčkem (obj. č. 4009550) vyčistěte komoru čerpadla, vedení vody a otvor výstupního proudění. Poté vsadte kolo čerpadla zase zpět a dbejte na správné usazení pouzder osy. Uzavřete víko čerpadla; vsadte hlavu čerpadla zpět.

## Příslušenství

- G Powerhead lze díky rozmanitému příslušenství použít i k rozmanitým účelům.
- 1 **Sací část:** Sadou se dvěma sacími trubicemi nasazenými na filtr k čištění dna prodloužíme dosah jeho sání (Obj. č. 4009610).
- 2 **Výtlačná strana:** Sada s jednou nasazovací tryskou a ucpávkou (Obj. č. 4009620).
- 3 Nasazovací sada trysek s tryskou s difuzním účinkem a jednou tryskou k nasazení na hadičkou o průměru Ø12/16 mm a Ø16/22 mm (Obj. č. 4009600).

**Tisztelt Vásárlónk!**

Köszönjük, hogy az új „Aquaball powerhead” termékünk mellett döntött, amely az akváriumában különböző alkalmazási lehetőséget nyújt.

**Biztonsági tudnivalók**

Kizárólag beltéri használatra alkalmas.



Karbantartási és tisztítási munkák során a vízben lévő valamennyi elektromos készüléket a hálózatról le kell választani.



A készülék hálózati csatlakozó vezetékét nem lehet más vezetékkel helyettesíteni. A vezeték meghibásodása esetén a készüléket már nem szabad használni. A szivattyút soha sem hordják a kábelnél fogva; a kábelt ne hajtsák meg.



A szivattyút a víztükör alatt helyezték el, és nem szabad szárazon futtatni.

A terméket a mindenkori nemzeti előírások és irányelvek szerint engedélyezték, és az Európai Unió szabványainak megfelel.



## Powerhead 1212

Változat:

lásd a szivattyúházon lévő típustáblát

### A készülék működése

- A** ① Diffúzor tömlővel és légszabályozó szeleppel  
② Teljesítmény-szabályozó ③ Szivattyúfej ④ Tengelykupakok tengellyel ⑤ Szivattyúkerék ⑥ Rögzítés elszívókkal ⑦ Szivattyúfedő ⑧ Szívókosár

A Powerhead biztosítja az állandó vízkeringést az akváriumában, célzott vízfelületi mozgást és szabályozható oxigénellátást.

A háromdimenziósan forgatható szivattyúfej segítségével igény szerint lehet beállítani a kiáramlási irányt és a hajlási szöveget.

A teljesítmény-szabályzó határozza meg a megfelelő átfolyási mennyiséget, és a diffúzorral adagolható a víz légtartalma. A praktikus rögzítés a készülék kényelmes elhelyezését teszi lehetővé az akváriumban.

Az univerzális szivattyú blokkszűrőkön, víztalajon elhelyezett átáramló készülékeken és halnevelési medencékben való használatra is alkalmas (lásd a tartozékokat).

## Szerelés

- B** A teljesítmény-szabályzót helyezték a pumpafejre. Rögzítsék a diffúzort a légtömlővel és a légszabályzó szeleppel a kifolyó csonkjára. Helyezzék fel a szívókosarat a szivattyúfedőre.
- C** Nyomják a rögzítésen lévő elszívókat egy csavaró mozdulattal a megfelelő illesztésbe. Kattintsák be a szűrőt a rögzítésbe és rögzítsék az akvárium belső üveglapján.

## Üzembehelyezés

- D** A Powerhead úgy kerüljön alkalmazásra, hogy a szivattyúfej éppen a víztükör alatt helyezkedik el. Állítsák be a szivattyúfejet az igény szerinti kiáramlási tartományra és a megfelelő felületi szögre.
- E** A szivattyú teljesítményét a teljesítmény-szabályzó forgatásával igény szerint fokozatmentesen lehet szabályozni.

A diffúzor légszabályzó szelepén keresztül adagolható a víz oxigéntartalma.

**Figyelem:** A diffúzor teljesítménye a víz elszennyeződése fokától függően csökken.

## Tisztítás és karbantartás

A készüléket le kell választani a hálózatról és azután előre kihúzni a rögzítésből.

- F** Húzzák le az elszívó kosarat, vegyék le a szivattyúfedőt, vegyék ki a szivattyúkereket, valamint a tengelyt és tisztítsák azokat. Húzzák ki a teljesítmény-szabályozót és a diffúzort a szivattyúfejből. Tisztítsák a szivattyúkamrát, a vízvezetőt és a kiáramlási nyílást a tisztító kefével (megrendelési szám: 4009550).

Azután a szivattyúkereket helyezték újra be és figyeljenek a tengelykupakok megfelelő elhelyezkedésére. Zárják le a szivattyúfedőt és a szivattyúfejet helyezték újra be.





#### **Tartozékok**

- G** A különböző tartozékok segítségével a Powerhead egyéni alkalmazási célokra is használható.
- 1 Szívó oldal:** készlet 2 db dugaszolható elszívó csővel az elszívó tartomány meghosszabbításához, víztalajszűrőhöz való csatlakozás esetén (megrendelési szám: 4009610).
  - 2 Nyomó oldal:** készlet 1 db dugaszolható fúvókacsővel és dugóval (megrendelési szám: 4009620).
  - 3** Felhelyezhető fúvókakészlet szélessávú fúvókával, és 1-1 db tömlőcsatlakozó fúvóka 12/16 és 16/22 mm átmérőjű tömlőhöz (megrendelési szám: 4009600).

**Dziękujemy.**

Państwu serdecznie, że zdecydowaliście się nabyć aquaball Powerhead mający wielorakie zastosowanie w akwarium.

**Wskazówki dotyczące bezpieczeństwa**

-  Przeznaczone do użytkowania jedynie w pomieszczeniach.
-  Przed podjęciem prac konserwacyjnych lub naprawczych odłączyć od sieci wszystkie urządzenia elektryczne znajdujące się w wodzie.
-  Przewodu zasilającego urządzenie nie da się wymienić. W przypadku uszkodzenia przewodu urządzenie wycofać z użycia. Nie podnosić pompy ciągnąc za przewód; przewodu nie łamać.
-  Pompa musi znajdować się pod powierzchnią wody i nie może pracować na sucho.

Wyrób jest dopuszczony do obrotu na podstawie zgodności z krajowymi przepisami i odpowiada wytycznym norm UE.



## **Powerhead 1212**

Model:

patrz tabliczka znamionowa na obudowie pompy

### **Działanie**

- A** ① Dyfuzor z węzłem i zaworem regulacji powietrza  
② Regulator mocy ③ Głowica pompy ④ Tuleje osi i oś ⑤ Wirnik pompy ⑥ Zamocowanie i ssawki  
⑦ Pokrywa pompy ⑧ Kosz ssawny.

Powerhead zapewnia stałą cyrkulację wody w akwarium, kontrolowany ruch powierzchni wody i regulowany dopływ tlenu.

Przy pomocy głowicy pompy dającej się obracać we wszystkich trzech osiach można nastawić kierunek i nachylenie strumienia wypływającego w żądanym kierunku.

Regulatorem mocy nastawia się żądany przepływ a dyfuzorem dozuje się napowietrzenie wody. Praktyczne uchwyty służą do wygodnego zamocowania urządzenia w akwarium.

Pompa nadaje się również do stosowania w filtrach blokowych, nawadniaczach dna i zbiornikach hodowlanych (Wyposażenie dodatkowe)

## Montaż

- B** Regulator mocy założyć na głowicę pompy. Dyfuzor z wężem powietrza i zaworem regulacji powietrza nałożyć na króciec wylotowy. Zamontować kosz ssawny na pokrywie pompy.
- C** Ruchem obrotowym nasadzić ssawki na zamocowaniu w odpowiednim kierunku. Wsunąć filtr w obudowę aż do zaskoczenia i zamocować na wewnętrznej stronie szyby akwarium.

## Uruchomienie

- D** Powerhead należy tak umieścić, by głowica pompy znajdowała się bezpośrednio pod powierzchnią wody. Ustawić głowicę pompy w żądanym kierunku i nachyleniu wypływu.
- E** Obracając pokrętkę regulatora mocy nastawia się bezstopniowo wydajność pompy stosownie do zapotrzebowania.

Za pomocą zaworu regulacji dopływu powietrza dyfuzora dozuje się wzbogacenie wody w tlen.

**Uwaga:** Wydajność dyfuzora spada w miarę jego zanieczyszczenia.



## Czyszczenie i konserwacja

Urządzenie odłączyć od sieci a następnie wysunąć z zamocowania w kierunku do przodu.

- F Ściągnąć kosz ssawny i zdjąć pokrywę pompy, wyjąć wirnik i oś pompy, po czym je wyczyścić. Wyciągnąć regulator mocy i dyfuzor z głowicy pompy. Przeczyścić komorę pompy, kanały wodne i otwór wypływowy specjalną szczotką (nr wyrobu 4009550). Następnie wstawić wirnik pompy zwracając uwagę na prawidłowe położenie tulei osi. Zamknąć pokrywę pompy, włożyć głowicę pompy.

## Wyposażenie dodatkowe

- G Przy zastosowaniu odpowiedniego wyposażenia można używać Powerhead do zróżnicowanych celów.
  - 1 **Strona ssąca:** Zestaw składający się z dwóch nasadzanych rur zasysających do rozszerzenia obszaru zasysanego zakładany na filtr dolny. (nr wyrobu 4009610).
  - 2 **Strona tłocząca:** Zestaw składający się z jednej nasadzonej rury dyszy i korka (nr wyrobu 4009620).
  - 3 Nasadzany zestaw dysz składający się z dyszy szerokokątnej i po jednym łączu dla węży o przekroju 12/16 mm i 16/22 mm (nr wyrobu 4009600).

**Ďakujeme Vám,**

že ste si kúpili Váš nový aquaball Powerhead, ktorý má variabilné možnosti nasadenia v akváriu.

**Bezpečnostné pokyny**

Výhradne k použitiu iba v miestnostiach.



Pri údržbe a čistení sa musia všetky elektrické spotrebiče, ktoré sa nachádzajú vo vode, odpojiť od elektrickej siete.



Prívodné vedenie tohoto spotrebiča sa nedá nahradiť. Ak sa prívodné vedenie poškodí, potom sa prístroj nesmie používať. Nikdy nenoste čerpadlo za prívodný kábel, prívodný kábel nelámať.



Filter používajte iba vo vode. Čerpadlo musí byť umiestnené pod hladinou.

Výrobok bol schválený podľa platných národných predpisov a smerníc a zodpovedá normám EU.

**Powerhead 1212**

Prevedenie: pozri typový štítok na telese čerpadla

**Funkcia**

- A** ① difúzor s hadicou a vzduchovým regulačným ventilom, ② regulátor výkonu, ③ hlava čerpadla, ④ puzdra

osy s osou, ⑤ kolo čerpadla, ⑥ držiak s prísavkami, ⑦ veko čerpadla, ⑧ nasávací kôš.

Powerhead sa postará v akváriu o permanentné prúdenie vody, cieľavedomý pohyb povrchu vody a o regulovateľný prísun kyslíka. Nastaviteľnou hlavou čerpadla sa dá nastaviť smer a uhol vystupujúcej vody podľa želania do troch rovín.

Regulátorom výkonu sa určí žiadané množstvo prietoku vody a difúzorom sa dávkuje obohatenie vody kyslíkom. Praktický držiak slúži pohodlnému umiestneniu v akváriu. Univerzálne čerpadlo sa hodí k nasadeniu pre blokové filtre, k preplachnutiu dna a pre chovateľské akvária (pozri príslušenstvo).

### Montáž

- B** Nasadíte regulátor výkonu na hlavu čerpadla. Nasuňte difúzor so vzduchovou hadičkou a regulačným ventilom na výstupný nátrubok filtra. Zabudujte nasávací kôš na veko čerpadla.
- C** Prísavky nasadíte jedným natočením na patričné miesto uloženia. Zatlačte filter do držiaku a upevnite ho na vnútornej strane akvária.

### Spustenie do prevádzky

- D** Powerhead by mal byť tak umiestnený v akváriu, že hlava čerpadla sa bude nachádzať ľahko pod hladinou vody. Nastavte hlavu čerpadla do želaného smeru a uhlu výtoku vody smerom k hladine vody.
- E** Pomocou regulátora výkonu sa dá podľa potreby bezstupňovite regulovať výkon čerpadla. Pomocou

vzduchového regulačného ventilu difúzora sa dá dávkovať obohatenie vody kyslíkom. **Pozor:** Výkon difúzora sa môže znížiť podľa stupňa jeho znečistenia.

### Čistenie a údržba

Odpojte prístroj od siete a potom ho vyberte smerom dopredu z držiaku.

- F** Stiahnite nasávací kôš. Oddel'te veko čerpadla a vyberte kolo čerpadla s osou a očistite ich. Vytiahnite z hlavy čerpadla regulátor výkonu a difúzor. Očistite komoru čerpadla, vedenia vody a výtokový otvor kefou na čistenie (obj. č.: 4009550).

Potom vsad'te znovu kolo čerpadla a dbajte pritom na dobré uloženie puzdier osy. Uzavrite veko čerpadla a nasad'te znovu hlavu čerpadla.

### Príslušenstvo

- G** Podľa potreby sa dá Powerhead pomocou rôzneho príslušenstva použiť pre individuálne nasadenie.
- 1** **Strana nasávania:** Sada s 2 zasúvateľnými trúbkami k nasávaniu k predĺženiu oblasti nasávania a k napojeniu základného filtra pre dno akvária (obj. č. 4009610).
- 2** **Tlaková strana:** Sada s 1 tryskovou trúbkou a zátkou (obj. č. 4009620).
- 3** Nasúvacia sada trysiek so širokoprúdovou tryskou a vždy 1 x tryska s prípojkou na hadicu Ø 12/16 a pre Ø 16/22 mm (obj. č. 4009600).

**Najlepša hvala,**

da ste se odločili za nakup Vaše nove aquaball Powerhead, ki je primerna za raznovrstno možnost uporabe v Vašem akvariju.

**Varnostna navodila**

Le za uporabo v prostorih.



V primeru vzdrževalnih del ali del, ki so povezani z nogo, je potrebno vse električne naprave, ki se nahajajo v vodi odklopiti iz električnega omrežja.



Priključnega voda na omrežje pri tej napravi se ne da nadomestiti. V primeru poškodb voda, naprave ne smete več uporabljati. Črpalke ne smete nositi na kablju; kabla ne pregibajte.



Filter uporabljajte znotraj vode: Črpalka mora biti nameščena pod vodno gladino.

Proizvod je atestiran skladno z vsakokrat veljavnimi nacionalnimi predpisi in smernicami in ustreza normam ES.

**Powerhead 1212**

Izvedba: glej tipsko oznako na ohišju črpalke

**Funkcija**

- A** ① razpršilec z cevjo in regulirnim ventilom za zrak ② regulator zmogljivosti ③ glava črpalke ④ osni nastavek

z osjo ⑤ kolo črpalke ⑥ držalo z sesalniki ⑦ pokov črpalke ⑧ sesalna košara.

V akvariju skrbi Powerhaed za neprestano kroženje vode, namensko gibanje vodne površine in za nastavljiv dovod kisika. Preko glave črpalke, ki jo je mogoče premikati tridimenzionalno, se lahko nastavi smer iztekanja in naklon kota.

Regulator zmogljivosti določa želeno pretočno količino in z razpršilec se lahko odmeri obogatitev vode z zrakom. Praktično držalo služi za udobno namestitev v akvariju. Univerzalna črpalka je primerna tudi za uporabo na bločnem filtru, poplavi tal in bazenih za gojenje.

### Montaža

- B** Vstavimo regulator zmogljivosti na glavo črpalke. Razpršilec z zračno cevjo in regulirnim ventilom za zrak natakemo na iztočni nastavek. Sesalno košaro montiramo na pokrov črpalke.
- C** Sesalnike na držalu z enim obratom pritismo na vsakokratni sprejemnik. Filter zapnemo s klikom na držalo in ga namestimo v akvarij na notranjo stran stekla.

### Začetek obratovanja

- D** Powerhaed mora biti vstavljen tako, da bo glava črpalke nameščena takoj pod vodno površino. Glavo črpalke nastavimo na želeno območje iztekanja in površinski kot.
- E** S pomočjo vrtenja regulatorja zmogljivosti se lahko po potrebi brez stopenjsko regulira zmogljivost črpalke.

Preko regulirnega ventila za zrak razpršilca se lahko odmeri obogatitev vode s kisikom.

**Pozor:** Zmogljivost razpršilca se glede na stopnjo umazanosti filtra znižuje.

### Čiščenje in vzdrževanje

Napravo izključite iz omrežja in ga nato prekucnite naprej, ter ga na ta način povlecite iz držala.

- F** Odstranimo sesalno košaro, pokrov črpalke, kolo črpalke in os vzamemo ven in vse očistimo. Regulator zmogljivosti in razpršilec izvlečemo iz glave črpalke. Prekat črpalke, vodilo vode in odprtino za izstop očistimo s čistilno krtačo (nar.št. 4009550).





Nato kolo črpalke zopet vstavimo in pazimo predvsem na pravilni položaj osnega nastavka. Pokrov črpalke zapremo in glavo črpalke zopet vstavimo.

### Pribor

- G** Z različnimi deli pribora lahko Powerhaed uporabljamo tudi v individualne namene.
- 1** **Sesalna stran:** Niz z 2x sesalnima cevema za p-daljšanje sesalnega območja za priključek na talni osnovni filter (nar.št. 4009610).
- 2** **Tlačna stran:** Niz z 1 vtično šobno cevjo in čepom (nar.št. 4009620).
- 3** Natični set šob z šobo s širokim curkom in 1x priključna šoba za cev Ø 12/16 in Ø 16/22 mm (nar.št. 4009600).

**Благодарим Вас,**  
за покупку нового aquaball Powerhead, который  
предусмотрен для различных применений в  
аквариумах.

#### Указания по технике безопасности

-  Только для применения в помещениях.
-  При работах по техобслуживанию и уходу,  
все электроприборы, находящиеся в воде,  
необходимо отсоединить от сети.
-  Соединительный провод данного прибора  
запрещено заменять. В случае повреждений,  
прибором запрещено пользоваться. Ни в  
коем случае не держать насос за кабель, не  
изгибать кабель.
-  Насос должен быть установлен под  
поверхностью воды. Насос не должен  
работать всухую.

Продукт апробирован соответственно  
соответствующим национальным правилам  
и соответствует нормам ЕС.





## Powerhead 1212

Исполнение:

см. типовую табличку на корпусе насоса

### Принцип работы

- A** ① Диффузор со шлангом и воздушным регулирующим клапаном ② Регулятор мощности ③ Головка насоса ④ Осевые насадки с осью ⑤ Рабочее колесо насоса ⑥ Держатель с присосками ⑦ Крышка насоса ⑧ Всасывающая коробка.

Powerhead обеспечивает постоянную циркуляцию воды в аквариуме, целенаправленное движение поверхности воды и регулируемую подачу кислорода.

С помощью трехмерно поворачиваемой головки насоса возможно устанавливать желаемое направление потока и угол наклона.

Регулятор мощности определяет желаемый расход, а с помощью диффузора возможно устанавливать желаемое обогащение воды кислородом. Практичный держатель обеспечивает удобную установку насоса в аквариуме.

Универсальный насос возможно также эксплуатировать вместе с блок-фильтрами, аэрационными устройствами грунта и в бассейнах для рыбоводства (см. дополнительную оснастку).

## Монтаж

- В** Установить регулятор мощности на головке насоса. подключить диффузор с воздушным шлангом и воздушным регулирующим клапаном к выходному патрубку. Закрепить всасывающую корзину на крышке насоса.
- С** Установить присоски на держателе в соответствующие места крепления, повернув и прижав их. Установить фильтр в держатель так, чтобы он заскочил и закрепить его на внутренней стороне стекла аквариума.

## Ввод в эксплуатацию

- Д** Powerhead должен быть установлен так, чтобы головка насоса находилась как раз под поверхностью воды. Установить насос на желаемый диапазон потока и установить угол поверхности.
- Е** Поворачивая регулятор мощности, можно проводить при необходимости бесступенчатое регулирование мощности насоса. С помощью воздушного регулирующего клапана диффузора можно дозировать уровень обогащения воды кислородом.

**Внимание:** в зависимости от степени загрязнения производительность диффузора понижается.

## Очистка и техобслуживание

Отсоединить прибор от сети и вытянуть его затем из держателя в направлении вперед.

- F** Снять всасывающую корзину, снять крышку насоса, вынуть и почистить рабочее колесо насоса и ось. Вытянуть регулятор мощности и диффузор из головки насоса. сочистить с помощью щетки (№ заказа 4009550) камеру насоса, направляющий канал воды и выходное отверстие. Затем вставить рабочее колесо обратно, следить при этом за правильной посадкой насадок оси. Закрыть крышку насоса и установить головку насоса.

## Дополнительная оснастка

- G** С помощью дополнительной оснастки Powerhead возможно применять для различных индивидуальных целей.
- 1** **Сторона всасывания:** комплект состоящий из двух насаживаемых всасывающих труб для удлинения диапазона всасывания для подключения к донному фильтру (номер заказа 4009610).
  - 2** **Напорная сторона:** комплект состоящий из одной сопловой трубы и заглушки (номер заказа 4009620).
  - 3** Комплект состоящий из насаживаемых сопел с широкоструйным соплом и соединительных сопел для шлангов Ø 12/16 мм и Ø 16/22 мм (номер заказа 4009600).

### 非常感謝

您購買“aquaball Powerhead”循環泵，它適於水族箱的多種用途。

### 安全提示



僅能在室內使用。



進行維護與保養工作時，應切斷所有潛在水中電器的電源。



本設備電源連接線不能更換，接線被損壞時，不可繼續使用本設備。請勿用接線把水泵抬起；接線不要彎曲。



水泵必須在水面底下，不要讓它變乾。

本產品依據當地相關法律規定認證，並符合歐盟標準。



## Powerhead 1212

型循環泵機型：  
參見泵體上的基本數據表

### 功能

- A 帶有軟管和氣流閥的擴散器 (2) 功率調節器 (3) 泵頭 (4) 帶有軸的軸套管 (5) 泵輪 (6) 帶有吸附圈的固定裝置 (7) 泵蓋 (8) 吸附籃。

水族箱中的“Powerhead”水泵使水不斷循環，使水面滾動並可調節氧氣輸入。

用萬向泵頭，可按需要調節流出的方向和傾斜度。

功率調節器可控制所需流量，用擴散器可控制水的空氣富集，用固定夾可以很方便地把功率調節器固定在水族箱中。

此通用泵也適於“黑盒子”(“Black Box”)內置式過濾器、礫土層底下過濾器和孵化池(參見附件)。

## 安裝

- B 把功率調節器安裝到泵頭上，把帶有軟管和氣流閥的擴散器安裝到流出管的連接管上，把吸附籃安裝到泵蓋上。
- C 把固定裝置的吸附圈轉動，並壓入四角固定洞中，把過濾器卡夾在固定裝置上，並把它固定在水族箱內玻璃上。

## 投入使用

- D 安裝“Powerhead”水泵時，泵頭應正好置於水面底下，把泵頭調節到所需流出範圍及表面角度。
- E 轉動功率調節器可以按需要無級調節泵的功率。

通過擴散器氣流閥可以調節水中的輸氧量。注意：擴散器的功率可能依據骯臟程度而會減少。

## 清潔及維護工作

切斷設備電源，再從固定裝置中向前拉出。

- F 把吸附籃拆下，拿下泵蓋，把泵輪和軸取出且清理，把功率調節器和擴散器從泵頭中拉出，用清潔刷（產品號：4009550）清潔泵室、水導向管和流出口，再裝回泵輪并注意軸套管的正確安裝位置，關上泵蓋且再安裝好泵頭。

## 附件

- G 用不同附件可使“Powerhead”水泵適於多種特別用途。
  - 1 **抽水端**：兩個可插接的抽水管，可使抽水管延長，或者可連接在礫土層底下過濾器上（產品號：4009610）。
  - 2 **壓力端**：可以插上的噴嘴管及塞子（產品號：4009620）。
  - 3 可以插上的噴嘴組（帶有擴射噴嘴）及適於直徑為 $\varnothing 12/16$ 和 $\varnothing 16/22$ 毫米的軟管連接噴嘴（產品號：4009600）。

Vervielfältigungen oder Kopien – auch auszugsweise –  
nur mit ausdrücklicher Genehmigung des Herstellers.

Reproduction or copying – even parts thereof –  
only with the express permission of the producer.

Les reproductions, copies et utilisations de nos logos et  
matériels et produits dérivés sont interdits à l'exploitation,  
de toute nature, et sont soumises au préalable, par écrit,  
au consentement et à l'approbation du fabricant.



**EHEIM GmbH & Co. KG**  
Plochinger Str. 54  
73779 Deizisau  
Germany  
Tel. +49 7153/70 02-01  
Fax +49 7153/70 02-174

**Müller + Pflieger  
GmbH & Co. KG**  
Industriegebiet  
Kreuzwiese 13  
67806 Rockenhausen  
Germany  
Tel. +49 6361/9 21 60  
Fax +49 6361/76 44

**Eugen Jäger GmbH**  
Auf dem Berg 31  
71543 Wüstenrot  
Germany  
Tel. +49 7945/633  
Fax +49 7945/13 61

**[www.eheim.de](http://www.eheim.de)**