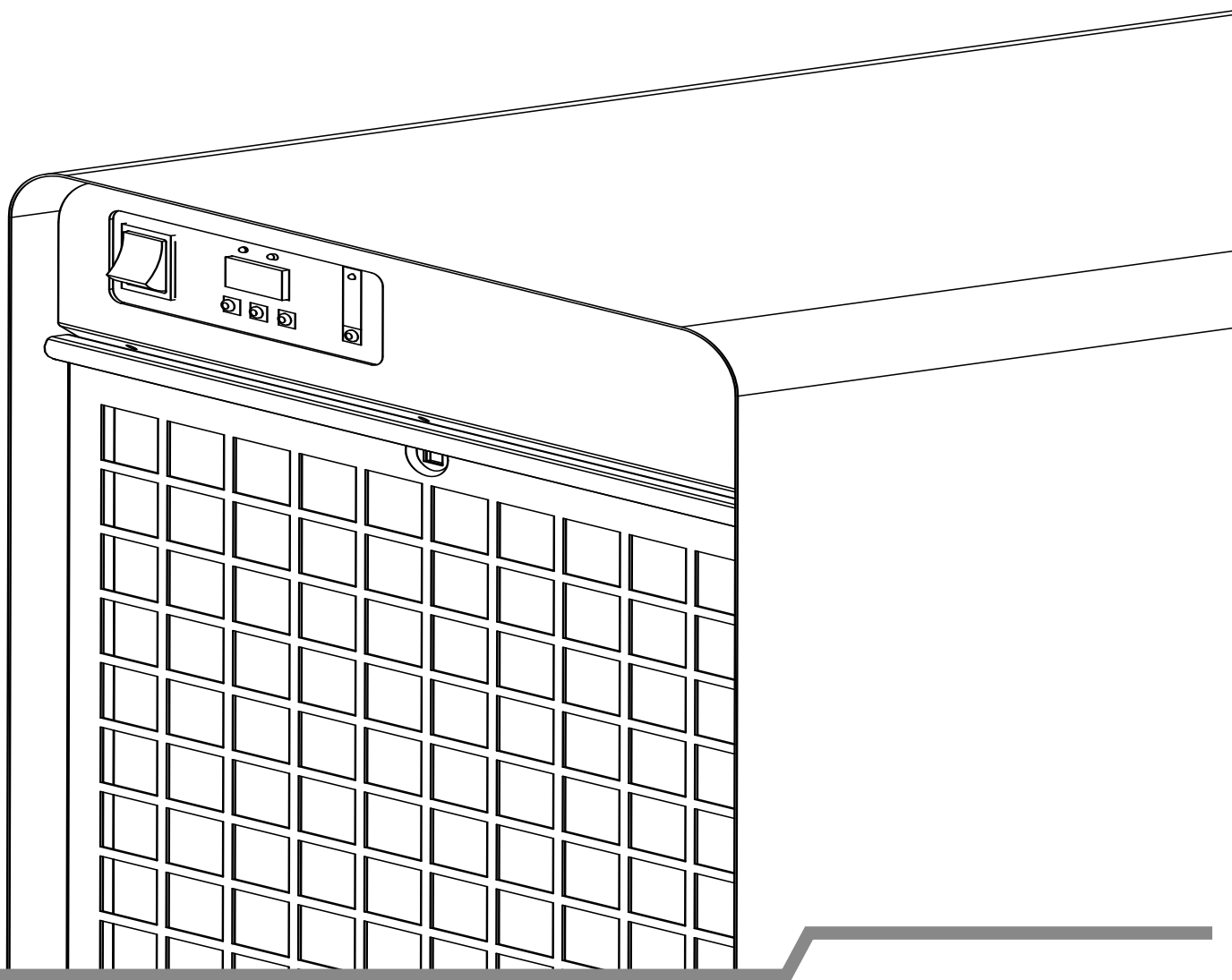


TANK
CHILLER LINE

TK 3000
TK 6000
TK 9000

Instruction Manual



 **TECO**[®]
REFRIGERATION TECHNOLOGIES

SEACHILL[®]

ISTRUZIONI ORIGINALI ITALIANO	Page 1
TRANSLATED ORIGINAL INSTRUCTIONS ENGLISH.....	Page 7
TRADUCTION DU MODE D'EMPLOI ORIGINAL FRANÇAIS	Page 13
ÜBERSETZUNG DER ORIGINALBETRIEBSANLEITUNG DEUTSCH	Page 19
TRADUCCIÓN DE LAS INSTRUCCIONES ORIGINALES ESPAÑOL.....	Page 25
TRADUÇÃO DAS INSTRUÇÕES ORIGINAIS PORTUGUÊS.....	Page 31
ORIJİNAL TALİMATLARININ ÇEVİRİSİ TÜRKÇE.....	Page 37
ПЕРЕВОД ОРИГИНАЛА ИНСТРУКЦИЙ РУССКИЙ	Page 43
说明书原稿翻译 中文	Page 49
元の命令の翻訳 日本語.....	Page 55



ATTENZIONE: questo prodotto non è adatto a bambini di età inferiore a otto anni. I bambini devono essere controllati per assicurarsi che non giochino con l'apparecchio. Questo apparecchio non è destinato ad essere utilizzato da persone (inclusi bambini) con ridotte capacità fisiche, sensoriali o mentali, o mancanza di esperienza e conoscenza, a meno che non sia fornita supervisione o istruzioni sull'uso dell'apparecchio da una persona responsabile della loro sicurezza.

Pulizia e manutenzione non devono essere fatte da bambini senza sorveglianza.

1 MANUALE ISTRUZIONI

1.1 PREMESSA

1.1.1 Avvertenze importanti

Tutti i diritti di riproduzione del presente manuale sono riservati alla TECO S.r.l..

Il presente manuale non può essere ceduto in visione a terzi senza autorizzazione scritta della TECO S.r.l..

Il testo non può essere usato in altri stampati senza autorizzazione scritta della TECO S.r.l..

Le descrizioni e le illustrazioni contenute nella presente pubblicazione non sono impegnative, ferme restando le caratteristiche essenziali del tipo di refrigeratore o climatizzatore descritto.

La ditta si riserva di apportare le eventuali modifiche che riterrà convenienti per un miglioramento del prodotto, per esigenze di carattere costruttivo o commerciale, in qualunque momento e senza impegnarsi ad aggiornare tempestivamente questa pubblicazione.

La versione aggiornata del presente manuale è disponibile all'indirizzo "www.tecoonline.eu/resources".

IL PRESENTE MANUALE È PROPRIETÀ DELLA TECO S.r.l. OGNI RIPRODUZIONE ANCHE PARZIALE È VIETATA. © TECO S.r.l.



NOTA: conservare queste istruzioni per riferimenti futuri.

- Non inserire dita o corpi estranei all'interno delle griglie dell'aria. Questo può causare infortuni dovuti alla rotazione delle pale.
- Non graffiare o tirare il cavo di alimentazione.
- Se si avverte un'anomalia (odore di bruciato, ecc.) disconnettere l'alimentazione e contattare il rivenditore. Se l'unità continua ad operare in regime di anomalia si può incorrere nel rischio di incendio, rotture, ecc..
- Se il cavo di alimentazione è danneggiato, deve essere sostituito dal costruttore, dal rivenditore o da personale tecnico qualificato al fine di evitare pericoli.
- Le riparazioni non devono essere effettuate dall'utente ma solo da personale tecnico. Se queste non vengono eseguite correttamente si può incorrere nel rischio di incendio o di shock elettrico.
- Scollegare l'alimentazione prima di effettuare qualsiasi intervento di manutenzione all'acquario.
- Non esporre l'apparecchio agli agenti atmosferici o a fonti di calore dirette. L'apparecchio può essere utilizzato in un intervallo di temperatura ambiente tra i 5°C e i 38°C (41°F – 100°F). Assicurarsi che le caratteristiche dell'alimentazione elettrica corrispondano a quelle riportate sulla targhetta "dati tecnici" applicata sull'apparecchio (vedi paragrafo relativo).



ATTENZIONE: si rammenta che interventi di modifica effettuati dall'utilizzatore, senza esplicita autorizzazione scritta della TECO S.r.l., fanno decadere la garanzia e sollevano la TECO S.r.l. da qualsiasi responsabilità per danni causati da prodotto difettoso. Le stesse considerazioni valgono nel caso si utilizzino pezzi di ricambio non originali o diversi da quelli esplicitamente indicati da TECO S.r.l..



ATTENZIONE: Mantenere libere da ostruzioni le aperture di ventilazione nell'involucro dell'apparecchio o nella struttura a incasso.



ATTENZIONE: Non danneggiare il circuito refrigerante.



ATTENZIONE: L'operatore deve poter essere in grado di verificare da tutte le posizioni cui ha accesso che la spina resti disconnessa.

1.2 GARANZIA

Gli apparecchi costruiti dalla TECO S.r.l. sono coperti da GARANZIA, da parte del rivenditore autorizzato presso cui è stato effettuato l'acquisto, come previsto nelle disposizioni legislative del paese in cui sono commercializzati. Se durante il periodo di validità, si verificassero funzionamenti difettosi o guasti di parti dell'apparecchio, che rientrano nei casi indicati nella garanzia, il rivenditore autorizzato dopo le opportune verifiche sull'apparecchio, provvederà alla riparazione o sostituzione delle parti difettose. Per ottenere il riconoscimento della garanzia è necessario presentare la documentazione prevista dalle disposizioni legislative del paese in cui è commercializzato l'apparecchio, e alle condizioni previste dal proprio rivenditore o dal centro assistenza autorizzato TECO.

1.3 DESCRIZIONE DEL PRODOTTO

L'apparecchio è idoneo per la climatizzazione dell'acqua contenuta in acquari di tipo domestico e/o commerciale come quelli utilizzati nei ristoranti, pescherie ecc.. È compatibile con l'acqua dolce o salata e alla vita di pesci, piante, rocce vive, ecc.. Il climatizzatore non deve essere utilizzato per scopi diversi da quelli previsti e sopra specificati. Un utilizzo diverso da quello per cui l'apparecchio è stata realizzato può causare condizioni di pericolo.

1.3.1 Contenuto della confezione

All'apertura della scatola di cartone controllare la presenza di tutti gli accessori:

Manuale istruzioni	1
Raccordi di collegamento tubi completi di guarnizioni	2

Verificare attraverso la targhetta dei dati tecnici (Rif. E) che l'apparecchio contenuto nell'imballo corrisponda al modello acquistato.

1.4 ORGANIZZAZIONE MANUALE/MODALITÀ DI CONSULTAZIONE

1.4.1 STRUTTURA DEL MANUALE

Il manuale è diviso in capitoli, che radunano per argomenti tutte le informazioni necessarie per utilizzare il prodotto senza alcun rischio.

1.4.2 DESCRIZIONE DEI PITTOGRAMMI

Sul manuale verranno utilizzati i seguenti simboli per evidenziare indicazioni ed avvertenze particolarmente importanti:



ATTENZIONE: Questo simbolo indica norme antinfortunistiche per l'operatore e/o per eventuali persone esposte.



AVVERTENZA: Questo simbolo indica che esiste la possibilità di arrecare danno al prodotto e/o ai suoi componenti.



NOTA: Questo simbolo segnala informazioni utili.

1.5 INSTALLAZIONE E FUNZIONAMENTO

1.5.1 DISIMBALLO DELL'APPARECCHIO



AVVERTENZA: non capovolgere l'imballo o l'apparecchio. Conservare l'imballo integro per movimentazioni future.

- 1) Aprire l'imballo sfilando la scatola verso l'alto e togliere il sacchetto contenente gli accessori.
- 2) Togliere le protezioni laterali in polistirolo.
- 3) Togliere il sacchetto di plastica di protezione.

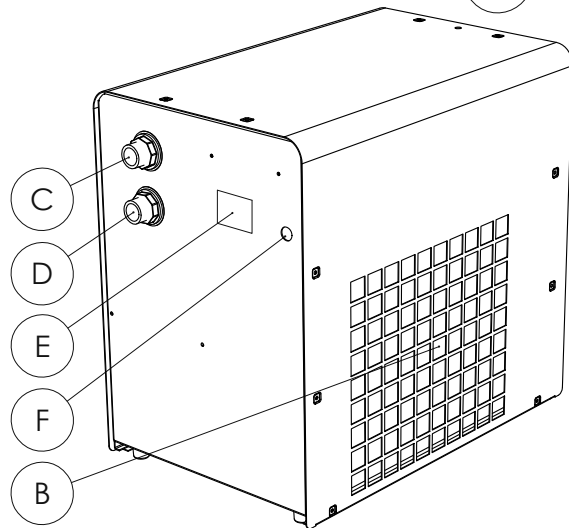
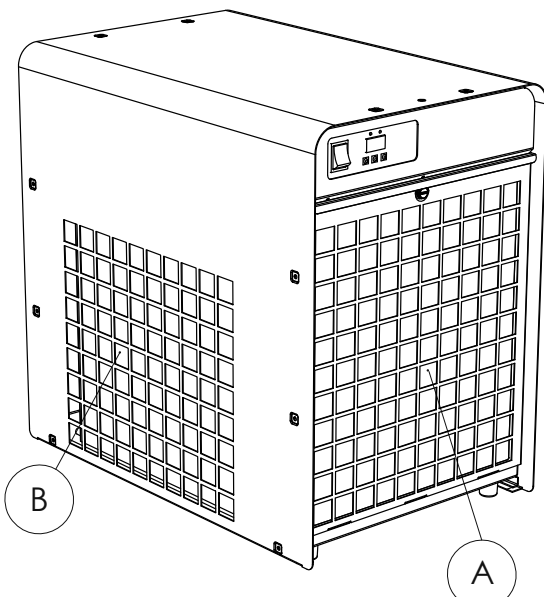
1.5.2 INSTALLAZIONE E FUZIONAMENTO DELL'APPARECCHIO

- 1) Non installare o cercare di riparare il prodotto se questo ha subito danni durante il trasporto.
- 2) Non connettere il cavo di alimentazione alla presa elettrica se non quando specificatamente richiesto.
- 3) Per garantire il corretto funzionamento dell'apparecchio in condizioni di sicurezza, è assolutamente vietato esporlo agli agenti atmosferici e a fonti di calore dirette. La temperatura nell'ambiente di installazione deve essere compresa tra i 5 °C e i 38 °C (41 °F – 100 °F).
- 4) Scegliere il luogo previsto per l'installazione dell'apparecchio che deve avere le seguenti caratteristiche:
 - Deve essere provvisto di aperture che permettano il ricambio d'aria con l'esterno.
 - Il ricambio d'aria deve essere tale da smaltire il calore dell'apparecchio.
 - Assicurarsi che la temperatura ambiente non superi i 38°C (100°F) durante il funzionamento.
- 5) Posizionare l'apparecchio considerando le distanze minime raccomandate:

Lato uscita aria (Rif.B)	>500 mm – 19.7 in
Lato filtro (Rif.A)	>300 mm – 11.8 in
Lato cavo alimentazione (Rif.F)	>60 mm – 2.3 in

Tab. 1-1

- 6) Predisporre i tubi come segue:
 - 6.1) Infilare il raccordo (fornito nella confezione, compreso di guarnizione e ghiera) all'interno del tubo, avvitare in senso orario il raccordo orientandolo secondo le proprie necessità e stringere a fondo.
 - 6.2) Nel collegare i tubi, verificare che il tubo proveniente dalla pompa (non fornita) e/o dal gruppo filtro (non forniti con l'apparecchio) sia collegato nella posizione indicata con INLET (Rif. C) e che il tubo di ritorno all'acquario sia collegato nella posizione indicata con OUTLET (Rif. D).
- 7) Sistemare l'apparecchio nel luogo scelto consentendo la visibilità dello strumento.
- 8) Mettere in funzione la pompa e assicurarsi che l'acqua circoli regolarmente all'interno del circuito e che non vi siano perdite. In caso di anomalie del circuito idraulico o perdite dello stesso, rivedere le connessioni.
- 9) **!** **AVVERTENZA: assicurarsi che l'acqua che arriva all'apparecchio sia filtrata.**
- 10) Assicurarsi che le caratteristiche dell'alimentazione elettrica corrispondano a quelle riportate sulla targhetta dei dati tecnici, applicata sul retro dell'apparecchio (Rif. E).
- 11) Con la pompa in funzione, inserire il cavo di alimentazione nella presa di corrente e spostando l'interruttore in posizione "1", il vostro apparecchio entrerà in funzione. Sul display è indicata la temperatura dell'acqua. Per visualizzare la temperatura da raggiungere premere il tasto SET, per tornare alla temperatura dell'acqua premere nuovamente il tasto SET o attendere 5 secondi.
- 12) **!** **AVVERTENZA: per evitare guasti al compressore è stato previsto un ritardo di 2 minuti al primo avviamento.**
- 13) Per fermare l'apparecchio spostare l'interruttore in posizione "0".



- !** **AVVERTENZA: L'apparecchio deve essere installato ad un'altezza inferiore al livello dell'acqua.**
- AVVERTENZA: Per evitare danni l'apparecchio non può funzionare senza la circolazione dell'acqua (pompa spenta).**
- AVVERTENZA: Non posizionare l'apparecchio sopra la vasca o in una posizione che permetta al refrigeratore di aspirare l'aria salata nel condensatore.**
- AVVERTENZA: Solo TK9000 e TK9000H. Effettuare l'allacciamento alla rete elettrica mediante interruttore di protezione come previsto dalle norme vigenti. L'apparecchio deve essere collegato ad una alimentazione con un'impedenza di sistema inferiore a 0,24 Ω.**
- !** **ATTENZIONE: Quando si posiziona l'apparecchio, sincerarsi che il cavo di alimentazione non sia intrappolato o danneggiato.**
- !** **ATTENZIONE: Non collocare prese di corrente multiple portatili o alimentatori di corrente portatili nella parte posteriore dell'apparecchio.**

1.5.3 Indicazioni presenti sul display

- “Spia verde” ❄️ Accesa: apparecchio in funzione raffreddamento.
“Spia rossa” 🔥 Accesa: apparecchio in funzione riscaldamento.
“Spia verde” ❄️ Lampeggiante: apparecchio pronto per il raffreddamento.
“Spia rossa” 🔥 Lampeggiante: apparecchio pronto per il riscaldamento.


1.5.4 Regolazioni termostato

- 1) Per modificare la temperatura dell'acqua:
 - a. Premere il tasto SET, viene visualizzato il valore attualmente impostato. Il valore inizia a lampeggiare
 - b. Modificare il valore utilizzando i tasti ▲ e ▼
 - c. Premere il tasto SET per confermare il valore impostato oppure, aspettando per 5 secondi, il valore viene memorizzato
- 2) Modifica del valore di isteresi di funzionamento
 - a. Premere per 10 secondi il tasto SET
 - b. Sul display comparirà il valore di isteresi attualmente impostato. Il valore inizierà a lampeggiare. È consigliabile non modificare questo valore
 - c. Modificare il valore utilizzando i tasti ▲ e ▼.
 - d. Premere il tasto SET per confermare il valore impostato oppure aspettando 5 secondi, il valore viene memorizzato.
- 3) Regolazione della temperatura visualizzata sul display
Nel caso la temperatura visualizzata sul display sia diversa da quella rilevata all'interno dell'acquario, procedere come segue:
 - a. Premere per 10 secondi il tasto SET
 - b. Sul display comparirà il valore di isteresi attualmente impostato. Il valore inizierà a lampeggiare
 - c. Premere nuovamente il tasto SET
 - d. Sul display comparirà il valore della temperatura attualmente letta dalla sonda. Il valore inizierà a lampeggiare
 - e. Modificare il valore utilizzando i tasti ▲ e ▼.
 - f. Premere il tasto SET per confermare il valore impostato oppure, aspettando 5 secondi, il valore viene memorizzato
- 4) Modifica dell'unità di misura della temperatura visualizzata sul display
 - a. Premere contemporaneamente i tasti ▲ e ▼.
 - b. Sul display apparirà la scritta C - F (da gradi Celsius a gradi Fahrenheit) oppure F - C (da gradi Fahrenheit a gradi Celsius). La temperatura sarà visualizzata con la nuova unità di misura

1.6 TRASPORTO ED IMMAGAZZINAMENTO

L'apparecchio deve essere movimentato delicatamente in posizione verticale utilizzando le apposite maniglie. Va posizionato su una superficie piana.

1.7 DEMOLIZIONE E SMALTIMENTO

 L'etichetta con il cassonetto barrato presente sul prodotto indica che il prodotto non deve essere smaltito tramite la procedura normale di smaltimento dei rifiuti domestici. Per evitare eventuali danni all'ambiente e alla salute umana, separare questo prodotto da altri rifiuti domestici in modo che possa venire riciclato in base alle procedure di rispetto ambientale. Per maggiori dettagli sui centri di

raccolta disponibili, contattare l'ufficio governativo locale o il rivenditore del prodotto. Queste informazioni si applicano solo ai clienti dell'Unione europea, conformemente alla direttiva del Parlamento europeo, sui rifiuti di apparecchiature elettriche ed elettroniche (RAEE) e le norme che ne sanciscono il recepimento e l'attuazione nei vari sistemi giuridici nazionali. Per altri paesi, contattare il governo locale per studiare la possibilità di riciclare il vostro prodotto.

1.8 MANUTENZIONE

1.8.1 MANUTENZIONE ORDINARIA

La pulizia del filtro va eseguita con la frequenza di almeno una volta al mese e comunque secondo il grado di polverosità dell'ambiente d'installazione.

Rimuovere la griglia di metallo (Rif. A) ruotando la vite di un quarto di giro in senso antiorario e sfilare il filtro. Pulire il filtro lavandolo con acqua tiepida.



AVVERTENZA: Non utilizzare spazzole dure o materiali contundenti per evitare danneggiamenti al filtro.

Riposizionare il filtro e chiudere la griglia di metallo ruotando la vite di un quarto di giro in senso orario.

2 TABELLA INCONVENIENTI, CAUSE E RIMEDI

Inconvenienti	Cause	Rimedi
Il display non si accende	Mancanza di alimentazione elettrica	Controllare che la spina sia inserita a fondo nella presa di corrente Controllare che l'interruttore sia in posizione "1"
Scarso raffreddamento dell'acqua	Flusso acqua insufficiente	Controllare il corretto funzionamento della pompa (non fornita)
	Isolamento acquario non sufficiente	Provvedere a isolare le pareti dell'acquario e le tubazioni per ridurre le dispersioni termiche
	Filtro aria sporco	Pulire il filtro come indicato nel capitolo Manutenzione
	Temperatura ambiente troppo elevata	Ripristinare le condizioni ambientali ottimali. La temperatura ambiente massima consentita è di 38 °C (100 °F)
	Aria in uscita dalla griglia di ventilazione a temperatura ambiente	Mancanza gas nel compressore, rivolgersi al rivenditore TECO S.r.l. di zona
	Bocchette di ventilazione ostruite	Liberare le bocchette o collocare il climatizzatore in ambiente idoneo
	Sistema di ventilazione guasto	Rivolgersi al rivenditore TECO S.r.l. di zona
Scarso riscaldamento dell'acqua	Flusso acqua insufficiente	Controllare il corretto funzionamento della pompa (non fornita)
	Resistenza guasta.	Rivolgersi al rivenditore TECO S.r.l. di zona
Sul display compare il messaggio "E1"	Guasto della sonda di temperatura acqua	Rivolgersi al rivenditore TECO S.r.l. di zona
Sul display compare il messaggio "E2"	Guasto della sonda di surriscaldamento	Rivolgersi al rivenditore TECO S.r.l. di zona
Sul display compare il messaggio "AL1"	Filtro aria sporco	Pulire il filtro come indicato nel capitolo 6 Manutenzione
	Temperatura ambiente troppo elevata	Ripristinare le condizioni ambientali ottimali. La temperatura ambiente massima consentita è di 38 °C (100 °F)
	Griglia di ventilazione ostruita	Liberare la griglia di ventilazione o collocare il climatizzatore in ambiente idoneo
	Sistema di ventilazione guasto	Rivolgersi al rivenditore TECO S.r.l. di zona
La temperatura visualizzata sul display dell'apparecchio non corrisponde a quella effettiva dell'acquario	L'acqua non circola correttamente all'interno del circuito idraulico	Verificare eventuali strozzature delle tubazioni
		Verificare l'efficienza della pompa (non fornita)
	Tubazioni lunghe e non isolate	Accorciare il più possibile le tubazioni e isolarle termicamente
	Sonda termica non tarata	Tarare la sonda termica come indicato al paragrafo 1.5.4 Regolazioni Termostato

Tab. 2-1

3 CARATTERISTICHE TECNICHE

Specifiche	Modello					
	TK 3000	TK 3000H	TK 6000	TK 6000H	TK 9000	TK 9000H
Alimentazione ¹	230V - 50Hz 230V - 60Hz 115V - 60Hz	230V - 50Hz 230V - 60Hz 115V - 60Hz	230V - 50Hz 230V - 60Hz 115V - 60Hz	230V - 50Hz 230V - 60Hz 115V - 60Hz	230V - 50Hz 230V - 60Hz 115V - 60Hz	230V - 50Hz 230V - 60Hz 115V - 60Hz
Potenza elettrica assorbita (raffreddamento)	750 W	750 W	900 W	900 W	1200 W	1200 W
Potenza elettrica assorbita (riscaldamento)	-	800 W	-	1200 W	-	1200 W
Entrata/uscita acqua	25 mm – 1 in					
Flusso acqua minimo / massimo ²	3000 l/h - 780 gal/h / 4000 l/h - 1057 gal/h					
Pressione massima	1 bar 14,5 PSI					
Peso	39kg - 86 lb		40kg - 88 lb		47kg - 104 lb	
Dimensioni	395 x 600 x 565 (h) mm 15.55 x 23.62 x 22.24 (h) in					
Gas presente all'interno del refrigeratore-climatizzatore	Verificare quale gas è presente nel modello acquistato vedi targhetta Rif. E					

Tutti i dati sono indicativi e possono essere variati senza preavviso da TECO.

¹Fare riferimento all'etichetta dati tecnici Rif. E. Contattare TECO per altre alimentazioni.

²Il flusso indicato è quello reale, non il flusso massimo della pompa. Contatta il distributore per la scelta della pompa.

Tab. 3-1

L'apparecchio può contenere gas fluorurati ad effetto serra disciplinati dal protocollo di Kyoto.

Tipo di gas R410A valore GWP:2088

4 DICHIARAZIONE CE DI CONFORMITÀ

LA SOTTOSCRITTA

TECO S.r.l. - TECNOLOGIE DI REFRIGERAZIONE

Sede Legale, Amministrativa e Commerciale:

Via G. Ricci Curbastro, 8 - 48124 Fornace Zarattini, RAVENNA - C. F. / P. IVA 01075610392

DICHIARA SOTTO LA PROPRIA RESPONSABILITÀ CHE IL PRODOTTO NUOVO

MOD.: TK3000, TK3000H, TK6000, TK6000H, TK9000, TK9000H

AL QUALE QUESTA DICHIARAZIONE SI RIFERISCE È CONFORME ALLE SEGUENTI DISPOSIZIONI:

DIRETTIVA COMPATIBILITÀ Elettromagnetica 2014/30/EU

DIRETTIVA SICUREZZA BASSA TENSIONE 2014/35/EU

È STATO REALIZZATO SECONDO LE SEGUENTI NORME ARMONIZZATE:

Sicurezza Codice della Norma utilizzata:

EN 60335 - 1 / EN 60335 - 2 - 55 E SUCCESSIVE MODIFICHE

Compatibilità Elettromagnetica Codice della Norma utilizzata:

EN 55014-1 / EN 61000-3-2 E SUCCESSIVE MODIFICHE

La persona autorizzata a costituire la documentazione tecnica è:

Nome: Bubani Stelio

Via G. Ricci Curbastro, 8 - 48124 Fornace Zarattini, RAVENNA

Bubani Stelio
Manager



Ravenna 02/02/2020



WARNING: This product is not suitable for children under eight years of age.

It is essential to ensure that children do not play with the device.

This device is not intended for use by persons (including children) with limited physical, sensorial or mental abilities, or lacking in experience and know-how, unless supervision or instructions for using the device are provided by the person responsible for their safety.

Cleaning and maintenance shall not be made by children without supervision.

1 INSTRUCTIONS MANUAL

1.1 INTRODUCTION

1.1.1 Important Notes

All rights of reproduction of this manual are reserved by TECO Srl. This manual cannot be inspected by a third-party without prior written authorisation of TECO Srl

The text of this manual cannot be used in other printed matter without written authorisation of TECO Srl.

Descriptions and illustrations in this publication are not binding, while the chiller and air conditioner 's essential characteristics remain the same.

The manufacturer reserves the right to make any modifications considered appropriate to improve the product or for requirements of a constructional or commercial nature, at any time and without undertaking to update this publication immediately.

Please visit the website "www.tecoonline.eu/resources" for updated version of this manual.

THIS MANUAL IS PROPERTY OF TECO S.r.l. ANY REPRODUCTION, EVEN PARTIAL, IS PROHIBITED.

©TECO S.r.l.



NOTE: Please keep these instructions for future references.

- To avoid the possibility of personal injury from the rotating fan blades, never insert your fingers or any foreign bodies into the air outlet grille.
- Do not cut, trap, damage or pull the power supply cord.
- If you detect any anomalies (such as a burning smell etc.) disconnect the power plug and contact your dealer. Fire or breakage may occur if you continue to operate the unit in a damaged state.
- If the power supply cord is damaged it must be replaced by the manufacturer, the dealer or a qualified technician in order to avoid the risk of damage or personal injury.
- Repairs should be carried out only by qualified persons to prevent a risk of electric shocks, burns and fires.
- Make sure that the unit is unplugged from its power supply before performing any maintenance to the aquarium.
- Do not expose the device to atmospheric agents or to direct heat sources. The device can be used within an ambient temperature range of 5°C and 38°C (41°F - 100°F). Make sure that the power supply requirements correspond to those indicated on the label "technical data" affixed to the device (see related paragraph).



WARNING: Unauthorized modifications or repairs carried out by the user without written authorization by TECO Srl will void the warranty and discharge TECO Srl from liability for damages caused by defective products. The same considerations apply if you use non-original spare parts or other than those explicitly specified by TECO Srl.



WARNING: Provide adequate ventilation for the chiller, and do not obstruct the free flow of air around the chiller.



WARNING: Do not damage the refrigerant circuit.



WARNING: Make sure that the operator can check from any point he has access that the plug remains disconnected.

1.2 WARRANTY

The appliance manufactured by TECO S.r.l. are covered by warranty by the dealer through which the product were purchased, as provided for in the laws of the country in which they are sold. If an equipment malfunction or failure, as listed in the warranty conditions, occurs during the warranty period, the authorised dealer will inspect the unit, and will repair or replace any defective parts. In order for the warranty to be recognised it is necessary to submit documentation according to the requirements of the law of the country in which the device is sold and according to the conditions of the dealer or the TECO authorized service centre.

1.3 PRODUCT DESCRIPTION

The appliance is suitable for water conditioning of the water contained in domestic and/or commercial aquariums such as fish shop/market and restaurant etc.. It is compatible with fresh or salt water and with livestock such as fishes, plants, live rocks, etc. The conditioner should not be used for purposes other than those provided for and specified above. Any other use than that for which the product was intended may cause damage or personal injury.

1.3.1 Package Contents

Open the box and verify that the following accessories are present (Fig. 5):

Instruction Manual	1
Hosetail fittings (including gaskets)	2

Check the technical plate of the unit (Ref. E) to make sure that the device contained in the package matches the model purchased.

1.4 MANUAL LAYOUT AND EXPLANATION OF SYMBOLS

1.4.1 MANUAL STRUCTURE

The manual is divided into chapters, each corresponding to main topics, that provide information required to use the product without any risk.

1.4.2 DESCRIPTION OF PICTOGRAPHS

In this manual the following symbols are used to highlight specific information and warnings:



WARNING: This symbol indicates safety regulations for the operator and/or for people who may be exposed.



CAUTION: This symbol indicates that there is a possibility of damage to the product and/or its components.



NOTES: This symbol indicates useful information.

1.5 INSTALLATION AND OPERATION

1.5.1 UNPACKING THE DEVICE



CAUTION: Do not turn the box or the appliance upside down. Keep the packaging box and materials in case the device need to be moved or transported.

- 1) Open the package by pulling out the box upwards and remove the bag containing the accessories
- 2) Remove the polystyrene side protections
- 3) Remove the plastic bag

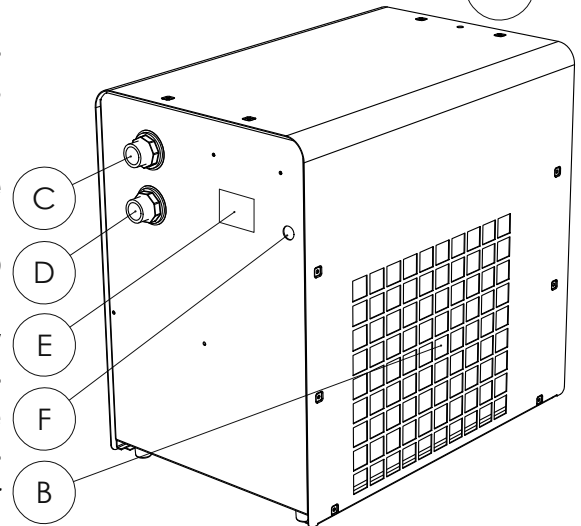
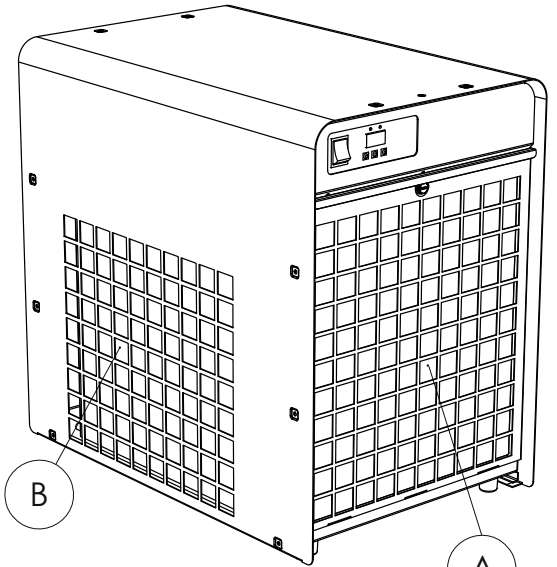
1.5.2 INSTALLATION AND FUNCTIONING OF THE DEVICE

- 1) Do not install and do not try to repair the product if it was damaged during transport.
- 2) Do not connect the power cord to the power supply, unless specifically required.
- 3) In order to ensure the correct working of the device in safe conditions, it is absolutely forbidden to expose the product to atmospheric agents and to direct heat sources. The temperature of the installation environment has to be between 5 °C and 38 °C (41 °F – 100 °F).
- 4) Choose the place foreseen for the installation of the device. It must have the following features:
 - It must have openings that allow change of air with the outside.
 - The air change must be such to dissipate the heat of the device.
 - Make sure that the room temperature does not exceed 38 °C (100 °F) during operation.
- 5) Place the device by taking into consideration the minimum recommended distances:

Air outlet side (Ref. B)	>500 mm – 19.7 in
Filter side (Ref. A)	>300 mm – 11.8 in
Electrical power supply cable side (Ref. F)	>60 mm – 2.3 in

Tab. 1-1

- 6) Lay the tubes as follows:
 - 6.1) Insert the fitting (supplied in the package, including gasket and ring) inside the pipe, screw clockwise the fitting orienting it as needed and tighten firmly.
 - 6.2) In connecting the pipes, check that the pipe coming from the pump and/or from the filter group (not supplied as standard) is connected in the position indicated with INLET (Ref.C) and that the return pipe to the aquarium is connected in the position indicated with OUTLET (Ref.D).
- 7) Install the appliance in the chosen location allowing for access to the control and maintenance of the air filter.
- 8) Start the pump and make sure that the water circulates regularly within the circuit without any leaks. In case of abnormalities of the hydraulic circuit or leaks thereof, inspect the connections.
- 9) **CAUTION: Make sure that the water that reaches the device is filtered.**
- 10) Make sure that the electrical power supply requirements correspond to those shown on the technical data plate, applied on the rear of the device.
- 11) With the pump in operation, insert the electrical power supply cable in the electrical current socket and by displacing the electrical switch in position “1”, your device will start operating. The temperature of water is indicated on the display. To view the temperature to be reached, press the SET key; to return to the water temperature, press once again the SET key or wait for 5 seconds.
- 12) **CAUTION: A 2-minutes delay was added to prevent compressor failure at the first start.**
- 13) To stop the device, displace the electrical switch in position “0”.



- CAUTION: The appliance must be installed at a lower level than the water level.**
- CAUTION: To prevent damages, the unit cannot operate without water flow (pump off).**
- CAUTION: Do not place the appliance on top of the tank or in a position that allows salty air to be sucked up into the condenser. CAUTION: Only TK9000 and TK9000H. Connect to the electrical mains using a circuit breaker as required by current applicable standards. The equipment shall be connected to a supply having a system impedance lower than 0,24 Ω.**







WARNING: When positioning the appliance, ensure the supply cord is not trapped or damaged.











WARNING: Do not locate multiple portable socket-outlets or portable power supplies at the rear of the appliance.

1.5.3 Information on the display

- “Green light”  On: unit in cooling mode
- “Red light”  On: unit in heating mode
- “Green light”  Flashing light: unit ready for cooling
- “Red light”  Flashing light: unit ready for heating

1.5.4 Thermostat settings

Refer to figure 15 for buttons detection.

- 1) To change the temperature of the water:
 - a. Press the SET key, the value currently set is displayed. The value starts blinking
 - b. Change the value by using the  and  keys
 - c. Press the SET key to confirm the set value or wait 5 seconds, the value is stored
- 2) Changing the hysteresis value of operation
 - a. Press for 10 seconds the SET key
 - b. On the display will appear the hysteresis value currently set. The value will start blinking. It is advisable not to change this value
 - c. Change the value by using the  and  keys
 - d. Press the SET key to confirm the set value or wait 5 seconds, the value is stored
- 3) Adjustment of the temperature viewed on the display
In the event that the temperature viewed on the display is different than that taken inside the aquarium, proceed as follows:
 - a. Press for 10 seconds the SET key
 - b. On the display will appear the hysteresis value currently set. The value will start blinking
 - c. Press once again the SET key
 - d. On the display will appear the value of the temperature currently read by the probe. The value will start blinking
 - e. Change the value by using the  and  keys
 - f. Press the SET key to confirm the set value or by waiting 5 seconds, the value is stored
- 4) Change of the unit of measurement of the temperature viewed on the display
 - a. Press simultaneously the  and  keys
 - b. On the display will appear the writing C - F (from Celsius degrees to Fahrenheit degrees) or F - C (from Fahrenheit degrees to Celsius degrees). The temperature will be displayed with the new unit of measurement

1.6 TRANSPORTATION AND STORAGE

The conditioner must be handled carefully in a vertical position using the handles. It is recommended to place it on a flat surface.

1.7 DEMOLITION AND DISPOSAL



The crossed-out wheeled bin label that can be found on your products, indicates that the product may not be treated as household waste. By ensuring that this product is disposed of correctly, you will help preventing potential negative consequences for the environment and human health, which could otherwise be caused by inappropriate waste handling of these products. For more detailed information about recycling of this product, please contact your local city office, your household waste disposal or the dealer where you purchased this product. This information only applies to customers in the European Union, according to Directive of EUROPEAN PARLIAMENT on waste electrical and electronic equipment (WEEE) and legislation transposing and implementing it into the various national legal systems. For other countries, please contact your local government to investigate the possibility of recycling your product.

1.8 MANTAINANCE

1.8.1 ROUTINE MAINTENANCE

Cleaning of the filter is carried out with the frequency of at least once a month and anyhow according to the degree of dustiness of the installation environment.

Remove the metal grille, positioned in the front part (Ref. A) by rotating the screw by one fourth of a revolution in the anticlockwise direction and pull out the filter. Clean the filter by washing it with lukewarm water.

! CAUTION: Do not use hard brushes or blunt instruments to avoid damaging the filter.

Reposition the filter and close the metal grille by turning the screw anticlockwise by one fourth of a revolution.

2 DISADVANTAGES, CAUSES AND REMEDIES TABLE

Problem	Cause	Remedy
The display does not light up	Lack of electric supply	Check that the plug is fully inserted in the electrical current socket. Check that the switch is in position "1"
Insufficient water cooling	Insufficient water flow.	Check the proper operation of the pump (not supplied)
	Insufficient insulation.	Insulate the walls of the aquarium and the pipes to reduce heat loss
	Dirty air filter	Clean the air filter following the instruction (Chapter Maintenance)
	Ambient temperature too high	Re-establish the optimal ambient conditions The maximum ambient temperature allowed is 38°C (100°F)
	Outgoing air from the ventilation grid at room temperature	Lack of gas in the compressor, contact the TECO S.r.l area retailer or distributor
	Obstructed ventilation grate	Free the grate or place the unit in a suitable ambient
Insufficient water heating	Broken ventilation system	Contact the TECO S.r.l area retailer or distributor
	Insufficient water flow	Check the correct operation of the pump (not supplied)
On the display appears the message "E1"	Faulty heater	Contact the TECO S.r.l area retailer or distributor
	Damage of the water's temperature probe	Contact the TECO S.r.l area retailer or distributor
On the display appears the message "E2"	Damage of the overheating temperature probe	Contact the TECO S.r.l area retailer or distributor
	Dirty air filter	Clean the filter as indicated in Chapter 6, Maintenance
On the display appears the message "AL1"	Room temperature is too high	Restore the optimal environmental conditions. The maximum allowed room temperature is 38 °C (100 °F)
	Obstructed ventilation grille	Release the ventilation grille or place the air-conditioner in a suitable environment
	Failed ventilation system	Contact the TECO S.r.l area retailer or distributor
The temperature displayed is not the real one	The water does not circulate correctly inside the hydraulic circuit	Check eventually pipes obstructions Check the efficiency of the aquarium's pump (not supplied)
	Long and not insulated pipes	Reduce the pipe length as much as possible, and insulate them
	Temperature sensor not calibrated correctly	Calibrate the temperature sensor as described in paragraph 1.5.4 Thermostat Settings

Tab. 2-1

3 TECHNICAL DATA

Specifications	Model					
	TK 3000	TK 3000H	TK 6000	TK 6000H	TK 9000	TK 9000H
Supply ¹	230V - 50Hz 230V - 60Hz 115V - 60Hz	230V - 50Hz 230V - 60Hz 115V - 60Hz	230V - 50Hz 230V - 60Hz 115V - 60Hz	230V - 50Hz 230V - 60Hz 115V - 60Hz	230V - 50Hz 230V - 60Hz 115V - 60Hz	230V - 50Hz 230V - 60Hz 115V - 60Hz
Power consumption (cooling)	750 W	750 W	900 W	900 W	1200 W	1200 W
Power consumption (heating)	-	800 W	-	1200 W	-	1200 W
Water inlet / outlet	25 mm – 1 in					
Minimum / maximum flow rate ²	3000 l/h - 780 gal/h / 4000 l/h - 1057 gal/h					
Maximum Pressure	1 bar 14,5 PSI					
Weight	39kg - 86 lb		40kg - 88 lb		47kg - 104 lb	
Dimensions	395 x 600 x 565 (h) mm 15.55 x 23.62 x 22.24 (h) in					
Gas inside the refrigerator/conditioner	Verify which gas is present in the model purchased (see plate) Ref. E					

All data are approximate and may be changed without notice by TECO.

¹See the technical data label Ref.E to check the characteristics. Please contact TECO for other power supplies.

²The indicated water flow is the actual value, not the maximum flow rate that the pump can generate. Contact the distributor to choose the pump flow rate.

Tab. 3-1

The device can contain fluorinated greenhouse gases covered by the Kyoto Protocol.
Gas R410A type, value GWP: 2088

4 DECLARATION OF CONFORMITY

THE UNDERSIGNED

TECO S.R.L. – REFRIGERATION TECHNOLOGIES

Legal, Administrative and Commercial Premises:

Via G. Ricci Curbastro, 8 - 48124 Fornace Zarattini, RAVENNA – Tax Code and VAT no. 01075610392

DECLARES, ASSUMING FULL RESPONSIBILITY, THAT THE NEW PRODUCT:

MOD.: TK3000, TK3000H, TK6000, TK6000H, TK9000, TK9000H

TO WHICH THIS DECLARATION REFERS COMPLIES WITH THE FOLLOWING PROVISIONS:

- ELECTROMAGNETIC COMPATIBILITY DIRECTIVE 2014/30/EC
- LOW VOLTAGE SAFETY DIRECTIVE 2014/35/EC

IT HAS BEEN PRODUCED IN ACCORDANCE WITH THE FOLLOWING HARMONIZED STANDARDS:

Safety

EN 60335 - 1 / EN 60335 - 2 - 55 AND SUBSEQUENT AMENDMENTS

Electromagnetic Compatibility

Code of the Standard used:

EN 55014-1 / EN 61000-3-2 AND SUBSEQUENT AMENDMENTS

The person authorized to draw up this statement:

Name: Bubani Stelio

Via G. Ricci Curbastro, 8 - 48124 Fornace Zarattini, RAVENNA

Bubani Stelio
Manager



Ravenna 02/02/2020



ATTENTION: ce produit n'est pas adapté aux enfants de moins de huit ans.

Garder les enfants sous surveillance pour s'assurer qu'ils ne jouent pas avec l'appareil.

Cet appareil n'est pas destiné à être utilisé par des personnes (y compris les enfants) aux capacités physiques, sensorielles ou mentales réduites, ou manquant d'expérience et de connaissance, à moins d'être supervisées ou instruites quant à l'utilisation de l'appareil par une personne responsable de leur sécurité.

Le nettoyage et l'entretien ne doivent pas être faits par des enfants sans surveillance.

1 MANUEL D'INSTRUCTIONS

1.1 INTRODUCTION

1.1.1 Avertissements importants

Tous les droits de reproduction du présent mode d'emploi sont réservés à la société TECO S.r.l.. Ce guide d'utilisation ne peut en aucun cas être cédé à un tiers sans autorisation préalable écrite de TECO S.r.l.. Le texte ne peut pas être utilisé dans d'autres publications sans une autorisation écrite de TECO S.r.l..

Les descriptions et les illustrations contenues dans cette publication ne sont pas contraignantes, étant toutefois entendu que les caractéristiques essentielles concernant le modèle de réfrigérateur ou de climatiseur décrits restent les mêmes. La société se réserve le droit d'apporter les changements qu'elle jugera nécessaires afin d'améliorer ses produits, que cela soit pour des exigences techniques ou commerciales, à n'importe quel moment et sans pour cela s'engager à mettre immédiatement à jour la présente publication. La version mise à jour de ce manuel est disponible à l'adresse «www.tecoonline.eu/resources».

CE MANUEL EST UNE PROPRIÉTÉ DE LA SOCIÉTÉ TECO S.r.l. TOUTE REPRODUCTION MEME PARTIELLE EST INTERDITE. © TECO S.r.l.



Gardez le manuel pour toute référence future.

- Ne pas insérer les doigts ou d'autres corps étrangers à l'intérieur des grilles d'air. Cela pourrait causer des accidents dus à la rotation des pales.
- Ne pas rayer ou tirer le câble d'alimentation.
- Si une anomalie se vérifie (par exemple si vous détectez une odeur de brûlé), déconnecter l'alimentation et contacter le revendeur. Si l'unité reste en marche en dépit des anomalies, des ruptures ou des incendies etc. peuvent se produire.
- Si le cordon d'alimentation est endommagé, il doit être remplacé par le constructeur, son agent de service ou autre personne qualifiée, afin d'éviter tout danger.
- Les réparations ne doivent pas être effectuées par l'utilisateur mais seulement par du personnel technique. Si les réparations ne sont pas effectuées correctement, il subsiste des risques d'incendie ou de choc électrique.
- Débrancher l'appareil de l'alimentation avant d'effectuer toute intervention pour l'entretien de l'aquarium.
- Ne pas exposer aux agents atmosphériques ou à des sources de chaleur directes. L'appareil peut être utilisé à une température ambiante comprise entre 5°C et 38°C (41°F – 100°F). S'assurer que les caractéristiques de l'alimentation électrique correspondent à celles indiquées sur l'étiquette «données techniques» se trouvant sur l'appareil (voir la section concernée).



ATTENTION: toute modification apportée par l'utilisateur sans autorisation écrite de la part de TECO S.r.l. fait déchoir la garantie et soulève TECO S.r.l. de toute responsabilité pour des dommages causés par la défektivité du produit. Les mêmes considérations sont valables si on utilise des pièces de rechange non originales ou différentes de celles explicitement indiquées par TECO S.r.l..



ATTENTION: gardez les ouvertures de ventilation, dans le boîtier de l'appareil ou dans la structure intégrée, à l'écart de tout obstacle.



ATTENTION: Ne pas endommager le circuit réfrigérant.



ATTENTION: Assurez-vous que l'opérateur puisse vérifier, de n'importe quel point il a accès, que la prise est toujours déconnectée.

1.2 GARANTIE

Les appareils produits par la TECO S.r.l. sont sous GARANTIE de la part du revendeur agréé auprès duquel l'appareil a été acheté, comme prévu par les dispositions juridiques du pays où il a été acheté. Si pendant la période de validité de la garantie, des défauts ou des dysfonctionnements couverts par la garantie apparaissent, le revendeur agréé - après les opérations de vérifications - s'occupera de réparer ou de remplacer les parties défectueuses. Pour faire valoir la garantie il est nécessaire de présenter la documentation prévue par les lois du pays où se vend l'appareil, et aux conditions prévues par le revendeur ou le centre d'assistance autorisé TECO.

1.3 PRÉSENTATION DU PRODUIT

L'appareil est adapté à la climatisation de l'eau contenue dans des aquariums à usage domestique et/ou commercial comme ceux utilisés dans les restaurants, les poissonneries, etc.. Il est compatible avec l'eau douce ou salée et avec la vie de poissons, plantes, roches vives, etc. Le climatiseur ne doit pas être utilisé pour des finalités différentes de celles prévues et susmentionnées. Un emploi différent de celui pour lequel le produit a été conçu peut déterminer des conditions de danger.

1.3.1 Contenu de l'emballage

À l'ouverture de la boîte de carton, contrôler que tous les accessoires sont bien présents:

Mode d'emploi	1
Raccords de liaison tubes avec joints	2

Se servir de l'étiquette des données techniques (Réf.E) pour vérifier que l'appareil à l'intérieur de l'emballage correspond au modèle acheté.

1.4 ORGANISATION MODE D'EMPLOI/MODES DE CONSULTATION

1.4.1 STRUCTURE DU MODE D'EMPLOI

Ce mode d'emploi est divisé en chapitres qui rassemblent par sujets toutes les informations nécessaires pour se servir du produit sans prendre aucun risque.

1.4.2 DESCRIPTION DES PICTOGRAMMES

Les suivants symboles seront utilisés dans ce mode d'emploi pour attirer l'attention sur les indications et les avertissements particulièrement importants:



ATTENTION: Ce symbole indique les règles de sécurité du travail pour l'opérateur et/ou pour les personnes éventuellement exposées.



AVERTISSEMENT: Ce symbole indique qu'il existe une possibilité d'endommager le produit et/ou ses composants.



NOTE: Ce symbole indique les informations utiles.

1.5 INSTALLATION ET FONCTIONNEMENT

1.5.1 DÉBALLAGE DE L'APPAREIL



AVERTISSEMENT: ne pas retourner ni l'emballage ni l'appareil. Ne pas abîmer l'emballage afin de pouvoir le réutiliser à l'avenir.

- 1) Ouvrir l'emballage en tirant la boîte vers le haut et prélever le sac contenant les accessoires
- 2) Retirer les protections latérales en polystyrène
- 3) Retirer le sac en plastique de protection du refroidisseur

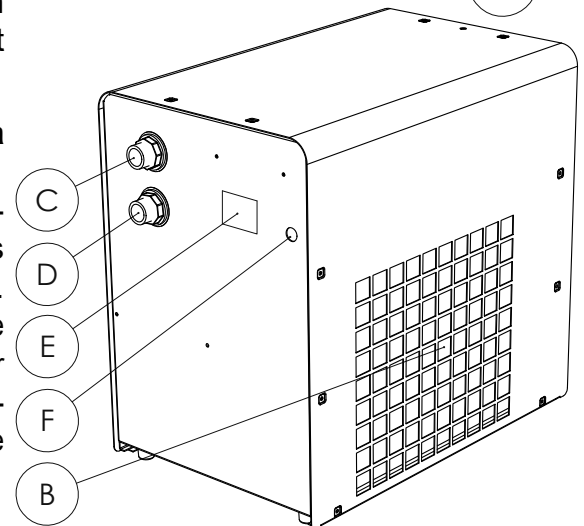
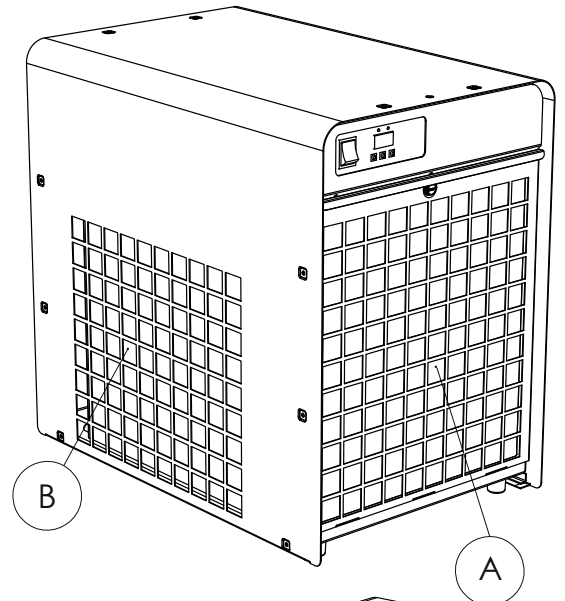
1.5.2 INSTALLATION ET FONCTIONNEMENT DE L'APPAREIL

- 1) Ne pas installer ou essayer de réparer le produit si ce dernier a été endommagé pendant le transport.
- 2) Ne pas connecter le câble d'alimentation à la prise électrique, sauf quand expressément indiqué.
- 3) Pour garantir un correct fonctionnement de l'appareil dans des conditions de sécurité, il est absolument interdit de l'exposer aux agents atmosphériques et aux sources de chaleur directes. La température dans les locaux où est installé l'appareil doit être comprise entre 5 °C et 38 °C (41 °F – 100 °F).
- 4) Choisir l'emplacement destiné à l'installation de l'appareil. Ce dernier devra posséder les caractéristiques suivantes:
 - Il devra être pourvu d'ouvertures permettant un échange d'air avec l'extérieur;
 - Cet échange d'air devra permettre d'évacuer la chaleur de l'appareil;
 - S'assurer que la température ambiante ne dépasse pas 38 °C (100 °F) durant le fonctionnement.
- 5) Positionner l'appareil en tenant compte des distances minimales recommandées:

Côté sortie air (Réf.B)	>500 mm – 19.7 in
Côté filtre (Réf.A)	>300 mm – 11.8 in
Côté sortie câble d'alimentation (Réf.F)	>60 mm – 2.3 in

Tab. 1-1

- 6) Placer les tuyaux de la manière suivante :
 - 6.1) Enfiler le raccord (fourni dans la boîte, équipé de joint et de bague) à l'intérieur du tube, visser le raccord dans le sens des aiguilles d'une montre en l'orientant en fonction de vos exigences et le serrer à fond.
 - 6.2) Lors du raccordement des tuyaux, assurez-vous que le tuyau de la pompe et/ou du groupe filtre (non fournis) est connecté selon la position indiquée par INLET (Réf.C) et que le tube de retour est bien connecté dans la position indiquée par OUTLET (Réf.D).
- 7) Placer l'appareil à l'endroit choisi, tout en assurant la visibilité du produit.
- 8) Démarrer la pompe et assurez-vous que l'eau circule régulièrement à l'intérieur du circuit et de l'absence de toute perte. En cas d'anomalies du circuit hydraulique ou de pertes provenant de ce dernier, contrôler à nouveau les branchements.
- 9) **!** **AVERTISSEMENT: s'assurer que l'eau qui arrive à l'appareil soit filtrée.**
- 10) Assurez-vous que les caractéristiques de l'alimentation électrique correspondent bien à celles indiquées sur la plaque des données techniques, laquelle se trouve sur l'arrière de l'appareil.
- 11) Avec la pompe en marche, insérer le câble d'alimentation dans la prise de courant, tournez l'interrupteur d'alimentation en position «1» pour démarrer l'appareil. L'afficheur indique la température de l'eau. Pour afficher la température à atteindre, appuyer sur la touche SET, pour revenir à la température de l'eau, appuyer à nouveau sur la touche SET et attendre 5 secondes.







- 12) **!** **AVERTISSEMENT: un retard de 2 minutes lors du premier allumage a été prévu afin d'éviter d'éventuelles pannes du compresseur.**
- 13) Pour stopper l'appareil, déplacer l'interrupteur d'allumage en position "0".

! **AVERTISSEMENT: L'appareil doit être installé à un niveau inférieur au niveau de l'eau.**
AVERTISSEMENT: Pour éviter des dommages, l'appareil ne doit pas être mis en marche sans circulation d'eau (pompe éteinte). **AVERTISSEMENT: Ne pas placer l'appareil au-dessus du bac ni dans aucun autre emplacement qui permettrait au réfrigérateur d'aspirer l'air salé à l'intérieur du condenseur.** **AVERTISSEMENT: TK9000 et TK9000H uniquement.** Effectuer le raccordement au réseau électrique avec interrupteur de protection comme prévu par les normes en vigueur. L'appareil doit être branché à une alimentation avec une impédance de système inférieure à 0,24 Ω.









! **ATTENTION: Lors de l'installation de l'appareil, assurez-vous que le câble d'alimentation ne soit pas coincé ni endommagé.**

! **ATTENTION: Ne placez pas de multiprise portable ou autre source d'alimentation portable à l'arrière de l'appareil.**

1.5.3 Indications de l'afficheur

- | | | | |
|----------------|---|-------------|---------------------------------------|
| “Voyant vert” |  | Allumé: | appareil en fonction refroidissement |
| “Voyant rouge” |  | Allumé: | appareil en fonction chauffage |
| “Voyant vert” |  | Clignotant: | appareil prêt pour le refroidissement |
| “Voyant rouge” |  | Clignotant: | appareil prêt pour le chauffage |

1.5.4 Réglages thermostat

- 1) Pour modifier la température de l'eau :
 - a. Appuyer sur la touche SET, la valeur sélectionné s'affiche et commence à clignoter
 - b. Modifier la valeur à l'aide des touches  et 
 - c. Appuyer sur la touche SET pour confirmer la valeur établie, ou bien, attendre 5 secondes, le temps pour la valeur d'être mémorisée
- 2) Modification de la valeur d'hystérésis de fonctionnement
 - a. Appuyer sur la touche SET pendant 10 secondes
 - b. L'afficheur indiquera la valeur d'hystérésis fixée en cours. La valeur commencera à clignoter. Il est recommandé de ne pas modifier cette valeur
 - c. Modifier la valeur à l'aide des touches  et 
 - d. Appuyer sur la touche SET pour confirmer la valeur établie, ou bien, attendre 5 secondes, le temps pour la valeur d'être mémorisée
- 3) Réglage de la température affichée sur l'écran
Si la température affichée sur l'écran est différente de celle relevée à l'intérieur de l'aquarium, procéder ainsi:
 - a. Appuyer sur la touche SET pendant 10 secondes
 - b. L'afficheur indiquera la valeur d'hystérésis fixée en cours. La valeur commencera à clignoter
 - c. Appuyer à nouveau sur la touche SET
 - d. L'écran affichera la valeur de température lue par la sonde à cet instant. La valeur commencera à clignoter
 - e. Modifier la valeur à l'aide des touches  et 
 - f. Appuyer sur la touche SET pour confirmer la valeur établie, ou bien, attendre 5 secondes, le temps pour la valeur d'être mémorisée
- 4) Modification de l'unité de mesure de la température affichée sur l'écran
 - a. Appuyer simultanément sur les touches  et 
 - b. L'écran affichera le message C - F (de degrés Celsius à degrés Fahrenheit) ou bien F - C (de degrés Fahrenheit à degrés Celsius). La température s'affichera avec la nouvelle unité de mesure

1.6 TRANSPORT ET STOCKAGE

Le climatiseur doit être manié délicatement en position verticale en se servant des poignées conçues à cet effet. Il est nécessaire de la placer sur une surface plate.

1.7 DÉMOLITION ET ÉLIMINATION



L'étiquette avec la benne à ordures barrée qui se trouve sur le produit indique que le produit ne doit pas être éliminé comme les autres déchets domestiques. Pour éviter tout risque de pollution environnementale ou d'atteinte à la santé humaine, il est fortement recommandé de séparer ce produit des autres déchets domestiques pour qu'il puisse être recyclé selon les normes de respect de l'environnement. Pour plus de détails sur les centres de collecte disponibles, contacter le bureau gouvernemental local ou le détaillant du produit. Cette information s'applique exclusivement aux clients de l'Union Européenne, conformément à la directive du Parlement européen en matière de déchets d'équipements électriques et électroniques (RAEE) et les normes qui en assure la transposition et l'application dans les différents systèmes juridiques nationaux. Pour les autres pays, contactez le gouvernement local pour étudier la possibilité de recycler votre produit.

1.8 ENTRETIEN

1.8.1 ENTRETIEN DE ROUTINE

Le nettoyage du filtre doit être effectué au moins une fois par mois et en tout cas en fonction de la quantité de poussière présente dans les locaux où se trouve l'appareil.

Retirez la grille métallique placée à l'avant (Réf.A), en tournant la vis d'un quart de tour, dans le sens contraire des aiguilles d'une montre puis retirer le filtre. Laver le filtre à l'eau tiède.

! AVERTISSEMENT: Ne pas utiliser de brosses trop dures ou autre instrument de nettoyage qui pourrait abîmer le filtre.

Repositionner le filtre et fermer la grille métallique en tournant la vis d'un quart de tour dans le sens contraire des aiguilles d'une montre.

2 TABLEAU DES INCONVÉNIENTS, DES CAUSES ET DES REMÈDES

Inconvénients	Causes	Remèdes
L'afficheur ne s'allume pas	Panne de l'alimentation électrique	S'assurer que la fiche est bien insérée dans la prise de courant. Contrôler que l'interrupteur est en position "1"
Refroidissement insuffisant de l'eau	Débit eau insuffisant	Contrôler le bon fonctionnement de la pompe (qui n'est pas fournie en dotation)
	Isolement aquarium insuffisant	Isoler les parois de l'aquarium et les tuyaux afin de limiter les pertes thermiques
	Filtre air sale	Nettoyer le filtre comme indiqué au chapitre Entretien
	Température ambiante trop élevée	Rétablir les conditions ambiantes optimales. La température ambiante maximale admise est de 38 °C (100 °F)
	Air en sortie de la grille de ventilation à température ambiante	Panne de gaz dans le compresseur, s'adresser au détaillant local de TECO S.r.l.
	Grille de ventilation obstruée	Libérer la grille ou placer le climatiseur dans un local adéquat
	Système de ventilation en panne	S'adresser au détaillant local TECO S.r.l.
Chauffage de l'eau insuffisant	Débit eau insuffisant	Contrôler le correct fonctionnement de la pompe (qui n'est pas fournie en dotation).
	Résistance en panne	S'adresser au détaillant local TECO S.r.l.
Sur l'afficheur apparaît le message "E1"	Sonde de température eau en panne	S'adresser au détaillant local TECO S.r.l.
Sur l'afficheur apparaît le message "E2"	Sonde de surchauffe en panne	S'adresser au détaillant local TECO S.r.l.
Sur l'afficheur apparaît le message "AL1"	Filtre air sale	Nettoyer le filtre comme décrit au chapitre 6 Maintenance
	Température ambiante trop élevée	Restaurer les conditions environnementales optimales. La température ambiante maximale admissible est de 38 °C (100 °F)
	Grille d'aération bouchée	Libérer la grille d'aération et placer le climatiseur dans un environnement approprié
	Système d'aération en panne	S'adresser au détaillant local TECO S.r.l.
La température indiquée sur l'afficheur de l'appareil ne correspond pas à la température réelle de l'aquarium	L'eau ne circule pas correctement à l'intérieur du circuit hydraulique	Vérifier la présence d'éventuels étranglements des tuyaux. Vérifier l'efficacité de la pompe (qui n'est pas fournie en dotation)
	Tuyaux longs et non isolés	Raccourcir le plus possible les tuyaux et les isoler thermiquement
	Sonde thermique non réglée	Régler la sonde thermique comme indiqué au paragraphe 1.5.4. Réglages Thermostat

Tab. 2-1

3 CARACTÉRISTIQUES TECHNIQUES

Spécifications	Model					
	TK 3000	TK 3000H	TK 6000	TK 6000H	TK 9000	TK 9000H
Alimentation ¹	230V - 50Hz 230V - 60Hz 115V - 60Hz	230V - 50Hz 230V - 60Hz 115V - 60Hz	230V - 50Hz 230V - 60Hz 115V - 60Hz	230V - 50Hz 230V - 60Hz 115V - 60Hz	230V - 50Hz 230V - 60Hz 115V - 60Hz	230V - 50Hz 230V - 60Hz 115V - 60Hz
Puissance électrique absorbée (refroidissement)	750 W	750 W	900 W	900 W	1200 W	1200 W
Puissance électrique absorbée (réchauffement)	-	800 W	-	1200 W	-	1200 W
Entrée/Sortie de l'eau	25 mm – 1 in					
Débit eau min / max ²	3000 l/h - 780 gal/h / 4000 l/h - 1057 gal/h					
Pression max.	1 bar 14,5 PSI					
Poids	39kg - 86 lb		40kg - 88 lb		47kg - 104 lb	
Dimensions	395 x 600 x 565 (h) mm 15.55 x 23.62 x 22.24 (h) in					
Gaz présents à l'intérieur du climatiseur	Vérifier le type de gaz présent dans le modèle acheté (voir l'étiquette Réf.E)					

Toutes les données sont approximatives et peuvent être modifiées sans préavis par TECO.

¹Voir l'étiquette des données techniques Réf.E pour vérifier les caractéristiques d'alimentation électrique.

²Le débit d'eau indiqué est la valeur réelle et non le débit maximal que la pompe peut générer. Pour le choix du débit de la pompe, contactez le distributeur.

Tab. 3-1

L'appareil peut contenir des gaz fluorés à effet de serre, selon les règles définies par le Protocole de Kyoto. Type de gaz R410A valeur GWP:2088

4 DECLARATION DE CONFORMITÉ

LA SOUSSIGNEE

TECO S.R.L. – TECHNOLOGIES DE REFRIGERATION

Siège Légal, Administratif et Commercial:

Via G. Ricci Curbastro, 8 - 48124 Fornace Zarattini, RAVENNA - Code T.V.A. 01075610392

DECLARE SOUS SA PROPRE RESPONSABILITE QUE LE NOUVEAU PRODUIT :

MOD.: TK3000, TK3000H, TK6000, TK6000H, TK9000, TK9000H

AUQUEL SE REFERE CETTE DECLARATION EST CONFORME AUX DISPOSITIONS SUIVANTES:

- DIRECTIVE SUR LA COMPATIBILITE ELECTROMAGNETIQUE 2014/30/CE
 - DIRECTIVE BASSE TENSION (SECURITE DES APPAREILS ELECTRIQUES) 2014/35/CE
- A ETE REALISE CONFORMEMENT AUX NORMES HARMONISEES SUIVANTES:

Sécurité

Code de la Norme Utilisée:

EN 60335 - 1 / EN 60335 - 2 - 55 ET MODIFICATIONS SUCCESSIVES

Compatibilité Electromagnétique

Code de la Norme Utilisée:

EN 55014-1 / EN 61000-3-2 ET MODIFICATIONS SUCCESSIVES

La personne autorisée à rédiger la présente déclaration :

Bubani Stelio

Via G. Ricci Curbastro, 8 - 48124 Fornace Zarattini, RAVENNA

Bubani Stelio
Administrateur unique




Ravenna 02/02/2020



ACHTUNG: Dieses Produkt ist nicht geeignet für Kinder unter acht Jahren.

Kinder müssen beaufsichtigt werden, um sicher zu gehen, dass sie nicht mit dem Gerät spielen. Dieses Gerät ist nicht dafür bestimmt, durch Personen (einschließlich Kinder) mit eingeschränkten physischen, sensorischen oder geistigen Fähigkeiten oder mangels Erfahrung und/oder mangels Wissens benutzt zu werden, es sei denn, sie werden durch eine für ihre Sicherheit zuständige Person beaufsichtigt oder erhalten von ihnen Anweisungen, wie das Gerät zu benutzen ist.

Reinigung und Benutzerwartung dürfen nicht durch Kinder ohne Beaufsichtigung durchgeführt werden.

1 BEDIENUNGSANLEITUNG

1.1 EINFÜHRUNG

1.1.1 Wichtige Bedingungen

Alle Rechte der Vervielfältigung dieses Handbuch werden von TECO Srl vorbehalten.

Dieses Handbuch kann nicht an Dritte ohne TECO ausdrückliche schriftliche Genehmigung gestattet.

Dieser Text kann nicht in irgendeiner Form ohne die vorherige schriftliche Genehmigung von TECO reproduziert werden.

Die in dieser Veröffentlichung enthaltenen Beschreibungen und Abbildungen sind nicht verbindlich, sofern die wesentlichen Merkmale der Art von Kühlgeräten oder Klimaanlage beschrieben.

Das Unternehmen behält sich das Recht vor, Änderungen im Sinne der stetigen Verbesserung des Produkts, mit Anforderung an Bau und Handel, jederzeit ohne vorherige Ankündigung vorzunehmen.

Eine aktuelle Version dieses Handbuchs finden Sie auf der TECO-Website „www.tecoonline.eu/resources“

DIESES HANDBUCH IST EIGENTUM DER FIRMA TECO S.r.l. DIE VOLLSTÄNDIGE ODER AUSZUGSWEISE VERVIELFÄLTIGUNG IST VERBOTEN. © TECO S.r.l.



HINWEIS: Bewahren Sie diese Anleitung für die Zukunft auf

- Stecken Sie Ihre Finger oder Fremdkörper nicht in die Lüftungsgitter. Das Drehen der Schaufeln kann Unfälle verursachen.
- Ziehen Sie nicht und direkt am Netzkabel und beschädigen sie dieses nicht.
- Wenn Sie eine Unregelmäßigkeit (z.B. Brandgeruch, usw.) erkennen, trennen Sie das Netzteil und wenden Sie sich bitte an Ihren Händler. Wenn der Fehler auf Geräten weiterhin auftritt, kann dies zu einem Brand, Bruch usw. führen.
- Wenn das Netzkabel beschädigt ist, muss es von dem Hersteller, Händler oder einem qualifizierten Elektriker ersetzt werden, um alle Gefahren zu vermeiden.
- Reparaturen dürfen nicht vom Benutzer, sondern nur von qualifiziertem Fachpersonal durchgeführt werden. Wenn diese nicht richtig durchgeführt werden, kann dies einen Brand oder Stromschlag verursachen.
- Trennen Sie das Netzteil vor der Wartung des Aquariums.
- Das Gerät von Wärmequellen fernhalten und nicht Witterungseinflüssen aussetzen. Das Gerät kann in einem Umgebungstemperaturbereich zwischen 5°C und 38°C (41°F – 100°F) verwendet werden. Stellen Sie sicher, dass die Stromversorgungsanforderungen die “Technische Daten” denen auf dem Etikett des Produktes, entsprechen (siehe bezüglicher Abschnitt).



ACHTUNG: Wir weisen darauf hin, dass, falls der Benutzer ohne ausdrückliche schriftliche Genehmigung durch TECO s.r.l. Änderungen an dem Gerät durchgeführt hat, jeglicher Garantieanspruch verfällt und TECO s.r.l. keinerlei Haftung für Schäden übernimmt, die durch defekte Geräte entstehen. Das gleiche gilt bei der Verwendung von Ersatzteilen, die weder original sind noch speziell von TECO s.r.l. empfohlen wurden.



ACHTUNG: Halten Sie die Belüftungsöffnungen im Gerätegehäuse oder in der eingebauten Struktur frei von Hindernissen.



ACHTUNG: Beschädigen Sie den Kältemittelkreislauf nicht.



ACHTUNG: Stellen Sie sicher, dass der Betreiber von jedem Punkt von dem er Zugriff hat, überprüfen kann dass der Stecker getrennt bleibt.

1.2 GARANTIE

Die Garantie der Geräte von TECO S.r.l. wird durch den Händler bei dem das Gerät gekauft wurde abgedeckt und entspricht den gesetzlichen Vorschriften des Landes.

Falls bei noch laufender Garantiezeit an den Geräteteilen Störungen oder Defekte auftreten, die unter die Garantie fallen, wird TECO S.r.l. nach eingehender Prüfung des Geräts die defekten Teile reparieren bzw. austauschen.

Um die Garantie nutzen zu können, müssen Sie Ihrem TECO-Händler oder einem autorisierten TECO-Kundendienstcenter die Unterlagen entsprechend den gesetzlichen Vorschriften des Landes vorlegen.

1.3 PRODUKTÜBERSICHT

Das Gerät eignet sich zur Klimatisierung des in häuslichen und/oder gewerblichen Aquarien (die beispielsweise in Restaurants, Fischmärkten usw. verwendet werden) enthaltenen Wasser.

Es ist mit frischem oder Salzwasser und lebenden Fischen, Pflanzen, Lebendgestein usw. kompatibel.

Die Klimaanlage soll nicht für andere als die vorgesehenen Zwecke verwendet werden.

Eine andere Verwendung als die, für die das Produkt hergestellt wurde kann Gefährdungen verursachen.

1.3.1 Inhalt der Packung

Öffnen Sie die Verpackung und überprüfen Sie bitte den folgenden Inhalt:

Bedienungsanleitung	1
Rohranschlusssteile (inklusive Dichtungen)	2

Überprüfen Sie durch den Typenschild (Ref. E), dass das erhaltene Gerät das richtige Modell entspricht.

1.4 STRUKTUR DES HANDBUCHS / BERATUNG MODALITÄT

1.4.1 AUFBAU DES HANDBUCHS

Das Handbuch ist in Kapitel gegliedert. Jedes Kapitel enthält alle Informationen für die Verwendung des Produkts ohne Gefahr.

1.4.2 BESCHREIBUNG DER PIKTOGRAMME

In dem Handbuch werden die folgenden Symbole verwendet, um besonders wichtige Informationen und Warnungen hervorzuheben:



ACHTUNG: Dieses Symbol weist auf Unfallverhütungsvorschriften für den Betreiber und/oder für denen Menschen die ausgesetzt sind.



VORSICHT: Dieses Symbol zeigt an, dass es die Möglichkeit gibt zur Beschädigung des Produkts und/oder seiner Bestandteile zu führen.



HINWEIS: Dieses Symbol zeigt Ihnen nützliche Informationen.

1.5 INSTALLATION UND BETRIEB

1.5.1 GERÄT AUSPACKUNG



VORSICHT: die Verpackung und das Gerät nicht umkehren. Bewahren Sie die Originalverpackung für zukünftige Transporte auf.

- 1) Öffnen Sie die Verpackung und ziehen Sie die Schachtel nach oben heraus. Entfernen Sie dann den Sack, der die Zubehörteile enthält
- 2) Entfernen Sie den Seitenschutz aus Polystyrol
- 3) Entfernen Sie den Schutzplastiksack vom Kühlgerät

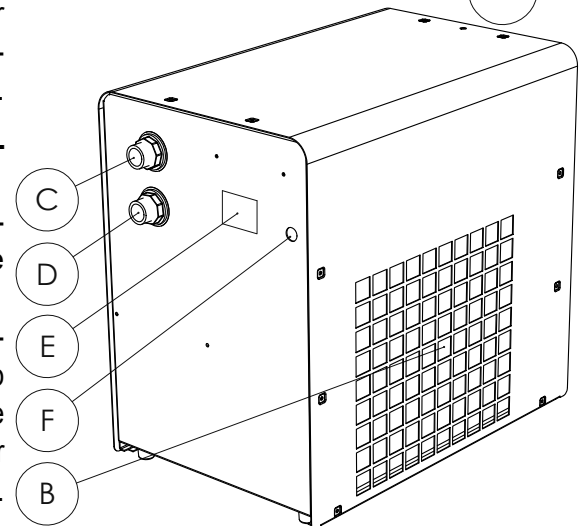
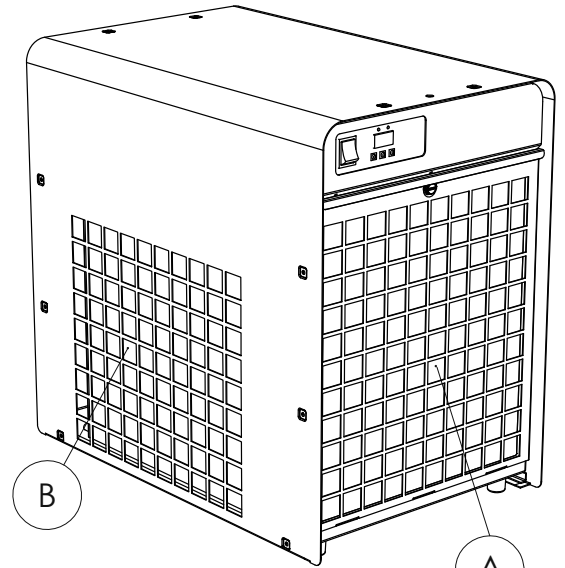
1.5.2 INSTALLATION UND BETRIEB DES GERÄTS

- 1) Installieren und versuchen Sie nicht, das Gerät zu reparieren wenn es während des Transports beschädigt wurde.
- 2) Schließen Sie das Netzkabel an die Steckdose nicht an, außer wenn ausdrücklich beantragt.
- 3) Um einen einwandfreien und sicheren Betrieb des Geräts zu gewährleisten, darf es keinesfalls Witte-rungseinflüssen oder direkten Wärmequellen ausgesetzt werden. Das Gerät kann in einem Umgebungstemperaturbereich von 5°C und 38°C (41°F – 100°F) verwendet werden.
- 4) Wählen Sie den für die Installation des Geräts vorgesehenen Ort aus. Er muss folgende Eigenschaften aufweisen:
 - Er muss über Öffnungen verfügen, die den Luftaustausch nach Außen ermöglicht;
 - Der Luftaustausch muss so sein, dass die Wärme der Vorrichtung abgeführt wird;
 - Stellen Sie sicher, dass die Umgebungstemperatur 38 ° C (100 ° F) nicht überschreitet.
- 5) Stellen Sie das Gerät unter Berücksichtigung der Mindestabstände auf, die zur Ermöglichung:

Luftaustrittsseite (Ref. B)	>500 mm – 19.7 in
Filterseite (Ref. A)	>300 mm – 11.8 in
Seite Austritt Netzkabel (Ref. F)	>60 mm – 2.3 in

Tab. 1-1

- 6) Ordnen Sie die Rohre wie folgt an:
 - 6.1) Führen Sie das Anschlussstück (in der Verpackung mitgeliefert, komplett mit Dichtung und Ring) in das Innere des Rohres ein, schrauben Sie es im Uhrzeigersinn und in der gewünschten Richtung an und ziehen Sie es fest.
 - 6.2) Beim Anschluss der Leitungen ist darauf zu achten, dass der Schlauch von der Pumpe und/oder vom Filteraggregat (nicht mitgeliefert) in der mit INLET (Ref. C) angezeigten Position und der Rückführungsschlauch zum Aquarium in der mit OUTLET markierten Position (Ref. D) angeschlossen wird.
- 7) Installieren Sie das Gerät am gewählten Platz und gewährleisten Sie die volle Sichtbarkeit des Geräts.
- 8) Setzen Sie die Pumpe in Betrieb und stellen Sie sicher, dass das Wasser regelmäßig und ohne Verluste zirkuliert. Bei einer Fehlfunktion des Hydrauliksystems oder bei Wasserverlust sind die Anschlüsse zu überprüfen.
- 9) **!** **VORSICHT: Stellen Sie sicher, das gefilterte Wasser das Gerät erreicht.**
- 10) Stellen Sie sicher, dass die Eigenschaften der Stromversorgung mit denen übereinstimmen, die auf dem an der Rückseite des Geräts angebrachten Typenschild aufgeführt sind.
- 11) Bei laufender Pumpe stecken Sie das Netzkabel in die Steckdose, und indem Sie den Netzschalter in Stellung „1“ bringen, wird Ihr Gerät in Betrieb gesetzt. Auf dem Display wird die Wassertemperatur angezeigt. Zur Anzeige der Solltemperatur drücken Sie die SET-Taste. Um zur Wassertemperatur zurückzukehren, drücken Sie die SET-Taste erneut oder warten 5 Sekunden.







- 12) **!** **VORSICHT: Um Verdichterausfall zu vermeiden wurde eine Verzögerung von 2 Minuten beim ersten Start inseriert.**
- 13) Um das Gerät zu stoppen, bewegen Sie den Stromschalter in die Position „0“.

! **VORSICHT: Das Gerät muss unterhalb des Wasserspiegels installiert werden.**
VORSICHT: Um Beschädigungen zu vermeiden, darf das Gerät ohne Wasserkreislauf nicht betrieben werden (Pumpe ausgeschaltet). **VORSICHT: Stellen Sie den Gerät nicht auf den Tank oder in eine Position, in der der Kühler salzhaltige Luft in den Kondensator ziehen könnte.** **VORSICHT: Nur TK9000 und TK9000H.** Die Verbindung mit dem Stromnetz mit Schutzschalter gemäß den Vorgaben der geltenden Normen durchführen. Das Gerät muss an eine Stromversorgung mit einer Systemimpedanz unter 0,24 Ω angeschlossen werden.





! **ACHTUNG: Beim Aufstellen des Geräts darauf achten, dass das Versorgungskabel nicht eingeklemmt oder beschädigt ist.**

! **ACHTUNG: Verwenden Sie keine Mehrfachsteckdosen oder tragbare Netzteile an der Rückseite des Geräts.**





1.5.3 Anzeigen auf dem Display

“Grüne Kontrollleuchte”	 An:	Gerät im Kühlmodus.
“Grüne Kontrollleuchte”	 Blinkend:	Gerät bereit für die Kühlung.
“Rote Kontrollleuchte”	 An:	Gerät im Heizbetrieb.
“Rote Kontrollleuchte”	 Blinkend:	Gerät bereit für die Heizung.

1.5.4 THERMOSTAT REGULIERUNG

- 1) Um die Temperatur des Wassers zu ändern:
 - a. Drücken Sie die SET-Taste, damit der aktuell eingestellte Wert angezeigt wird. Der Wert beginnt zu blinken
 - b. Ändern Sie den Wert unter Verwendung der Tasten  und 
 - c. Drücken Sie entweder die Taste SET zur Bestätigung des eingestellten Wertes oder warten Sie 5 Sekunden, bis der Wert gespeichert ist
- 2) Ändern der Hysteresewert beim Betrieb
 - a. Drücken Sie 10 Sekunden lang die Taste SET
 - b. Auf dem Display erscheint der aktuell eingestellte Hysteresewert. Der Wert beginnt zu blinken. Es ist empfehlenswert, diesen Wert nicht zu ändern
 - c. Ändern Sie den Wert unter Verwendung der Tasten  und 
 - d. Drücken Sie entweder die Taste SET zur Bestätigung des eingestellten Wertes oder warten Sie 5 Sekunden, bis der Wert gespeichert ist
- 3) Einstellung der auf dem Display angezeigten Temperatur


Wenn die im Display angezeigte Temperatur sich von der im Innern des Aquariums festgestellten Temperatur unterscheidet, gehen Sie folgendermaßen vor:

 - a. Drücken Sie 10 Sekunden lang die Taste SET
 - b. Auf dem Display erscheint der aktuell eingestellte Hysteresewert. Der Wert beginnt zu blinken
 - c. Drücken Sie erneut die Taste SET
 - d. Auf dem Display erscheint der aktuell von der Sonde abgelesene Wert. Der Wert beginnt zu blinken
 - e. Ändern Sie den Wert unter Verwendung der Tasten  und 
 - f. Drücken Sie entweder die Taste SET zur Bestätigung des eingestellten Wertes oder warten Sie 5 Sekunden, bis der Wert gespeichert ist
- 4) Ändern der auf dem Display angezeigten Maßeinheit der Temperatur
 - a. Drücken Sie gleichzeitig die Tasten  und 
 - b. Auf dem Display erscheint der Schriftzug C - F (von Grad Celsius zu Grad Fahrenheit). Die Temperatur wird in der neuen Maßeinheit angezeigt

1.6 TRANSPORT UND LAUGERUNG

Die Klimaanlage muss sorgfältig in vertikaler Position positioniert werden, dafür Handgriff benutzen. Es wird empfohlen, es auf einer ebenen Fläche zu platzieren.

1.7 DEMONTAGE UND VERSCHROTTUNG

 Das Symbol auf dem Gerät weist darauf hin, dass dieses Gerät nicht wie Hausmüll behandelt werden darf. Um mögliche Schäden für die Umwelt oder die menschliche Gesundheit durch unkontrollierte Müllentsorgung zu vermeiden, trennen Sie dieses Produkt bitte von anderen Abfallarten, und recyceln Sie es verantwortungsbewusst, um die nachhaltige Wiederverwendung von Materialien zu unterstützen.

Für weitere Informationen zu Behandlung, Entsorgung und Recycling dieses Gerätes das zuständige örtliche Amt, das Abfallentsorgungsunternehmen oder den Händler kontaktieren, bei dem das Gerät gekauft wurde. Diese Information gilt nur für Kunden in der Europäischen Union gemäß der Richtlinie des Europäischen Parlaments über Elektro- und Elektronik-Altgeräte (WEEE) und sowie gemäß der Gesetze, die diese Richtlinie auf nationaler Ebene umsetzen. Kunden außerhalb der EU sollten die zuständige örtliche Behörde kontaktieren um herauszufinden, wie das Produkt der Wiederverwertung zugeführt werden kann.

1.8 WARTUNG

1.8.1 REGULÄRE WARTUNG

Die Filterreinigung soll mit einer Frequenz von mindestens einmal monatlich erfolgen und in jedem Fall nach dem Grad des Staubs in der Installationsumgebung.

Entfernen Sie das an der Vorderseite angebrachte Metallgitter (Ref. A), indem Sie die Schraube um eine Vierteldrehung im Gegenuhrzeigersinn drehen und ziehen Sie den Filter heraus. Reinigen Sie den Filter durch Waschen mit lauwarmem Wasser.

! VORSICHT: Verwenden Sie keine harten Bürsten oder scharfe Gegenstände, um eine Beschädigung des Filters zu vermeiden.

Positionieren Sie den Filter neu und schließen Sie das Metallgitter, indem Sie die Schraube um eine Vierteldrehung im Gegenuhrzeigersinn drehen.

2 STÖRUNGEN, URSACHEN UND ABHILFEMASSNAHMEN TABELLE

Störung	Ursache	Abhilfe
Das Display schaltet sich nicht ein	Keine Stromversorgung	Kontrollieren Sie, dass der Stecker vollständig in die Steckdose eingesteckt ist. Kontrollieren Sie, ob der Schalter sich auf Position "1" befindet
Unzureichende Wasserkühlung	Unzureichende Wasserfluss	Überprüfen Sie den ordnungsgemäßen Betrieb der Pumpe (nicht mitgeliefert)
	Aquarium Isolation ist nicht genug	Die Wände des Aquariums und die Rohre isolieren, um den Wärmeverlust zu verringern
	Luftfilter verschmutzt	Folgen die Anweisungen um den Luftfilter zu reinigen (Kapitel Wartung)
	Umgebungstemperatur zu hoch	Stellen Sie die notwendigen Betriebsbedingungen wieder her. Die maximal zulässige Umgebungstemperatur beträgt 38°C (100°F)
	Abluft aus dem Lüftungsgitter bei Raumtemperatur	Gasemangel im Verdichter, wenden Sie sich an einen TECO-Händler in Ihrer Nähe
	Verstopfte Lüftungsgitter	Säubern Sie das Lüftungsgitter und stellen Sie die Klimaanlage in einem geeigneten Ort auf
	Gebrochene Lüftungssystem	Wenden Sie sich an einen TECO-Händler in Ihrer Nähe
Unzureichende Wasserheizung	Unzureichende Wasserfluss	Überprüfen Sie die korrekte Funktion der Pumpe (nicht mitgeliefert)
	Fehlerhafte Heizung	Wenden Sie sich an einen TECO-Händler in Ihrer Nähe
Auf dem Display erscheint die Meldung "E1"	Störung der Wassertemperatursonde	Wenden Sie sich an einen TECO-Händler in Ihrer Nähe
Auf dem Display erscheint die Meldung "E2"	Störung der Erhitzungs-sonde	Wenden Sie sich an einen TECO-Händler in Ihrer Nähe
Auf dem Display erscheint die Meldung "AL1"	Luftfilter schmutzig	Reinigen Sie den Filter, wie im Kapitel 6 über Wartung angegeben
	Umgebungstemperatur zu hoch	Stellen Sie die optimalen Umgebungsbedingungen wieder her. Die maximal zulässige Umgebungstemperatur ist 38 °C (100 °F)
	Lüftungsgitter verstopft	Entlasten Sie die Belüftung und stellen Sie das Klimagerät in eine geeigneten Umgebung
	Lüftungssystem defekt	Wenden Sie sich an den Fachhändler TECO S.r.l. in Ihrer Zone
Die angezeigte Temperatur ist nicht die effektive	Das Wasser im Wasserkreislauf zirkuliert nicht ordnungsgemäß	Überprüfen Sie die Leitungen auf eventuelle Drosselstellen Überprüfen Sie, dass die Aquarium Pumpe (nicht mitgeliefert) ordnungsgemäß funktioniert
	Die Leitungen sind zu lang und nicht isoliert	Isolieren und kürzen Sie die Leitungen so viel wie möglich
	Temperatursensor nicht richtig kalibriert	Kalibrieren Sie die Temperaturfühler (gemäß den Anweisungen unter 1.5.4. Thermostat Regulierung)

Tab. 2-1

3 TECHNISCHE EIGENSCHAFTEN

Technische Daten	Modell					
	TK 3000	TK 3000H	TK 6000	TK 6000H	TK 9000	TK 9000H
Stromversorgung ¹	230V - 50Hz 230V - 60Hz 115V - 60Hz	230V - 50Hz 230V - 60Hz 115V - 60Hz	230V - 50Hz 230V - 60Hz 115V - 60Hz	230V - 50Hz 230V - 60Hz 115V - 60Hz	230V - 50Hz 230V - 60Hz 115V - 60Hz	230V - 50Hz 230V - 60Hz 115V - 60Hz
Stromverbrauch (Kühlung)	750 W	750 W	900 W	900 W	1200 W	1200 W
Stromverbrauch (Heizung)	-	800 W	-	1200 W	-	1200 W
Einlass/Auslass Wasser	25 mm – 1 in					
Minimum / Maximum Wasserdurchfluss ²	3000 l/h - 780 gal/h / 4000 l/h - 1057 gal/h					
Maximaldruck	1 bar 14,5 PSI					
Gewicht	39kg - 86 lb		40kg - 88 lb		47kg - 104 lb	
Abmessungen	395 x 600 x 565 (h) mm 15.55 x 23.62 x 22.24 (h) in					
Gas in der Klimaanlage	Überprüfen Sie, welches Gas in das gekaufte Modell vorhanden ist (siehe Platte) Ref. E					

Alle Daten sind Richtwerte und können ohne vorherige Ankündigung von TECO geändert werden.

¹Siehe das technische Datenblatt Ref. E, um die für das gekaufte Modell. Bitte TECO für andere Netzteile kontaktieren.

²Der angezeigte Wasserdurchfluss ist der tatsächliche Wert und nicht die maximale Durchflussmenge, die von der Pumpe erzeugt werden kann. Für die Wahl der Pumpenleistung an den Händler wenden.

Tab. 3-1

Dieses Gerät könnte fluorierte Treibhausgase im Sinne des Kyoto-Protokolls enthalten.

Typ R410A GWP: 2088

3.1 KONFORMITÄTSERKLÄRUNG

DIE UNTERZEICHNENDE
TECO S.R.L. – KÜHLTECHNIK

Firmen-, Geschäfts- und Verwaltungssitz:

Via G. Ricci Curbastro, 8 - 48124 Fornace Zarattini, RAVENNA - U.-ST.-NR. 01075610392

ERKLÄRT IN EIGENER VERANTWORTUNG, DASS DAS NEUE PRODUKT: MOD.:

MOD.: TK3000, TK3000H, TK6000, TK6000H, TK9000, TK9000H

ERKLÄRUNG BEZIEHT, DEN FOLGENDEN BESTIMMUNGEN ENTSPRICHT:

- EMV-RICHTLINIE 2014/30/EG (ELEKTROMAGNETISCHE VERTRÄGLICHKEIT)
- NIEDERSPANNUNGSRICHTLINIE 2014/35/EG

UND GEMÄSS DEN FOLGENDEN HARMONISIERTEN NORMEN HERGESTELLT WURDE:

Sicherheit Nummer der angewandten Norm:

EN 60335 - 1 / EN 60335 - 2 - 55 MIT NACHFOLGENDEN ÄNDERUNGEN

Elektromagnetische Verträglichkeit Nummer der angewandten Norm:

EN 55014-1 / EN 61000-3-2 MIT NACHFOLGENDEN ÄNDERUNGEN

Die Person berechtigt diese Deklaration zu verfassen:

Bubani Stelio

Via G. Ricci Curbastro, 8 - 48124 Fornace Zarattini, RAVENNA

Bubani Stelio
Einzelgeschäftsführer

Ravenna 02/02/2020






ATENCIÓN: este producto no debe ser utilizado por niños con edad inferior a ocho años.

Los niños deben ser vigilados para evitar que jueguen con el equipo.

Este equipo no está destinado para ser utilizado por personas (incluyendo niños) con reducidas capacidades físicas, sensoriales o mentales, o sin experiencia o conocimiento, a no ser que una persona responsable de su seguridad les suministre supervisión o instrucciones de uso.

La limpieza y el mantenimiento a realizar por el usuario no deben realizarlos los niños sin supervisión.

1 MANUAL DE INSTRUCCIONES

1.1 INTRODUCCIÓN

1.1.1 Importante

Todos los derechos de reproducción de este manual están reservados por TECO S.r.l.. Este manual no puede ser inspeccionado por un tercero sin la autorización por escrito de TECO S.r.l.. El texto del manual no puede ser utilizado en otros documentos sin la autorización por escrito de TECO S.r.l..

Las descripciones y las ilustraciones contenidas en esta publicación no son vinculantes, sin perjuicio de las características esenciales del tipo de refrigerador o climatizador que se describa.

La empresa se reserva el derecho de realizar las modificaciones que estime convenientes para la mejora del producto, por exigencias de carácter productivo o comercial, en cualquier momento y sin necesidad de actualizar esta publicación.

Para obtener la versión más actualizada de este manual, visite "www.tecoonline.eu/resources".

ESTE MANUAL ES PROPIEDAD DE TECO S.r.l. CUALQUIER REPRODUCCIÓN SIQUIERA PARCIAL ESTÁ PROHIBIDA. © TECO S.r.l.



NOTA: guarde estas instrucciones para referencia futura.

- No introduzca los dedos ni objetos extraños en las rejillas de ventilación del aire. Esto puede resultar en lesiones personales, debido a la rotación de las aspas.
- No raye ni tire el cable de alimentación.
- Si detecta alguna anomalía (olor a quemado, etc.), desconecte la fuente de alimentación y póngase en contacto con el distribuidor. Si la unidad sigue funcionando con la anomalía se puede correr riesgo de incendio, roturas, etc...
- Si el cable de alimentación está dañado, debe ser reemplazado por el fabricante o su agente de servicio o una persona igualmente calificada a fin de evitar cualquier riesgo.
- Las reparaciones no deben ser realizadas por el usuario, sólo por personal técnico. Si éstas no se realizan correctamente se puede correr el riesgo de incendio o descarga eléctrica.
- Desconecte la fuente de alimentación antes de realizar cualquier tarea de mantenimiento en el acuario.
- No exponga el aparato a los agentes atmosféricos o fuentes de calor directo. El equipo se puede utilizar en un rango de temperatura ambiente de entre 5°C y 38°C (41°F - 100°F). Asegúrese de que los requisitos de alimentación corresponden a los indicados en la etiqueta de "datos técnicos" colocada en el aparato (véase el apartado correspondiente).



ATENCIÓN: le recordamos que las intervenciones de modificación realizadas por el usuario, sin el consentimiento expreso y por escrito de TECO S.r.l., anulan la garantía y eximen a TECO S.r.l. de cualquier responsabilidad por los daños causados por un producto defectuoso. Las mismas consideraciones se aplican si se utilizan piezas de repuesto que no son originales o son diferentes de las especificadas explícitamente por TECO S.r.l..



ATENCIÓN: Mantenga libre de obstrucciones las aberturas de ventilación, en la carcasa del aparato o en la estructura empotrada.



ATENCIÓN: No dañe el circuito de refrigeración.



ATENCIÓN: El operador debe asegurarse desde todas las posiciones a las que tenga acceso que el enchufe permanezca desconectado.

1.2 GARANTÍA

Los equipos fabricados por TECO S.r.l. están cubiertos por GARANTÍA por el distribuidor autorizado de donde el producto fue comprado, según las leyes del país en el que se comercializa el equipo. Si durante el período de validez, se produce un fallo o mal funcionamiento de las piezas del equipo, que entran en los casos enumerados en la garantía, el distribuidor, después de realizar los controles necesarios de la unidad, se compromete a reparar o sustituir las piezas defectuosas. Para obtener el reconocimiento de la garantía debe presentar la documentación exigida por las leyes del país donde se comercializa el producto, y según las condiciones previstas por el distribuidor o el centro de servicio autorizado TECO.

1.3 PRESENTACIÓN DEL PRODUCTO

El equipo es adecuado para el acondicionamiento del agua contenida en acuarios domésticos y / o comerciales como los que se utilizan en restaurantes, pescaderías, etc.. Es compatible con agua dulce o salada, y con la vida de los peces, plantas, roca viva, etc. El climatizador no debe utilizarse para fines distintos a los previstos y especificados anteriormente. Cualquier uso distinto de aquel para el que el equipo está fabricado, puede causar condiciones peligrosas.

1.3.1 Contenido del embalaje

Al abrir la caja de cartón, verifique estén todos los accesorios:

Manual de instrucciones	1
Racores de conexión de tubos con juntas	2

Compruebe a través de la placa de características (Ref. E) que el equipo contenido en el embalaje coincida con el modelo que haya adquirido.

1.4 ORGANIZACIÓN DEL MANUAL/MODO DE CONSULTA

1.4.1 ESTRUCTURA DEL MANUAL

El manual se divide en capítulos, que reúnen toda la información necesaria para utilizar el producto sin ningún tipo de riesgo.

1.4.2 DESCRIPCIÓN DE LOS PICTOGRAMAS

En el manual se utilizan los siguientes símbolos para resaltar la información y las advertencias de especial importancia:



ATENCIÓN: Este símbolo indica las normas de seguridad para el operador y/o para eventuales personas expuestas.



ADVERTENCIA: Este símbolo indica que hay una posibilidad de dañar en el producto y/o sus componentes.



NOTA: Este símbolo indica información útil.

1.5 INSTALACIÓN Y OPERACIÓN

1.5.1 DESEMBALAJE DEL EQUIPO



ADVERTENCIA: No voltee el embalaje ni el equipo. Guarde el embalaje original para futuros traslados.

- 1) Abrir el embalaje colocando la caja hacia arriba y quitar la bolsita que contiene los accesorios.
- 2) Quite el poliestireno.
- 3) Retire la bolsa de plástico.

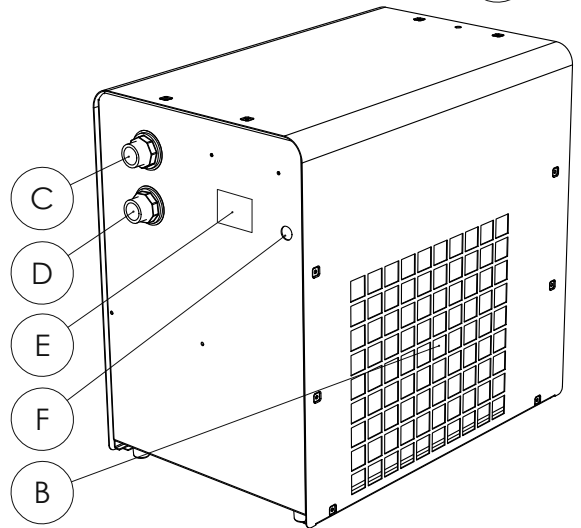
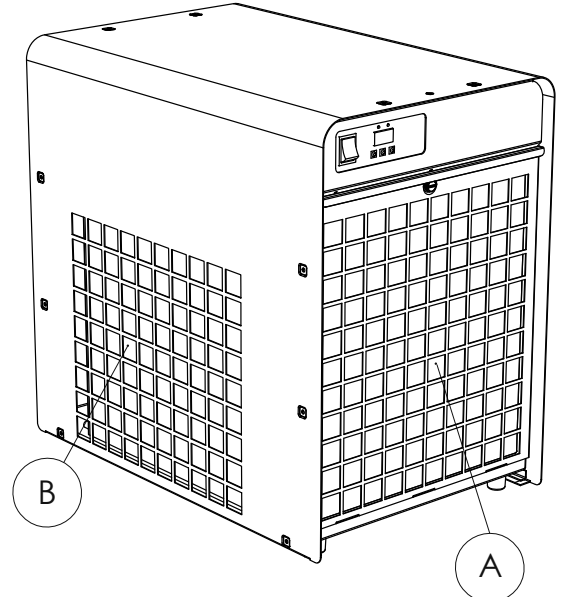
1.5.2 INSTALACIÓN Y OPERACIÓN DEL EQUIPO

- 1) No instale ni intente reparar el producto si ha sufrido daños durante el transporte.
- 2) No conecte el cable de alimentación a la toma eléctrica, excepto cuando se solicite expresamente.
- 3) Para garantizar el correcto funcionamiento del equipo en términos de seguridad, está absolutamente prohibido exponerlo a los agentes atmosféricos y a fuentes directas de calor.
La temperatura en el área de instalación debe estar entre 5 °C y 38 °C (41 °F - 100 °F).
- 4) Elegir el lugar previsto para la instalación del aparato. Debe tener las siguientes características:
 - Debe estar provisto de aperturas que permitan el intercambio de aire con el exterior;
 - El intercambio debe ser tal que permita eliminar el calor del aparato;
 - Asegurarse de que la temperatura ambiente no supere los 38 °C (100 °F) durante el funcionamiento.
- 5) Colocar el aparato considerando las distancias mínimas recomendadas:

Lado salida aire (Ref. B)	>500 mm – 19.7 in
Lado filtro (Ref. A)	>300 mm – 11.8 in
Lado salida cable de alimentación (Ref. F)	>60 mm – 2.3 in

Tab. 1-1





- 6) Preparar los tubos de la siguiente manera:
 - 6.1) Introducir el racor (entregado en el embalaje, que comprende junta y abrazadera) en el interior del tubo, atornillar en sentido horario el racor orientándolo según las necesidades propias y apretar a fondo.
 - 6.2) Al conectar los tubos, comprobar que el tubo procedente de la bomba y/o del grupo filtro (no entregados en dotación) esté conectado en la posición indicada con INLET (ENTRADA) (Ref. C) y que el tubo de retorno al acuario esté conectado en la posición indicada con OUTLET (SALIDA) (Ref. D).
- 7) Coloque el equipo en el lugar elegido de modo que el dispositivo sea visible.
- 8) Poner en marcha la bomba y asegurarse de que el agua circule con normalidad hacia el interior del circuito sin que haya pérdidas. En el caso de anomalías del circuito hidráulico o pérdidas del mismo, volver a ver las conexiones.







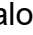
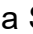


- 9) **⚠ ADVERTENCIA: asegúrese de que el agua que llega al equipo esté filtrada.**
- 10) Asegurarse de que las características de la alimentación eléctrica se correspondan con aquellas indicadas en la placa de los datos técnicos colocada en la parte posterior del aparato.
- 11) Con la bomba en funcionamiento, introducir el cable de alimentación en la toma de corriente y desplazando el interruptor de encendido a la posición "1", su aparato entrará en funcionamiento. En la pantalla se indica la temperatura del agua. Para visualizar la temperatura a alcanzar apretar la tecla SET, para volver a la temperatura del agua apretar nuevamente la tecla SET o esperar 5 segundos.
- 12) **⚠ ADVERTENCIA: Para evitar fallas del compresor se ha establecido un retraso de 2 minutos en el primer arranque.**
- 13) Para parar la máquina, desplazar el interruptor de encendido a la posición "0".

- ⚠ ADVERTENCIA: El aparato debe instalarse a un nivel más bajo que el nivel del agua.**
- ⚠ ADVERTENCIA: Para evitar daños, la unidad no puede funcionar sin circulación de agua (bomba apagada).**
- ⚠ ADVERTENCIA: Não posicionar el equipo sobre o tanque ou numa posição que permita ao refrigerador aspirar o ar salgado no condensador.**
- ⚠ ADVERTENCIA: Solo TK9000 y TK9000H. Efectúe el enlazamiento a la red eléctrica por medio del interruptor de protección como previsto por las normas vigentes. El aparato debe estar conectado a una alimentación con impedancia de sistema inferior a 0,24 Ω.**
- ⚠ ATENCIÓN: Al colocar el aparato, asegúrese de que el cable de alimentación no esté atrapado o dañado.**
- ⚠ ATENCIÓN: No conecte ninguna regleta multienchufe o cable de extensión adicional en la parte posterior del aparato.**

1.5.3 Indicazioni presenti sul display

“Testigo verde”		Encendido:	equipo en función enfriamiento
“Testigo rojo”		Encendido:	equipo en función calentamiento
“Testigo verde”		Intermitente:	equipo listo para el enfriamiento
“Testigo rojo”		Intermitente:	equipo listo para el calentamiento

1.5.4 Ajustes del termostato

- 1) Para cambiar la temperatura del agua:
 - a. Apretar la tecla SET, se visualiza el valor actualmente configurado. El valor empieza a parpadear
 - b. Modificar el valor utilizando las teclas  y 
 - c. Apretar la tecla SET para confirmar el valor configurado o, esperando 5 segundos, el valor se configura
- 2) Modificación del valor de histéresis de funcionamiento:
 - a. Apretar durante 10 segundos la tecla SET
 - b. En la pantalla aparecerá el valor de histéresis actualmente configurado. El valor empezará a parpadear Es aconsejable que no se modifique este valor
 - c. Modificar el valor utilizando las teclas  y 
 - d. Apretar la tecla SET para confirmar el valor configurado o, esperando 5 segundos, el valor se memoriza
- 3) Ajuste de la temperatura visualizada en la pantalla:
 - a. Apretar durante 10 segundos la tecla SET
 - b. En la pantalla aparecerá el valor de histéresis actualmente configurado. El valor empezará a parpadear
 - c. Apretar nuevamente la tecla SET
 - d. En la pantalla aparecerá el valor de la temperatura actualmente leída por la sonda. El valor empezará a parpadear
 - e. Modificar el valor utilizando las teclas  y 
 - f. Apretar la tecla SET para confirmar el valor configurado o, esperando 5 segundos, el valor se memoriza
- 4) Modificación de la unidad de medida de la temperatura visualizada en la pantalla:
 - a. Apretar al mismo tiempo las teclas  y 
 - b. En la pantalla aparecerá la leyenda C - F (de grados Celsius a grados Fahrenheit) o F - C (de grados Fahrenheit a grados Celsius). La temperatura se visualizará con la unidad de medida nueva

1.6 TRANSPORTE Y ALMACENAMIENTO

El climatizador debe ser manejado con cuidado en una posición vertical con las manijas. Debe ser colocado sobre una superficie plana.

1.7 DEMOLICIÓN Y ELIMINACIÓN



La etiqueta con el contenedor tachado en el producto indica que el producto no se debe tirar por la basura normal del hogar. Para evitar los posibles daños al medio ambiente y la salud humana, separe este producto de otros residuos domésticos de forma que pueda ser reciclado de forma ambientalmente racional. Para más información sobre sistemas de recogida disponibles, comuníquese con la oficina del gobierno local o con el distribuidor del producto. Esta información sólo se aplica a los clientes de la Unión Europea, de conformidad con la Directiva del Parlamento Europeo, sobre residuos de aparatos eléctricos y electrónicos (RAEE) y las reglas que estipulan su transposición y aplicación en los diferentes sistemas jurídicos nacionales. Para otros países, póngase en contacto con el gobierno local para estudiar la posibilidad de reciclar el producto.

1.8 MANTENIMIENTO

1.8.1 MANTENIMIENTO DE RUTINA

La limpieza del filtro se lleva a cabo con una frecuencia de por lo menos una vez al mes y, en cualquier caso de acuerdo con el grado de polvo en el entorno de la instalación.

Quitar la rejilla de metal, colocada en la parte frontal (Ref. A), girando el tornillo noventa grados en sentido antihorario y quitando el filtro. Limpiar el filtro lavándolo con agua tibia.

! ADVERTENCIA: No utilice cepillos duros o materiales afilados para evitar daños en el filtro.
Volver a colocar el filtro y cerrar la rejilla de metal girando el tornillo noventa grados en sentido antihorario.

2 TABLA DE PROBLEMAS, CAUSAS Y SOLUCIONES

Problemas	Causas	Soluciones
La pantalla no se enciende	Falta de energía eléctrica	Compruebe que el conector esté completamente insertado en el equipo. Comprobar que el interruptor esté en la posición "1"
Enfriamiento insuficiente del agua	Flujo de agua insuficiente.	Compruebe el correcto funcionamiento de la bomba (no suministrada)
	El aislamiento del acuario no es suficiente	Aísle las paredes del acuario y las tuberías para reducir la pérdida de calor
	Filtro de aire sucio	Limpiar el filtro tal como se describe en el Capítulo Mantenimiento
	Temperatura ambiente demasiado alta	Restaure las condiciones ambientales óptimas. La temperatura ambiente máxima permitida es de 38 °C (100 °F)
	Aire saliente de la rejilla de ventilación a temperatura ambiente	Falta de gas en el compresor, póngase en contacto con el distribuidor de área de TECO S.r.l.
	Orificios de ventilación obstruidos	Libere los orificios y coloque el climatizador en un ambiente apropiado
Pobre calentamiento del agua	Fallo del sistema de ventilación	Póngase en contacto con el distribuidor de área de TECO S.r.l.
	Flujo de agua insuficiente	Compruebe el correcto funcionamiento de la bomba (no suministrada)
La pantalla muestra el mensaje "E1"	Resistencia defectuosa	Póngase en contacto con el distribuidor de área de TECO S.r.l.
La pantalla muestra el mensaje "E2"	Fallo del sensor de temperatura del agua	Póngase en contacto con el distribuidor de área de TECO S.r.l.
La pantalla muestra el mensaje "E2"	Fallo del sensor de sobrecalentamiento	Póngase en contacto con el distribuidor de área de TECO S.r.l.
	Filtro de aire sucio	Limpiar el filtro tal como se describe en el Capítulo 6 Mantenimiento
	Temperatura ambiente demasiado alta	Restaure las condiciones ambientales óptimas. La temperatura ambiente máxima permitida es de 38 °C (100 °F)
	Orificios de ventilación obstruidos	Libere los orificios y coloque el climatizador en un ambiente apropiado
La temperatura que se muestra en la pantalla del equipo no coincide con la efectiva del acuario	Fallo del sistema de ventilación	Póngase en contacto con el distribuidor de área de TECO S.r.l.
	El agua no circula correctamente en el interior del circuito hidráulico	Verifique si hay torceduras en las tuberías. Compruebe el rendimiento de la bomba (no suministrada)
	Tubos largos y no aislados	Acorte tanto como sea posible las tuberías y aíslelas térmicamente
	Sonda de temperatura no calibrada	Calibre la sonda de temperatura como se describe en el párrafo 1.5.4 Ajustes del termostato

Tab. 2-1

3 CARACTERÍSTICAS TÉCNICAS

Especificaciones	Modelo					
	TK 3000	TK 3000H	TK 6000	TK 6000H	TK 9000	TK 9000H
Fuente de alimentación ¹	230V - 50Hz 230V - 60Hz 115V - 60Hz	230V - 50Hz 230V - 60Hz 115V - 60Hz	230V - 50Hz 230V - 60Hz 115V - 60Hz	230V - 50Hz 230V - 60Hz 115V - 60Hz	230V - 50Hz 230V - 60Hz 115V - 60Hz	230V - 50Hz 230V - 60Hz 115V - 60Hz
Consumo de energía eléctrica (enfriamiento)	750 W	750 W	900 W	900 W	1200 W	1200 W
Consumo de energía eléctrica (calentamiento)	-	800 W	-	1200 W	-	1200 W
Entrada y salida de agua	25 mm – 1 in					
Flujo de agua mínimo / máximo ²	3000 l/h - 780 gal/h / 4000 l/h - 1057 gal/h					
Presión máxima	1 bar 14,5 PSI					
Peso	39kg - 86 lb		40kg - 88 lb		47kg - 104 lb	
Dimensiones	395 x 600 x 565 (h) mm 15.55 x 23.62 x 22.24 (h) in					
Gases presentes dentro del acondicionador de aire	Verifique qué gas está presente en el modelo comprado, ver placa Ref. E					

Todos los datos son aproximados y pueden cambiar sin previo aviso por TECO.

¹Consulte la etiqueta de datos técnicos Ref.E para comprobar las características de la fuente de alimentación. Para otras características de alimentación, contacte con TECO.

²El flujo de agua indicado es el valor real, no el caudal máximo que puede generar la bomba. Para elegir el caudal de la bomba, póngase en contacto con el distribuidor.

Tab. 3-1

El equipo puede contener gases fluorados de efecto invernadero regulados por el Protocolo de Kyoto. Tipo de gas R410A valor GWP:2088

4 DECLARACIÓN DE CONFORMIDAD

LA SUSCRITA

TECO S.R.L. - TECNOLOGIAS DE REFRIGERACIÓN

Sede Legal, Administrativa y Comercial:

Via G. Ricci Curbastro, 8 - 48124 Fornace Zarattini, RAVENNA - C. F. / P. IVA 01075610392

DECLARA BAJO SU PROPIA RESPONSABILIDAD QUE EL PRODUCTO NUEVO:

MOD.: TK3000, TK3000H, TK6000, TK6000H, TK9000, TK9000H

AL QUE SE REFIERE ESTA DECLARACIÓN ESTÁ CONFORME CON LAS SIGUIENTES DISPOSICIONES:

- DIRECTIVA DE COMPATIBILIDAD ELECTROMAGNÉTICA 2014/30/CE

- DIRECTIVA DE SEGURIDAD DE BAJA TENSIÓN 2014/35/CE

HA SIDO REALIZADO SEGÚN LAS SIGUIENTES NORMAS ARMONIZADAS:

Seguridad Código de la Norma utilizada:

EN 60335 - 1 / EN 60335 - 2 - 55 Y MODIFICACIONES SUCESIVAS

Compatibilidad Electromagnética Código de la Norma utilizada:

EN 55014-1 / EN 61000-3-2 Y MODIFICACIONES SUCESIVAS

La persona facultada para redactar la presente declaración:

Bubani Stelio

Via G. Ricci Curbastro, 8 - 48124 Fornace Zarattini, RAVENNA

Bubani Stelio
Administrador Único



Ravenna 02/02/2020



ATENÇÃO: este produto não é adequado para crianças com idade inferior a oito anos. As crianças devem ser controladas para certificar-se que não brinquem com o aparelho. Este aparelho não se destina a ser utilizado por pessoas (inclusive crianças) com capacidades físicas, sensoriais ou mentais reduzidas ou falta de experiência e conhecimento excepto se for fornecida supervisão ou instruções sobre o uso do aparelho por parte de uma pessoa responsável pela segurança dos mesmos.

Limpeza e manutenção não devem ser feitas por crianças sem supervisão.

1 MANUAL DE INSTRUÇÕES

1.1 PREMISSA

1.1.1 Advertências importantes

Todos os direitos de reprodução do presente manual são reservados à TECO S.r.l.. O presente manual não pode ser cedido para ser visionado por terceiros sem uma autorização por escrito da TECO S.r.l.. O texto não pode ser utilizado em outros documentos impressos sem uma autorização por escrito da TECO S.r.l.. As descrições e as ilustrações contidas na presente publicação não são definitivas sendo, entretanto, válidas as características essenciais do tipo de refrigerador ou climatizador descrito.

A empresa se reserva o direito de aportar as eventuais modificações que considerar convenientes para um melhoramento do produto, por necessidades de carácter produtivo ou comercial, a qualquer momento e sem se comprometer em atualizar tempestivamente esta publicação.

No endereço "www.tecoonline.eu/resources" encontra-se disponível a versão atualizada do presente manual.

O PRESENTE MANUAL É PROPRIEDADE DA TECO S.r.l. É PROIBIDA QUALQUER TIPO DE REPRODUÇÃO, ATÉ MESMO PARCIAL. © TECO S.r.l.



NOTA: conservar estas instruções para consultas futuras.

- Não inserir dedos ou corpos estranhos no interior das grelhas de ar. Isto pode causar acidentes devidos à rotação das pás.
- Não arranhar ou puxar o cabo de alimentação.
- Caso se note uma anomalia (cheiro de queimado, etc.) desconectar a alimentação e contatar o revendedor. Se a unidade continuar a operar em regime de anomalia pode-se incorrer no risco de incêndio, quebras, etc.
- Se o cabo de alimentação estiver danificado, deve ser substituído pelo fabricante, pelo revendedor ou por pessoal técnico qualificado de modo a evitar perigos.
- As reparações não devem ser efetuadas pelo utilizador mas somente por pessoal técnico. Se estas não forem executadas corretamente pode-se incorrer no risco de choque elétrico.
- Antes de efetuar qualquer intervenção de manutenção no aquário desconectar a alimentação.
- Não expor o aparelho aos agentes atmosféricos ou a fontes de calor diretas. O aparelho pode ser utilizado em um intervalo de temperatura ambiente entre 5°C a 38°C (41°F – 100°F). Certificar-se que as características da alimentação elétrica correspondam àquelas indicadas na placa de "dados técnicos" colocada no aparelho (ver parágrafo relativo).



ATENÇÃO: lembra-se que intervenções de modificação efetuadas pelo utilizador, sem uma explícita autorização por escrito da TECO S.r.l., fazem cessar a garantia e isentam a TECO S.r.l. de qualquer responsabilidade por danos causados pelo produto defeituoso. As mesmas considerações valem caso sejam utilizadas peças de reposição não originais ou diferentes daquelas explicitamente indicadas pela TECO S.r.l..



ATENÇÃO: Mantenha as aberturas de ventilação, na caixa do aparelho ou na estrutura embutida, sem obstruções.



ATENÇÃO: Não danifique o circuito refrigerante.



ATENÇÃO: Certifique-se de que o operador possa, de qualquer ponto de acesso que ele tem a ficha se mantém desconectado.

1.2 GARANTIA

Os aparelhos fabricados pela TECO S.r.l. são cobertos por GARANTIA, por parte do revendedor autorizado junto ao qual foi efetuada a compra, como previsto nas disposições legislativas do país no qual são comercializados. Se durante o período de validade, verificarem-se funcionamentos defeituosos ou defeitos de partes do aparelho, que façam parte dos casos indicados na garantia, o revendedor autorizado, após as oportunas verificações no aparelho, providenciará sua reparação ou substituição das partes defeituosas. Para obter o reconhecimento da garantia é necessário apresentar a documentação prevista pelas disposições legislativas do país no qual o aparelho é comercializado, e nas condições previstas pelo próprio revendedor ou pelo centro de assistência autorizado TECO.

1.3 APRESENTAÇÃO DO PRODUTO

O produto é adequado para o acondicionamento da água contida em aquários domésticos e / ou comerciais como os usados em restaurantes, peixarias, etc.. É compatível com água doce ou salgada e à vida de peixes, plantas, rochas vivas, etc.. O climatizador não deve ser utilizado para escopos diferentes daqueles previstos e listados acima. Um uso diferente daquele para o qual o produto foi realizado pode gerar condições de perigo.

1.3.1 Conteúdo da embalagem

Quando da abertura da caixa de papelão controlar a presença de todos os acessórios:

Manual de instruções	1
Abraçadeiras para bloqueio dos tubos	2

Por meio da placa dos dados técnicos verificar que o aparelho presente na embalagem corresponda ao modelo comprado.

1.4 ORGANIZAÇÃO MANUAL/MODALIDADE DE CONSULTA

1.4.1 ESTRUTURA DO MANUAL

O manual é dividido em capítulos que agrupam, por assuntos, todas as informações necessárias para utilizar o produto sem qualquer risco.

1.4.2 DESCRIÇÃO DOS PICTOGRAMAS

No manual serão utilizados os seguintes símbolos para evidenciar indicações e advertências especialmente importantes:



ATENÇÃO: Este símbolo indica normas de prevenção de acidentes para o operador e/ou para eventuais pessoas expostas.



ADVERTÊNCIA: Este símbolo indica que existe a possibilidade de geração de danos ao produto e/ou aos seus componentes.



NOTA: Este símbolo fornece informações úteis.

1.5 INSTALAÇÃO E FUNCIONAMENTO

1.5.1 DESEMBALAGEM DO APARELHO



ADVERTÊNCIA: não tombar a embalagem nem o aparelho. Conservar a embalagem íntegra para movimentações futuras.

- 1) Abrir a embalagem retirando a caixa para cima e tirar o saquinho de plástico com os acessórios
- 2) Tirar as proteções laterais em isopor
- 3) Tirar o saquinho de plástico de proteção do chiller

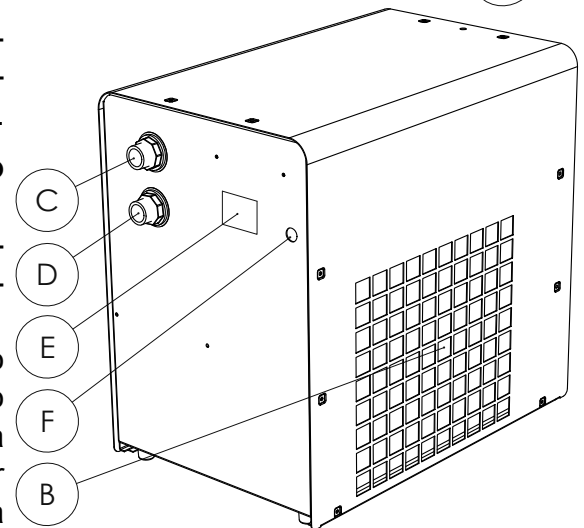
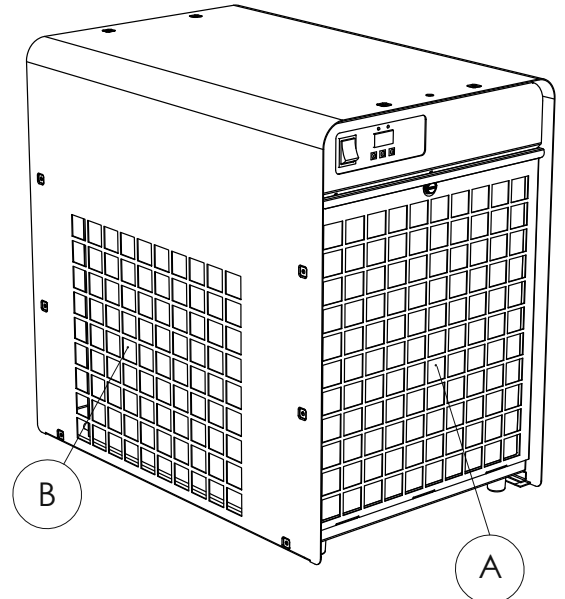
1.5.2 INSTALAÇÃO E FUNCIONAMENTO DO APARELHO

- 1) Não instalar ou tentar reparar o produto se este tiver sofrido danos durante o transporte.
- 2) Não conectar o cabo de alimentação à tomada elétrica exceto quando especificamente solicitado.
- 3) Para garantir o correto funcionamento do aparelho em condições de segurança, é absolutamente proibido expor o mesmo a agentes atmosféricos e a fontes diretas de calor. A temperatura no ambiente de instalação deve estar compreendida entre 5 °C e 38 °C (41 °F – 100 °F).
- 4) Escolher o lugar previsto para a instalação do aparelho com as seguintes características:
 - Devem existir aberturas que permitam a troca de ar com o externo;
 - A troca de ar deve ser capaz de eliminar o calor do aparelho;
 - Garantir que a temperatura ambiente não ultrapasse 38 °C (100 °F) durante o funcionamento.
- 5) Posicionar o aparelho considerando as distancias mínimas aconselhadas:

Lado de saída do ar (Ref. B)	>500 mm – 19.7 in
Lado do filtro (Ref. A)	>300 mm – 11.8 in
Lado de saída do cabo de alimentação (Ref. F)	>60 mm – 2.3 in





Tab. 1-1

- 6) Posicionar os tubos como segue:
 - 6.1) Introduzir a junção (fornecida na embalagem, com vedação e porca) no tubo, parafusar a junção em sentido horário orientando-a segundo as próprias necessidades e apertar bem firme.
 - 6.2) Durante a conexão dos tubos, verificar que o tubo proveniente da bomba e/ou do conjunto filtro (não fornecidos na embalagem) esteja ligado na posição indicada com INLET (Ref.C) e que o tubo de retorno ao aquário esteja ligado na posição indicada com OUTLET (Ref.D).
- 7) Posicionar o aparelho no local escolhido consentindo a visibilidade do instrumento.
- 8) Colocar a bomba em funcionamento e garantir que a água circule regularmente dentro do circuito sem vazamentos. Em caso de anomalias do circuito hidráulico e vazamentos do mesmo, verificar novamente as ligações.
- 9) **⚠️ ADVERTÊNCIA: certificar-se que a água que chega no aparelho seja filtrada.**
- 10) Certificar-se que as características da alimentação elétrica correspondam àquelas indicadas na placa dos dados técnicos, visível na parte traseira do aparelho (Ref. E).
- 11) Com a bomba em funcionamento, inserir o cabo de alimentação na tomada e, colocando o interruptor de ligação na posição “1”, o aparelho iniciará a funcionar. No display encontra-se indicada a temperatura da água. Para visualizar a temperatura que deve ser alcançada pressionar a tecla SET, para retornar à temperatura da água pressionar novamente a tecla SET ou aguardar 5 segundos.
- 12) **⚠️ ADVERTÊNCIA: para evitar defeitos no compressor foi inserido um atraso de 2 minutos quando da primeira partida.**
- 13) Para parar o aparelho colocar o interruptor de ligação na posição “0”.











- ⚠️ ADVERTÊNCIA: O aparelho deve ser instalado em um nível inferior ao nível da água.**
- ADVERTÊNCIA: Para evitar danos o aparelho não pode funcionar sem a circulação de água (bomba desligada). ADVERTÊNCIA: NO coloque o aparelho por encima del tanque o en una posición que permita al refrigerador succionar aire salado en el condensador. ADVERTÊNCIA: Apenas TK9000 e TK9000H.**
- Efetuar a ligação à rede elétrica mediante interruptor de proteção como previsto pelas normas vigentes. O aparelho deve ser conectado a uma alimentação com uma impedância de sistema inferior a 0,24 Ω.
- ⚠️ ATENÇÃO: Ao posicionar o aparelho, certifique-se de que o cabo de alimentação não esteja preso ou danificado.**
- ⚠️ ATENÇÃO: Não coloque várias tomadas portáteis ou fontes de alimentação portáteis na parte traseira do aparelho.**

1.5.3 Indicações presentes no display

Luz verde	 acesa:	aparelho em funcionamento resfriamento
Luz vermelha	 acesa:	aparelho em funcionamento aquecimento
Luz verde	 lampejante:	aparelho pronto para o resfriamento
Luz vermelha	 lampejante:	aparelho pronto para o aquecimento

1.5.4 Regulagens do termostato

- 1) Para modificar a temperatura da água:
 - a. Pressionar a tecla SET, visualizar-se-á o valor atualmente configurado. O valor começa a lampear.
 - b. Modificar o valor utilizando as teclas  e 
 - c. Para confirmar o valor configurado pressionar a tecla SET ou, aguardando 5 segundos, o valor será memorizado
- 2) Modificação do valor de histerese de funcionamento
 - a. Pressionar a tecla SET por 10 segundos
 - b. No display aparecerá o valor de histerese configurado. O valor começará a lampear. Aconselha-se não modificar este valor
 - c. Modificar o valor utilizando as teclas  e 
 - d. Para confirmar o valor configurado pressionar a tecla SET ou, aguardando 5 segundos, o valor será memorizado
- 3) Regulagem da temperatura visualizada no display
 - a. Pressionar a tecla SET por 10 segundos
 - b. No display aparecerá o valor de histerese atualmente configurado. O valor começará a lampear
 - c. Pressionar novamente a tecla SET
 - d. No display aparecerá o valor da temperatura atualmente lida pela sonda. O valor começará a lampear
 - e. Modificar o valor utilizando as teclas  e 
 - f. Para confirmar o valor configurado pressionar a tecla SET ou, aguardando 5 segundos, o valor será memorizado
- 4) Modificação da unidade de medida da temperatura visualizada no display
 - a. Pressionar contemporaneamente as teclas  e 
 - b. No display aparecerá escrito C - F (de graus Celsius a graus Fahrenheit) ou F - C (de graus Fahrenheit a graus Celsius). A temperatura será visualizada com a nova unidade de medida

1.6 TRANSPORTE E ARMAZENAMENTO

O climatizador deve ser levado delicadamente para a posição vertical utilizando as respectivas alças. Deve ser posicionado sobre uma superfície plana.

1.7 DEMOLIÇÃO E SUCATEAMENTO



A etiqueta com a lata de lixo barrada presente no produto indica que o mesmo não deve ser despejado por meio do procedimento normal de despejo dos lixos domésticos. Para evitar eventuais danos ao ambiente e à saúde humana, separar este produto dos demais despejos domésticos de modo que possa vir a ser reciclado com base nos procedimentos de respeito ambiental. Para maiores detalhes sobre os centros de coleta disponíveis, contatar a repartição governamental local ou o revendedor do produto. Estas informações aplicam-se somente aos clientes da União Europeia em conformidade com a diretiva do Parlamento Europeu, sobre resíduos de equipamentos elétricos e eletrônicos (REEE) e as normas que estabelecem sua implementação e atuação nos vários sistemas jurídicos nacionais. Para outros países contatar o governo local para estudar a possibilidade de reciclar o seu produto.

1.8 MANUTENÇÃO

1.8.1 MANUTENÇÃO ORDINÁRIA

A limpeza do filtro deve ser efetuada com uma frequência pelo menos uma vez por mês e, todavia, em função do grau de empoeiramento do ambiente de instalação.

Remover a grade de metal, colocada na parte frontal (Ref.A), girando o parafuso de um quarto em sentido anti-horário e remover o filtro. Limpar o filtro lavando-o com água morna.

! ADVERTÊNCIA: não utilizar escovas duras ou materiais contundentes para evitar danos ao filtro.

Reposicionar o filtro e fechar a grade de metal girando o parafuso de um quarto em sentido anti-horário.

2 TABELA DOS INCONVENIENTES, CAUSAS E SOLUÇÕES

Inconvenientes	Causas	Soluções
O display não acende	Falta de alimentação elétrica	Controlar que a tomada esteja corretamente inserida no ponto de corrente Verificar que o interruptor esteja na posição "1".
Pouco resfriamento da água.	Fluxo insuficiente de água	Controlar o correto funcionamento da bomba (não fornecida)
	Isolamento insuficiente do aquário	Para reduzir as dispersões térmicas isolar as paredes do aquário e as tubulações
	Filtro de ar sujo	Limpar o filtro como indicado no capítulo Manutenção
	Temperatura ambiente muito elevada	Restabelecer as condições ambientais otimizadas. A temperatura ambiente máxima permitida é de 38 °C (100 °F)
	Ar a temperatura ambiente na saída da grelha de ventilação	Falta de gás no compressor, consultar o revendedor local da TECO S.r.l.
	Bocas de ventilação obstruídas	Liberar as bocas ou colocar o climatizador em um ambiente adequado
Pouco aquecimento da água	Sistema de ventilação defeituoso	Consultar o revendedor local da TECO S.r.l.
	Fluxo insuficiente de água	Controlar o correto funcionamento da bomba (não fornecida)
No display surge a mensagem "E1"	Resistência defeituosa	Consultar o revendedor local da TECO S.r.l.
No display surge a mensagem "E2"	Defeito da sonda de temperatura da água	Consultar o revendedor local da TECO S.r.l.
No display surge a mensagem "AL1"	Defeito da sonda de sobreaquecimento	Consultar o revendedor local da TECO S.r.l.
	Filtro de ar sujo	Limpar o filtro como indicado no capítulo 6 Manutenção
	Temperatura ambiente muito elevada	Restabelecer as condições ambientais ideais. A temperatura ambiente máxima permitida é de 38 °C (100 °F)
	Grade de ventilação obstruída	Liberar a grade de ventilação ou colocar o climatizador em um ambiente adequado
A temperatura visualizada no display do aparelho não corresponde àquela efetiva do aquário	Sistema de ventilação defeituoso	Consultar o revendedor local da TECO S.r.l.
	A água não circula corretamente no interior do circuito hidráulico	Verificar eventuais estrangulamentos das tubulações Verificar a eficiência da bomba (não fornecida)
	Tubulações compridas e não isoladas	Encurtar ao máximo as tubulações e isolá-las termicamente
	Sonda térmica não calibrada	Calibrar a sonda térmica como indicado no parágrafo 1.5.4 Regulagens do Termostato

Tab. 2-1

3 CARACTERÍSTICAS TÉCNICAS

Especificações	Modelo					
	TK 3000	TK 3000H	TK 6000	TK 6000H	TK 9000	TK 9000H
Alimentação ¹	230V - 50Hz 230V - 60Hz 115V - 60Hz	230V - 50Hz 230V - 60Hz 115V - 60Hz	230V - 50Hz 230V - 60Hz 115V - 60Hz	230V - 50Hz 230V - 60Hz 115V - 60Hz	230V - 50Hz 230V - 60Hz 115V - 60Hz	230V - 50Hz 230V - 60Hz 115V - 60Hz
Potência elétrica consumida (resfriamento)	750 W	750 W	900 W	900 W	1200 W	1200 W
Potência elétrica consumida (aquecimento)	-	800 W	-	1200 W	-	1200 W
Entrada/saída água	25 mm – 1 in					
Fluxo mínimo / máximo de água ²	3000 l/h - 780 gal/h / 4000 l/h - 1057 gal/h					
Pressão máxima	1 bar 14,5 PSI					
Peso	39kg - 86 lb		40kg - 88 lb		47kg - 104 lb	
Dimensões	395 x 600 x 565 (h) mm 15.55 x 23.62 x 22.24 (h) in					
Gases presentes no interior do climatizador	Verificar qual gás encontra-se presente no modelo adquirido: ver placa Ref. E					

Todos os dados são aproximados e podem ser alterados sem aviso prévio por TECO.

¹Ver a etiqueta de dados técnicos Ref.E para verificar as características de alimentação. Contatar a TECO para outras alimentações.

²O fluxo de água indicado é o valor efetivo, não a capacidade máxima que a bomba pode gerar. Para a escolha da capacidade da bomba, dirigir-se ao distribuidor.

Tab. 3-1

O aparelho pode conter gases fluorados com efeito estufa disciplinados pelo protocolo de Kyoto.

Tipo de gás R410A valor GWP:2088

3.1 DECLARAÇÃO CE DE CONFORMIDADE

A ABAIXO ASSINADA

TECO S.R.L. - TECNOLOGIAS DE REFRIGERAÇÃO

Sede Legal, Administrativa e Comercial:

Via G. Ricci Curbastro, 8 - 48124 Fornace Zarattini, RAVENNA - C. F. / P. IVA 01075610392

DECLARA SOB A PRÓPRIA RESPONSABILIDADE QUE O PRODUTO NOVO: MOD.:

MOD.: TK3000, TK3000H, TK6000, TK6000H, TK9000, TK9000H

AO QUAL ESTA DECLARAÇÃO SE REFERE ESTÁ EM CONFORMIDADE COM AS SEGUINTE S DI-
SPOSIÇÕES:

- DIRECTIVA COMPATIBILIDADE ELECTROMAGNÉTICA 2014/30/CE

- DIRECTIVA SEGURANÇA BAIXA TENSÃO 2014/35/CE

E FOI FABRICADO DE ACORDO COM AS SEGUINTE S NORMAS HARMONIZADAS:

Segurança Código da Norma utilizada:

EN 60335 - 1 / EN 60335 - 2 - 55 E SUCESSIVAS MODIFICAÇÕES

Compatibilidade Electromagnética Código da Norma utilizada:

EN 55014-1 / EN 61000-3-2 E SUCESSIVAS MODIFICAÇÕES

A pessoa autorizada a redigir a presente declaração:

Bubani Stelio

Via G. Ricci Curbastro, 8 - 48124 Fornace Zarattini, RAVENNA

Bubani Stelio
Administrador único




Ravenna 02/02/2020



DİKKAT: bu ürün sekiz yaşından küçük çocukların kullanımı için uygun değildir.

Cihazla oynamadıklarından emin olmak için çocuklar denetim altında tutulmalıdır.

Bu ürünün, güvenliklerinden sorumlu bir kişinin denetimi altında olmadıkları takdirde ya da güvenliklerinden sorumlu bir kişiden ürünün kullanımı hakkında ayrıntılı bilgi almadıkları takdirde, fiziksel, duymasal ya da zihinsel kapasiteleri kısıtlı, veya bilgiden ve tecrübeden yoksun kişiler tarafından (çocuklar dahil) kullanılması uygun değildir.

Temizlik ve bakım, gözetim altında olmaksızın çocuklar tarafından yapılamaz.

1 KULLANIM KILAVUZU

1.1 GİRİŞ

1.1.1 Önemli uyarılar

İşbu kullanım kılavuzunun bütün çoğaltma hakları TECO S.r.l. tarafından mahfuzdur. İşbu kullanım kılavuzu TECO S.r.l.'nin yazılı izni olmadan üçüncü taraflara verilemez. Metin TECO S.r.l.'nin yazılı izni olmadan başka basılı yayınlarda kullanılamaz.

Açıklanan soğutucu veya klimanın başlıca özellikleri dışında, kılavuzda verilen tanımlar ve açıklamalar muhter değildir.

Üretici firma ürünü iyileştirmek, üretim veya satış koşullarından dolayı istediği zaman ve bu kılavuzu hemen güncelleştirme zorunluluğu bulunmadan ürüne uygun gördüğü bütün değişiklikleri yapma hakkını saklı tutar. Bu kılavuzun güncellenmiş versiyonuna "www.tecoonline.eu/resources" adresinden ulaşabilirsiniz.

İŞBU KULLANIM KILAVUZU TECO S.r.l.'ye AİTTİR. KISMEN DAHİ ÇOĞALTILMASI YASAKTIR.

© TECO S.r.l.



NOT: bu kullanım talimatlarını ileride referans olarak kullanmak üzere saklayınız.

- Hava ızgaraların içerisine parmaklarınızı veya yabancı cisimleri sokmayınız. Böyle bir hareket pervane kanadının dönmesi yüzünden kazalara yol açabilir.
- Besleme kablosunu çizmeyiniz ve çekmeyiniz.
- Herhangi bir anormal durum (yanık kokusu vs.) meydana gelirse ürünün elektrik beslemesini kesiniz ve satıcıya başvurunuz. Anormal durum devam ettiği sürece ürünü çalıştırırsanız yangın, hasar vs. tehlikesi mevcuttur.
- Cihazın besleme kablosu hasar görmüş ise, olası her tür riski önlemek için değiştirilmesi için, üretici, satıcı ya da yetkili bir teknik servis merkezi veya bir kişiye başvurulmalıdır.
- Olası tamirler kullanıcı tarafından değil de, yalnızca ehil teknik personel tarafından yerine getirilmelidir. Tamir doğru şekilde yerine getirilmediği takdirde, yangın ya da elektrik şok tehlikesi mevcuttur.
- Akvaryuma herhangi bir bakım işlemi yapmadan önce, beslemeyi kesiniz.
- Cihazı aşırı hava koşullarına veya direkt ısı kaynaklarına maruz bırakmayınız. Cihaz 5°C ile 38°C (41°F – 100°F) ortam ısı aralığında kullanılabilir. Cihazın üzerinde yer alan levhadaki teknik verilerin kullandığınız elektrik voltaj ile aynı olduğunu kontrol ediniz (ilgili paragrafı okuyunuz).



DİKKAT: TECO S.r.l.'nin yazılı izni olmadan ürüne kullanıcı tarafından getirilen değişiklikler garantinin geçersiz sayılmasını ve TECO S.r.l. arızalı ürünün neden olabileceği tüm hasarlardan sorumlu tutulamaz. Aynı şekilde orijinal olmayan veya TECO S.r.l. tarafından belirtilen yedek parçalardan farklı parçalar kullanıldığı takdirde garanti geçersiz sayılır .



DİKKAT: Havalandırma açıklıklarını, cihaz kasasında veya yerleşik yapıda engellemeden uzak tutun.



DİKKAT: Soğutucu akışkan devresine hasar vermeyin.



DİKKAT: Operatör o fiş kopuk kaldığı erişimi olan herhangi bir noktadan kontrol edebilirsiniz emin olun.

1.2 GARANTİ

TECO S.r.l. tarafından üretilen cihazlar, satılan ülkedeki yasaların öngördüğü şekilde ürünün satın alındığı yetkili bayi tarafından geçerli kılınan GARANTİ kapsamındadır. Garantinin geçerli olduğu sürede garanti kapsamında giren cihazın hatalı çalışması veya arızalanması durumunda cihazı gerekli kontrollere tabii tuttukten sonra hatalı parçaların tamir edecek veya değiştirecektir. Garantinin tanınması için cihazın satıldığı ülkedeki yasaların öngördüğü dokümanları bayinizin veya yetkili TECO teknik servisinin koşullarını yerine getirerek ibraz etmek gereklidir.

1.3 ÜRÜNÜN TANIMI

Bu ürün, ev tipi ve/veya restoranlar, balık pazarları, vb. gibi yerlerde kullanılan ticari akvaryumlarda bulunan suyun iklimlendirilmesi için uygundur. Tatlı veya tuzlu su ve balık, bitki, taşların vs. yaşamı ile uyumludur. Klima yukarıda belirtilen amaçların dışında amaçlar için kullanılmamalıdır. Ürünü tasarlanan amaçlardan farklı amaçlarla kullanmak tehlikeli durumlara yol açabilir.

1.3.1 Ambalajın içeriği

Karton kutuyu açtıktan sonra bütün aksesuarların mevcut olduğundan emin olun:

Kullanım kılavuzu	1
Hortum sabitleme klipsleri	2

Teknik veriler plakası yardımıyla, paketlenmiş aletin satın alınan model ile uyduğundan emin olun.

1.4 KULLANIM KILAVUZUNUN İÇERİĞİ/BAKMA ŞEKLİ

1.4.1 KULLANIM KILAVUZUNUN İÇERİĞİ

Kullanım kılavuzu ürünü herhangi bir riske girmeden kullanmak için gerekli olan tüm bilgileri içeren bölümlere ayrılmıştır olup.

1.4.2 SEMBOLLERİN TANIMI

Çok önemli olan talimat ve uyarıları belirtmek için kullanım kılavuzunda aşağıdaki semboller kullanılacaktır:

 **DİKKAT:** Bu sembol operatör ve/veya maruz kalan kişiler için kazadan koruyan normları belirtir.

 **UYARI:** Bu sembol ürün ve/veya bileşenlerine zarar verme tehlikesinin bulunduğunu belirtir.

 **NOT:** Bu sembol faydalı bilgileri belirtir.

1.5 KURULUM VE ÇALIŞTIRMA

1.5.1 CİHAZIN AMBALAJINDAN ÇIKARILMASI

 **UYARI:** cihazın ambalajını ve cihazın kendisini tersine çevirmeyiniz. İleride ürünü hareket ettirmek istediğiniz zaman kullanmak üzere ürünün ambalajını saklayınız.

- 1) Kutuyu yukarı doğru kaldırarak ambalajı açın ve aksesuarları içeren poşeti çıkartın
- 2) Polistirol yan korumaları çıkartın
- 3) Chiller plastik koruma poşetini çıkartın

1.5.2 CİHAZIN KURULUMU VE ÇALIŞTIRILMASI

- 1) Ürün taşıma sırasında zarar görmüş ise, ürünü kurmayınız ve tamir etmeye çalışmayınız.
- 2) Açık olarak belirtilmediği sürece, besleme kablosunu elektrik prizine takmayınız.
- 3) Cihazın doğru olarak güvenli bir şekilde çalışmasını sağlamak için, cihazı aşırı hava koşullarına ve direkt ısı kaynaklarına maruz bırakmak kesinlikle yasaktır. Kurulum ortamındaki ısı 5 °C ile 38 °C (41 °F – 100 °F) aralığı arasında olmalıdır.
- 4) Aletin montajında öngörülen alanı seçin. Aşağıdaki özelliklere sahip olmalıdır:
 - Dışarı ile hava değişimine izin verecek açıklıklar ile donanmış olmalıdır;
 - Hava değişimi aletin ısıyı dağıtabileceği şekilde olmalıdır;
 - Çevre sıcaklığının çalışma esnasında 38 °C (100 °F)'yi aşmadığından emin olun.
- 5) Görünmelerine izin verecek şekilde tavsiye edilen asgari mesafeleri göz önüne alarak aleti yerleştirin:

Hava çıkış tarafı (Bakın B)	>500 mm – 19.7 in
Filtre tarafı (Bakın A)	>300 mm – 11.8 in
Besleme kablosu çıkış tarafı (Bakın F)	>60 mm – 2.3 in

Tab. 1-1

- 6) Belirtildiği şekilde boruları bağlayın:
 - 6.1) Borunun içine (yüksük ve contası ile beraber ambalaj içinde verilen) rakoru yerleştirin, istediğiniz şekilde döndürerek saat yönünde çevirin ve sonuna kadar sıkın.
 - 6.2) Boruları bağlarken pompadan ve/veya (tedarik edilmemiş) filtre grubundan gelen borunun INLET olarak belirtilen yere bağlandığından (Bakın C) ve su haznesine dönüş borusunun OUTLET olarak belirtilen yere bağlandığından emin olun (Bakın D).
- 7) Cihazı kolayca görülen seçilen yere yerleştiriniz.
- 8) Pompayı çalıştırın ve suyun sızma oluşturmadan devrenin içinde normal şekilde dolaştığından emin olun. Hidrolik sistemde anormallik oluşması veya bunda sızma görülmesi durumunda bağlantı yerlerini kontrol edin.
- 9) **! UYARI: cihaza giden suyun filtrelenmiş olduğunu kontrol ediniz.**
- 10) Elektrikli beslemenin özelliklerinin, aletin arkasında bulunan teknik veriler plakasında belirtilenlere uyduğundan emin olun.
- 11) Pompa çalışmakta iken besleme kablosunu elektrik prizine takın ve çalıştırma şalterini "1" pozisyonuna getirerek aletinizi çalıştırın. Ekranda suyun sıcaklığı gösterilmektedir. Ulaşılabilecek sıcaklığın görüntülenmesi için SET tuşuna basın, suyun sıcaklığına geri dönmek için yeniden SET tuşuna basın veya 5 saniye bekleyin.
- 12) **! UYARI: Kompresörün arızalanmasını önlemek için ilk çalıştırma 2 dakika geciktirilmelidir.**
- 13) Aleti durdurmak için çalıştırma şalterini "0" pozisyonuna getirin.

! UYARI: Cihaz su seviyesinden daha düşük bir seviyede kurulmalıdır.

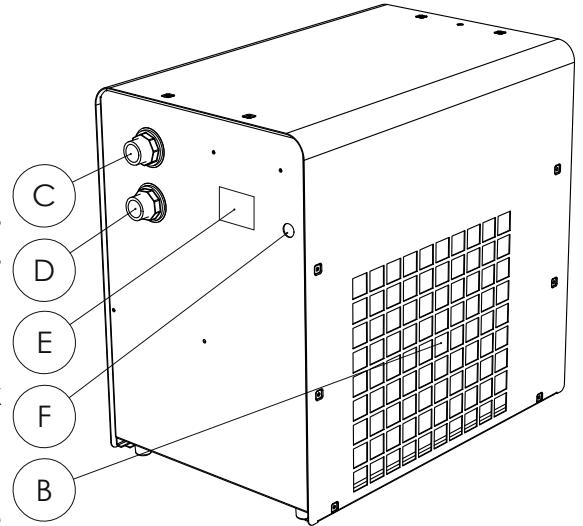
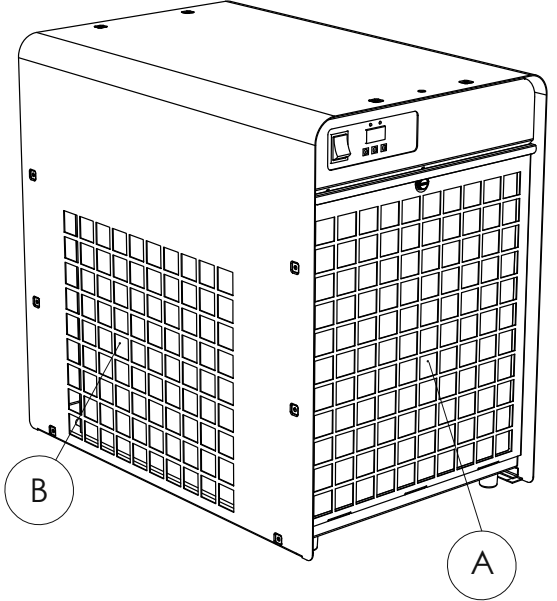
UYARI: Hasarları önlemek için ürün su devir daim sistemi etkin olmadan (kapalı pompa ile) çalıştırılmaz.

UYARI: Cihazı haznenin üzerine veya buzdolabının kondansatördeki tuzlu havayı çekmesine neden olacak bir konuma yerleştirmeyin.

UYARI:Yalnızca TK9000 ve TK9000H. Elektrik şebekesi bağlantısını yalnızca yürürlükteki standartlarda belirtildiği gibi koruma şalteri kullanarak yapın. Cihaz sistem empedansı 0,24 Ω değerinin altında olan bir güç beslemesine bağlanmalıdır.

! DİKKAT: Cihazı yerleştirirken besleme kablosunun takılmadığından veya zarar görmediğinden emin olun.

! DİKKAT: Cihazın arkasına çoklu prizleri veya seyyar güç kaynaklarını yerleştirmeyin.



1.5.3 Ekran üzerinde mevcut işaretler

“Yeşil ışık”	❄️ Açık:	cihaz soğutma modunda
“Kırmızı ışık”	☀️ Açık:	cihaz ısıtma modunda
“Yeşil ışık”	❄️ Yanıp söner:	cihaz soğutmaya hazır
“Kırmızı ışık”	☀️ Yanıp söner:	cihaz soğutmaya hazır

1.5.4 Termostat ayarları

- 1) Suyun ısısını değiştirmek için:
 - a. SET tuşuna basılması ile o sırada geçerli değer görüntülenmektedir. Değer yanıp sönmeye başlar
 - b. ▲ ve ▼ tuşlarını kullanarak değeri değiştirin
 - c. Ayarlanan değeri onaylamak için SET tuşuna basın veya 5 saniye bekleyerek değeri hafızaya alın
- 2) Çalışma gecikme değerinin değiştirilmesi
 - a. SET tuşuna 10 saniye basın
 - b. O sırada geçerli gecikme değeri ekranda görüntülenecektir. Değer yanıp sönmeye başlar. Bu değerin değiştirilmemesi tavsiye edilmektedir
 - c. ▲ ve ▼ tuşlarını kullanarak değeri değiştirin
 - d. Ayarlanan değeri onaylamak için SET tuşuna basın veya 5 saniye bekleyerek değeri hafızaya alın
- 3) Ekranda görüntülenen sıcaklığın ayarlanması
Ekranda görüntülenen sıcaklığın su haznesinin içinde belirlenenden farklı olması durumunda şu şekilde devam edin:
 - a. SET tuşuna 10 saniye basın
 - b. O sırada geçerli gecikme değeri ekranda görüntülenecektir. Değer yanıp sönmeye başlar
 - c. Yeniden SET tuşuna basın
 - d. Ekranda o sırada sonda tarafından okunan sıcaklığın değeri belirecektir. Değer yanıp sönmeye başlar
 - e. ▲ ve ▼ tuşlarını kullanarak değeri değiştirin
 - f. Ayarlanan değeri onaylamak için SET tuşuna basın veya 5 saniye bekleyerek değeri hafızaya alın
- 4) Ekranda görüntülenen sıcaklık ölçü biriminin değiştirilmesi
 - a. ▲ ve ▼ tuşlarına aynı anda basın
 - b. Ekranda C - F (Celsius derecesinden Fahrenheit derecesine) yazısı ya da F - C (Fahrenheit derecesinden Celsius derecesine) yazısı belirecektir. Sıcaklık yeni ölçü birimi ile görüntülenecektir

1.6 TAŞIMA VE MUHAFAZA

Klima ilgili kollar aracılığıyla dikkatli bir şekilde dikey olarak taşınmalıdır. Düz bir yüzey üzerine konumlandırılmalıdır.

1.7 ÜRÜNÜN BERTARAF EDİLMESİ



Ürünün üzerinde bulunan üzeri çizili sepet sembolü, ürünün ömrünün sonunda kent atığı gibi bertaraf edilmemesi gerektiğini belirtir. Çevre ve sağlık üzerindeki olası olumsuz etkilerin önlenmesine katkıda bulunmak ve ürünün dönüştürülmesi için ürünü diğer çöplerden ayırınız. Mevcut çöp toplama sistemleri ile ilgili daha detaylı bilgi için yerel atık yok etme hizmetine veya ürünü satın almış olduğunuz mağazaya başvurunuz. “Bu bilgiler Avrupa Parlamentosu ve Avrupa Konseyi’nin tarihli direktifi doğrultusunda elektrik ve elektronik (RAEE) atıklar hakkında ulusal yasal sistemlerinin belirlediği normlara uyarak yalnızca Avrupa Birliği müşterilerine uygulanır. Diğer ülkeler için yerel idare birimlerine başvurarak ürününüzün dönüştürme olasılığı hakkında bilgi alınır”.

1.8 BAKIM

1.8.1 NORMAL BAKIM

Filtrenin temizliği en az ayda bir ve her halükarda kurulum ortamının toz durumuna göre yerine getirilmelidir. Vidanın saat yönünün tersine çeyrek tur çevrilmesi ile ön kısma yerleştirilmiş (bakın A şekil 1) metal ızgarayı kaldırın ve filtreyi çıkartın. Filtreyi ılık su ile yıkayarak temizleyin.



UYARI: Filtrenin zarar görmesini önlemek için sert fırça veya ucu sivri cisimler kullanmayınız. Filtreyi yeniden yerleştirin ve vidanın saat yönünün tersine çeyrek tur çevrilmesi ile metal ızgarayı kapayın.

2 SORUN, NEDEN VE ÇÖZÜMLER TABELASI

Sorunlar	Nedenler	Çözümler
Ekran yanmıyor	Elektrik eksiktir	Fişinin iyice elektrik prizine girdiğini kontrol ediniz. "1" pozisyonunda olduğundan emin olun. Sigortanın yanmadığından emin olun
Suyun soğutulması yetersizdir	Su akışı yetersizdir	Pompanın (ürünle birlikte gelmez) doğru olarak çalıştığını kontrol ediniz
	Akvaryum izolasyonu yetersizdir	Isı dağılmasını önlemek için akvaryumun duvarlarını ve hortumları izole etmeye dikkat ediniz
	Hava filtresi kirlidir	Filtreyi BÖLÜM Bakım' da açıklandığı gibi temizleyiniz
	Ortam ısısı aşırı yüksektir	İdeal ortam koşullarını sağlayınız. İzin verilen maksimum ortam ısısı 38 °C (100 °F)' dir
	Havalandırma ızgarasındaki çıkış havası ortamı ısındadır	Kompresörde gaz eksiktir, bölgenizdeki TECO S.r.l. bayisine başvurunuz
	Havalandırma ağızlıkları tıkalıdır	Ağızlıkları serbest bırakınız veya klimayı uygun bir ortama yerleştiriniz
	Havalandırma sistemi hasarlıdır	Bölgenizdeki TECO S.r.l. bayisine başvurunuz
Suyun ısıtılması yetersizdir	Su akışı yetersizdir	Pompanın (ürünle birlikte gelmez) doğru olarak çalıştığını kontrol ediniz
	Rezistans arızalı	Bölgenizdeki TECO S.r.l. bayisine başvurunuz
Display ekranı üzerinde "E1" mesajı belirir	Su ısı sondanın hasarı	Bölgenizdeki TECO S.r.l. bayisine başvurunuz
Display ekranı üzerinde "E2" mesajı belirir	Arızalı aşırı ısınma sondası	Bölgenizdeki TECO S.r.l. bayisine başvurunuz
Display ekranı üzerinde "AL1" mesajı belirir	Kirli hava filtresi	6 Bakım bölümünde belirtilen şekilde filtreyi temizleyin
	Çevre sıcaklığı çok yüksek	Optimal çevre şartlarını oluşturun. İzin verilen azami çevre sıcaklığı 38 °C (100 °F)'dir
	Tıkalı havalandırma ızgarası	Havalandırma ızgarasını açın veya klimayı uygun bir alana taşıyın
	Arızalı havalandırma sistemi	Bölgenizdeki TECO S.r.l. bayisine başvurunuz
Display üzerinde görüntülenen ısı akvaryumun gerçek ısısı ile aynı değildir	Su hidrolik devresi içerisinde doğru şekilde akıyor	Hortumların sıkışmadığını kontrol ediniz Pompanın etkili bir şekilde çalıştığını kontrol ediniz (ürünle birlikte gelmez)
	Hortumlar uzun ve izole edilmemiş	Hortumları mümkün olduğu kadar kısaltınız ve termik olarak izole ediniz
	Termik sonda kalibre edilmemiştir	Termik sondasını paragraf 1.5.4 Termostat Ayarları'nda belirtildiği şekilde kalibre ediniz

Tab. 2-1

3 TEKNİK ÖZELLİKLER

Tanımlar	Model					
	TK 3000	TK 3000H	TK 6000	TK 6000H	TK 9000	TK 9000H
Besleme ¹	230V - 50Hz 230V - 60Hz 115V - 60Hz	230V - 50Hz 230V - 60Hz 115V - 60Hz	230V - 50Hz 230V - 60Hz 115V - 60Hz	230V - 50Hz 230V - 60Hz 115V - 60Hz	230V - 50Hz 230V - 60Hz 115V - 60Hz	230V - 50Hz 230V - 60Hz 115V - 60Hz
Emilen elektrik güç (soğutma)	750 W	750 W	900 W	900 W	1200 W	1200 W
Emilen elektrik güç (ısıtma)	-	800 W	-	1200 W	-	1200 W
Su girişi/çıkışı	25 mm – 1 in					
Minimum / Maksimum su akışı ²	3000 l/h - 780 gal/h / 4000 l/h - 1057 gal/h					
Maksimum basınç	1 bar 14,5 PSI					
Ağırlık	39kg - 86 lb		40kg - 88 lb		47kg - 104 lb	
Boyutlar	395 x 600 x 565 (h) mm 15.55 x 23.62 x 22.24 (h) in					
Soğutucunun içerisinde mevcut olan gazlar	Satın alınan modelde hangi gazın bulunduğunu kontrol ediniz veri levhasına bakınız Şekil E					

Tüm veriler yaklaşık değerlerdir ve TECO tarafından haber verilmeksizin değiştirilebilir.

¹Satın aldığınız modelin gerektirdiği elektrik beslemesi özelliklerini öğrenmek için teknik bilgiler etiketine Ref.E bakın. Diğer besleme sistemleri için TECO firmasıyla bağlantı kurmanız rica edilir.

²Gösterilen su akışı etkili değerdir, pompanın üretebileceği azami debi değildir. Pompa debisini seçme konusunda distribütöre başvurun.

Tab. 3-1

Cihaz Kyoto protokolü uyarınca florürlü gaz içerebilir.

Gaz tipi R410A değer GWP:2088

4 AB UYGUNLUK BEYANI

AŞAĞIDA ADI BULUNAN
TECO S.R.L. – SOĞUTMA TEKNOLOJİLERİ
Hukuki, İdari ve Ticari Merkez:

Via G. Ricci Curbastro, 8 - 48124 Fornace Zarattini, RAVENNA - C. F. / P. IVA 01075610392

BU BEYANDA BELİRTİLEN MODEL:

TK3000, TK3000H, TK6000, TK6000H, TK9000, TK9000H

AŞAĞIDAKİ KOŞULLARA UYGUN OLDUĞUNU BEYAN EDER:

- 2014/30/CE ELEKTROMANYETİK UYUMLULUK DİREKTİFİ

- 2014/35/CE DÜŞÜK GERİLİM GÜVENLİK DİREKTİFİ

AŞAĞIDA BELİRTİLEN ARMONİZE NORMLARA GÖRE ÜRETİLMİŞTİR:

Güvenlik

Kullanılan Norm kodu:

EN 60335 - 1 / EN 60335 - 2 - 55 VE SONRAKİ DEĞİŞİKLİKLER

Elektromanyetik Uyumluluk

Kullanılan Norm kodu:

EN 55014-1 / EN 61000-3-2 VE SONRAKİ DEĞİŞİKLİKLER

İşbu beyanı yazmakla yetkili kişi:

Bubani Stelio

Via G. Ricci Curbastro, 8 - 48124 Fornace Zarattini, RAVENNA

Bubani Stelio
Tek Yönetici




Ravenna 02/02/2020



ВНИМАНИЕ: данный продукт не предназначен для использования детьми младше восьми лет.

Необходимо следить за тем, чтобы дети не играли с прибором.

Этот прибор не предназначен для использования лицами (в том числе детьми) с ограниченными физическими, умственными и сенсорными способностями, а также не обладающими опытом и знаниями. Таким людям разрешается пользоваться прибором только под руководством лица, ответственного за их безопасность или после инструктажа по использованию прибора. Дети могут производить чистку и уход только под надзором взрослых.

1 РУКОВОДСТВО ПОЛЬЗОВАТЕЛЯ

1.1 ВСТУПЛЕНИЕ

1.1.1 Важные меры предосторожности

Все права на воспроизведение настоящего руководства принадлежат TECO S.r.l. Настоящее руководство по эксплуатации запрещается передавать для просмотра третьим лицам без письменного разрешения TECO S.r.l. Запрещается публиковать текст руководства в других печатных изданиях без письменного разрешения TECO S.r.l.

Описания и иллюстрации, содержащиеся в настоящем издании носят ориентировочный характер. Исключение составляют основные характеристики типа описанного охладителя или климатизатора. Компания TECO S.r.l. оставляет за собой право на внесение изменений на свое усмотрение в целях усовершенствования продукта в связи с конструкционными или коммерческими требованиями в любой момент и без каких-либо обязательств по обновлению настоящего издания. Обновленный вариант данного руководства находится по адресу «www.tecoonline.eu/resources».

НАСТОЯЩЕЕ РУКОВОДСТВО ЯВЛЯЕТСЯ СОБСТВЕННОСТЬЮ TECO S.r.l. ЗАПРЕЩАЕТСЯ ЛЮБОЕ, ТАКЖЕ ЧАСТИЧНОЕ, ВОСПРОИЗВЕДЕНИЕ НАСТОЯЩЕГО РУКОВОДСТВА. © TECO S.r.l.



ПРИМЕЧАНИЕ: данное руководство необходимо сохранить для дальнейших консультаций.

- Запрещается просовывать пальцы или посторонние предметы в воздухозаборные решетки, поскольку вращающиеся лопасти могут нанести травму
- Запрещается царапать и тянуть кабель питания.
- При обнаружении неисправности (запах гари и т.п.) отключите питание и свяжитесь с дилером. Эксплуатация неисправного блока может привести к возникновению пожара, поломке и т.п.
- Поврежденный кабель питания должен быть заменен изготовителем, дилером или квалифицированным техническим персоналом во избежание риска травм.
- Пользователю запрещается выполнять ремонт самостоятельно. Ремонт должен производиться только техническим персоналом. Неправильно выполненный ремонт может привести к пожару или к поражению электрическим током.
- Перед выполнением каких-либо работ, связанных с техническим обслуживанием аквариума, необходимо отключить питание.
- Запрещается оставлять прибор под воздействием атмосферных явлений и прямых источников тепла. Прибор предназначен для эксплуатации при температуре в пределах от 5°C до 38°C (41°F – 100°F). Необходимо убедиться в том, что характеристики электрического питания соответствуют параметрам, указанным на табличке с техническими данными, которой снабжен прибор (см. соответствующий раздел).



ВНИМАНИЕ: следует помнить о том, что несанкционированное внесение изменений в конструкцию прибора пользователем без явного письменного разрешения TECO S.r.l. влечет за собой отмену гарантийных обязательств и освобождение TECO S.r.l. от любой ответственности за ущерб, вызванный неисправным изделием. Вышеуказанные условия действительны также в случае использования неоригинальных запасных частей или запасных частей, отличных от тех, которые явно указаны TECO S.r.l..



ВНИМАНИЕ: Держите вентиляционные отверстия в корпусе прибора или во встроенной конструкции подальше от препятствий.



ВНИМАНИЕ: Не повредите контур хладагента.



ВНИМАНИЕ: Убедитесь в том, что оператор может проверить в любой точке он имеет доступ, что вилка остается отключенным.

1.2 ГАРАНТИЯ

На приборы, изготовленные TESCO S.r.l., распространяется ГАРАНТИЯ, предоставляемая авторизованным дилером, у которого был приобретен прибор, в соответствии с предписаниями законов, действующих на территории страны сбыта оборудования. Если в период действия гарантии обнаруживаются неисправности в работе или поломки деталей оборудования, покрываемые гарантией, то авторизованный дилер после соответствующей проверки оборудования произведет ремонт или замену дефектных деталей. Для получения признания гарантии необходимо предъявить документацию, предусмотренную предписаниями законов, действующих на территории страны сбыта оборудования, и условиями, предусмотренными дилером или авторизованным центром техобслуживания TESCO.

1.3 ПРЕЗЕНТАЦИЯ ИЗДЕЛИЯ

Продукт подходит для кондиционирования воды, содержащейся в бытовых и/или коммерческих аквариумах, которые например используются в ресторанах, в рыбных, торгующих живой рыбок и т.д. Климатизатор работает с пресной и морской водой и безопасен для жизнедеятельности рыб, растений, живых камней и т.д. Запрещается использовать климатизатор в целях, отличных от тех, которые предусмотрены производителем и указаны выше. Использование изделия не по назначению может привести к возникновению опасных ситуаций.

1.3.1 Содержимое упаковки

После открытия картонной коробки убедитесь в наличии всех принадлежностей:

Руководство по эксплуатации	1
Хомутики для блокировки шлангов	2

Изучите табличку с техническими данными, чтобы убедиться в том, что прибор, содержащийся в упаковке, соответствует приобретенной модели. (См.Е)

1.4 СТРУКТУРА РУКОВОДСТВА ПО ЭКСПЛУАТАЦИИ / ПОРЯДОК ОБРАЩЕНИЯ ЗА КОНСУЛЬТАЦИЕЙ

1.4.1 СТРУКТУРА РУКОВОДСТВА

Руководство поделено на разделы, в которых по темам собрана вся информация, необходимая для безопасной эксплуатации продукта.

1.4.2 ОПИСАНИЕ ПИКТОГРАММ

В инструкции используются следующие символы для выделения особо важных указаний и предупреждений:



ВНИМАНИЕ: Данный символ указывает на правила техники безопасности, которые должен соблюдать оператор и/или лицо, подверженное риску.



ПРЕДУПРЕЖДЕНИЕ: Данный символ указывает на возможность нанесения ущерба изделию и/или его комплектующим.



ПРИМЕЧАНИЕ: Данным символом выделена полезная информация.

1.5 УСТАНОВКА И ЭКСПЛУАТАЦИЯ

1.5.1 РАСПАКОВКА ПРИБОРА



ПРЕДУПРЕЖДЕНИЕ: упаковку и прибор запрещается переворачивать вверх дном. Всю упаковку следует сохранить для дальнейшей транспортировки прибора.

После открытия картонной коробки убедитесь в наличии всех принадлежностей:

Руководство по эксплуатации	1
Хомутики для блокировки шлангов	2

Изучите табличку с техническими данными, чтобы убедиться в том, что прибор, содержащийся в упаковке, соответствует приобретенной модели. (См.Е)

1.5.2 УСТАНОВКА И ФУНКЦИОНИРОВАНИЕ ПРИБОРА

- 1) Запрещается устанавливать или пытаться самостоятельно отремонтировать изделие, если оно было повреждено в процессе транспортировки.
- 2) Подключать кабель питания к штепсельной розетке следует исключительно тогда, когда это требование явно оговорено в инструкции.
- 3) Для обеспечения исправной работы прибора в условиях безопасности категорически запрещается подвергать его воздействию атмосферных явлений и прямых источников тепла. Температура среды, где установлен климатизатор, не должна выходить за установленные пределы: 5°C - 38°C (41°F – 100°F).
- 4) Выберите место, предусмотренное для установки прибора. При размещении должны быть удовлетворены следующие условия:
 - Должны иметься отверстия для воздухообмена с окружающей средой;
 - Воздухообмен должен быть таким, чтобы обеспечить утилизацию тепла, генерируемого прибором;
 - Необходимо убедиться в том, что во время работы прибора температура среды не превышает 38°C (100°F).
- 5) Разместите прибор с учетом рекомендуемых минимальных расстояний для обеспечения видимости:

Сторона выхода воздуха (См.В)	>500 mm – 19.7 in
Сторона фильтра (См.А)	>300 mm – 11.8 in
Сторона выхода кабеля питания (См.Ф)	>60 mm – 2.3 in

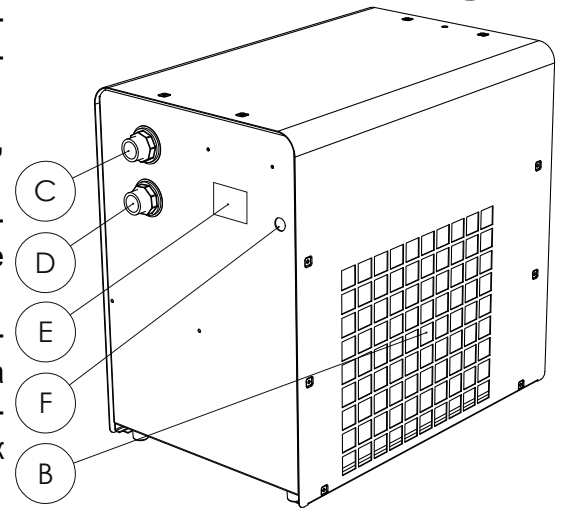
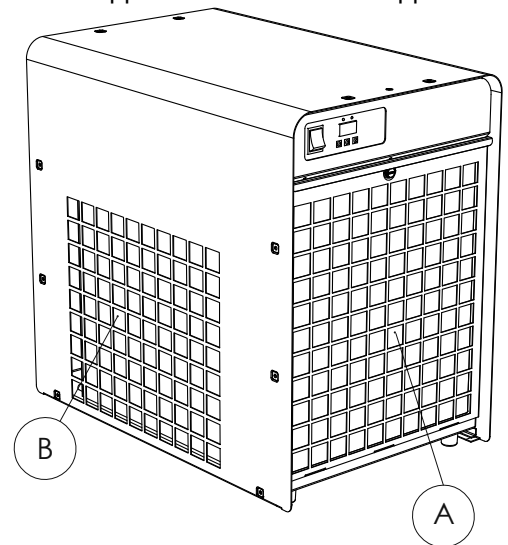
Tab. 1-1

- 6) Подготовьте шланги следующим образом:
 - 6.1) Вставьте патрубок (включен в упаковку, укомплектован прокладкой и зажимным кольцом) в шланг, закрутите его по часовой стрелке, поворачивая в зависимости от своих потребностей, а затем затяните до конца.
 - 6.2) При подсоединении шлангов убедитесь в том, что шланг, идущий от насоса и/или от блока фильтра (не включены в комплект поставки), подсоединен в месте, обозначенном ВПУСК (INLET) (См.С), и что шланг возврата в аквариум подсоединен в месте, обозначенном ВЫПУСК (OUTLET) (См.Д).
- 7) Установите прибор в выбранном месте так, чтобы инструмент был хорошо виден.
- 8) Включите насос, убедитесь в нормальной циркуляции воды в контуре и в отсутствии утечек. В случае неисправности гидравлической системы или утечек необходимо проверить соединения.
- 9) **!** **ПРЕДУПРЕЖДЕНИЕ: необходимо убедиться в том, что в прибор поступает фильтрованная вода.**
- 10) Необходимо убедиться в том, что характеристики электрического питания соответствуют параметрам, указанным на табличке с техническими данными, размещенной с торца прибора.
- 11) При работающем насосе вставьте кабель питания в розетку, после переключения выключателя в положение «1» ваш прибор заработает. На дисплее указана температура воды. Для отображения температуры, которая должна быть достигнута, нажмите кнопку SET; чтобы вернуться к температуре воды снова нажмите кнопку SET или подождите 5 секунд.
- 12) **!** **ПРЕДУПРЕЖДЕНИЕ: во избежание повреждения компрессора была предусмотрена 2-минутная задержка при первом включении.**
- 13) Чтобы выключить прибор, необходимо перевести выключатель в положение «0».

! **ПРЕДУПРЕЖДЕНИЕ:** Прибор должен быть установлен ниже уровня воды.

! **ПРЕДУПРЕЖДЕНИЕ:** Прибор не должен работать без циркуляции воды (при выключенном насосе) во избежание риска повреждений. **ПРЕДУПРЕЖДЕНИЕ:** Не устанавливать охладитель на ванне или в любом другом месте или положении, которое бы позволяло охладителю всасывать соленый воздух конденсатора. **ВНИМАНИЕ:** Только ТК9000 и ТК9000Н. Осуществлять подключение к электросети с помощью защитного выключателя, как предусмотрено действующими нормами. Аппарат должен быть подключен к питанию с полным сопротивлением системы меньше 0,24 Ω.

! **ВНИМАНИЕ:** При установке прибора убедитесь, что шнур питания не застрял и не поврежден. **ВНИМАНИЕ:** Не размещайте переносных розеток или переносных источников питания в задней части прибора.



1.5.3 Указания на дисплее

«Зеленый световой» ❄️ Включен: прибор в режиме охлаждения ❄️ Мигание: прибор готов для охлаждения
 «Красный световой» 🔥 Включен: прибор в режиме нагрева 🔥 Мигание: прибор готов для нагрева

1.5.4 Регулировка термостата

На рисунке 15 показано расположение кнопок.

- 1) Чтобы изменить температуру воды, необходимо:
 - a. Нажмите кнопку SET, и отобразится текущее заданное значение. Значение начинает мигать
 - b. Измените значение при помощи кнопок ▲ и ▼
 - c. Нажмите кнопку SET для подтверждения заданного значения или подождите 5 секунд, и значение будет зарегистрировано
- 2) Изменение рабочего гистерезисного значения
 - a. Удерживайте кнопку SET нажатой в течение 10 секунд
 - b. На дисплее отобразится текущее заданное гистерезисное значение. Значение начнет мигать
Данное значение изменять не рекомендуется
 - c. Измените значение при помощи кнопок ▲ и ▼
 - d. Нажмите кнопку SET для подтверждения заданного значения или подождите 5 секунд, и значение будет зарегистрировано
- 3) Регулировка температуры, отображенной на дисплее
В случае, если температура, отображаемая на дисплее, отличается от температуры, измеренной в аквариуме, необходимо выполнить следующие операции:
 - a. Удерживайте кнопку SET нажатой в течение 10 секунд
 - b. На дисплее отобразится текущее заданное гистерезисное значение. Значение начнет мигать
 - c. Снова нажмите кнопку SET
 - d. На дисплее отобразится значение температуры, считываемое в зондом в данный момент. Значение начнет мигать
 - e. Измените значение при помощи кнопок ▲ и ▼
 - f. Нажмите кнопку SET для подтверждения заданного значения или подождите 5 секунд, и значение будет зарегистрировано
- 4) Изменение единицы измерения температуры, отображенной на дисплее
 - a. Нажмите одновременно кнопки ▲ и ▼
 - b. На дисплее появится надпись C - F (из градусов Цельсия в градусы Фаренгейта) или F - C (из градусов Фаренгейта в градусы Цельсия). Температура будет отображена в новой единице измерения

1.6 ТРАНСПОРТИРОВКА И ХРАНЕНИЕ

Климатизатор необходимо перемещать осторожно, в вертикальном положении и используя специальные ручки. Климатизатор следует устанавливать на ровной поверхности.

1.7 СЛОМ И УТИЛИЗАЦИЯ



Этикетка с изображением перечеркнутого мусорного бака, которой оснащено изделие, указывает на то, что для его утилизации должна использоваться специальная процедура. Во избежание загрязнения окружающей среды и нанесения ущерба здоровью человека данное изделие необходимо утилизировать отдельно от бытовых отходов в соответствии с процедурами, учитывающими экологические требования. За подробной информацией по утилизации следует обращаться в местные центры сбора и переработки отходов, в соответствующие государственные службы или к дилеру изделия. Данных указаний должны придерживаться только клиенты из Европейского Сообщества в соответствии с Директивой Европейского Парламента об отходах электрического и электронного оборудования (RAEE) и с нормами, которые узаконивают ее введение в действие в отдельных национальных правовых системах. В остальных странах по поводу утилизации данного изделия пользователь должен обращаться в органы местного управления.

1.8 ТЕХНИЧЕСКОЕ ОБСЛУЖИВАНИЕ

1.8.1 ПЛАНОВОЕ ТЕХНИЧЕСКОЕ ОБСЛУЖИВАНИЕ

Очистку фильтра необходимо производить не реже раза в месяц и, в любом случае, в зависимости от степени запыленности помещения, в котором установлен прибор.

Снимите металлическую решетку, установленную в передней части (См. А), повернув винт на четверть оборота против часовой стрелки, и извлеките фильтр. Очистите фильтр, промыв его теплой водой.

! ПРЕДУПРЕЖДЕНИЕ: Запрещается использовать твердые щетки или абразивные материалы во избежание повреждения фильтра.

Установите фильтр на место, закройте металлическую решетку, повернув винт на четверть оборота против часовой стрелки.

2 ТАБЛИЦА НЕПОЛАДОК, ПРИЧИН И СПОСОБОВ ИХ УСТРАНЕНИЯ

Неполадки	Причины	Способы устранения
Не включается дисплей	Отсутствие электропитания	Убедиться в том, что вилка вставлена в розетку до упора Убедиться в том, что выключатель находится в положении «1»
Недостаточное охлаждение воды	Недостаточный поток воды	Убедиться в исправности насоса (не входит в комплект)
	Недостаточная изоляция аквариума.	Изолировать стенки аквариума и трубопроводы для уменьшения утечек тепла
	Загрязнен воздушный фильтр	Очистить фильтр в соответствии с указаниями раздела “Техническое обслуживание”
	Слишком высокая температура окружающей среды	Восстановить оптимальные условия окружающей среды. Максимальная разрешенная температура окружающей среды - 38°C (100°F)
	Через вентиляционную решетку выходит воздух комнатной температуры	Отсутствие газа в компрессоре, обратиться к локальному дилеру TECO S.r.l.
	Закупорены вентиляционные патрубки	Прочистить патрубки или разместить климатизатор в более подходящих условиях
	Неисправность вентиляционной системы	Обратиться к локальному дилеру TECO S.r.l.
Недостаточный нагрев воды	Недостаточный поток воды	Убедиться в исправности работы насоса (не входит в комплект)
	Неисправность сопротивления	Обратиться к локальному дилеру TECO S.r.l.
На дисплее появляется сообщение “E1”	Неисправность температурного зонда воды	Обратиться к локальному дилеру TECO S.r.l.
На дисплее появляется сообщение “E2”	Неисправность зонда перегрева воды	Обратиться к локальному дилеру TECO S.r.l.
На дисплее появляется сообщение “AL1”	Загрязнен воздушный фильтр	Очистить фильтр в соответствии с указаниями раздела 6 «Техническое обслуживание»
	Слишком высокая температура окружающей среды	Восстановить оптимальные условия окружающей среды. Максимальная разрешенная температура окружающей среды составляет 38 °C (100 °F)
	Закупорка вентиляционной решетки	Прочистить вентиляционную решетку или разместить климатизатор в более подходящих условиях
	Неисправность вентиляционной системы	Обратиться к локальному дилеру TECO S.r.l.
Температура, отображаемая на дисплее прибора, не соответствует действительной температуре аквариума	Неправильная циркуляция воды в гидравлическом контуре	Проверить, не передавлены ли трубопроводы Проверить эффективность работы насоса (не входит в комплект)
	Длинные и неизолированные трубопроводы	Максимально укоротить трубопроводы и обеспечить их надлежащую теплоизоляцию
	Не откалиброван температурный зонд	Откалибровать температурный зонд в соответствии с указаниями в п. 1.5.4 “Регулировка Термостата”

Таб. 2-1

3 ТЕХНИЧЕСКИЕ ХАРАКТЕРИСТИКИ

Технические характеристики	Модель					
	TK 3000	TK 3000H	TK 6000	TK 6000H	TK 9000	TK 9000H
Питание ¹	230В - 50Гц 230В - 60Гц 115В - 60Гц	230В - 50Гц 230В - 60Гц 115В - 60Гц	230В - 50Гц 230В - 60Гц 115В - 60Гц	230В - 50Гц 230В - 60Гц 115В - 60Гц	230В - 50Гц 230В - 60Гц 115В - 60Гц	230В - 50Гц 230В - 60Гц 115В - 60Гц
Потребляемая мощность (охлаждение)	750 В	750 В	900 В	900 В	1200 В	1200 В
Потребляемая мощность (нагревание)	-	800 В	-	1200 В	-	1200 В
Впуск/выпуск воды	25 мм - 1 дюйма					
Минимальный рекомендуемый поток воды ²	3000 л/ч – 780 гал/ч / 4000 л/ч - 1057 гал/ч					
Максимальное давление	1 бар					
Вес	39 кг - 86 фунта		40 кг - 88 фунта		47 кг - 104 фунта	
Размеры	395 x 600 x 565 (h) мм 15,55 x 23,62 x 22,24 (h) дюймов					
Газы, имеющиеся в климатизаторе	Проверьте, какой именно газ находится в приобретенной вами модели - его название указано на табличке См. Е					

Все данные являются приблизительными и могут быть изменены без предварительного уведомления по TESCO.

¹См. этикетку с техническими данными (см. Е), чтобы проверить параметры электропитания, необходимые для приобретенной модели. В случае других характеристик электропитания просьба обращаться в компанию TESCO.

² Указанный поток воды означает не максимальную подачу, которую может обеспечить насос, а ее фактическое значение. Для выбора подачи насоса обратитесь к розничному продавцу.

Таб. 3-1

В приборе могут иметься фтор-содержащие парниковые газы, регулируемые протоколом Киото. Тип газа R404A коэффициент GWP:2088

4 ДЕКЛАРАЦИЯ О СООТВЕТСТВИИ ТРЕБОВАНИЯМ

TESCO S.R.L. – ТЕХНОЛОГИИ ОХЛАЖДЕНИЯ

Юридический, Административный адрес и адрес Отдела сбыта:

Via G. Ricci Curbastro, 8 - 48124 Fornace Zarattini, RAVENNA – Код налогоплательщика / Регистрационный номер в Бюро учета НДС 01075610392

ЗАЯВЛЯЕТ ПОД СВОЮ СОБСТВЕННУЮ ОТВЕТСТВЕННОСТЬ, ЧТО НОВЫЙ ПРОДУКТ

МОД.: TK3000, TK3000H, TK6000, TK6000H, TK9000, TK9000H

К КОТОРОМУ ОТНОСИТСЯ НАСТОЯЩАЯ ДЕКЛАРАЦИЯ, СООТВЕТСТВУЕТ ЗАКОНОДАТЕЛЬНЫМ ПРЕДПИСАНИЯМ СЛЕДУЮЩИХ ДИРЕКТИВ:

- ДИРЕКТИВА ПО ЭЛЕКТРОМАГНИТНОЙ СОВМЕСТИМОСТИ 2014/30/ЕС

- ДИРЕКТИВА ПО НИЗКОМУ НАПРЯЖЕНИЮ 2014/35/ЕС

И БЫЛ ИЗГОТОВЛЕН В СООТВЕТСТВИИ С ТРЕБОВАНИЯМИ СЛЕДУЮЩИХ ГАРМОНИЗИРОВАННЫХ СТАНДАРТОВ:

Безопасность Код применяемого Стандарта:

EN 60335 - 1 / EN 60335 - 2 - 55 С ПОСЛЕДУЮЩИМИ ИЗМЕНЕНИЯМИ
ЭЛЕКТРОМАГНИТНАЯ СОВМЕСТИМОСТЬ

Код применяемого Стандарта: EN 55014-1 / EN 61000-3-2 С ПОСЛЕДУЮЩИМИ ИЗМЕНЕНИЯМИ

Лицо, уполномоченное на составления настоящей декларации:

Bubani Stelio

Via G. Ricci Curbastro, 8 - 48124 Fornace Zarattini, RAVENNA

Bubani Stelio
Полномочный менеджер



Ravenna 02/02/2020



请注意本产品不适合年龄小于八岁的儿童使用

应注意不要让儿童玩耍本设备

本设备不可交给身体、感官或精神上有缺陷的人群以及缺乏经验和常识的人群（包括儿童）使用，至少在其使

用时应由安全负责人提供设备使用上的指导和监督。

不允许儿童在没有监护的情况下进行清洁和维护。

1 说明书

1.1 介绍

1.1.1 重要提示

本手册全部版权属于TECO Srl 在没有TECO Srl书面授权下，本手册不能由第三方进行调查。

在没有TECO Srl书面授权下，手册内容不可以用在其他印刷品上面。

出版物中相关的描述和插图不是绑定的，但冷水机的基本特性和空气调节模型的描述和相关插图依然有效。公司保留适用于产品制造工艺改进或者商务使用要求的更改权利，在任何时候都不能被预先要求立即更新本出版物。

在“www.tecoonline.eu/resources”可找到本手册的更新版本。

本手册属于TECO S.r.l 公司的财产，任何复制，就算是局部，都是被禁止的 © TECO S.r.l.



注意：请保留本说明书在将来作参考。

- 为了避免旋转叶片伤害到身体，不要将手指和身体其他部位（或品）插入到出风网格内。
- 不要拉扯电源线缆
- 如果你察觉到机器有任何的异常情况，例如冒烟、着火，请立即断开电源，联系你的销售商。之后确保机器没有烟火或损坏，才能恢复使用。
- 为了避免任何的伤害，如果电源线有破损，必须通过制造商、销售商或者合格的技术人员进行更换。
- 产品必须由专门人员进行维修，用户不能自行维修，否则会导致出现火灾或触电的危险
- 在对水族鱼缸进行维护时，必须拔掉机器电源插头。
- 不要将机器暴露在有毒的气体中或者直接的热源。机器使用环境温度范围是 5°C 到 38°C (41°F - 100°F)。确保提供的电源符合张贴（放置）在机器中（见相关章节）的技术参数要求。



警告：我们提醒你，当你在没有TECO S.r.l. 公司授权下对产品进行自行修改或处置，产品会失去保修，由此由于产品缺陷造成的损失TECO S.r.l.公司不承担责任，同样情况包括你没有使用TECO S.r.l.公司提供的零配件或者与不符合产品的正确说明使用。



警告：保持设备外壳或内置结构中的通风口畅通无阻。



警告：不要损坏制冷剂回路。



警告：确保操作人员在检查任何一个连接位置前，电源插头是断开的。

1.2 保修

（按相关法律）按照国家对市场（销售）提出的法律规定，机器制造商TECO S. r. l承担保修，已经购买的产品由销售商负责维修，。如果设备在有保修效期内工作失灵或故障，符合列明的保修项目，经销售商测试完机器后，机器将会被维修或者更换故障零件。为了得到正确的保修，遵守国家当地销售的产品法律规定是有必要的，要在TECO服务中心授权的销售商提供支持。

1.3 第二章 产品概述

本产品适用于家庭和/或商业水族鱼缸的水温调节，如餐厅、鱼市场等。产品兼容使用于清水或者海水养殖的活鱼、植物、活礁石等等。产品不能使用在其它的供养和以上指定以外的用途。产品在其它的用途下使用会导致不安全。

1.3.1 包装清单

打开包装箱后，检查所有的附件：

使用说明书	1
管路连接零件（包括垫片）	2

检查机器铭牌上的型号是否符合你购买的型号。


1.4 第三章 手册的构成和查看方式


1.4.1 手册的构成


手册是分开章节，每一个相应的主题用在产品上的信息是没有风险的。

1.4.2 标志含义

下面的标志在手册中是突出一些特殊信息和警告信息


 **警告：** 这个标志表示与使用者和/或附近人员相关的安全规则。

 **小心：** 这个标志表示有可能损坏产品和/或它的零部件。

 **注意：** 这个标志表示有用的信息。

1.5 第五章 安装和使用

1.5.1 打开产品包装

 **小心：** 既不用翻滚包装箱，也不用翻滚机器。保留包装箱和相关材料，以便于以后转移或运输机器。

- 1) 打开包装向上拉出包装箱并取出附件袋。
- 2) 移开包装保护件。
- 3) 移开包装塑料袋。

1.5.2 设备的安装和功能

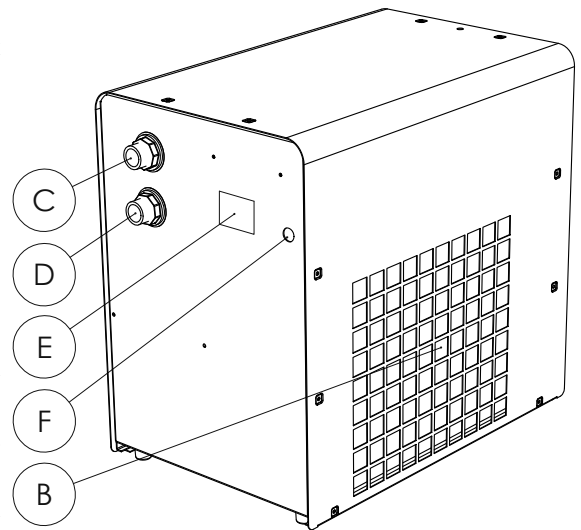
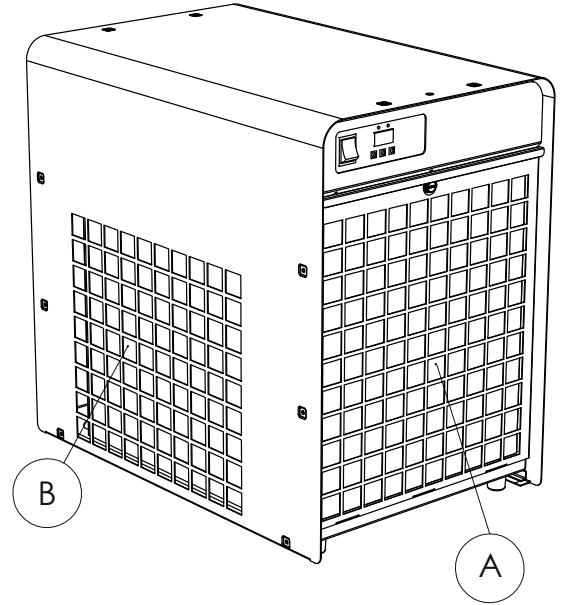
- 1) 不要安装和不要尝试维修在运输中损坏的产品。
- 2) 除非有特殊的需要，不要将电源线插入插座。
- 3) 为了确保机器工作的安全条件，绝对禁止将机器暴露在有毒物的气体中或者直接的热源。机器使用环境温度范围是 5°C 到 38°C (41°F - 100°F)。
- 4) 选择安装设备的地方。这必须根据以下的特性：
 - 必须是敞开的空气流通的地方。
 - 空气流通必须能让机器散热。
 - 确保设备运行期间，环境温度不高于 38 °C (100 °F)。
- 5) 放置设备要考虑的最少敞开空间：

出风口侧 (参考B)	>500 mm – 19.7 in
空气过滤网侧 (参考A)	>300 mm – 11.8 in
电源线出口侧 (参考F)	>60 mm – 2.3 in

Tab. 1-1





- 6) 按如下铺设管路：
 - 6.1) 插入管路件（包装袋内的，包括垫片和环形圈）到管子上面，顺时针方向按需要适当上紧。
 - 6.2) 连接管子，检查从水泵和/或从水过滤器（不是标准提供）来的管子是否连接到机器的INLET（输入）标志的位置（参考C图1），以及回水到鱼缸的管子是否连接在机器的OUTLET（输出）标志的位置（参考D图1）
- 7) 产品安装在可看到的地方。
- 8) 启动水泵，确保水是在回路内流动没有泄露。如果水回路异常或泄露，请检查管子的连接。
- 9) 小心：确保流过设备的水是经过过滤器的。
- 10) 确保所提供的电源符合在设备后面的铭牌上的参数要求。
- 11) 水泵在运行后，把电源线插头插到供电插座，把设备电源开关打到“1”的位置，设备会启动运行。显示器上指示的是当前水温。按一下“SET”键，可看到设定温度，再按一下“SET”键，会回到水温显示。
- 12) 小心：A 为了保护压缩机，压缩机会有2分钟的延时启动保护。
- 13) 关闭设备，请将电源开关打到“0”的位置。

- 小心：设备必须安装在低于水位的位置。
- 小心：为了避免机器出现故障，机器不能在没有水循环（水泵关闭）下运行。
- 小心：请勿将冷却器放置在鱼缸顶部，也不要将其放置在盐雾空气可以进入冷凝器的地方。
- 小心：仅TK9000和TK9000H。根据当前法规要求，使用保护开关连接到电网。该设备必须连接至系统阻抗小于0.24 Ω 的电源。





- 警告：当放置器具时，请确保电源线没有被卡住或损坏。
- 警告：警告：请勿将多位插线板或可移动电源适配器置于电器后部。

1.5.3 显示器的信息


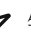
“绿色指示灯”  亮	机器处于制冷模式
“红色指示灯”  亮	机器处于制热模式
“绿色指示灯”  闪烁	机器准备制冷
“红色指示灯”  闪烁	机器准备制热

1.5.4 温控器设定

1) 改变设定水温



- 键，这个值是设定温度显示。这个值会闪烁显示。
- 通过按  和  键，改变设定值。
- 再按一下“SET”键或等5秒钟无按键操作，这个设定值会保存起来。

2) 改变设备的温度控制回差值



- 连续按住“SET”键约10秒。
- 这时候显示器上显示的是当前回差值。这个值会闪烁显示。如果不确定请不要更改这个值。
- 通过按  和  键，改变设定值。
- 再按一下“SET”键或等5秒钟无按键操作，这个设定值会保存起来。

3) 校准温度显示差异值

如果显示器的水温显示与水族缸内的水温有差异，请按如下操作：

- 连续按住“SET”键约10秒。
- 现在显示的是之前的设备温度控制回差值。
- 再按一下“SET”键。
- 现在显示的是设备水温探头探测到的水温。这个值会闪烁显示。
- 通过按  和  键，改变这个值与你水族缸内的水温值相符。
- 再按一下“SET”键或等5秒钟无按键操作，这个设定值会保存起来。


4) 改变温度显示单位

- 同时按住  和  键
- 显示器会出现C - F（从摄氏转换到华氏）或者F - C（从华氏转换到摄氏）。显示器将按新的温度单位显示。

1.6 运输和存储

冷水机必须确保在垂直位置使用。

1.7 拆除和处理

 在你的机器上可以找到这个交叉垃圾箱图标，这个表示着产品不能作为普通家庭垃圾处理。通过产品的正确处理，你会对环境保护和避免人体伤害起到作用，否则会造成废弃物的不适当影响。更多的设备废物回收信息，请联系你当地城市的家庭废物回收地方或购买商。

这信息仅仅适用在欧盟的客户，废旧电器盒电气设备（WEEE）指令和置换规定和执行的各法律条文。其他国家地区请联系你当地政府废弃物处理部门。

1.8 第六章 维护

1.8.1 日常维护

至少每个月一次拉出空气过滤网进行清洗，有必要根据你安装的地方调整清洗次数。

用螺丝刀将位于设备前面的塑料扣子零件（参考A） 逆时针旋转1/4圈，取出金属格栅。用清水将滤网洗干净。



小心： 不要用硬的刷子或硬的器械，避免损坏空气过滤网。

复原过滤网，用螺丝刀逆时针旋转1/4圈塑料扣子，关闭格栅。

2 缺陷，原因和解决措施表格

缺陷	原因	解决措施
显示器不亮	没有电源提供	确认插头充分地插到插座 检查电源开关是否处于“1”的位置。
制冷不够	水流量不够	检查水泵（产品不提供）的工作
	水族鱼缸保温不足	水族鱼缸外壁保温和减少软管的散热
	空气过滤网脏	根据说明（第六章维护）清洗空气过滤网。
	环境温度太高	将机器从新放置在最佳的环境温度下（最高的允许使用环境温度是38°C(100 °F)。
	出风口温度接近房间温度	冷媒泄露，联系TECO S.r.l当地销售商
	通风口堵塞	在适当的环境下，敞开通风口
制热不够	通风系统故障	联系TECO S.r.l当地销售商
	水流量不够	检查水泵（产品不提供）的工作
	电加热器故障	联系TECO S.r.l当地销售商
显示器上显示“E1”	水温探头故障	联系TECO S.r.l当地销售商
显示器上显示“E2”	管温探头故障	联系TECO S.r.l当地销售商
显示器上显示“AL1”	空气过滤网脏	按照第6条对过滤网进行清理
	设备周围环境温度太高	恢复设备的最佳运行条件。最高允许工作环境温度是38° C (100° F)
	通风口堵塞	敞开通风设施或将机器放置在合适的地方
	无风吹出	联系TECO S.r.l当地销售商
温度显示不准	水循环系统不正确	检查水管堵塞 检查水泵（产品不提供）是否有效。
	水循环系统不正确	检查水泵（产品不提供）是否有效。
	水管太长和没有保温	尽可能缩短水管并且保温。

表 2-1

3 技术参数

参数	型号					
	TK 3000	TK 3000H	TK 6000	TK 6000H	TK 9000	TK 9000H
供电 ¹	230V - 50Hz 230V - 60Hz 115V - 60Hz	230V - 50Hz 230V - 60Hz 115V - 60Hz	230V - 50Hz 230V - 60Hz 115V - 60Hz	230V - 50Hz 230V - 60Hz 115V - 60Hz	230V - 50Hz 230V - 60Hz 115V - 60Hz	230V - 50Hz 230V - 60Hz 115V - 60Hz
制冷功率	750 W	750 W	900 W	900 W	1200 W	1200 W
加热功率	-	800 W	-	1200 W	-	1200 W
进出水管	25 mm – 1 in					
流量最小/最大水 ²	3000 l/h - 780 gal/h / 4000 l/h - 1057 gal/h					
最大水压	1 bar 14,5 PSI					
重量	39kg - 86 lb		40kg - 88 lb		47kg - 104 lb	
外形尺寸	395 x 600 x 565 (h) mm 15.55 x 23.62 x 22.24 (h) in					
冷媒	查看你购买的产品冷媒种类（看铭牌）参考E					

所有的数据是近似值，可能由TECO改变，恕不另行通知。

¹请参阅图4中A3部分的技术指标标签，检查采购型号设备所要求的电源特性。其他类型的电源请联系TECO公司。

²表中注明的水流量为有效数值，并非水泵能够产生的最大流量。对于水泵流量的选择请向经销商咨询。

表 3-1

产品充装符合京都议定书的冷媒

冷媒种类 R410A GWP:2088

4 符合 标准声明

签署人 TECO S.R.L. - 制冷科技

法定商业管理地址： Via G. Ricci Curbastro, 8 - 48124 Fornace Zarattini, RAVENNA - 税号 01075610392

按其所属职责声明其新产品

MOD.: TK3000, TK3000H, TK6000, TK6000H, TK9000, TK9000H

2014/30/CE 电磁兼容性规划

2014/35/CE 低压安全规划

并根据如下条例实现：

安全性

应用条例准则： EN 60335 - 1 / EN 60335 - 2 - 55 及后续修订

电磁兼容性

应用条例准则：

EN 55014-1 / EN 61000-3-2 及后续修订

个人授权起草这份声明

Bubani Stelio

Via G. Ricci Curbastro, 8 - 48124 Fornace Zarattini, RAVENNA

Bubani Stelio
取締役社長



ラヴェンナ、2020年02月02日

 【危険】 この製品は8歳未満の幼児の使用には適していません。

幼児が本器具で遊ばないように注意してください。

安全責任を持つ人による監督や使い方の説明がない限りは、本器具の使用は（幼児を含める）身体、感覚、

精神的能力が低い人々、知識や経験が不足している人々には適していません。

監督がないもとで子供に清掃や手入れをさせないでください。

1 取扱説明書

1.1 ご使用の前に

1.1.1 重要な注意事項

本取扱説明書の複製の諸権利はTECO S.r.l. (TECO 有限会社) に属します。本取扱説明書は、TECO S.r.l.の書面による承諾なしに、第三者に見せるために譲渡してはなりません。その本文は、TECO S.r.l.の書面による承諾なしに、他の印刷物で使用してはなりません。

本図書に記載されている説明や図は、冷却器や温度調節器の必要不可欠な仕様を除いて、完全に忠実であるとは限りません。

<http://www.tecoonline.eu/resources> には本取扱説明書の最新版が掲載されています。

本取扱説明書の所有権はTECO S.r.l.に属しています。その全体または部分の複製は禁止されています。

© TECO S.r.l.



【注記】 この取り扱い説明書はいつでも参照できるように大切に保管してください。

- エアグリル内部に指や異物を入れないでください。羽の回転による事故につながります。
- 電源コードを引っ張ったり、傷つけないでください。
- 焦げたにおいなど）異常が見受けられる場合は、電源接続を外して、販売店にご連絡ください。ユニットが異常な状態で作動すると、火災や破損などを引き起こす危険があります。
- 電源コードが損傷した場合は、製造者、販売店、専門の技術員のいずれかが交換し、危険を防止する必要があります。
- 修理は使用者ではなく、専門の技術員のみがおこなうようにしてください。修理が正しくおこなわれない場合、火災や感電などを引き起こす危険があります。
- 水槽のメンテナンスをする前にはいつも電源コードをコンセントから抜いてください。
- 本器具を雨風や直接に熱源が当たる所に置いてはいけません。本器具は 5°C ~ 38°C (41°F ~ 100°F) 室温で使用することができます。電源の仕様が、本器具に付けられている銘板の仕様のデータに一致するようにしてください（次章を参照）。



【危険】 使用者が TECO S.r.l. 株式会社の書面による承諾なしに器具に変更を加えた場合、保証は無効となり、TECO S.r.l. は欠陥のある商品が引き起こした損害に対して一切の責任を持たないことに注意してください。同様の規定は、純正の交換部品または TECO S.r.l. が明確に示した交換部品以外のものを使用した場合にも適用されるものとします。



【危険】 装置の筐体または内蔵構造の換気口を塞がないでください。



【危険】 冷媒回路を損傷しないでください。



【危険】 オペレータは、彼は、プラグが切断残っているアクセス権を持つ任意のポイントからチェックすることができることを確認してください。

1.2 保証

TECO S.r.l. は、販売される国の法規の定めにしたがって、お買い上げの販売店による保証が付いています。保証期間中に、保証内容に含まれている機能の不具合や器具の部品に故障が生じた場合、公認の販売店は、器具の検査をおこなった上で、不具合のある部品の修理または交換をします。保証の申請をするためには、TECOが公認した販売店またはサポートセンターの規定に従い、器具が販売されている国の法規で定められている書類を提出する必要があります。

1.3 章 製品の紹介

この製品は、レストランや魚市場などで使用される家庭用水槽や商業用水槽の水温調整に適しています。淡水、海水に使える、魚、植物、ライブロックなどの棲息にも使えます。この温度調節器は、上記のものと異なる用途に使用してはいけません。製品の本来の用途と異なる用途に使用することにより、危険な状況を引き起こす可能性があります。

1.3.1 箱の内容

商品のダンボール箱を開けた時点で、以下のすべての付属品がはいつていることを確認してください：

取扱説明書	1
ホース固定用クリップ	2

銘板にある仕様を見て、箱の中に入っている器具が購入したモデルに一致していることを確認してください。


1.4 章 取扱説明書の構成と参照のしかた


1.4.1 取扱説明書の構成


取扱説明書では、製品を安全にお使いいただくために必要な情報が内容ごとに分けて説明されています。

1.4.2 マークの説明

本取扱説明書では、特に重要な指示や注意であることを強調するために次のようなマークが使われています。


 **【危険】** このマークは、作業や暴露している人々に対する事故防止のための規則であることを示します。

 **【警告】** このマークは、製品またはその部品に損害が引き起こされる可能性があることを示します。

 **【注記】** このマークは、役に立つ情報であることを示します。

1.5 章 設置と機能のしかた

1.5.1 器具の箱からの取り出し

 **【警告】** 箱や器具を上下さかさまにしないでください。梱包材は将来の運搬に備えて完全な状態で保管してください。

- 1) 箱を上に向かって抜き取って梱包を解いてください。付属品が入っている袋を取り出してください
- 2) 側面にある発泡スチロール製保護材を外します
- 3) チラーから保護用ビニール袋を取り除きます

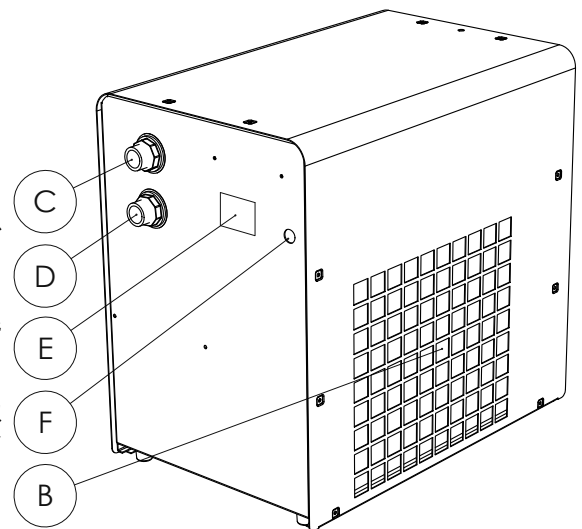
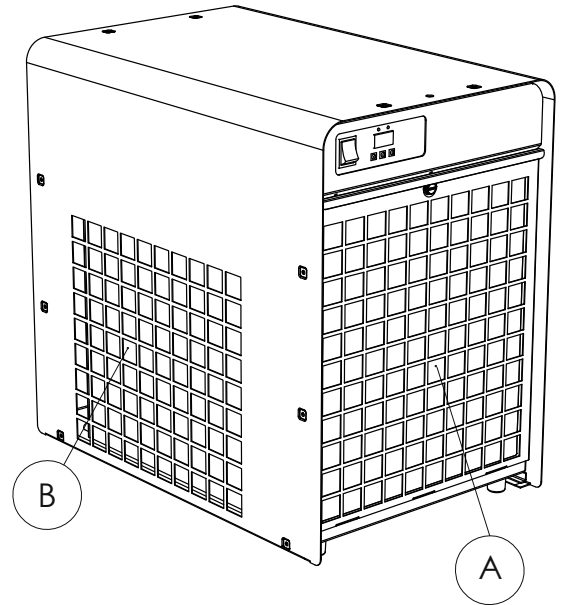
1.5.2 器具の設置と機能のしかた

- 1) 運送の際に製品が損傷した場合、製品を設置または修理しないでください。
- 2) 電源コードは指示があるまで接続しないでください。
- 3) 安全な状態で機能させるために、本器具を雨風や直接に熱源が当たる所に置かないようにしてください。設置場所の温度は5°C ~ 38°C (41°F ~ 100°F) の範囲にある必要があります。
- 4) 器具の設置場所の条件に合う場所を選ぶようにしてください。設置場所は次のような特徴を備える必要があります：
 - 外気交換を可能にする開口部があること。
 - 器具の熱が取り除かれるような換気ができること。
 - 器具が機能している際の温度が 38 °C (100 °F) を超えないこと。
- 5) 各所がよく見えるように、推奨されている最小距離を確保しながら器具を設置します：

エア出口側 (のB)	>500 mm - 19.7 in
フィルター側 (のA)	>300 mm - 11.8 in
電源コード出口側 (のF)	>60 mm - 2.3 in





表 1-1

- 6) 次の手順でホースを取り付けてください：
 - 6.1) (パッケージに入っているパッキングおよびハンドル付きの) 継手をホースの内部に差し込み、必要に応じてホールの向きを調整しながら、時計回りに回していっぱいに締めます。
 - 6.2) ホースを連結するにあたっては、ポンプまたはフィルターユニットからのホース(付属していません)がインレット (のC) に示された位置に連結されていること、および、水槽から還ってくるホースがアウトレット (のD) に示された位置に連結されていることを確認してください。
- 7) 計器の値を読み取ることを可能にするようにして、本体を希望の場所に置きます。
- 8) ポンプを始動させ、水が回路内で適正に循環し、水漏れがないことを確認してください。水路回路に異常や水漏れがある場合は、連結部分を点検してください。
- 9) **!** 【警告】 本体にはフィルターに通した水が来るようにしてください。
- 10) 電源の仕様が、器具の背面に付けられている銘板の仕様のデータに一致していることを確認してください。
- 11) ポンプを始動させて、電源コードを電源コンセントに差し込み、電源スイッチを「1」の位置に動かすと、器具が始動します。ディスプレイには水温が表示されます。希望温度を設定するには、SETボタンを押します。水温の表示に戻るには再びSETボタンを押すか、5秒間待ちます。
- 12) **!** 【警告】 コンプレッサの故障を防止するために、初回の始動を2秒遅らせるように設定されています。
- 13) 器具を停止させるには、電源スイッチを「0」の位置に移動させます。





- !** 【警告】 損傷防止のために、機器は(ポンプを切にした)水の循環がない状態では機能しません。
- !** 【警告】 冷却装置をタンクの上やコンデンサ内に塩分を含んだ空気が入り込むような場所に置かないでください。
- !** 【警告】 TK9000およびTK9000Hのみ現在の基準に従い、保護スイッチを使って電源に接続してください。この装置は、0.24Ω以下のシステムインピーダンス電源に接続する必要があります。
- !** 【危険】 機器を設置する際には、電源コードに負荷がかかったり損傷したりしていないことを確認してください。
- !** 【危険】 機器の背面に電源タップ、またはポータブル電源装置を配置しないでください。

1.5.3 ディスプレイの表示事項


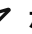
緑色の光	 点灯:	冷却機能が作動中。
赤信号	 点灯:	加熱機能が作動中。
緑色の光	 点滅:	冷却機能がスタンバイ。
赤信号	 点滅:	加熱機能がスタンバイ。

1.5.4 サーモスタットの調整

1) 水温の変更のしかた



- SETボタンを押すと、現在の設定値が表示されます。値が点滅し始めます。
-  ボタンと  ボタンを使って値を変更してください。
- 設定値を確定するには、SETボタンを押すか、値が記憶されるまで5秒待ってください。

2) ヒステリシスの値の変更


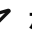
- SETボタンを10秒間押しします。
- 現在設定されているヒステリシスの値が表示されます。値が点滅し始めます。この値を変更しないように推奨します。
-  ボタンと  ボタンを使って値を変更してください。
- 設定値を確定するには、SETボタンを押すか、値が記憶されるまで5秒待ってください。

3) ディスプレイに表示される温度の調節

ディスプレイに表示される温度が水槽内で計測された温度と異なる場合は、以下の手順に従ってください:

- SETボタンを10秒間押しします。
- 現在設定されているヒステリシスの値が表示されます。値が点滅し始めます。
- 再びSETボタンを押しします。
- ディスプレイにゾンデによって現在読み取られた温度が表示されます。値が点滅し始めます。
-  ボタンと  ボタンを使って値を変更してください。
- 設定値を確定するには、SETボタンを押すか、値が記憶されるまで5秒待ってください。


4) ディスプレイに表示される温度の単位の変更

-  ボタンと  ボタンの両方を同時に押しします。
- ディスプレイに「C - F」（摂氏と華氏）、または「F - C」（華氏と摂氏）と表示されます。新しく設定された単位で温度が表示されます。

1.6 運搬と倉庫での保管の注意

温度調節器は、所定のハンドルをつかんで、垂直に立てたまま、慎重に運搬してください。傾きのない場所に置いてください。

1.7 解体処理と廃棄処分

 本製品に貼られたゴミ容器に×印が付いたマークのラベルは、本製品を家庭用ゴミと同じ手続きで廃棄してはならないことを示すものです。環境や人の健康を害さず、環境を保全する手続きで再利用されることが可能になるように、本製品を他の家庭用ゴミと分別してください。ゴミ収集センターについては、地域の役所や製品の販売店にお尋ねください。

これらの情報は、の欧州議会と評議会が可決した、電子・電気機器廃棄物（WEEE）指令とそれを受けて制定された国内のさまざまな法規に準拠し、欧州連合の加盟国に在住するお客様に適用されるものです。他の国々については、本製品のリサイクル方法について地域の役所にお尋ねください。

1.8 章 メンテナンス

1.8.1 通常のメンテナンス

フィルターの掃除は、設置場所のホコリの程度に合わせておこない、少なくとも1か月に1度の割合でおこなうようにしてください。

正面にある金属製グリル（のA）を取り外し、ネジを反時計回りに1/4回転して、フィルターを抜き取ります。フィルターはぬるま湯で洗って掃除してください。

!【警告】 フィルターが損傷してしまうような、硬いブラシや打撃を与える物を使用しないでください。金属製グリルを元の位置に戻し、ネジを反時計回りに1/4回転して締め付けます。

2 問題、原因と解決法

問題	原因	解決法
ディスプレイがつかない。	電源が入っていない。	プラグが電源コンセントに正しく差し込まれているかを確認してください。 スイッチが「1」の位置にあるかどうかを点検してください。
水温が下がらない	循環水量が少ない。	ポンプ（別売）が正しく作動しているかを確認してください。
	水槽の断熱が十分でない	水槽の壁面とホースに断熱処理をし、熱が逃げるのを防止してください
	フィルターが汚れている。	そうじ「章 メンテナンス」の説明にしたがってフィルターを掃除してください。
	室内の温度が高すぎる。	室内を適正な状態にしてください。製品が使用可能になる最高室内温度は 38°C です。
	ファンのグリルから室温のエアが出てくる。	コンプレッサー内にガスが存在しません。地域のTECO S.r.l. の販売店にご相談ください。
	ファンの排気口がふさがっている。	排気口がふさがらないようにするか、温度調節器を適切な場所に配置してください。
	換気装置が故障している。	地域のTECO S.r.l. の販売店にご相談ください。
水温が上がらない。	循環水量が少ない。	ポンプ（別売）（12-13図のA1）が正しく作動しているかを確認してください。
	電熱ヒーターが故障している。	地域のTECO S.r.l. の販売店にご相談ください。
ディスプレイに「E1」というメッセージが表示される。	温度ゾンデが故障している。	地域のTECO S.r.l. の販売店にご相談ください。
ディスプレイに「E2」というメッセージが表示される。	オーバーヒートゾンデが故障している	地域のTECO S.r.l. の販売店にご相談ください。
ディスプレイに「AL1」というメッセージが表示される。	エアフィルターが汚れている	「6メンテナンス」の説明にしたがってフィルターを掃除してください
	室内の温度が高すぎる	室内を適正な状態にしてください。製品が使用可能な最高室内温度は38 ° C (100 ° F) です。
	ファングリルが妨害されている	ファングリルの妨害物を取り除くか、温度調節器を適正な場所に置いてください。
	換気装置が故障している	地域のTECO S.r.l. の販売店にご相談ください。
ディスプレイの温度が実際の水槽の温度と違う。	水が回路内を正しく循環しない。	ホースが折り曲がっていないかを確認してください。 ポンプ（別売）の能率を確認してください。
	ホースが長過ぎ、断熱処理されていない。	ホースをなるべく短くし、断熱処理をしてください。
	温度ゾンデが校正されていない。	「1.5.4サーモスタットの調整」の説明にしたがって、サーモスタットを調整してください。

表 2-1

3 製品仕様

仕様項目	品番					
	TK 3000	TK 3000H	TK 6000	TK 6000H	TK 9000	TK 9000H
電圧-周波数 ¹	230V - 50Hz 230V - 60Hz 115V - 60Hz	230V - 50Hz 230V - 60Hz 115V - 60Hz	230V - 50Hz 230V - 60Hz 115V - 60Hz	230V - 50Hz 230V - 60Hz 115V - 60Hz	230V - 50Hz 230V - 60Hz 115V - 60Hz	230V - 50Hz 230V - 60Hz 115V - 60Hz
消費電力 (冷却時)	750 W	750 W	900 W	900 W	1200 W	1200 W
消費電力 (加熱時)	-	800 W	-	1200 W	-	1200 W
水の入口/出口	25 mm - 1 in					
流量最小/最大水 ²	3000 l/h - 780 gal/h / 4000 l/h - 1057 gal/h					
最大水圧	1 bar 14,5 PSI					
重量	39kg - 86 lb		40kg - 88 lb		47kg - 104 lb	
寸法	395 x 600 x 565 (h) mm 15.55 x 23.62 x 22.24 (h) in					
温度調節器内部にあるガス	銘板 (のE) を見て、お買い上げのモデルに使用されているガスの種類を確認してください。					

すべてのデータは概算値であり、TECOによって予告なく変更されることがあります。

¹ 銘板 (のE) を見て、お買い上げいただいた製品に必要な電圧を確認してください。これ以外の電圧の場合は、TECO 社までお問い合わせください。

² ここに記載されている水流量は実数です。ポンプが生成可能な最大流量ではありません。ポンプの流量選択については、販売店にお問い合わせください。

表 3-1

器具には京都議定書の排出削減対象物質であるフッ素化合物が含まれている可能性があります。
ガスの種類： R410A (地球温暖化係数:2088)

4 適合性宣言書

以下に署名する、

TECO S.R.L. (TECO 株式会社) - 冷却技術

(本店および経営、営業所在地:

Via G. Ricci Curbastro, 8 - 48124 Fornace Zarattini, RAVENNA - 税務コード / 付加価値税番号
01075610392) は、

自らの責任のもとに、この宣言書の対象である、新品の製品であるモデル:

TK3000, TK3000H, TK6000, TK6000H, TK9000, TK9000H

が、

- EMC (電磁両立性) 指令 2014/30/EC

- 低電圧指令 2014/35/EC の法令の規定に準拠し、
安全

使用整合規格: EN 60335 - 1 / EN 60335 - 2 - 55 とその後の改正
電磁両立性

使用整合規格: EN 55014-1 / EN 61000-3-2 とその後の改正
の整合規格に準拠して製造されたものであることを宣言する。

本宣言書を作成する権限を持つ者:

Bubani Stelio

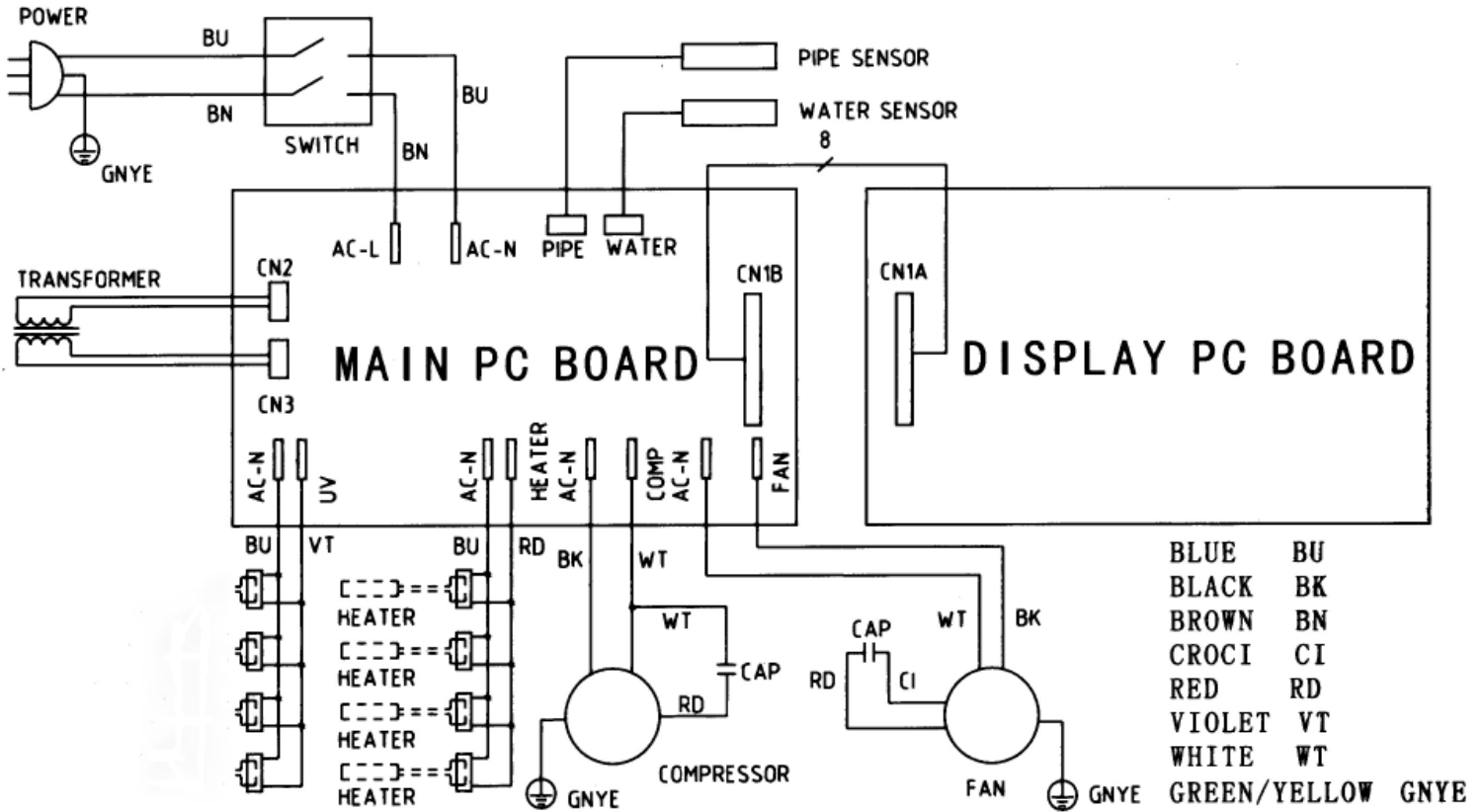
Via G. Ricci Curbastro, 8 - 48124 Fornace Zarattini, RAVENNA

Bubani Stelio
取締役社長 トウルチ、ブルー



ラヴェンナ、2020年02月02日

WIRING DIAGRAM





TECO S.r.l.

Via G. Ricci Curbastro, 8 - 48124 Fornace Zarattini, Ravenna - ITALY

Tel. +39 0544 408333

www.tecoonline.com - www.tecous.com