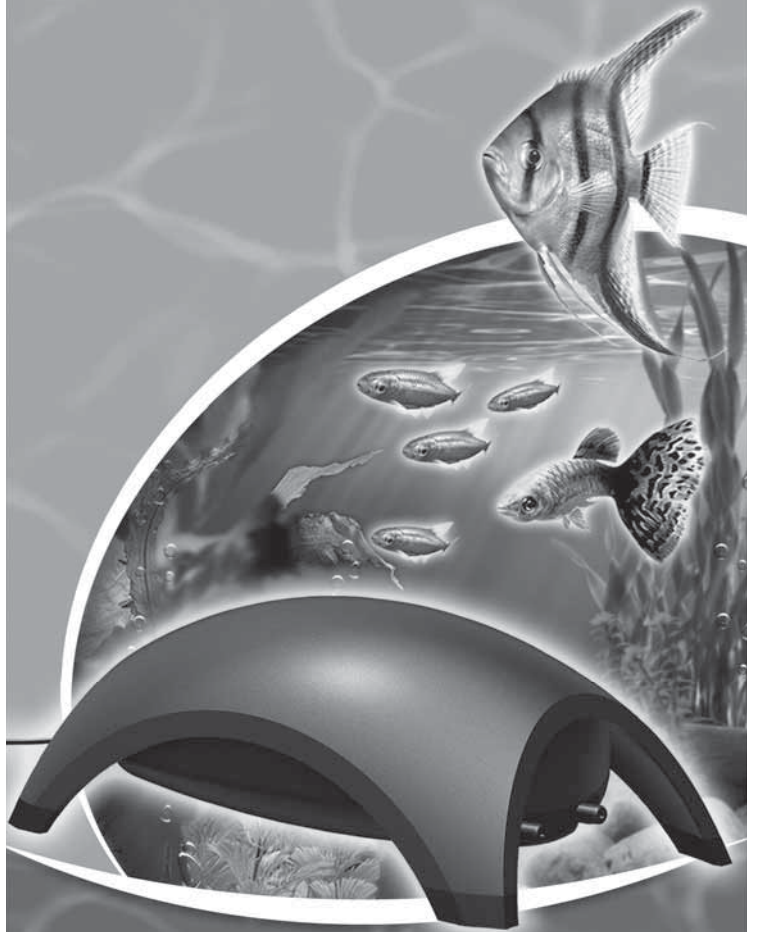


Tetra 

# APS 50 - 400



Tetra GmbH  
D-49304 Melle,  
Germany

Mat.-Nr. TH50870

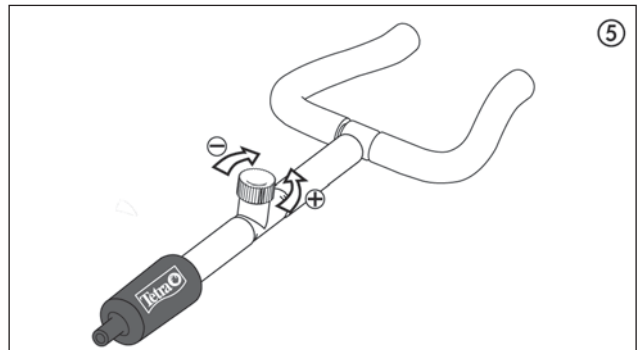
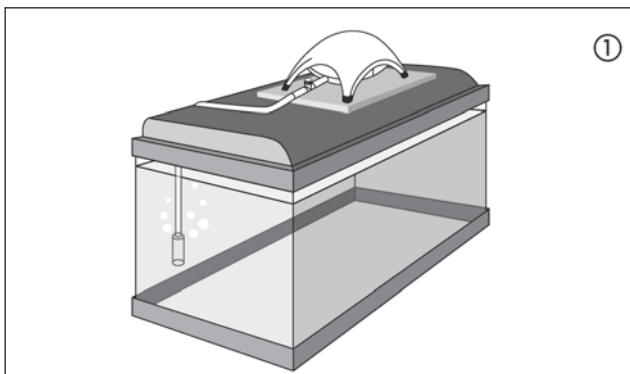
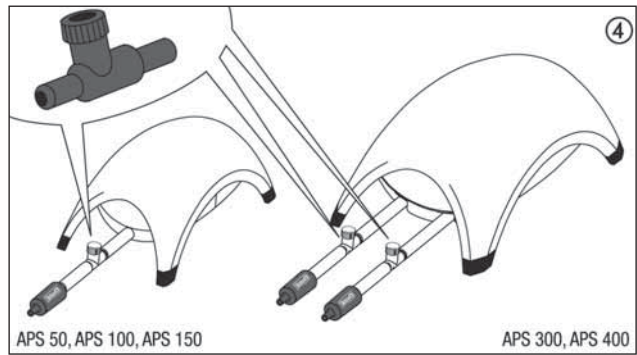
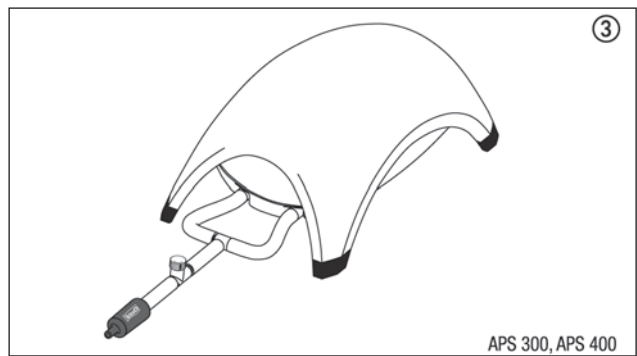
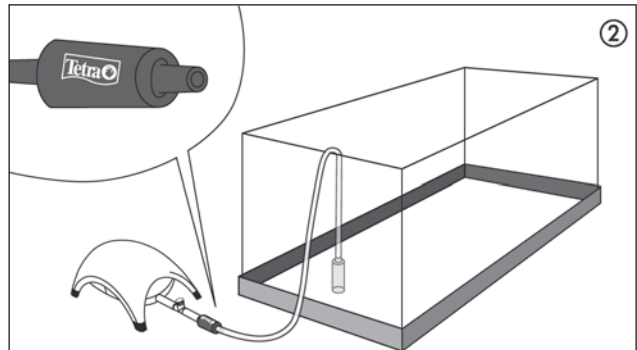
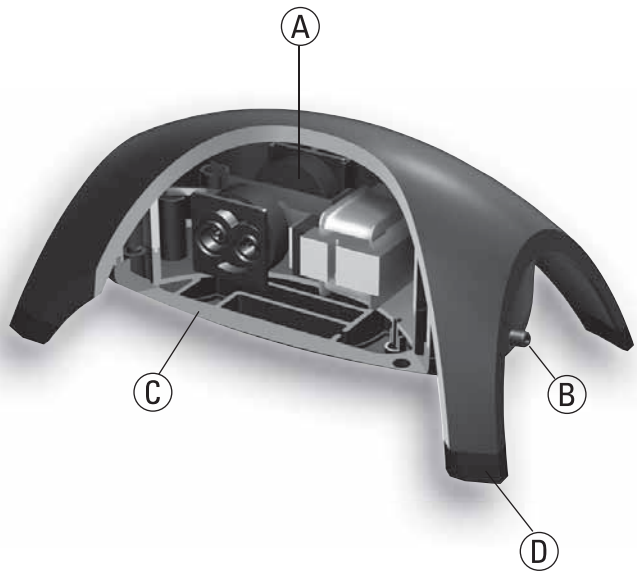
For more information: [www.tetra.net](http://www.tetra.net)

For more information: [www.tetra.net](http://www.tetra.net)

# APS 50 - 400

UK	Instruction manual	6
D	Gebrauchsanweisung	8
F	Notice d'emploi	10
NL	Gebruiksaanwijzing	12
I	Istruzioni per l'uso	14
E	Instrucciones de uso	16
P	Instruções de uso	18
DK	Brugsanvisning	20
S	Bruksanvisning	22
PL	Instrukcja obsługi	24
CZ	Návod k použití	26
RUS	Руководство по эксплуатации	28
RO	Instrucțiuni de utilizare	30







**Dear Customer,**  
Congratulations on choosing your new advanced Tetra APS Air Pump.

This air pump has been specially designed to provide a powerful, continuous flow of air to enable you to use it for many applications, from powering a single airstone or action ornament to driving internal box-type or undergravel filters.

The Tetra APS Air Pump not only produces a continuous flow of air for your aquarium, but features such as the world patented Silaflex® internal air valves and the Tetra long-life diaphragms ensure that your pump is reliable and will give you years of trouble free service.

#### Tetra APS Air Pump

- A. Long life diaphragm
- B. Air outlet nozzle
- C. Air intake and filter
- D. Vibration absorbing rubber feet

#### Instructions

How to install your Tetra APS Air Pump

##### Positioning your air pump

Your Tetra APS Air Pump should be positioned outside the aquarium on a dry, clean and even surface to reduce vibration and therefore the noise level.

Your Tetra APS Air Pump should be positioned so that it is always above the water level in the tank. This is to prevent water from back-siphoning into the pump when switched off (Diagram 1).

If you wish to keep your air pump below the level of the water then it is recommended that a Tetra CV Check Valve is installed between pump and aquarium to prevent back-siphoning (Diagram 2). Tetra CV Check Valves are sold separately.

NB. The pump must be positioned so that there is no possibility of it falling into the aquarium as electrical shock may occur.

The air pump should be connected to accessories such as a Tetra AS airstone, using standard aquarium airline available from your local retailer (Diagrams 1, 2).

For twin outlet models (APS 300 and 400) both outlets can be joined together using the standard airline T-piece connector included in this packaging (Diagram 3).

In order to run the Tetra air pump just connect the power plug with

the mains supply. After a few hours the air pump will achieve its full power.

##### Adjusting the airflow on your Tetra APS Air Pump

To regulate the airflow, use the flow control valve(s) included (as in Diagram 4). When using a check valve, always place the flow control valve between the air pump and the check valve. To reduce the flow, slowly turn the flow control knob clockwise (Diagram 5).

##### Care and Maintenance of your Tetra APS Air Pump

Always disconnect the air pump from the power supply before carrying out any maintenance work on the unit.

This unit does not require lubricating due to its low-maintenance design.

The air filter (C) should be replaced periodically depending on the accumulation of dirt on the felt pad. Failure to replace a blocked air filter may result in decreased air flow from the unit. Clean the outside of the unit using a damp cloth and a mild detergent. Do not use abrasive or caustic cleaning agents when cleaning the unit. Never immerse the pump in water.

Airstones, after a period of time, are prone to blocking, which can increase the amount of back pressure on the pump diaphragms. Due to this, the lifetime of the diaphragms can be reduced significantly. To avoid this happening it is recommended that all airstones are replaced on a periodical basis or when airflow from them is reduced.

##### Getting the best from your Tetra APS Air Pump

###### Noise

If your unit seems unusually noisy in use, then it is possible that you are experiencing amplified vibrations due to resonance from the surface on which the unit is standing or from where the airline comes into contact with the aquarium, hood, stand, or other associated equipment. If this occurs it is recommended that the pump be placed on a more solid surface or even on a piece of expanded foam rubber. If resonance occurs from the airline coming into contact with other hollow units etc. then re-routing is recommended.

##### Wear and Tear

If your pump begins to show signs of a decreased air flow at any time then it is likely that either one or more of the internal moving components has started to wear and requires replacement.

If air flow is found to decrease then it could be due to one of the following:

- 1) The unit does not operate. (If the unit is working, a slight vibration can be felt when touching the pump.) If the unit is not working then check all fuses and electrical connections.

2) Air inlet filter is blocked - Check and if the felt pad is very dirty then this should be replaced.

3) Diaphragms worn or split - To gain access to the inside of the unit simply remove the screws on the base of the unit with a screwdriver and carefully remove it. Change the diaphragm according to the instruction leaflet of the replacement kit which is available at your local retailer. (If you have difficulty obtaining replacement kits from your local retailer then please ring the Tetra service department on 08700 55 40 20.)



#### Technical Data

Model	Airflow in l/h	Size of aquarium	Numbers of air outlets	Numbers of valves to control flow*
APS 50	50	10 – 60	1	1
APS 100	100	50 – 100	1	1
APS 150	150	80 – 150	1	1
APS 300	300	120 – 300	2	2
APS 400	400	250 - 600	2	2

\* included in the packaging

#### 3 Years Guarantee

Thanks to modern production processes, high-quality components and strict quality controls we allow a guarantee of 3 years from the date of purchase on the accuracy of the Tetra APS Air Pump (except diaphragm, as perishable part). Please keep proof of purchase! The guarantee does not cover improper use, normal wear and tear as well as modification to the appliance. In case of complaints please contact your local retailer or address to Tetra (UK) Ltd, P.O. Box 271, Southampton, SO18 3ZX.

#### SAFETY FIRST!

Always isolate the unit from the mains electricity before carrying out any maintenance work. The supply cord cannot be replaced. If the cord is damaged the appliance should be scrapped. On no account

must an unqualified person attempt to carry out any electrical repairs on this unit.

For more information on fishkeeping please contact Tetra Information Centre at the address above.

This appliance is not intended for use by persons (including children) with reduced physical, sensory or mental capabilities, or lack of experience and knowledge, unless they have been given supervision or instruction concerning use of the appliance by a person responsible for their safety. Children should be supervised to ensure that they do not play with the appliance.

#### Tetra Tip:

Tetra offers you a wide choice of high quality products which are available at your local retailer. If you need further advice do not hesitate to contact us.



Tetra GmbH  
D-49304 Melle, Germany  
www.tetra.net

D

## Sehr geehrter Kunde,

mit dem Kauf Ihrer Tetra Aquarienluftpumpe APS haben Sie sich für Qualität und Komfort aus dem Hause Tetra entschieden. Eine gute Wahl. Denn die Tetra Aquarienluftpumpe APS versorgt das Wasser Ihres Aquariums mit Luft und damit mit lebenswichtigem Sauerstoff. Dabei ist die hochwertig verarbeitete Tetra Aquarienluftpumpe APS äußerst leistungsstark, denn das patentierte Silaflex® Ventil behält dauerhaft seine Form und garantiert zusammen mit der äußerst robusten Membran eine besonders lange, gleichmäßige Leistungsentfaltung. Gleichzeitig ist die Tetra Aquarienluftpumpe APS einfach zu bedienen, sehr leise und für diverse Einsatzbereiche geeignet: Z.B. zur Aquarienbelüftung mit Tetra Ausströmersteinen, zur Erzeugung einer Wasserströmung via Ausströmer bzw. Filter oder zum Betrieb von luftbetriebenen Filtern und Ornamenten. Bevor Sie Ihre Tetra Aquarienluftpumpe APS in Betrieb nehmen und bei Wartungsmaßnahmen, lesen Sie bitte diese Gebrauchsinformation. Tetra wünscht Ihnen viel Freude mit Ihrer Aquarienluftpumpe.

### Tetra Aquarienluftpumpe APS

- A. Robuste Membran
- B. Luftauslassstutzen
- C. Luftansaugöffnung mit Luftfilter
- D. Vibrationshemmende GummifüÙe

### Bedienung

**Aufstellung und Inbetriebnahme**  
Platzieren Sie die Tetra Aquarienluftpumpe APS außerhalb des Aquariums trocken, möglichst staubfrei und auf einem geraden Untergrund. Dies minimiert die Vibrationen der Luftpumpe und damit auch das Geräuschniveau. Wenn möglich, sollte die Pumpe oberhalb des Wasserspiegels des Aquariums platziert werden. Dadurch wird verhindert, dass evtl. Wasser in die Pumpe zurückfließen kann, wenn diese ausgeschaltet wird (Abb. 1). Wird die Pumpe unterhalb des Wasserspiegels platziert, muss ein Rückschlagventil, z.B. das Tetra CV Rückschlagventil, zwischen Pumpe und Aquarium installiert werden, um einen Rückfluss des Aquarienwassers in die Luftpumpe zu verhindern (Abb. 2). Das Tetra CV Rückschlagventil ist als Zubehörteil im Handel erhältlich. Achtung: Die Pumpe muss so platziert werden, dass sie nicht in das Aquarium fallen kann, da dies zu einem Stromschlag führen kann. Schließen Sie die Pumpe mit einem passenden Standardschlauch, der bei

Ihrem Fachhändler erhältlich ist, an das zu betreibende Zubehör – z.B. Tetra Ausströmerstein – an (Abb. 1, 2). Wenn die APS 300 und APS 400, die über zwei Luftauslässe verfügen, nur an einem Zubehörteil angeschlossen werden sollen, können Sie beide Auslässe mit dem in der Packung enthaltenen T-Stück verbinden (Abb. 3). Um die Tetra Aquarienluftpumpe APS in Betrieb zu nehmen, verbinden Sie einfach den Netzstecker mit dem Netz. Nach wenigen Stunden erreicht die Luftpumpe ihre volle Betriebsleistung.

### Regulierung der Luftzufuhr

Zur Regulierung der Luftzufuhr installieren Sie den/die beigefügte/n Lufthähne (wie in Abb. 4). Wenn Sie ein Rückschlagventil verwenden, platzieren Sie den Lufthahn zwischen Luftpumpe und Rückschlagventil. Um die Luftzufuhr zu verringern, drehen Sie den Lufthahn langsam im Uhrzeigersinn (Abb. 5).

### Wartung und Pflege

Wichtig: Vor jeder PflegemaÙnahme den Netzstecker ziehen.  
Die Tetra Aquarienluftpumpe APS ist so konstruiert, dass nur ein Minimum an Wartung anfällt. Schmierung der mechanischen Teile ist nicht nötig. Zur äußeren Pflege des Gehäuses verwenden Sie nur ein feuchtes Tuch und gegebenenfalls ein mildes Reinigungsmittel. Verwenden Sie keine scheuernden oder ätzenden Mittel zur Reinigung des Gerätes. Tauchen Sie die Luftpumpe nie unter Wasser. Der Luftfilter sollte regelmäßig – je nach Verschmutzungsgrad – ausgetauscht werden. Wird ein verschmutzter Luftfilter nicht ausgetauscht, kann dies zu einer Minderung der Luftzufuhr (und damit der Leistung) führen. Entsprechende Ersatzluftfilter sind bei Ihrem Fachhändler erhältlich.

Ausströmersteine können nach einiger Zeit verstopfen. Dann kommt es zu einem erhöhten Gegendruck, der die Leistung der Luftpumpe reduziert und zu erhöhtem Verschleiß der Membran führt. Wechseln Sie deshalb Ihren Ausströmerstein in regelmäßigen Abständen aus, sobald Sie einen reduzierten Luftaustritt bemerken oder wenn der Ausströmerstein sichtbar verschmutzt, bzw. verkalkt.

### Bestmögliche Nutzung der Tetra Luftpumpe

Lautstärke  
Wenn das Gerät beim Betrieb ungewöhnlich laut erscheint, ist dies möglicherweise darauf zurückzuführen, dass es zu Resonanzschwingungen des Untergrundes kommt, auf dem die Pumpe steht. In diesem Fall, sollte die Pumpe auf einem stabileren Untergrund

platziert werden oder auf einer vibrationsdämpfenden Unterlage.

### Verschleiß

Wenn Ihre Pumpe Anzeichen nachlassender Leistung zeigt, ist es wahrscheinlich, dass ein oder mehrere der beweglichen Teile im Inneren der Pumpe Zeichen von Verschleiß zeigen und ausgetauscht werden müssen. Wenn die Luftzufuhr nachlässt, könnte dies folgende Ursachen haben:

- 1) Die Stromzufuhr ist gestört. Wenn das Gerät nicht funktioniert, prüfen Sie alle Sicherungen und elektrischen Zuleitungen. Wenn das Gerät in Betrieb ist, kann bei Berührung der Pumpe eine leichte Vibration geföhlt werden.

- 2) Der Luftansaugfilter ist verstopft. Überprüfen Sie das Filzplättchen – ist es sehr verschmutzt, sollte es ausgetauscht werden.

- 3) Die Membran ist verschlissen oder gerissen. Um an das Innere des Gerätes zu kommen, entfernen Sie einfach mit einem Schraubenzieher die Schrauben im Boden des Gerätes und nehmen den Boden vorsichtig ab. Wechseln Sie dann die Membran lt. Gebrauchsinformation des bei Ihrem Fachhändler erhältlichen Ersatzteils.

### Technische Daten:

Modell	Durchfluss in l/h	Für Aquariengröße in l	Anzahl der Luftausflüsse	Anzahl der Lufthähne*
APS 50	50	10 – 60	1	1
APS 100	100	50 – 100	1	1
APS 150	150	80 – 150	1	1
APS 300	300	120 – 300	2	2
APS 400	400	250 – 600	2	2

\* in der Packung enthalten

### 3 Jahre Garantie

Dank moderner Fertigungstechniken, hochwertiger Bauteile und strengster Qualitätskontrollen gewähren wir drei Jahre Garantie für die Fehlerfreiheit der Tetra Aquarienluftpumpe APS, gerechnet ab Kaufdatum (außer Verschleißteil Membrane). Kassenbon bitte aufbewahren! Keine Garantie besteht in Fällen unsachgemäÙer Behandlung, bei normalem Verschleiß sowie nicht zulässigem Eingriff in die Gerätetechnik. Bei Reklamationen wenden Sie sich bitte an Ihren Fachhändler oder an die Tetra GmbH, Kundenservice, Postfach 1580, 49304 Melle.

### Sicherheitsvorschriften:

Wichtig: Vor jedem Griff ins Wasser, vor jedem Wasserwechsel und jeder PflegemaÙnahme am Gerät den Netzstecker ziehen und auch alle anderen Geräte vom Netz

trennen! Die Anschlussleitung kann nicht ersetzt werden. Bei Beschädigungen darf das Gerät nicht mehr benutzt werden. Auf keinen Fall darf ein Nicht-Fachmann versuchen, eine Reparatur an elektrischen Teilen durchzuführen. Das Gerät ist nicht geeignet für den Betrieb durch Personen mit eingeschränkten körperlichen, sensorischen oder geistigen Fähigkeiten (einschließlich Kindern) oder durch Personen mit fehlender Erfahrung oder fehlendem Wissen, es sei denn, der Betrieb erfolgt unter Aufsicht oder Anleitung einer Person, die für die Sicherheit dieser Personen verantwortlich ist. Kinder sollten im Umgang

### Der Tetra Tipp:

Tetra bietet Ihnen eine große Auswahl an Hochqualitätsprodukten, die Ihr Fachhändler für Sie bereithält. Auch wir beraten Sie gerne.



Tetra GmbH  
D-49304 Melle, Germany  
www.tetra.net

## Cher client,

En faisant l'acquisition d'une pompe à air pour aquarium Tetra APS, vous avez opté pour la qualité et la convivialité de la marque Tetra. Vous avez fait le bon choix. En effet, la pompe à air pour aquarium Tetra APS va alimenter l'eau de votre aquarium en air et, donc, en oxygène indispensable. La pompe à air pour aquarium APS Tetra est fabriquée dans des matériaux de haute qualité et elle est extrêmement puissante puisque le clapet breveté Silaflex® est indéformable et garantit, avec la membrane extrêmement robuste, une efficacité régulière à long terme. En outre, la pompe à air pour aquarium APS Tetra est facile à utiliser, silencieuse et adaptée à différentes applications: comme par exemple pour l'alimentation en air avec diffuseurs d'air, pour la création de courants, pour faire fonctionner des filtres à air ou tout simplement pour décorer.

Avant de mettre votre pompe à air Tetra APS en marche et lors de travaux d'entretien, lisez attentivement ce mode d'emploi.

## Pompe à air pour aquarium Tetra APS

- A. Membrane robuste
- B. Tuyau d'échappement de l'air
- C. Aspiration de la pompe à air par filtre à air
- D. Pieds en caoutchouc anti-vibrations

## Utilisation

### Installation et mise en route

Placez la pompe à air Tetra APS hors de l'aquarium, au sec, si possible en évitant le contact avec de la poussière et sur un support plat. Ceci permet de minimiser les vibrations de la pompe et l'intensité du bruit.

Dans la mesure du possible, il est préférable de placer la pompe plus haut que le niveau de l'eau. De cette façon, on évite que de l'eau puisse éventuellement pénétrer dans la pompe quand celle-ci ne fonctionne pas (Ill. 1).

Si la pompe est placée au-dessous de la surface de l'eau, il est conseillé d'installer un anti-siphon (valve anti-retour), par ex. l'anti-siphon Tetra CV entre la pompe et l'aquarium afin d'empêcher un reflux de l'eau de l'aquarium dans la pompe à air (Ill. 2). L'anti-siphon Tetra CV est disponible comme accessoire dans le commerce.

Attention: il faut placer la pompe de manière à ce qu'elle ne puisse pas tomber dans l'aquarium, ce qui pourrait entraîner une décharge électrique.

Connectez la pompe à un tuyau d'air standard adéquat, disponible chez votre revendeur spécialisé, sur le diffuseur

d'air. (Ill. 1, 2). Si les pompes APS 300 et APS 400, qui disposent de deux sorties d'air, doivent être raccordées en une seule sortie, vous pouvez relier les deux sorties avec la pièce en T contenue dans l'emballage (Ill. 3).

Pour mettre en marche la pompe à air pour aquarium Tetra APS, branchez tout simplement la prise. La pompe à air atteint sa puissance maximum quelques heures après la mise en fonction.

## Réglage de la sortie d'air

Pour régler la sortie d'air, installez le robinet de débit que vous trouvez dans l'emballage, comme indiqué sur le schéma (Ill. 4). Si vous utilisez un anti-siphon, placez le robinet de débit entre la pompe à air et l'anti-siphon. Pour réduire la sortie d'air, tournez le robinet de débit lentement dans le sens des aiguilles d'une montre (Ill. 5).

## Entretien:

Attention! Débranchez la prise avant chaque intervention d'entretien dans l'aquarium.

La pompe à air pour aquarium Tetra APS est conçue de manière à n'exiger que très peu d'entretien. Il n'est pas utile de graisser les pièces mécaniques. Pour l'entretien de l'extérieur du boîtier, utilisez seulement un chiffon humide et un détergent doux si nécessaire. N'utilisez pas de détergent abrasif ou corrosif pour nettoyer l'appareil. Ne plongez jamais la pompe à air dans l'eau. Le filtre à air doit être remplacé régulièrement, selon l'état de saleté. Si un filtre à air souillé n'est pas remplacé, ceci peut entraîner une réduction de l'arrivée d'air (donc une réduction du rendement). Des filtres à air de rechange sont disponibles chez votre revendeur spécialisé.

Au bout d'un certain temps, il est possible que les diffuseurs d'air se bouchent. Ceci produit une contre-pression élevée qui réduit la puissance de la pompe à air et use énormément la membrane. Remplacez votre diffuseur d'air dès que vous remarquez que le débit des bulles d'air se réduit ou que la pierre du diffuseur est visiblement souillée ou entartrée.

## Utilisation optimale de la pompe à air Tetra APS

### Bruit

Si l'appareil semble anormalement bruyant lors du fonctionnement, ceci est peut-être dû à des vibrations de résonance des supports sur lesquels la pompe est posée. Dans ce cas, il faut placer la pompe sur un support plus résistant ou sur un support anti-vibrations.

## Usure

Si votre pompe présente des signes de faiblesse de puissance, ceci est certainement dû au fait qu'une ou plusieurs pièces mobiles à l'intérieur de la pompe présentent des signes d'usure et doivent être remplacées.

Si le débit d'air faiblit (ou s'arrête) ceci pourrait être dû à l'une des causes suivantes:

1) L'alimentation électrique ne fonctionne pas. Vérifiez les fusibles et l'installation électrique. Lorsque l'appareil est en

#

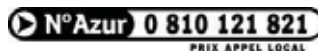
## Données techniques :

Modèle	Débit en l/h	Volume de l'aquarium	Nombre de sorties d'air	Nombre de robinets de débit*
APS 50	50	10 – 60	1	1
APS 100	100	50 – 100	1	1
APS 150	150	80 – 150	1	1
APS 300	300	120 – 300	2	2
APS 400	400	250 - 600	2	2

\*contenus dans l'emballage

## 3 ans de garantie

Grâce à des procédés de fabrication fiables et rigoureux, des matériaux de grande qualité et des contrôles qualité stricts, nous accordons trois ans de garantie sur le fonctionnement de la pompe à air Tetra APS, à compter de la date d'achat (à l'exception de la membrane, répertoriée comme pièce détachée). Merci de conserver le ticket de caisse ou le bon de garantie en fin de livret dûment rempli. La garantie n'est pas valable en cas de manipulation non conforme, en cas d'usure normale et en cas d'intervention non autorisée sur l'appareil. En cas de réclamation, prière de vous adresser à votre revendeur spécialisé ou au Service après-vente Tetra.



## Consignes de sécurité :

Attention! Débranchez l'appareil à chaque fois que vous devez plonger

Tetra GmbH  
D-49304 Melle, Allemagne  
www.tetra.net

marche, on sent une légère vibration en touchant la pompe.

2) Le filtre d'aspiration d'air est bouché. Contrôlez le coussinet de feutre. S'il est très sale, il faut le remplacer.

3) La membrane est usée ou déchirée. Pour accéder à l'intérieur de l'appareil, enlevez tout simplement les vis du fond de l'appareil avec un tournevis et retirez le fond avec précaution. Changez ensuite la membrane conformément au mode d'emploi du kit de rechange disponible chez votre revendeur spécialisé.



## Geachte klant,

Met de aankoop van uw Tetra-aquariumluchtpomp APS heeft u voor kwaliteit en comfort van de firma Tetra gekozen. Een goede keuze want de Tetra-aquariumluchtpomp APS voorziet het water van uw aquarium van lucht en daarmee van vitale zuurstof. Daarbij heeft de hoogwaardig verwerkte Tetra-aquariumluchtpomp APS een uiterst sterk vermogen want de gepatenteerde Silaflex®-klep behoudt duurzaam haar vorm en garandeert samen met het uiterst robuuste membraan een bijzonder lang en gelijkmatig vermogen. Tegelijkertijd is de Tetra-aquariumluchtpomp APS eenvoudig te bedienen, zeer stil en geschikt voor diverse toepassingsgebieden, bijv. voor de aquariumventilatie met Tetra-uitstromingsstenen, voor het creëren van een waterstroming via uitstromers resp. filters of voor het bedienen van met lucht bedreven filters en ornamenten. Lees a.u.b. deze gebruiksaanwijzing voordat u uw Tetra-aquariumpomp APS in gebruik neemt en ook bij onderhoudswerkzaamheden. Tetra wenst u veel plezier met uw aquariumluchtpomp.

## Tetra-aquariumluchtpomp APS

- A. Robuust membraan
- B. Luchtuitlaatelement
- C. Luchtaanzuigopening met luchtfilter
- D. Vibratieremmende rubbervoeten

## Bediening

### Opstelling en inbedrijfstelling

Plaats de Tetra-aquariumluchtpomp APS buiten het aquarium op een droge plaats, indien mogelijk stofvrij en op een vlakke ondergrond. Dit vermindert de vibraties van de luchtpomp en daardoor ook het geluidsniveau. Indien mogelijk dient de pomp boven de waterspiegel van het aquarium geplaatst te worden. Daardoor wordt verhinderd dat eventueel water in de pomp kan terugstromen als deze uitgeschakeld wordt (afb. 1).

Wordt de pomp onder de waterspiegel geplaatst, is het raadzaam een terugslagventiel, bijv. het Tetra CV-terugslagventiel tussen de pompen het aquarium te installeren om te beletten dat het aquariumwater in de luchtpomp terugstroomt (afb. 2). Het Tetra CV-terugslagventiel is als accessoire in de vakhandel verkrijgbaar.

Let op: De pomp moet zodanig geplaatst worden dat zij niet in het aquarium kan vallen daar anders een elektrische schok mogelijk is. Sluit de pomp met een passende

standaardslang die bij de gespecialiseerde vakhandel verkrijgbaar aan op de te bedrijven toebehoren – bijv. Tetra-uitstroomsteen – (afb. 1, 2). Als de APS 300 en APS 400, die over twee luchtuitlaten beschikken, slechts op één accessoire aangesloten dienen te worden, kunt u beide uitlaten verbinden met het T-stuk dat zich in de verpakking bevindt (afb. 3).

Om de Tetra-aquariumluchtpomp APS in bedrijf te stellen, verbindt u eenvoudig de netstekker met het lichtnet. Na weinige uren bereikt de luchtpomp haar volle prestatievermogen.

## Regeling van de luchttoevoer

Om de luchttoevoer te regelen installeert u de toegevoegde luchtregelaars overeenkomstig de afbeelding 4. Als u een terugslagventiel gebruikt, plaatst u de luchtregelaar tussen de luchtpomp en het terugslagventiel. Om de luchttoevoer te verminderen draait u de luchtregelaar langzaam met de wijzers van de klok mee (afb. 5).

## Onderhoud en verzorging

Belangrijk: Vóór elke verzorgingsmaatregel de netstekker uittrekken.

De Tetra-aquariumluchtpomp APS is zodanig gebouwd dat slechts een minimaal onderhoud noodzakelijk is. De smering van de mechanische delen is niet nodig. Voor de externe verzorging van de behuizing gebruikt u slechts een natte doek en eventueel een mild reinigingsmiddel. Gebruik geen schurend of bijtend middel voor de reiniging van het apparaat. Dompel de luchtpomp nooit onder water. De luchtfilter dient regelmatig – naargelang van de vervuilingsgraad – vervangen te worden. Wordt een vuile luchtfilter niet vervangen, kan dit tot een vermindering van de luchttoevoer (en daardoor ook van het vermogen) leiden. Passende reserveluchtfilters zijn verkrijgbaar bij de speciaalzaak.

Uitstroomstenen kunnen na enige tijd verstopt raken. Dan komt het tot een verhoogde tegendruk die het vermogen van de pomp vermindert en tot verhoogde slijtage van het membraan leidt. Vervang daarom uw uitstroomsteen in regelmatige intervallen of zodra u een verminderde luchtuittrekking bemerkt of de uitstroomsteen zichtbaar vuil wordt respectievelijk verkalkt.

## Optimaal gebruik van de Tetra-luchtpomp

### Geluidssterkte

Als het toestel bij bedrijf ongewoonlijk luid schijnt te zijn is dit mogelijk vanwege te wijten aan het feit dat er

resonantiertillingen van de ondergrond ontstaan waarop de pomp staat. In dit geval dient de pomp op een stabilere ondergrond geplaatst te worden of op een vibratiedempende onderlaag.

### Slijtage

Als uw pomp tekenen van verminderend vermogen vertoont, is het waarschijnlijk dat één of meerdere beweeglijke delen in het binnenste van de pomp tekenen van slijtage vertonen en vervangen moeten worden.

Als de luchttoevoer vermindert, zou dit wel eens aan de volgende oorzaken te wijten kunnen zijn:

- 1) De stroomtoevoer is gestoord. Controleer alle zekeringen en elke elektrische toevoer als het apparaat

niet functioneert. Als het toestel in werking is, kan bij aanraking van de pomp een lichte vibratie gevoeld worden.

- 2) De luchtaanzuigfilter is verstopt. Controleer het viltplaatje - is het zeer vervuild, dient het vervangen te worden.

- 3) Het membraan is versleten of gescheurd. Om aan het binnenste van het toestel te komen, verwijder u met een schroevendraaier de schroeven in de bodem van het toestel en neemt u de bodem voorzichtig af. Vervang dan het membraan overeenkomstig de gebruiksaanwijzing van de bij uw gespecialiseerde handelaar verkrijgbare reservedelenset.

## Technische gegevens:

Model	Debiet in l/h	Aquarium-grootte (l)	Aantal luchtuitlaten	Aantal luchtregelaars*
APS 50	50	10 – 60	1	1
APS 100	100	50 – 100	1	1
APS 150	150	80 – 150	1	1
APS 300	300	120 – 300	2	2
APS 400	400	250 - 600	2	2

\*Bevindt zich in de verpakking

## 3 jaar garantie

Dankzij moderne productietechnieken, onze hoge kwaliteit van de onderdelen en strenge kwaliteitscontrole geven wij 3 jaar garantie vanaf de aankoopdatum op de Tetra APS luchtpomp (met uitzondering van de aan slijtage onderhevige onderdelen zoals het tussenschot en membranen). Bewaar het bewijs van aankoop! De garantie geldt niet in geval van oneigenlijk gebruik, normale slijtage en als gevolg van wijziging aan het apparaat. Neem in het geval van klachten contact op met uw plaatselijke handelaar of met Tetra GmbH, klantenservice, postbus 1580, 49304 Melle (D).

## Veiligheidsvoorschriften

Belangrijk: Vóór elke greep in het water, voor elke waterverversing en elke verzorgingsmaatregel aan het toestel de netstekker uittrekken en ook alle andere

toestellen van het net loskoppelen! De aansluitingsleiding kan niet vervangen worden. Bij beschadigingen mag het toestel niet meer gebruikt worden.

In geen geval mag een niet-vakman proberen een reparatie aan elektrische delen door te voeren. Dit apparaat is niet bedoeld voor gebruik door personen, met inbegrip van kinderen, met verminderde lichamelijke, zintuiglijke of geestelijke vermogens of gebrek aan ervaring en kennis, tenzij zij door een voor hun veiligheid verantwoordelijke persoon zijn onderricht in of begeleid bij het gebruik van het apparaat. Laat kinderen niet met het apparaat spelen.

## Tetra Tip:

Tetra offers you a wide choice of high quality products which are available at your local retailer. If you need further advice do not hesitate to contact us.



Tetra GmbH  
D-49304 Melle, Duitsland  
www.tetra.net

**Gentile Cliente,**  
con l'acquisto dell'aeratore per acquari APS Tetra hai scelto l'alta qualità e il comfort offerti dal marchio Tetra. Una buona scelta. L'aeratore per acquari APS Tetra, infatti, fornisce aria all'acqua del tuo acquario e, attraverso essa, l'ossigeno vitale. L'aeratore per acquari APS Tetra è frutto di un'accurata lavorazione e possiede una grande potenza, in quanto la valvola brevettata Silaflex mantiene costantemente la sua forma e garantisce, con il suo robusto diaframma, una prestazione costante e di lunga durata. L'aeratore per acquari APS Tetra è, inoltre, facile da usare, molto silenzioso e adatto a diversi tipi di utilizzo: per esempio provvede all'ossigenazione dell'acquario per mezzo delle pietre porose Tetra, alla produzione di una corrente d'acqua attraverso l'insufflatore o attraverso il filtro, oppure alla messa in funzione di filtri ad aria e ornamenti.

## Aeratore per acquari APS Tetra

- A. Robusto diaframma
- B. Bocchettoni di fuoriuscita d'aria
- C. Apertura per l'aspirazione dell'aria con filtro
- D. Piedini di gomma antivibrazione

## Istruzioni per l'uso

Montaggio e messa in funzionamento  
Poni l'aeratore per acquari APS Tetra fuori dall'acquario, all'asciutto, se possibile in un luogo privo di polvere, su una superficie piana. Questo limita le vibrazioni della pompa e quindi anche la sua rumorosità.

La pompa deve trovarsi, preferibilmente, al di sopra del livello dell'acqua dell'acquario, per evitare che eventuale acqua rifluisca nella pompa, mentre questa non è in funzione (Fig.1).

Se la pompa si trova al di sotto del livello dell'acqua, si consiglia di applicare, tra la pompa e l'acquario, una valvola di non ritorno, per esempio la valvola Tetra CV, allo scopo di evitare il riflusso dell'acqua dell'acquario nella pompa (Fig.2). La valvola di non ritorno Tetra CV è un pezzo di ricambio che si trova in commercio.

Attenzione: la pompa deve essere posizionata in modo tale da non poter cadere nell'acquario. C'è pericolo di scosse elettriche.

Collega la pompa con un comune tubo per areatore, acquistabile presso il tuo rivenditore, all'accessorio da mettere in funzione, come per esempio la pietra

porosa (Fig.1,2). Se i modelli APS 300 e APS 400, che dispongono di due uscite d'aria, vengono collegati a un solo accessorio, è possibile unire insieme le due uscite con il giunto a T, fornito nella confezione della pompa (Fig. 3). Per mettere in funzione l'aeratore APS Tetra basta inserire la spina nella presa di corrente. In poche ore, la pompa avrà raggiunto la sua massima efficienza.

## Regolazione dell'immissione d'aria

Per regolare l'immissione dell'aria, installa il/i rubinetto/i d'aria allegato/i alla confezione (vedi fig. 4). Se utilizzi la valvola di non ritorno, applica il rubinetto tra la pompa e la valvola. Per diminuire la quantità d'aria ruota il rubinetto in senso orario (Fig. 5).

## Manutenzione e pulizia

**IMPORTANTE:** toglie la spina dalla corrente, prima di ogni intervento di manutenzione.

L'aeratore APS Tetra è costruito in modo tale da non aver bisogno di grandi manutenzioni. Non è necessario, per esempio, ingrassare le parti meccaniche. Per pulire la parte esterna è sufficiente usare un panno umido ed eventualmente un sapone neutro. Non utilizzare sostanze graffianti o corrosive. Non immergere la pompa nell'acqua. I filtri dell'aria devono essere sostituiti, a seconda del loro grado di sporcizia. Se un filtro dell'aria sporco non viene sostituito per tempo, ciò può portare a una diminuzione dell'afflusso d'aria e quindi della potenza della pompa stessa. Filtri di ricambio si trovano presso i rivenditori autorizzati.

Le pietre porose dopo un certo periodo di tempo possono otturarsi. In questo caso si crea una contropressione che diminuisce la potenza della pompa e provoca un'usura precoce del diaframma. Sostituisci quindi le pietre con regolarità o comunque appena noti una riduzione nell'emissione d'aria o quando le pietre sono visibilmente sporche o intasate.

## Utilizzo ottimale dell'aeratore Tetra

### Rumorosità

Se l'aeratore in uso è particolarmente rumoroso, questo probabilmente deriva dalle onde di risonanza dovute alla superficie su cui è stato posto. In questo caso, bisogna mettere la pompa su una superficie più stabile o su un supporto che assorba le vibrazioni.

### Usura

Se sembra che la pompa perda potenza, è probabile che una o più parti mobili

all'interno di essa si siano consumate e debbano essere sostituite.

Se l'immissione d'aria diminuisce, le cause possono essere le seguenti:

1) Potrebbero esserci problemi di alimentazione.

Se l'apparecchio non funziona controlla la spina di collegamento e le valvole di sicurezza. Per valutare se l'apparecchio è in funzione, basta toccarne la superficie e si sentirà una leggera vibrazione.

2) Il filtro d'aspirazione dell'aria è otturato. Controlla il dischetto di feltro: se è sporco, deve essere sostituito.

3) Il diaframma è logoro o strappato. Per arrivare all'interno dell'apparecchio, basta svitare con un cacciavite le viti del fondo e asportarlo con cautela. Sostituisci quindi il diaframma seguendo le istruzioni indicate per i pezzi di ricambio, che trovi dal tuo rivenditore.

## Dati tecnici

Modello	Emissione in l/h	Capacità dell'acquario (l)	Numero delle Prese d'aria	Numero di regolatori d'aria*
APS 50	50	10 - 60	1	1
APS 100	100	50 - 100	1	1
APS 150	150	80 - 150	1	1
APS 300	300	120 - 300	2	2
APS 400	400	250 - 600	2	2

\*contenuti nella confezione

## 3 anni di garanzia

Grazie alle moderne tecniche di costruzione, alle componenti d'alto valore e ai rigidi controlli di qualità, l'aeratore APS Tetra è garantito tre anni sui difetti di produzione (eccetto il diaframma, in quanto componente deperibile). La garanzia è valida a partire dalla data d'acquisto. Conserva lo scontrino fiscale! La garanzia non è valida in caso di uso non corretto dell'apparecchio, di normale usura e di manipolazione scorretta della parte tecnica dell'apparecchio. In caso di reclamo rivolgiti al tuo rivenditore o al servizio clienti Tetra Italia: Numero Verde 800.257496.

## Avvertenze di sicurezza

**Importante:** stacca dalla presa di corrente anche tutti gli altri apparecchi, prima di ogni contatto con l'acqua, cambio d'acqua e operazione di pulizia dell'apparecchio! Il cavo elettrico non può essere sostituito.

In caso di danneggiamento, l'apparecchio non può più essere utilizzato.

Nessuno, salvo l'elettricista specializzato, può eseguire riparazioni alle parti elettriche.

Il presente dispositivo non è destinato all'utilizzo da parte di persone (bambini compresi) con capacità fisiche, sensoriali e mentali ridotte, o prive di esperienza o competenza, a meno che non si trovino sotto la supervisione o abbiano ricevuto le dovute istruzioni in merito all'utilizzo del dispositivo da parte di una persona responsabile per la loro sicurezza. È necessario sorvegliare i bambini per assicurarsi che non giochino con il dispositivo.

Tetra ti offre un gran numero di prodotti di qualità, disponibili presso i rivenditori autorizzati. Anche noi, comunque, siamo a tua disposizione per ogni consiglio sul sito internet o al Numero Verde.

Tetra Italia S.r.l.  
Via Ludovico il Moro, 6  
20080 Basiglio (MI)  
www.tetraitalia.it  
italia@tetra.net





## Apreciado cliente:

Al adquirir una bomba de aire para acuarios Tetra APS, ha elegido la calidad y el confort de Tetra. Ha tomado la decisión correcta, pues la bomba de aire para acuarios Tetra APS introduce aire en el agua de su acuario, llegándole así a los peces, el oxígeno necesario. La bomba de aire para acuarios Tetra APS es de alta calidad y gran potencia. La válvula Silaflex®, que ha sido patentada, mantiene su forma permanentemente y, junto con la fuerte membrana, garantiza una potencia homogénea. La naturaleza de los materiales utilizados en su confección permiten que sea especialmente duradera. Al mismo tiempo, la bomba de aire para acuarios Tetra APS es fácil de manejar, siendo muy silenciosa y adecuada para diferentes áreas de aplicación, p.ej. para el aireamiento del acuario con piedras difusoras Tetra, para generar un flujo de agua a través de los difusores o los filtros, o bien para actuar filtros y ornamentos accionados por aire. Antes de poner en marcha la bomba de aire para acuarios Tetra APS o, en el caso de querer realizar un mantenimiento, lea previamente estas instrucciones de servicio. Tetra espera que disfrute con esta bomba de aire para acuarios.

## Bomba de aire para acuarios Tetra APS

- A. Membrana fuerte
- B. Manguito emisor de aire
- C. Con abertura aspiradora de aire y filtro de aire
- D. Con patas de goma antivibratorias

## Manejo

**Colocación y puesta en funcionamiento**  
Colocar la bomba de aire para acuarios Tetra APS fuera del acuario, sobre un fondo recto, seco y, en lo posible, carente de polvo. Así se minimizarán las vibraciones de la bomba de aire y también el ruido emitido.

En lo posible, debería emplazarse la bomba por encima del nivel del agua, que hay en el acuario. De esta forma se evita que el agua pueda refluir eventualmente hacia la bomba, cuando se la desconecta (fig. 1).

Si se emplaza la bomba por debajo del nivel de agua, es aconsejable instalar una válvula de retroceso entre la bomba y el acuario, p.ej., la válvula de retroceso Tetra CV, para evitar un reflujo del agua del acuario hacia la bomba de aire (fig. 2). La válvula de retroceso Tetra CV es un accesorio disponible en los comercios especializados.

**Atención:** La bomba debe colocarse de tal forma, que no pueda caerse dentro del acuario, ya que ello podría producir

una descarga eléctrica.

Conectar la bomba al accesorio, que se desee hacer funcionar (p.ej. la piedra difusora Tetra), mediante el tubo flexible normalizado correspondiente, el cual puede adquirirse en los comercios especializados (fig. 1, 2). Si se desea conectar a un único accesorio la bomba APS 300 o la bomba APS 400, que disponen ambas de dos salidas de aire, puede conectar ambas salidas mediante la pieza en forma de T, contenida en el embalaje (fig. 3).

Para poner en marcha la bomba de aire para acuarios Tetra APS, enchufar a la corriente. Al cabo de unas pocas horas, la bomba de aire alcanzará la potencia máxima.

## Regulación de la alimentación de aire

Para regular la alimentación de aire, instalar la/las llave(s) de aire suministrada(s), tal y como se muestra en la fig. 5. Si para ello se utilizase una válvula de retroceso, emplazar la llave de aire entre la bomba de aire y la válvula de retroceso. Para disminuir la entrada de aire, girar la llave de aire lentamente en el sentido de las agujas del reloj (fig. 5).

## Mantenimiento y cuidados:

**Importante:** Antes de realizar cualquier medida de mantenimiento, extraer el enchufe de corriente.

La bomba de aire para acuarios Tetra APS está construida de tal manera, que solamente hay que realizar un mantenimiento mínimo. No es necesario lubricar las piezas mecánicas. Para cuidar el armazón por la parte exterior, utilizar solamente un paño húmedo y, en su caso, un detergente suave. No utilizar medios abrasivos ni corrosivos para limpiar este aparato. No sumergir la bomba de agua jamás debajo del agua. El filtro de aire debería ser cambiado periódicamente, según sea la intensidad de la suciedad acumulada. Si no se cambia el filtro de aire cuando está sucio, puede reducirse la entrada de aire (y, con ello, también la potencia de la bomba). En los establecimientos especializados también pueden adquirirse filtros de aire de repuesto adecuados.

Las piedras difusoras pueden taponarse de vez en cuando. Entonces se crea una mayor contrapresión, que reduce la potencia de la bomba de aire y produce un mayor desgaste de la membrana. Por ello, debe cambiarse la piedra difusora a intervalos periódicos, o tan pronto como se observe que sale menos aire, o cuando la piedra difusora esté visiblemente sucia o calcificada.

## Mejor uso posible de la bomba de aire Tetra

### Ruido

Si le parece que el aparato funciona, haciendo un ruido inusualmente elevado, ello probablemente pueda ser debido a que se producen vibraciones resonantes en el fondo, sobre el cual se apoya la bomba. En este caso debería colocarse la bomba sobre una base más estable o sobre un fondo que amortigüe las vibraciones.

### Desgaste

Si la bomba muestra signos de decreciente potencia, es probable que una o varias piezas móviles del interior de la bomba estén desgastadas y tengan que ser cambiadas. Cuando disminuye la entrada de aire, ello podría ser debido a una de las siguientes causas:

### Características técnicas:

Modelo	Flujo volumétrico en l/h	Tamaño del acuario (l)	Cantidad de Salidas de aire	Cantidad de reguladores de aire*
APS 50	50	10 – 60	1	1
APS 100	100	50 – 100	1	1
APS 150	150	80 – 150	1	1
APS 300	300	120 – 300	2	2
APS 400	400	250 - 600	2	2

\*contenido en el embalaje

## 3 años de garantía

Gracias a las más modernas técnicas de fabricación, el uso de piezas de gran calidad y los más severos controles de calidad, podemos concederle una garantía de tres años en cuanto a la carencia de fallos en la bomba de aire para acuarios Tetra APS (excepto el diafragma, como recambio), contados a partir de la fecha de compra. Sírvase guardar el resguardo de caja. De todas formas, no existe ninguna garantía en el caso de un tratamiento inadecuado, cuando existe algún desgaste normal de las piezas, o si se ha intervenido de forma no permisible en la tecnología del aparato. En el caso de que tenga alguna reclamación que hacer, sírvase dirigirse a un establecimiento especializado o directamente a la empresa: Tetra GmbH, Kundenservice, Postfach 1580, D-49304 Melle, Alemania.

## Normas de seguridad:

**Importante:** Antes de meter la mano dentro del agua, antes de cambiar el agua y para cualquier trabajo de mantenimiento, desenchufar primero

Tetra GmbH  
D-49304 Melle, Alemania.  
www.tetra.net

- 1) Hay un fallo en la alimentación de corriente. Si el aparato no funcionase correctamente, comprobar todos los fusibles y los cables eléctricos entrantes. Cuando el aparato está funcionando, puede notarse una ligera vibración al tocar la bomba.
- 2) El filtro de aspiración de aire está obstruido. Comprobar la plaquita de vellón. Si está muy sucia, debería ser cambiada.
- 3) La membrana está desgastada o se ha roto. Para llegar al interior del aparato, extraer simplemente con un destornillador los tornillos que se encuentran situados al fondo del aparato, extrayendo seguidamente el fondo con cuidado. Cambiar entonces la membrana según la información de uso de la pieza de recambio, disponible en los establecimientos especializados.

el aparato de la corriente y desenchufar también todos los demás aparatos conectados. La línea conectora no puede ser reemplazada. Si estuviese dañada, no podrá seguir utilizándose más el aparato correspondiente. En ningún caso, una persona inexperta deberá intentar reparar pieza eléctrica alguna.

Este equipo no debe ser utilizado por personas (incluyendo niños) cuyas capacidades físicas, sensoriales o mentales estén disminuidas o que carezcan de la experiencia o los conocimientos mínimos necesarios, a menos que cuenten con supervisión o hayan recibido instrucciones sobre el uso del equipo por una persona responsable de su seguridad. Los niños deben estar supervisados para garantizar que no jueguen con el equipo.

### El consejo de Tetra:

Tetra le ofrece una gran variedad de productos de la máxima calidad, que están disponibles en los establecimientos especializados. También nosotros le asesoraremos con mucho gusto.



**Estimado cliente,**

Ao comprar a bomba de ar Tetra APS para o seu aquário, escolheu qualidade e segurança. Esta bomba de ar foi especialmente concebida para fornecer um fluxo de ar potente e contínuo, de forma a poder ser utilizada em muitas e diferentes situações, desde accionar uma simples pedra difusora ou um ornamento, até accionar filtros. A bomba de ar Tetra APS não só produz um fluxo de ar cuidadosamente regulado para o seu aquário, como também proporciona segurança e anos de funcionamento sem problemas, graças aos seus acessórios, tais como as válvulas interiores Silaflex® patenteadas os novos diafragmas Tetra de longa duração.

**Bomba de Ar Tetra APS**

- A. Diafragma resistente
- B. Saída de ar
- C. Entrada de ar e filtro
- D. Base de borracha antivibrações

**Instruções****Como instalar a sua Bomba de Ar Tetra APS Instalação**

A Bomba de Ar Tetra APS deve ser instalada fora do aquário, sobre uma superfície seca, limpa e plana, para reduzir as vibrações e por conseguinte o nível de ruídos. A Bomba de Ar Tetra APS deve ser instalada acima do nível da água do aquário para evitar o retorno da água quando se desliga a bomba (Diagrama 1). Se desejar manter a bomba de ar abaixo do nível da água do aquário, utilize uma Válvula Anti-retorno Tetra CV entre a bomba e o aquário para evitar o retorno da água em caso de falha de corrente (Diagrama 2). As Válvulas Anti-retorno Tetra CV são vendidas separadamente.

NB.: A bomba deve ser instalada de forma que não seja possível cair dentro do aquário, o que poderia provocar choques eléctricos. A bomba de ar deve ser ligada aos acessórios, tais como a Pedra Difusora Tetra AS, utilizando tubo de plástico normal, à venda em qualquer loja de aquariofilia (Diagrama 1, 2).

Para os modelos com duas saídas de ar (APS 300 e APS 400), ambas as saídas podem ser ligadas em conjunto, utilizando para isso a peça em forma de T incluída nesta embalagem (Diagrama 3).

Para pôr a Bomba de Ar Tetra a funcionar, basta ligar a ficha à

tomada de corrente. Algumas horas depois, a bomba de ar atingirá o seu rendimento pleno.

**Regulação da entrada de ar da sua Bomba de Ar Tetra APS**

Para regular o fluxo de ar, coloque a(s) válvula(s) de controle de fluxo como se indica no Diagrama 4. Se usar uma válvula anti-retorno, coloque sempre a válvula de controle de fluxo entre a bomba de ar e a válvula anti-retorno. Para reduzir o fluxo, rode lentamente o botão de regulação de fluxo no sentido dos ponteiros do relógio (Diagrama 5).

**Cuidados e manutenção da sua Bomba de Ar Tetra APS**

Desligue a bomba de ar da corrente antes de proceder a qualquer operação de manutenção. Esta bomba de ar não precisa de lubrificação, graças à sua concepção.

O filtro do ar (C) deve ser substituído periodicamente, dependendo da acumulação de sujidades no feltro. Se o filtro não for substituído quando estiver sujo, poderá haver uma redução do fluxo de ar no aparelho.

Limpe o exterior da bomba com um pano húmido e um detergente suave.

Não utilize produtos abrasivos ou cáusticos para limpar a bomba.

Nunca mergulhe a bomba na água. As pedras difusoras podem ficar obstruídas ao fim de algum tempo de utilização, o que poderá aumentar a contrapressão nos diafragmas da bomba, reduzindo significativamente a sua duração.

**Como aproveitar melhor a sua Bomba de Ar Tetra Ruído**

Se a sua bomba de ar fizer mais barulho do que o normal, é possível que se trate de ressonâncias provenientes da superfície sobre a qual a bomba está instalada. Se isso acontecer, coloque a bomba numa superfície mais estável ou mesmo sobre uma placa de esferovite.

**Desgaste natural**

Se a sua bomba começar a dar sinais de diminuição de fluxo do ar, isso é provocado provavelmente pelo desgaste de um ou mais componentes internos sujeitos a vibrações, os quais devem ser substituídos.

Se o fluxo de ar diminuir, isso pode dever-se a uma das seguintes situações:

1) A bomba não funciona. (Se a bomba estiver a funcionar, sentirá uma ligeira vibração ao tocar-lhe). Se a bomba não funcionar, verifique todos os fusíveis e ligações eléctricas.

2) O filtro de entrada de ar está obstruído – Verifique se o feltro está muito sujo e substitua-o se necessário.

3) Diafragmas gastos ou rasgados – Para ter acesso ao interior da bomba, basta retirar os parafusos da base com a ajuda de uma chave de parafusos e retirar a base. Substitua o diafragma de acordo com as instruções do folheto que acompanha o kit de substituição. Este kit encontra-se à venda nas lojas de aquariofilia.

(Se tiver dificuldade em obter kits de substituição nas lojas de aquariofilia, telefone para o departamento de apoio a clientes da Tetra (01703 620500).

**Dados técnicos:**

Modelo	Fluxo de ar em l/h	Tamanho do aquário em l	Número de saídas de ar	Número de válvulas para controle de fluxo*
APS 50	50	10 – 60	1	1
APS 100	100	50 – 100	1	1
APS 150	150	80 – 150	1	1
APS 300	300	120 – 300	2	2
APS 400	400	250 - 600	2	2

\*incluídas na embalagem

**3 anos de garantia**

Graças aos modernos processos de produção, aos componentes de alta qualidade e aos rigorosos controles de qualidade, a Bomba de Ar Tetra APS tem 3 anos de garantia a contar da data de compra (excepto o diafragma, que é uma peça deteriorável). Conserve a prova de compra! A garantia não cobre a utilização incorrecta, o desgaste natural e as alterações efectuadas no aparelho. Em caso de reclamação, contacte o seu revendedor ou escreva para o serviço de apoio a clientes da Tetra GmbH, Postfach 1580, 49304 Melle, Alemanha.

A segurança em primeiro lugar Desligue sempre a bomba da corrente antes de proceder a qualquer operação de manutenção.

Se o cabo de alimentação estiver danificado, não utilize a bomba. A

bomba nunca deve ser reparada por pessoas não qualificadas. Este equipamento não se destina a ser utilizado por pessoas (incluindo crianças) com reduzidas capacidades físicas, sensoriais ou mentais, ou com falta de experiência e conhecimentos, a não ser que sejam supervisionados por uma pessoa responsável pela sua segurança. As crianças devem ser vigiadas para assegurar que não brincam com o aparelho.

**Sugestão Tetra**

A Tetra proporciona-lhe uma ampla escolha de produtos de alta qualidade que se encontram à venda nas lojas de aquariofilia. Se precisar de mais informações, não hesite em contactar-nos.

Tetra GmbH  
D-49304 Melle, Alemanha  
www.tetra.net



**Kære kunde,**  
Med købet af din Tetra akvarieluftpumpe APS har du besluttet dig for kvalitet og komfort fra firma Tetra. Et godt valg. For Tetra akvarieluftpumpe APS forsørger vandet i dit akvarium med luft og dermed med livsvigtigt ilt. Derved er den avanceret forarbejdede Tetra akvarieluftpumpe APS yderst effektiv, for den patenterede Silaflex® ventil holder permanent sin form og garanterer sammen med den yderst robuste membran en særlig lang, ensartet ydelsesudfoldelse. Samtidig er Tetra akvarieluftpumpe APS let at betjene, meget lydsvag og egnet til diverse anvendelsesområder: f.eks. til akvarieventilering med Tetra udstrømningssten, til frembringelse af en vandstrøm via en udstrømningsdyse hhv. filter eller til drift af luftdrevne filtre og ornamenter. Inden du tager din Tetra akvarieluftpumpe APS i brug og ved vedligeholdelsesforanstaltninger, bedes du læse denne brugsinformation. Tetra ønsker dig god fornøjelse med din akvarieluftpumpe.

### Tetra akvarieluftpumpe APS

- A. Robust membran
- B. Luftudtagsstudser
- C. Luftindsugningsåbning med luftfilter
- D. Vibrationshæmmende gummifødder

### Betjening

Opstilling og ibrugtagning  
Placer Tetra akvariepumpe APS udenfor akvariet på en tør, muligst støvfri og plan undergrund. Dette minimerer luftpumpens vibrationer og dermed også støjniveauet.  
Om muligt, bør pumpen placeres ovenover akvariets vandoverflade. Derigennem forhindres det, at evt. vand kan løbe tilbage i pumpen, når denne slukkes (Fig. 1).  
Placeres pumpe under vandoverfladen, tilrådes det, at installere en tilbageslagsventil, f.eks. en Tetra CV tilbageslagsventil, mellem pumpe og akvarium, for at forhindre en tilbagestrømning af akvarievandet til luftpumpen (Fig. 2). Tetra CV tilbageslagsventil fås som tilbehør i handlen.  
Obs: Pumpen skal placeres således, at den ikke kan falde ned

i akvariet, da dette kan føre til et elektrisk stød.  
Tilslut pumpen med en passende standardslange, der fås hos din specialforhandler, til det drevne tilbehør – f.eks. Tetra udstrømningssten – (Fig. 1, 2). Hvis APS 300 og APS 400, der har to luftudtag, kun skal tilsluttes til én tilbehørsdel, kan de to udtag forbindes med det i emballagen vedlagte T-stykke (Fig. 3).  
For at tage Tetra akvarieluftpumpe APS i brug, sætter du ganske enkelt netstikket i stikdåsen. Efter få timer når luftpumpen sin fulde driftsydelse.

### Regulering af lufttilførsel

Til regulering af lufttilførslen installerer du den/de vedlagte lufthaner som i Fig. 4. Hvis du anvender en tilbageslagsventil, placerer du lufthanen mellem luftpumpe og tilbageslagsventil. For at forringe lufttilførslen, drejer du lufthanen langsomt med uret (Fig. 5).

### Vedligeholdelse og pleje:

Vigtigt: Træk stikket ud inden enhver plejeforanstaltning.  
Tetra akvarieluftpumpe APS er konstrueret således, at der forefalder et minimum af vedligeholdelse. Smøring af de mekaniske dele er ikke nødvendig. Til udvendig pleje af kabinettet anvender du en fugtig klud og hvis nødvendigt et mildt rengøringsmiddel. Anvend ingen skurende eller ætsende midler til rengøring af apparatet. Dyk aldrig luftpumpen under vand. Luftfilteret bør udskiftes regelmæssigt – alt efter snavsgrad. Udskiftes et snavset luftfilter ikke, kan dette føre til en formindskelse af lufttilførslen (og dermed ydelsen). Tilsvarende reserveluftfiltere fås hos din specialforhandler.  
Udstrømningssten kan efter nogen tid forstoppe. Det kommer så til et forøget modtryk, der reducerer luftpumpens ydelse og fører til forøget slid på membranen. Udskift derfor dine udstrømningssten med jævne mellemrum eller så snart du bemærker en reduceret luftudgang eller når udstrømningsstenen er synligt snavset, hhv. forkalket.

### Bedst mulige udnyttelse af Tetra luftpumpen

**Lydstyrke**  
Hvis apparatet under drift synes at støje for meget, skyldes dette muligvis, resonanssvingninger

fra undergrunden, hvorpå pumpen står. I dette tilfælde, bør pumpen placeres på en mere stabil undergrund eller på et vibrationsdæmpende underlag.

### Slitage

Hvis din pumpe viser tegn på faldende ydelse, er det sandsynligt, at en eller flere af de bevægelige dele i pumpen er slidt og skal udskiftes. Hvis lufttilførslen falder, kan dette have følgende årsager:  
1) Strømtilførslen er forstyrret. Hvis apparatet ikke fungerer, så kontroller alle sikringer og elektriske forbindelser. Når

DK  
apparatet er i brug, kan man ved berøring af pumpen føle en let vibration.  
2) Luftindsugningsfilteret er forstoppet. Kontroller den lille filtplate – er den meget snavset, bør den udskiftes.  
3) Membranen er slidt eller bristet. For at åbne apparatet, fjerner du ganske enkelt med en skrue trækker skrueerne i bunden af apparatet og tager bunden forsigtigt af. Udskift så membranen iht. brugsanvisningen i reserveløssættet der fås hos din specialforhandler.

### Tekniske data

Model	Kapacitet i l/h	Akvarie-størrelse (l)	Antal luftudtag	Antal luftregulatorer*
APS 50	50	10 – 60	1	1
APS 100	100	50 – 100	1	1
APS 150	150	80 – 150	1	1
APS 300	300	120 – 300	2	2
APS 400	400	250 – 600	2	2

\* Emballagen indeholder

### 3-års garanti

Takket være moderne produktionsteknik, førsteklasses komponenter og streng kvalitetskontrol yder vi 3-års garanti for fejlfriheden af Tetra akvarieluftpumpe APS, fra købsdato (bortset fra membranen, der er en sliddele). Opbevar venligst kassebonen! Garantien bortfalder i tilfælde af usagkyndig behandling, ved normal slidage samt ved ikke-tilladte indgreb i apparatets teknik. Ved reklamationer bedes du henvende dig til din specialforhandler eller til Tetra GmbH, Kundeservice, Postfach 1580, 49304 Melle.

nettet! Tilslutningsledningen kan ikke udskiftes. Ved beskadigelse må apparatet ikke mere anvendes. Under ingen omstændigheder må en ikke-fagmand forsøge, at gennemføre reparationer på elektriske dele. Dette apparat er ikke beregnet til anvendelse af personer (herunder børn) med nedsat fysisk, sensorisk eller mental funktionsevne, eller med manglende erfaring eller viden, medmindre sådanne personer er under opsyn eller vejledes i betjening af apparatet af en person, som er ansvarlig for deres sikkerhed. Børn skal være under opsyn for at sikre, at de ikke bruger apparatet som legetøj.

### Der Tetratip:

Tetra tilbyder et stort udvalg af høj kvalitetsprodukter, som din specialforhandler har på lager. Vi rådgiver dig også gerne.

### Sikkerhedsforskrifter:

Vigtigt: Træk altid stikket ud inden du griber ned i vandet, altid inden vandudskiftning og inden enhver plejeforanstaltning på apparatet og adskil også alle andre apparater fra

Tetra GmbH  
D-49304 Melle, Tyskland  
www.tetra.net



**Kära kund!**

När du köpte denna Tetra akvarieluftpump APS har du bestämt dig för kvalitet och komfort från firman Tetra. Och det var ett gott val, för Tetra akvarieluftpumpens försörjningsnät i ditt akvarium på optimalt sätt med luft, alltså med det för växter och djurså viktiga syret. Den högvärdiga Tetra akvarieluftpumpen APS är mycket effektiv, den patenterade Silaflex®-ventilen behåller alltid sin form och garanterar tillsammans med det ytterst robusta och långlivade membranet en jämn och kontinuerlig effekt. Samtidigt är Tetra akvarieluftpumpen APS enkel att använda och mycket tystgående. Den kan användas på olika sätt, t ex för att tillföra luft i akvariet med hjälp av Tetra utströmningsstenar, för att alstra en vattenströmning med hjälp av speciella utströmningsdelar resp filter eller för luftdrivna filter och ornament. Var god läs noga igenom denna bruksanvisning innan du börjar använda din Tetra akvarieluftpump APS och innan du börjar vidta några som helst underhållsåtgärder. Tetra önskar dig lycka till med din akvarieluftpump.

**Tetra akvarieluftpump APS**

- A. Slitstarkt membran
- B. Luftutloppsstuts
- C. Luftsugöppning med luftfilter
- D. Vibrationshämmande gummifötter

**Användning**

**Uppställning och igångsättning**  
Ställ upp din Tetra akvariepump APS på ett torrt och om möjligt dammfritt och plant underlag utanför akvariet. Därigenom reduceras luftpumpens vibrationer och ljudnivån sänks. Om det är möjligt bör pumpen placeras på ett ställe som är högre än akvariets vattennivå. Därigenom förhindras att vatten eventuellt kan rinna tillbaka in i pumpen när den stängs av (fig 1). Om man placerar pumpen lägre ner än akvariets vattennivå rekommenderas att installera en backventil, t ex Tetra CV backventil, mellan pumpen och akvariet, för att förhindra att akvarievatten kan tränga in i luftpumpen (fig 2). Tetra CV backventilen finns som tillbehör.

Se upp: Pumpen måste absolut placeras så, att den inte kan falla ner i akvariet, eftersom detta skulle leda till en strömstöt.

Anslut pumpen med hjälp av en passande standardslang, som du kan köpa hos din återförsäljare, till det tillbehör som du har valt – t ex till en Tetra utströmningssten – (fig 1, 2). Om du endast vill ansluta APS 300 och APS 400, som har två luftutlopp, till en enda tillbehörsdela kan du förbinda de båda utloppen med ett T-stycke som ingår i leveransen (fig 3).

För att starta Tetra akvarieluftpumpen APS behöver du bara sätta i nätkontakten i ett eluttag. Efter några timmar när luftpumpen sin fulla effekt.

**Så reglerar du lufttillförseln**

För att reglera lufttillförseln installerar du den/de bifogade luftkranen/luftkranarna enligt fig 4. Om du använder en backventil placerar du luftkranen mellan luftpumpen och backventilen. För att reducera lufttillförseln vrider du luftkranen långsamt medurs (fig 5).

**Underhåll och skötsel:**

Viktigt: Drag alltid först ur nätkontakten ur eluttaget

Tetra akvarieluftpumpen APS är så konstruerad, att den endast kräver mycket lite underhåll. De mekaniska komponenterna behöver inte smörjas. För den utvändiga rengöringen rekommenderas en fuktig trasa och eventuellt ett mildt rengöringsmedel. Använd inget skurpulver eller frätande rengöringsmedel för att rengöra den. Doppa aldrig ner luftpumpen i vatten. Luftfiltret bör bytas ut regelbundet – beroende på hur smutsigt det är. Om man inte byter ut ett nedsmutsat luftfilter kan detta leda till att lufttillförseln reduceras (dvs att pumpeffekten minskar). Reservfilter kan du få hos din återförsäljare.

Utströmningsstenar kan tappas till efter en viss tis. Då bildas ett slags mottryck, som i sin tur reducerar pumpens effekt och ökar slitaget på membranet. Byt därför ut utströmningsstenarna regelbundet eller så fort som du märker att lufttillförseln har reducerats resp om du ser att utströmningsstenarna är nedsmutsade eller att kalk har avlagrats på dem.

**Så fungerar din Tetra luftpump på optimalt sätt**

**Ljudnivå**  
Om du tycker att luftpumpen har en ovanligt hög ljudnivå när du tar den i drift kan det beror

på att underlaget som pumpen står på vibrerar. Placera i så fall pumpen på ett mer stabilt underlag eller placera den på ett vibrationsdämpande underlag.

**Slitage**

Om du märker att pumpeffekten har blivit sämre kan det vara ett tecken på att en eller flera rörliga delar inne i pumpen är slitna och behöver bytas ut.

Om lufttillförseln reduceras kan detta ha följande orsak:

1) Strömtillförseln är inte ok. Om pumpen inte fungerar alls bör du kontrollera säkringarna och de elektriska ledningarna. Om

pumpen är i drift kan du känna en lätt vibration om du rör vid den.

2) Luftsugfiltret är tilltäppt. Kontrollera filterbrickan – om den är mycket nedsmutsad bör den bytas ut.

3) Membranet är slitet eller har gått sönder. För att komma in i pumpens inre skruvar du ur skruvarna i botten på pumpen med en skruvdragare och tar sedan försiktigt bort pumpens botten. Byt ut membranet enligt anvisningarna i bruksanvisningen, som din återförsäljare tillhandahåller tillsammans med reservdelssatsen.

**Teknisk data:**

Modell	Genomströmning l/tim	Akvariestorlek (l)	Antal luftutlopp	Antal luftregulatorer*
APS 50	50	10 – 60	1	1
APS 100	100	50 – 100	1	1
APS 150	150	80 – 150	1	1
APS 300	300	120 – 300	2	2
APS 400	400	250 – 600	2	2

\*ingår i leveransen

**3 års garanti**

Tack vare den moderna tillverkningsstekniken, de högvärdiga komponenterna och hårdaste kvalitetskontroller kan vi ge dig en garanti på att Tetra akvarieluftpumpen APS fungerar felfritt i tre år, räknat från och med dagen som du köpte den (förutom membran som är en förbrukningsartikel). Förvara köpkvittot väl! Garantin omfattar inte användnings- resp hanteringsfel, normalt slitage eller ej tillättna ingrepp i apparatens teknik. Om du trots allt skulle ha en reklamation var god kontakta din återförsäljare eller Tetra GmbH, Kundenservice, Postfach 1580, 49304 Melle.

**Säkerhetsföreskrifter:**

Viktigt: Drag alltid ur nätkontakten ur eluttaget innan du går ner med händerna i akvariet, innan du byter vatten och innan du vidtar några som helst underhållsåtgärder och skilj även alla andra apparater

från elnätet! Anslutningsledningen kan inte bytas ut. Om den har tagit skada får du absolut inte längre använda pumpen. Det är inte tillåtet att någon annan än en fackman genomför reparationer på elektriska komponenter resp apparater. Denna produkt är inte avsedd att användas av personer (inklusive barn) med nedsatt fysisk, sensorisk eller mental förmåga eller brist på erfarenhet och kunskap, utom i sådana fall då en person som ansvarar för deras säkerhet övervakar handhavandet eller har lämnat instruktioner om hur produkten ska användas. Barn ska hållas under uppsikt så att de inte kan leka med produkten.

**Vårt Tetratips:**

Tetra har ett stort urval på produkter i mycket hög kvalitet som du kan köpa hos din återförsäljare. Men även vi hjälper dig gärna om du har någon fråga.



Tetra GmbH  
D-49304 Melle, Germany  
www.tetra.net

## Szanowni Klienci,

poprzez zakup akwariowej pompy powietrznej Tetra APS zdecydowaliście się Państwo na wysoką jakość i komfort używania produktów firmy Tetra. Był to dobry wybór. Akwariowa pompa powietrzna Tetra APS zaopatruje wodę Waszego akwarium w powietrze i poprzez to w niezbędny do życia tlen. Solidnie wykonana akwariowa pompa powietrzna Tetra APS jest przy tym nader wydajna, ponieważ opatentowany zawór Silaflex® zachowuje trwale swój kształt i gwarantuje wraz ze szczególnie mocną membraną długie, równomierne rozwijanie wydajności. Jednocześnie akwariowa pompa powietrzna Tetra APS jest prosta w obsłudze, bardzo cicha i nadaje się do różnych dziedzin zastosowania np. do napowietrzania akwarium za pomocą kamieni wylotowych Tetra, do wytwarzania prądu wody lub do pracy napędzanych powietrzem filtrów i ozdób. Należy przeczytać tę instrukcję użytkowania przed uruchomieniem Waszej akwariowej pompy powietrznej Tetra APS i przy wykonywaniu zabiegów konserwacyjnych. Tetra życzy Państwu wiele zadowolenia z Waszej akwariowej pompy powietrznej.

### Akwariowa pompa powietrzna Tetra APS

- Mocna membrana
- Króćce wylotu powietrza
- Otwór zasysania powietrza z filtrem powietrza
- Gumowe nóżki spowalniające wibracje

### Obsługa

#### Ustawienie i uruchomienie

Należy ustawić pompę akwariową Tetra APS poza akwarium w suchym miejscu, możliwie bezpyłowym i na równym podłożu. Minimalizuje to wibracje pompy powietrza i poprzez to również poziom hałasu.

W miarę możliwości pompa powinna być ustawiona powyżej poziomu wody akwarium. Zapobiega to ewentualnemu zwrotnemu przepływowi wody do pompy, gdy zostanie ona wyłączona (Rys. 1).

Jeżeli pompa zostanie ustawiona poniżej poziomu wody, to zaleca się zainstalowanie zaworu przeciwwrotnego (np. zawór przeciwwrotny TetraCV) między pompą a akwarium aby zapobiec zwrotnemu przepływowi wody akwariowej do pompy powietrznej (Rys. 2). Zawór przeciwwrotny TetraCV jest do nabycia w handlu jako wyposażenie dodatkowe.

**Uwaga: Pompa musi być tak**

**ustawiona, aby nie mogła wpaść do akwarium, ponieważ może wtedy dojść do porażenia prądem.**

Pompę z kamieniem wyphywowym Tetra (wyposażenie dodatkowe rys. 1,2) należy podłączyć za pomocą pasującego standardowego węża, który jest do nabycia w Waszym sklepie specjalistycznym. Gdy APS 300 i APS 400, które dysponują dwoma wylotami powietrza, mają być podłączone do tylko jednej części wyposażenia dodatkowego, to możecie Państwo oba wyloty połączyć za pomocą znajdującego się w opakowaniu trójnika (Rys. 3).

Aby uruchomić akwariową pompę powietrza Tetra APS należy po prostu włożyć wtyczkę do gniazdka sieciowego. Pompa powietrza osiąga po kilku godzinach jej pełną wydajność roboczą.

#### Regulacja dopływu powietrza

Do regulacji dopływu powietrza proszę zainstalować załączone kurki powietrzne, jak na Rys. 4. Jeżeli używacie Państwo zaworu przeciwwrotnego, należy umieścić kurek powietrzny między pompą powietrza a zaworem przeciwwrotnym. Aby zmniejszyć dopływ powietrza, należy kurek powietrzny powoli przekręcać w kierunku wskazówek zegara (Rys. 5).

#### Konserwacja i pielęgnacja:

**Ważne: Przed każdym zabiegiem pielęgnacyjnym wyciągnąć wtyczkę z gniazdka sieciowego.**

Akwariowa pompa powietrza Tetra APS jest tak skonstruowana, że wymaga minimalnej konserwacji. Nie jest konieczne żadne smarowanie części mechanicznych. Do zewnętrznej pielęgnacji obudowy proszę używać tylko wilgotnej ściereczki a w razie potrzeby łagodnego środka czyszczącego. Do czyszczenia urządzenia nie używać żadnych szorstkich lub żrących środków. Nigdy nie zanurzać pompy powietrza pod wodę. Filtr powietrza należy regularnie wymieniać, w zależności od stopnia zanieczyszczenia. Jeżeli zanieczyszczony filtr powietrza nie zostanie wymieniony, to może to doprowadzić do zmniejszenia dopływu powietrza (i przez to wydajności). Odpowiednie zapasowe filtry powietrza są do nabycia w sklepach specjalistycznych.

Kamienie wylotowe mogą po pewnym czasie się zapychać. Dochodzi wtedy do podwyższonego przeciwcisnienia, które może zredukować wydajność pompy powietrza i doprowadzić do zwiększonego zużycia membrany. Dlatego należy w regularnych odstępach czasu wymieniać kamień wylotowy a także wtedy, gdy zauważycie Państwo

zmniejszony wpływ powietrza lub kamień wylotowy będzie widocznie zabrudzony wzgl. zwapniony.

#### Możliwie najlepsze użytkowanie pompy powietrza Tetra Głośność

Gdy urządzenie podczas pracy wydaje się być niezwykle głośne, to przyczyną tego może być występowanie drgań rezonansowych podłoża, na którym stoi pompa. W takim przypadku należy ustawić pompę na stabilniejszym podłożu lub na tłumiącej drgania podkładce.

#### Zużycie

Gdy Wasza pompa wykazuje objawy spadającej wydajności, możliwe jest, że jakaś ruchoma część we wnętrzu pompy wykazuje zużycie i musi być wymieniona. Zmniejszający się dopływ powietrza może mieć następujące

przyczyny:

- Zakłócony jest dopływ prądu. Gdy urządzenie nie funkcjonuje, to proszę sprawdzić wszystkie bezpieczniki i elektryczne przewody doprowadzające. Gdy urządzenie pracuje, to przy dotknięciu pompy odczuwalna jest lekka wibracja.
- Filtr zasysania powietrza jest zapchany. Proszę sprawdzić płytkę filcową – jeżeli jest ona bardzo zabrudzona, powinna być wymieniona.
- Membrana jest zużyta lub pęknięta. Aby dostać się do wnętrza urządzenia, należy po prostu za pomocą śrubokręta usunąć śruby w podstawie urządzenia i ostrożnie ją zdjąć. Należy wtedy wymienić membranę zgodnie z instrukcją użycia zestawu części zamiennych nabytych w sklepie specjalistycznym.

#### Dane techniczne:

Model	Przepływ w l/h	Wielkość akwarium (l)	Liczba wylotów powietrza	Liczba regulatorów powietrza*
APS 50	50	10 – 60	1	1
APS 100	100	50 – 100	1	1
APS 150	150	80 – 150	1	1
APS 300	300	120 – 300	2	2
APS 400	400	250 - 600	2	2

\*znajduje się w opakowaniu

#### 3 lata gwarancji

Dzięki nowoczesnym technikom wytwarzania, wysokiej jakości elementom konstrukcji i niezwykle surowym kontrolom jakości, udzielamy trzech lat gwarancji na bezawaryjność akwariowej pompy powietrza Tetra AP, licząc od daty zakupu (za wyjątkiem membrany, która stanowi część zużywającą się). Proszę zachować paragon! Gwarancja nie obowiązuje w przypadkach nieprawidłowego obchodzenia się z urządzeniem, przy normalnym jego zużyciu jak też niedopuszczalnym naruszaniu techniki urządzenia. W przypadku reklamacji, proszę zwrócić się do Waszego sklepu specjalistycznego lub do Tetra GmbH, Kundenservice, Postfach 1580, 49304 Melle.

#### Przepisy bezpieczeństwa:

**Ważne: Przed każdym sięgnięciem do wody, przed każdą zmianą wody i każdym zabiegiem pielęgnacyjnym przy urządzeniu, należy wyciągnąć wtyczkę z kontaktu i wszystkie inne**

**urządzenia też wyłączyć z prądu! Przewód podłączeniowy nie nadaje się do wymiany. W razie uszkodzenia, urządzenia nie wolno już używać. W żadnym wypadku osoba niekompetentna nie może próbować przeprowadzać naprawy części elektrycznych. Niniejsze urządzenie nie jest przeznaczone do użytkowania przez osoby (w tym dzieci) o obniżonej sprawności fizycznej, sensorycznej lub umysłowej lub nieposiadające doświadczenia i wiedzy, o ile nie pozostają one pod nadzorem lub nie zostały im udzielone instrukcje ze strony osób odpowiedzialnych za ich bezpieczeństwo. Należy pilnować dzieci, aby nie bawiły się urządzeniem.**

#### Rada Tetra:

Tetra oferuje Państwu duży wybór produktów najwyższej jakości, które Wasz sklep specjalistyczny ma dla Was do dyspozycji. Również my chętnie Państwu doradzimy.

EURO-ZOO Sp. z o.o.,  
ul. Szpitalna 1c, 05-270 Marki, Polska.

Tetra GmbH,  
D-49304 Melle, Niemcy  
www.tetra.net





## Vážení zákazníku,

koupí Vašeho akvarijního vzduchovacího čerpadla APS Tetra jste se rozhodl pro kvalitu a komfort od firmy Tetra. Dobrá volba. Neboť akvarijní vzduchovací čerpadlo APS Tetra zásobuje vodu Vašeho akvária vzduchem, a to životně důležitým kyslíkem. Akvarijní vzduchovací čerpadlo APS Tetra je přitom vysoce kvalitně zpracované a velmi výkonné, neboť patentovaný ventil Silaflex® si trvale zachovává svůj tvar a zaručuje - společně s velmi robustní membránou - zvláště dlouhé, rovnoměrné rozvinutí výkonu. Současně lze akvarijní vzduchovací čerpadlo APS Tetra jednoduše obsluhovat, je velmi tiché a vhodné pro různé oblasti použití: např. pro provzdušňování akvárií vzduchovacími kameny Tetra, k vytváření proudění vody pomocí vzduchovacích kamenů, popř. filtrů nebo k provozu filtrů a ornamentů poháněných vzduchem. Před uvedením Vašeho akvarijního vzduchovacího čerpadla APS Tetra do provozu a před prováděním údržby si, prosím, přečtěte tuto informaci k použití. Tetra Vám přeje hodně zábavy s Vaším akvarijním vzduchovacím čerpadlem.

### Akvarijní vzduchovací čerpadlo APS Tetra

- A. Robustní membrána
- B. Hrdlo pro vypouštění vzduchu
- C. Otvor pro nasávání vzduchu se vzduchovým filtrem
- D. Pryžové nohy bránící vibraci

### Obsluha

#### Instalace a uvedení do provozu

Umístěte akvarijní vzduchovací čerpadlo APS Tetra mimo akvárium na suché místo, pokud možno bez prachu a na rovném podkladu. To minimalizuje vibrace vzduchovacího čerpadla, a tím i hladinu vzduchu. Čerpadlo by se mělo pokud možno umístit nad vodní hladinu akvária. Tím se zabrání tomu, aby voda nemohla případně vtéci zpět do čerpadla, když se vypne (obr. 1). Jestliže se čerpadlo umístí pod vodní hladinu, doporučujeme nainstalovat zpětný ventil, např. zpětný ventil CV Tetra, mezi čerpadlo a akvárium, aby se zabránilo zpětnému vytékání vody z akvária do vzduchovacího čerpadla (obr. 2). Zpětný ventil CV Tetra obdržíte v obchodě jako část příslušenství.  
**Pozor: Čerpadlo se musí umístit**

**tak, aby nemohlo spadnout do akvária, protože může dojít k zasažení elektrickým proudem.**

Připojte čerpadlo vhodnou standardní hadicí, kterou obdržíte u Vašeho specializovaného prodejce, k provozovanému příslušenství - např. vzduchovací kámen Tetra - (obr. 1, 2). Jestliže se mají APS 300 a APS 400, které disponují dvěma vzduchovými výpusti, připojit pouze k jednomu dílu příslušenství, můžete obě výpusti spojit kusem T, který se nachází v balení (obr. 3). Při uvádění akvarijního vzduchovacího čerpadla APS Tetra do provozu jednoduše zastrčte zástrčku do zásuvky. Po několika hodinách dosáhne vzduchovací čerpadlo svůj plný provozní výkon.

### Regulace přívodu vzduchu

Pro regulaci přívodu vzduchu nainstalujte přiložený/é vzduchový/é kohout/y jako na obr. 4. Jestliže použijete zpětný ventil, umístěte vzduchový kohout mezi vzduchovací čerpadlo a zpětný ventil. Pro snížení přívodu vzduchu otáčejte vzduchovým kohoutem pomalu ve směru hodinových ručiček (obr. 5).

### Údržba a péče:

**Důležité: Před prováděním údržby vytáhněte zástrčku ze zásuvky.**

Akvarijní vzduchovací čerpadlo APS Tetra je konstruované tak, že potřeba údržby je minimální. Mazání mechanických dílů není nutné. K péči o vnější část čerpadla použijte pouze vlhký hadřík a popř. jemný čistící prostředek. K čištění přístroje nepoužívejte drhnoucí nebo leptavé prostředky. Vzduchovací čerpadlo nikdy neponořujte pod vodu. Vzduchový filtr by se měl pravidelně - podle stupně znečištění - vyměňovat. Jestliže se znečištěný vzduchový filtr nevymění, může to vést ke snížení přívodu vzduchu (a tím i výkonu). Odpovídající náhradní vzduchové filtry obdržíte u Vašeho specializovaného prodejce.

Vzduchovací kameny se mohou po nějaké době ucpat. Poté dojde ke zvýšenému protitlaku, který vede ke snížení výkonu vzduchovacího čerpadla a zvýšení opotřebení membrány. Vyměňujte proto pravidelně Váš vzduchovací kámen, jakmile zpozorujete snížený výstup vzduchu nebo když bude vzduchovací kámen viditelně znečištěný, popř. zanesený vápníkem.

**Nejllepší možné využití vzduchovacího čerpadla Tetra Hlučnost**

Jestliže bude přístroj během

provozu nezvykle hlučný, může to být způsobeno tím, že dochází k rezonančním kmitům podkladu, na němž čerpadlo stojí. V tomto případě by se mělo čerpadlo umístit na stabilizovaný podklad nebo na podložku tlumící vibrace.

### Opotřebení

Jestliže bude Vaše čerpadlo vykazovat příznaky snižujícího se výkonu, je pravděpodobné, že jeden nebo více pohyblivých dílů uvnitř čerpadla je opotřebený a musí se vyměnit.

Jestliže se sníží přívod vzduchu, může to mít následující příčiny:

1) Přívod vzduchu je narušený. Jestliže přístroj nefunguje, zkontrolujte všechny pojistky a elektrické přívody. Když je přístroj v provozu, můžete cítit lehkou vibraci, když se dotknete čerpadla.

2) Filtr pro nasávání vzduchu je ucpaný. Zkontrolujte pls\_ovou destičku - jestliže je velmi znečištěná, měli byste ji vyměnit.

3) Membrána je opotřebená nebo natržená. Abyste se mohli dostat do vnitřku přístroje, odstraňte jednoduše pomocí šroubováku šrouby na dně přístroje a dno opatrně sundejte. Poté vyměňte membránu podle informace o použití sady náhradních dílů, kterou obdržíte u Vašeho specializovaného prodejce.

### Technické údaje:

Model	Průtok v l/h	Velikost akvária (l)	Počet vzduchových výpustí	Počet vzduchových regulátorů*
APS 50	50	10 - 60	1	1
APS 100	100	50 - 100	1	1
APS 150	150	80 - 150	1	1
APS 300	300	120 - 300	2	2
APS 400	400	250 - 600	2	2

\*obsažené v balení

### 3 roky záruka

Díky moderním výrobním technikám, vysoce kvalitním konstrukčním dílům a nejpřísnějším kontrolám jakosti poskytujeme tři roky záruku na nezávadnost akvarijního vzduchovacího čerpadla APS Tetra, počínaje od data koupě (kromě membrány, která podléhá opotřebení). Uschovejte si, prosím, pokladní lístek! Záruka nebude unána v případech nepřiměřené manipulace, při normálním opotřebení a nepřípustném zásahu do přístrojové techniky. V případě reklamaci se, prosím, obraťte na Vašeho specializovaného prodejce nebo na Tetra GmbH, Kundenservice / zákaznický servis/, Postfach 1580, 49304 Melle.

### Bezpečnostní předpisy:

**Důležité: Před každým sáhnutím do vody, před každou výměnou**

Plaček s.r.o., Revoluční 1381, CZ 290 01 Poděbrady.

Tetra GmbH  
D-49304 Melle, Německo  
www.tetra.net

**vody a každou údržbou vytáhněte zástrčku přístroje ze sítě a všechny ostatní přístroje odpojte od sítě! Připojné vedení nelze nahrazovat. V případě poškození se přístroj již nesmí používat. V žádném případě se laik nesmí pokoušet provést opravu elektrických dílů. Toto zařízení nesmějí samostatně používat osoby (včetně dětí) s omezenými fyzickými, smyslovými a mentálními schopnostmi nebo nedostatkem znalostí a zkušeností. Tyto osoby mohou topné tělísko použít jen pod dozorem osoby odpovědné za jejich bezpečnost nebo podle jejich pokynů. Hlídejte děti, aby si s topným tělískem nehrály.**

### Tip Tetra:

Tetra Vám nabízí velký výběr vysoce kvalitních výrobků, které má pro Vás přichystané Váš specializovaný prodejce. Také my Vám rádi poradíme.



## Уважаемый покупатель,

Вы приобрели компрессор для аквариума марки Tetra APS и приняли решение в пользу качества и удобства в эксплуатации, присущих продуктам компании Tetra GmbH. Поздравляем Вас с удачным выбором! Компрессор для аквариума Tetra APS подает в Ваш аквариум воздух и снабжает тем самым воду жизненно необходимым кислородом. При этом компрессор обладает высочайшим качеством и исключительной производительностью, так как встроенный в него запатентованный клапан Silaflex® сохраняет свою форму при длительных сроках эксплуатации и вместе со сверхпрочной мембраной гарантирует особо продолжительную и стабильную работу. Одновременно с этим компрессор Tetra APS очень прост в эксплуатации, практически бесшумен в работе и может быть использован для различных целей: например, для подачи воздуха в аквариум с использованием распылителей воздуха Tetra AS, для поддержания циркуляции воды с помощью подсоединенного аэратора или фильтра, а также для подключения фильтров и иного оборудования с воздушным приводом. Прочтите, пожалуйста, данную информацию для пользователя перед началом эксплуатации компрессора Tetra APS, а также перед его техническим обслуживанием.

### Компрессор Tetra APS

- A. Прочная мембрана
- B. Насадка для выпуска воздуха
- C. Отверстие воздухозабора с воздушным фильтром
- D. Антивибрационные резиновые опоры

### Эксплуатация

#### Установка и подключение

Компрессор для аквариума марки Tetra APS устанавливается вне аквариума в сухом и чистом месте на ровной поверхности. Это снижает вибрацию компрессора и тем самым уровень шума. По возможности компрессор должен быть установлен выше уровня воды в аквариуме. Тем самым исключается возможность обратного поступления воды в компрессор при выключенном приборе (рис. 1).

При расположении компрессора ниже уровня воды необходимо установить между компрессором и аквариумом обратный клапан, например, Tetra®CV. Это предотвратит обратный ток воды из аквариума в компрессор (рис. 2). Обратный клапан Tetra®CV имеется в продаже и не входит в комплект поставки. **Внимание! Компрессор должен быть размещен таким образом, чтобы было исключено его падение в аквариум, которое может вызвать короткое замыкание.**

Подсоединение к компрессору оборудования, например мелкопористых аэраторов Tetra AS, осуществляется с

помощью подходящего стандартного шланга (рис. 1, 2), имеющегося в специализированной продаже. В моделях APS 300 и APS 400 2 насадки для забора воздуха соединяются при помощи входящего в комплект поставки T-образного разъема (рис. 3). Для запуска компрессора Tetra APS необходимо просто включить прибор в розетку. Компрессор достигает своей полной мощности через несколько часов работы.

### Регулирование подачи воздуха

Для регулирования подачи воздуха необходимо установить краник/краники, входящий/ие в поставку, согласно рис. 4. При одновременном использовании обратного клапана краник регулирования подачи воздуха должен быть расположен между компрессором и обратным клапаном. Для уменьшения подачи воздуха следует медленно вращать краник по часовой стрелке (рис. 5).

### Обслуживание и уход

**Важно! Перед каждым обслуживанием необходимо отключить прибор от сети.**

Компрессор для аквариума марки Tetra APS требует минимального ухода. Смазка механических частей прибора не нужна. Для ухода за корпусом используйте влажную ткань и при необходимости мягкое моющее средство. Не применяйте абразивные или едкие средства для чистки прибора. Не погружайте прибор в воду. Воздушный фильтр подлежит регулярной замене в зависимости от степени его загрязнения. Использование загрязненного воздушного фильтра может вызвать уменьшение подачи воздуха и, следствие, снижение производительности компрессора. Соответствующие запасные воздушные фильтры имеются в специализированной продаже.

Пористые аэраторы могут через определенное время засориться. Следствием этого является повышенное сопротивление току воздуха, что снижает производительность воздушного компрессора и вызывает повышенный износ мембраны. Поэтому необходимо периодически менять пористые аэраторы, а также при уменьшении объема пропускаемого ими воздуха, их явном загрязнении и при отложении на них известки.

### Рекомендации по использованию компрессора марки Tetra

**Уровень шума**  
Повышенный уровень шума при эксплуатации прибора может иметь причиной резонансные колебания основы, на которой установлен прибор. В данном случае рекомендуется

установить компрессор на более стабильной основе или использовать дополнительно антивибрационную прокладку.

#### Износ

Снижение производительности Вашего компрессора может быть следствием износа одной или нескольких движущихся частей внутри компрессора. В данном случае изношенные детали должны быть заменены.

Уменьшение объема подаваемого воздуха может иметь следующие причины:

- 1) Нарушение подачи тока. Если прибор не работает, проверьте сохранность

и предохранителей сетевого кабеля. При работе компрессор создает легкую вибрацию, ощущаемую рукой при прикосновении.

- 2) Фильтр забора воздуха засорен. Проверьте состояние войлочного фильтра, при его засорении он подлежит замене.

- 3) Мембрана изношена или повреждена. Для доступа внутрь прибора необходимо отвернуть отверткой винты на нижней части прибора и осторожно снять нижнюю часть корпуса. Произведите замену мембраны согласно описанию, прилагаемому к набору запасных частей, имеющемуся в специализированной продаже.

### Технические данные:

Модель	Подача воздуха, л/час	Размер аквариума, л	Кол-во насадок для выпуска воздуха	Кол-во краников регулирования подачи воздуха*
APS 50	50	10 – 60	1	1
APS 100	100	50 – 100	1	1
APS 150	150	80 – 150	1	1
APS 300	300	120 – 300	2	2
APS 400	400	250 - 600	2	2

\* входят в поставку

### 3 года гарантии

Благодаря современной технологии изготовления, высококачественным компонентам и строгому контролю за качеством продукции мы гарантируем безупречную работу компрессора для аквариума марки TetraAPS в течении 3 лет с даты покупки (исключая мембрану, которая является изнашивающейся деталью). Пожалуйста, сохраните кассовый чек! Гарантийные обязательства исключаются в случаях ненадлежащей эксплуатации прибора, недопустимого вмешательства в работу прибора и его составных частей, а также при нормальном износе прибора в ходе эксплуатации. С претензиями по гарантии обращайтесь, пожалуйста, к специализированному продавцу или непосредственно к компании Tetra GmbH по адресу Tetra GmbH, Kundenservice, Postfach 1580, 49304 Melle, Germany.

### Требования безопасности

**Важно! Необходимо отсоединить кабель компрессора от сети напряжения, а также отключить от сети все иные приборы перед каждым соприкосновением с водой, перед**

Сделано в Китае

Импортеры на территории РФ:

ЗАО Аква Лого, ул. Профсоюзная, д.19, корп.2, 117647, г.Москва  
ОАО „АКВА ПЛЮС“, ул.Коли Томчака, д.10/39, 196084, г.Санкт-Петербург  
ЗАО „Валта Пет Продактс“, Варшавское шоссе 42, 115230, г.Москва.

Tetra GmbH  
D-49304 Melle, Германия  
www.tetra.net

замены воды и при любом действии по уходу за прибором! Сетевой кабель замене не подлежит. При наличии поврежденный прибор использованию не подлежит.

Ремонт электрики прибора должен производиться только специалистом. Это устройство не предназначено для эксплуатации лицами (включая детей) с ограниченными физическими, сенсорными или умственными возможностями, а также лицами с недостаточным опытом и квалификацией, если ответственное за их безопасность лицо не осуществляет над ними контроль или не предоставляет инструкции по эксплуатации устройства. Необходимо присматривать за детьми, чтобы они не играли с устройством.

#### Продукты марки Tetra:

Компания Tetra GmbH предлагает Вам широкий выбор продуктов высокого качества, имеющихся в специализированной продаже. Мы также охотно поможем Вам советом.



## Stimate client,

prin achiziționarea pompei de aerare a acvariilor Tetra APS ați optat pentru calitatea și confortul oferite de firma Tetra. O alegere bună. Deoarece pompa de aerisire a acvariilor Tetra APS alimentează apa acvariului dumneavoastră cu aer și, prin aceasta, cu oxigenul vital. În acest sens, pompa de aerisire a acvariilor Tetra APS de calitate superioară este extrem de performantă, pentru că supapa brevetată Silafex® își menține forma pe termen lung și garantează, împreună cu membrana extrem de robustă, o dezvoltare a puterii pe o perioadă extrem de lungă, uniformă. Concomitent, pompa de aerisire a acvariilor Tetra APS este ușor de utilizat, foarte silențioasă și este compatibilă pentru diferite domenii de utilizare: de exemplu pentru aerisirea acvariilor cu pietre de pulverizare Tetra, pentru generarea unui curent de aer prin intermediul suflantei, respectiv a filtrului sau pentru funcționarea filtrelor antrenate cu aer și a ornamentelor înainte de punerea în funcțiune a pompei dumneavoastră de aerisire a acvariilor Tetra APS și la efectuarea lucrărilor de instruire, vă rugăm să citiți prezentele informații de utilizare. Tetra vă dorește distracție plăcută cu pompa dumneavoastră pentru acvarii Tetra Aquarienluftpumpe APS

## Pompă de aerisire a acvariilor Tetra APS

- Membrană robustă
- Ștut de evacuare a aerului
- Orificiu de aspirație a aerului cu filtru de aer
- Picioare de cauciuc de atenuare a vibrațiilor

## Operare

### Instalare și punere în funcțiune

Amplasați pompa de aerisire a acvariilor Tetra APS în afara acvariului pe o suprafață uscată, pe cât posibil ferită de praf și pe un substrat drept. În acest mod sunt reduse la minim vibrațiile pompei de aer și, prin aceasta, și nivelul de zgomot. Dacă este posibil, pompa trebuie amplasată la nivelul apei din acvariu. Astfel este evitată o eventuală posibilitate de scurgere a apei în interiorul pompei, în cazul în care aceasta este oprită (imag. 1).

În situația în care pompa este amplasată sub nivelul apei, se impune instalarea unei supape de reflux, de exemplu supapa de reflux Tetra CV, între pompă și acvariu, pentru a evita scurgerea apei din acvariu în interiorul pompei de aer (imag. 2). Supapa de reflux Tetra CV este disponibilă ca accesoriu în rețeaua comercială.

Atenție: Pompa trebuie amplasată astfel încât să nu existe riscul căderii acesteia în acvariu, deoarece această situație poate provoca un șoc electric. Conectați pompa cu un furtun standard

pe măsură, care poate fi achiziționat de la distribuitorul dumneavoastră de specialitate, la accesoriul care urmează a fi utilizat – de exemplu piatra de evacuare a aerului Tetra (imag. 1, 2). În situația în care APS 300 și APS 400, care dispun de două evacuări de aer, sunt conectate la un singur accesoriu, puteți bransa ambele ieșiri la piesa în T inclusă în pachetul de livrare (imag. 3). Pentru a pune în funcțiune pompa de aerisire a acvariilor Tetra APS, nu trebuie decât să conectați ștecărul de alimentare la rețea. După câteva ore, pompa de aer își atinge capacitatea operațională maximă.

## Reglarea alimentării cu aer

Pentru reglarea alimentării cu aer, instalați robinetul/robinetele de aer anexat/anexate (conform imag. 4). În situația în care utilizați o supapă de reflux, amplasați robinetul de aer între pompa de aer și supapa de reflux. Pentru a reduce volumul de aer alimentat, rotiți robinetul de aer treptat în direcția indicată de acele de ceasornic (imag. 5).

## Întreținere și îngrijire:

### Important: înainte de fiecare lucrare de întreținere, scoateți ștecărul de alimentare din priză.

Pompa de aerisire a acvariilor Tetra APS este concepută astfel încât să fie necesar numai un minim de lucrări de întreținere. Nu este necesară lubrifierea componentelor mecanice. Pentru întreținerea la exterior a carcasei, utilizați numai o cârpă umedă, dacă este cazul cu o soluție delicată de curățare. Nu utilizați soluții abrazive sau iritante pentru curățarea echipamentului. Nu scufundați în nicio situație pompa de aerisire sub apă. Filtrul de aer trebuie înlocuit periodic – în funcție de gradul de colmatare. În situația în care filtrul de aer colmatat nu este înlocuit, este posibilă o reducere a volumului alimentării cu aer (și, prin aceasta, a capacității). Filtre de aer de schimb corespunzătoare sunt disponibile la distribuitorul dumneavoastră de specialitate.

Pietrele de evacuare se pot colmata după o vreme. În acest caz se înregistrează o contrapresiune sporită care reduce capacitatea pompei de aer și conduce la intensificarea uzurii membranei. Din acest motiv înlocuiți piatra dumneavoastră de evacuare la intervale periodice, imediat ce constatați reducerea debitului de aer evacuat sau dacă piatra de evacuare este colmatată, respectiv acoperită vizibil cu calcar.

## Utilizarea în condiții optime a pompei de aer Tetra

### Volum

În situația în care echipamentul produce pe parcursul utilizării un nivel neobișnuit de ridicat de zgomot, explicația probabilă este reprezentată de faptul

că se produc oscilații de rezonanță ale suprafeței pe care este amplasată pompa. În acest caz, pompa trebuie amplasată pe o suprafață mai stabilă sau pe un substrat care atenuează vibrațiile.

## Uzură

În situația în care pompa dumneavoastră prezintă semne de reducere a capacității, este probabil ca una sau mai multe componente mobile din interiorul pompei să fie afectate de uzură, fiind necesară înlocuirea acestora. În situația în care scade debitul de alimentare cu aer, această situație poate avea următoarele cauze:

- 1) Alimentarea cu energie electrică este afectată. În cazul în care echipamentul nu funcționează, verificați toate siguranțele

și cablurile de alimentare cu curent electric. În cazul în care echipamentul este în funcțiune, la atingerea pompei poate fi resimțită o ușoară vibrație.

- 2) Grilajul de aspirație a aerului este colmatat. Verificați plăcuțele de păsă - în cazul unui nivel foarte ridicat de colmatare, se impune înlocuirea.

- 3) Membrana este uzată sau fisurată. Pentru a avea acces la interiorul echipamentului, nu trebuie decât să desfaceți cu ajutorul unei șurubelnițe șuruburile de pe placa inferioară a echipamentului și desfaceți cu atenție placa inferioară. Înlocuiți membrana conform instrucțiunilor de utilizare din setul de piese de schimb disponibile la distribuitorul dumneavoastră de specialitate

## Date tehnice:

Model	Debit în l/h	Pentru capacitatea acvariului în l	Numărul de evacuări de aer	Numărul de robinete de aer*
APS 50	50	10 – 60	1	1
APS 100	100	50 – 100	1	1
APS 150	150	80 – 150	1	1
APS 300	300	120 – 300	2	2
APS 400	400	250 – 600	2	2

\* inclus în pachetul de livrare

## 3 ani garanție

Grație tehnologiilor moderne de fabricație, a componentelor de calitate superioară și a verificărilor stricte de calitate, acordăm o garanție de trei ani pentru lipsa defecțiunilor pompei de aerisire a acvariilor Tetra APS, calculată de la data achiziționării (cu excepția consumabilei reprezentate de membrană). Vă rugăm să păstrați bonul de casă! Nu se acordă o garanție în cazurile de utilizare necorespunzătoare, în cazul uzurii normale, precum și a intervenției neautorizate asupra sistemului tehnic al echipamentului. Dacă aveți reclamații, vă rugăm să luați legătura cu distribuitorul dumneavoastră de specialitate sau cu Tetra GmbH, departamentul de service pentru clienți, căsuța poștală 1580, 49304 Melle.

## Norme de siguranță:

**Important: Înainte de orice contact cu apa, înainte de orice înlocuire a apei și înainte de orice lucrare de întreținere la nivelul echipamentului, scoateți ștecărul de alimentare din priză și decuplați și toate celelalte**

**aparate de la rețea! Nu este permisă înlocuirea cablului de alimentare. În cazul apariției de defecțiuni nu este permisă utilizarea în continuare a echipamentului. În nicio situație nu este permis ca o persoană care nu dispune de o calificare de specialitate să încerce să efectueze lucrări de reparații la nivelul componentelor electrice. Echipamentul nu este compatibil pentru utilizarea de către persoane cu capacități fizice, senzoriale sau intelectuale limitate (inclusiv copii) sau de către persoane care nu dispun de experiență sau cunoștințe, exceptând situația în care utilizarea este efectuată sub supravegherea sau instruirea unei persoane responsabile pentru siguranța acestora. Copiii trebuie supravegheați pentru a vă asigura că aceștia nu se joacă cu echipamentul.**

## Recomandarea Tetra:

Tetra vă oferă o gamă variată de produse de calitate ridicată pe care vi le comercializează distribuitorul.



Tetra GmbH  
D-49304 Melle, Germany  
www.tetra.net