

Tetra 

**WP 300 /
WP 600 /
WP 1000**



Mat.-Nr. TH 50720



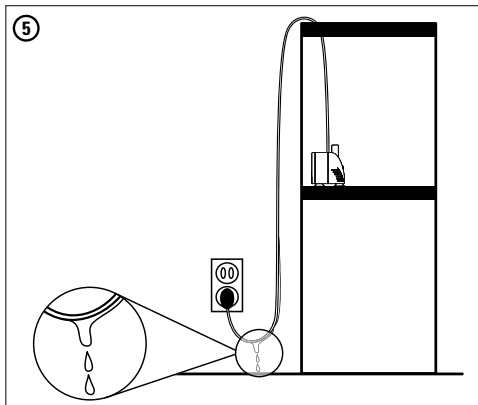
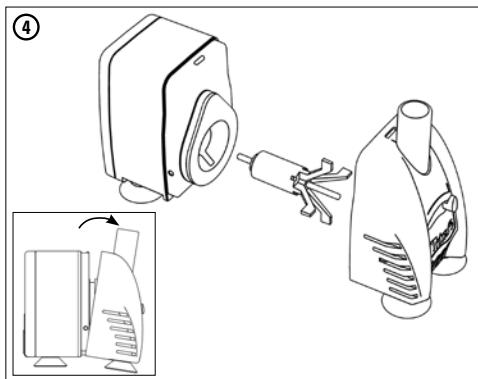
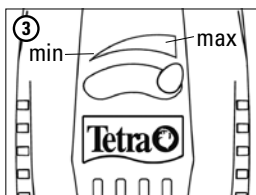
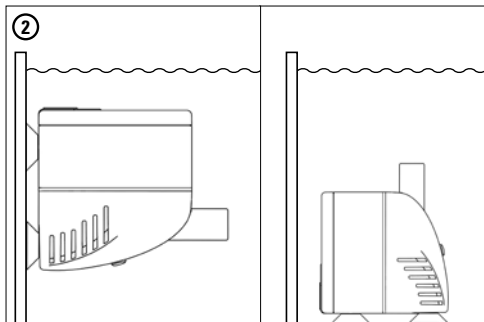
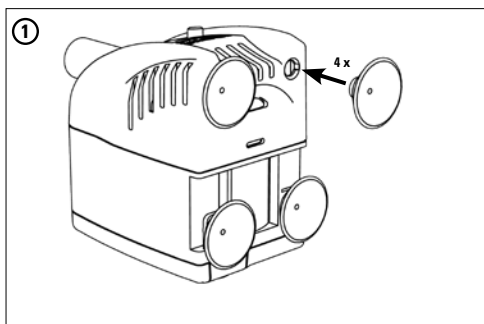
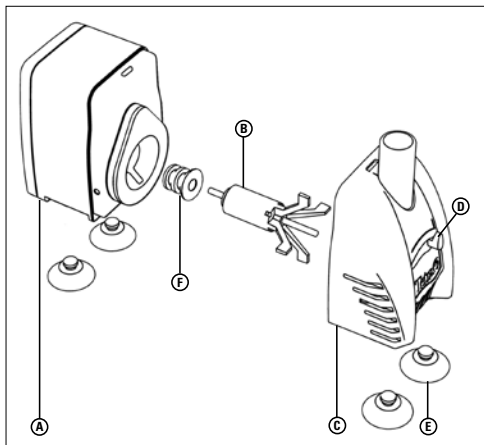
Tetra GmbH
D-49304 Melle,
Germany

For more information: www.tetra.net

For more information: www.tetra.net

WP 300 / WP 600 / WP 1000

UK	Instruction manual	6 - 7
D	Gebrauchsanweisung	8 - 9
F	Notice d'emploi	10 - 11
NL	Gebruiksaanwijzing	12 - 13
I	Istruzioni per l'uso	14 - 15
E	Instrucciones de uso	16 - 17
P	Instruções de uso	18 - 19
DK	Brugsanvisning	20 - 21
S	Bruksanvisning	22 - 23
PL	Instrukcja obsługi	24 - 25
CZ	Návod k použití	26 - 27
RUS	Руководство по эксплуатации	28 - 30



Dear customer,

Congratulations on choosing your highly reliable, easy to maintain Tetra Water Pump. This TÜV tested product is manufactured from the highest quality materials. As a result, you can be sure of its reliability and safety. Please read the following instructions very carefully before using your new Tetra WP.

Tetra WP Water Pump

- A.** Pump Body
- B.** Impeller
- C.** Pump Housing
- D.** Control Regulator
- E.** Suction Cups (2x for WP 300, 4x for WP 600 / WP 1000)
- F.** Bearing (Spare Part only) for WP 600 / WP 1000

Instructions**Installation**

Attach the enclosed suction cups into the openings located on the bottom of the pump body and pump housing. (fig. 1)

Using the suction cups, attach the water pump below the water surface at your chosen position on the bottom or the side of the tank. (fig. 2)

Operation

To adjust the water flow, slide the flow rate adjuster within the minimum and maximum range. (fig. 3)

Ensure that the electrical cord loops (indoor applications) below the electrical outlet forming a „drip loop“. This prevents the water from running down the cord and into the electrical outlet. (fig. 5)

To start the water pump, simply plug it in!

Operation/Maintenance

Attention! Before any kind of maintenance is carried out, ALWAYS disconnect the electrical supply of the pump and any other appliance placed in the water.

- Regular cleaning and maintenance is recommended for maximum use and performance
- Remove the pump housing from the motor body (fig. 4)
- Remove the impeller from the mounting
- Wash the pump wheel and clean with a soft brush
- Reassemble everything in reverse order

Safety Regulations

Attention! Before any kind of maintenance is carried out,

always disconnect the electrical supply of the pump and any other appliance placed in the water.

The pump will be destroyed if operated dry. Always ensure that there is water flowing through the pump when in operation.

The pump is intended for indoor use only in temperatures that do not exceed 35°C.

Before connecting to the main power supply be sure the cord and the pump are undamaged. The cord of this pump cannot be replaced or repaired: in case of damage, the entire device must no longer be used.

This appliance is not intended for use by persons (including children) with reduced physical, sensory or mental capabilities, or lack of experience and knowledge, unless they have been given supervision or instruction concerning use of the appliance by a person responsible for their safety. Children should be supervised to ensure that they do not play with the appliance.

Guarantee



Tetra guarantees that your Tetra WP will be repaired or replaced free of charge within two years from the date of purchase if it fails to work because of faulty material or workmanship. This guarantee does not cover normal wear and tear, nor any deterioration suffered through overloading, improper use, negligence or accident. Similarly any modifications made by the purchaser to the appliance will cause the guarantee to be null and void. Please keep proof of purchase.

Technical Data

230V 50 Hz

Model	Flow rate l/h	Aquarium size in litres	H. max	Watt
WP 300	300	Max 100 l	0.5 m	5
WP 600	600	Max 200 l	1.30 m	11
WP 1000	1000	Max 300 l	2.0 m	25

Spare parts

T705534	Impeller for WP 300	
T705535	Impeller for WP 600 and 2 O-rings	
T705536	Impeller for WP 1000 and 2 O-rings	
T705537	4 Suction Cups	

Sehr geehrter Kunde,

Wir beglückwünschen Sie zum Kauf Ihrer ausgesprochen zuverlässigen und leicht zu wartenden Tetra Wasserpumpe. Dieses TÜV-geprüfte Produkt wird aus hochwertigsten Materialien hergestellt. Sie können sich daher auf die Zuverlässigkeit und Sicherheit des Produkts verlassen. Bitte lesen Sie die nachfolgenden Anleitungen sorgfältig, bevor Sie Ihre neue Tetra WP in Gebrauch nehmen.

Tetra WP Wasserpumpe

- A. Pumpenkörper
- B. Impeller
- C. Pumpengehäuse
- D. Kontrollregler
- E. Saugnäpfe (2x für WP 300, 4x für WP 600 / WP 1000)
- F. Halterung (nur Ersatzteil) für WP 600 / WP 1000

Anleitungen

Einbau

Bringen Sie die Saugnäpfe an den Öffnungen an der Unterseite des Pumpenkörpers und des Pumpengehäuses an. (Abb. 1)
Bringen Sie die Wasserpumpe mit Hilfe der Saugnäpfe an der von Ihnen gewählten Stelle am Boden oder an der Seite des Wasserbeckens unter der Wasseroberfläche an. (Abb. 2)

Betrieb

Stellen Sie den Wasserdurchflussregler zwischen Minimum und Maximum ein, um den Wasserdurchfluss zu regulieren. (Abb. 3)

Vergewissern Sie sich, dass das Netzkabel (Innenbetrieb) unterhalb der Steckdose eine „Abtropfschleufe“ bildet. Dies verhindert, dass Wasser am Kabel entlang in die Steckdose läuft. (Abb. 5)

Um die Pumpe in Betrieb zu nehmen, stecken Sie einfach den Stecker in die Steckdose.

Betrieb / Wartung

Achtung! Schalten Sie die Pumpe und alle anderen sich im Wasser befindenden elektrischen Geräte vor jeder Wartung aus und ziehen Sie den Netzstecker.

- Wir empfehlen eine regelmäßige Säuberung und Wartung der Pumpe zur bestmöglichen Nutzung und Leistung
- Entfernen Sie das Pumpengehäuse vom Motorkörper (Abb. 4)
- Nehmen Sie den Impeller aus der Halterung
- Waschen Sie das Pumpenrad und reinigen Sie es mit einer weichen Bürste
- Setzen Sie die Einzelteile in umgekehrter Reihenfolge wieder zusammen

Sicherheitsvorschriften

Achtung! Schalten Sie die Pumpe und alle anderen sich im Wasser befindenden elektrischen Geräte vor jeder Wartung aus und ziehen Sie den Netzstecker.

Bei Trockenbetrieb wird die Pumpe beschädigt. Versichern Sie sich, dass bei Betrieb der Pumpe immer Wasser durch die Pumpe fließt.

Die Pumpe darf nur im Innenbetrieb bei Temperaturen bis zu 35 °C verwendet werden.

Versichern Sie sich vor Anschluss an das Stromnetz, dass das Anschlusskabel und die Pumpe

unbeschädigt sind. Das Anschlusskabel dieser Pumpe kann nicht ersetzt oder repariert werden: Wenn das Kabel beschädigt ist, kann das Gerät nicht mehr verwendet werden.

Dieses Gerät ist nicht geeignet für den Betrieb durch Personen mit reduzierten physischen, sensorischen oder geistigen Fähigkeiten (einschließlich Kindern oder durch Personen mit fehlender Erfahrung oder fehlendem Wissen, es sei denn der Betrieb geschieht unter Beobachtung oder Anleitung durch eine Person, die für die Sicherheit dieser Personen verantwortlich ist. Kinder sollten im Umgang mit dem Gerät

beaufsichtigt werden, damit sie nicht es nicht als Spielgerät verwenden.

Garantie



Tetra garantiert, dass Ihr Tetra WP innerhalb einer Frist von zwei Jahren nach dem Kaufdatum kostenlos repariert oder ersetzt wird, wenn es aufgrund von Material- oder Verarbeitungsfehlern zu Funktionsstörungen kommt. Diese Garantie gilt nicht bei nutzungsbedingtem Verschleiß, Schäden infolge von Überlastung, unsachgemäßem Gebrauch, Fahrlässigkeit oder Beschädigungen durch Unfall. Auch bei vom Käufer des Geräts vorgenommenen Änderungen ist die Garantiezusage nicht wirksam. Bitte bewahren Sie den Kaufbeleg gut auf.

Technische Daten

230V 50 Hz

Modell	Durchfluss l/h	Aquariumgröße in Litern	H. max	Watt
WP 300	300	Max 100 l	0.5 m	5
WP 600	600	Max 200 l	1.30 m	11
WP 1000	1000	Max 300 l	2.0 m	25

Ersatzteile

T705534	Impeller für WP 300	
T705535	Impeller für WP 600 und 2 O-Ringe	
T705536	Impeller für WP 1000 und 2 O-Ringe	
T705537	Saugnäpfe	

Tetra GmbH
D-49304 Melle, Germany
www.tetra.net



Cher client,

Nos félicitations pour avoir choisi une pompe à eau Tetra d'une grande fiabilité et facile à entretenir. Ce produit testé par le TÜV allemand est fabriqué avec des matériaux de la meilleure qualité. Vous pouvez donc compter sur sa fiabilité et sa sécurité. Veuillez lire soigneusement les instructions ci-dessous avant d'utiliser votre nouvelle pompe Tetra.

Pompe à eau Tetra WP

- A. Corps de pompe
- B. Rotor
- C. Carter de pompe
- D. Régulateur de commande
- E. Ventouses (2x pour WP 300, 4x pour WP 600 / WP 1000)
- F. Palier (pièce de rechange seulement) pour WP 600 / WP 1000

Instructions

Installation

Fixez les ventouses fournies dans les ouvertures situées sur le fond du corps et du carter de la pompe. (fig. 1)

À l'aide des ventouses, fixez la pompe sous la surface de l'eau dans la position choisie, sur le fond ou le côté du réservoir. (fig. 2)

Utilisation

Pour ajuster le débit, faites glisser le réglage de débit entre les valeurs minimale et maximale. (fig. 3)

Assurez-vous que le cordon électrique forme une boucle (applications intérieures) au-dessous de la prise électrique en formant une « boucle de gouttage ». Cela évitera que de l'eau descende le long du cordon jusqu'à la prise électrique. (fig. 5)

Pour démarrer la pompe, il suffit de la brancher !

Utilisation / maintenance

Attention ! Avant toute opération de maintenance, TOUJOURS débrancher l'alimentation électrique de la pompe et de tout appareil placé dans l'eau.

- Un nettoyage et une maintenance réguliers sont recommandés pour des performances maximales
- Retirez le carter de pompe du corps du moteur (fig. 4)
- Retirez le rotor de son montage
- Lavez la roue de la pompe et nettoyez-la avec une brosse douce
- Remontez le tout dans l'ordre inverse

Consignes de sécurité

Attention ! Avant toute opération de maintenance, toujours débrancher l'alimentation électrique de la pompe et de tout appareil placé dans l'eau.

La pompe peut être détruite par un fonctionnement à sec. Toujours veiller à ce que de l'eau s'écoule à travers la pompe quand elle est en service.

La pompe est destinée exclusivement à une utilisation en intérieur à des températures ne dépassant pas 35°C.

Avant de brancher l'alimentation électrique, vérifiez que le cordon d'alimentation et la pompe ne sont pas endommagés. Le cordon de cette pompe ne peut être ni remplacé, ni réparé : en cas de

dégradation, ne plus utiliser l'appareil.

Cet appareil n'est pas destiné à être utilisé par des personnes (notamment des enfants) disposant de capacités physiques, sensorielles ou mentales réduites ou manquant d'expérience et de connaissance, sauf si elles ont reçu une formation ou une instruction à l'utilisation de l'appareil par une personne responsable de leur sécurité. Surveiller les enfants pour s'assurer qu'ils ne jouent pas avec l'appareil.

Garantie


Tetra garantit que la pompe Tetra WP sera réparée ou remplacée gratuitement dans un délai de deux ans à compter de la date d'achat en cas de mauvais fonctionnement résultant d'un défaut de matériel ou de fabrication. Cette garantie ne couvre pas l'usure normale, ni les détériorations dues à une surcharge, une utilisation incorrecte, une négligence ou un accident. De même, toute modification apportée à l'appareil par l'acheteur rendra la garantie nulle et non avenue. Veuillez conserver votre facture d'achat.

Caractéristiques techniques

230V 50 Hz

Modèle	Débit l/h	Taille de l'aquarium en litres	H. max	Watt
WP 300	300	Max 100 l	0,5 m	5
WP 600	600	Max 200 l	1,30 m	11
WP 1000	1000	Max 300 l	2,0 m	25

Pièces détachées

T705534	Rotor pour WP 300	
T705535	Rotor pour WP 600 und 2 O-Ringe	
T705536	Rotor pour WP 1000 und 2 O-Ringe	
T705537	Ventouses	