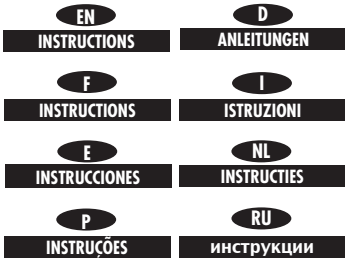
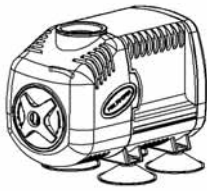


SYNCRA

0.5 - 1.0 - 1.5
2.0 - 2.5 - 3.0
3.5 - 4.0 - 5.0

COD. 80N178B



SICCE S.p.A.
Via V. Emanuele, 115
36050 Pozzoleone - Vicenza - ITALY
www.sicce.com

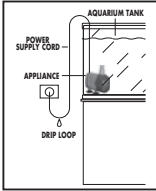
IMPORTANT SAFETY INSTRUCTIONS

WARNING - To guard against injury, basic safety precautions should be observed, including the following.

READ AND FOLLOW ALL SAFETY INSTRUCTIONS

WARNING: To avoid possible electric shock, special care should be taken since water is employed in the use of aquarium equipment. For each of the following situations, do not attempt repairs by yourself. Return the appliance to an authorized service facility for service or discard the appliance.

- CAUTION:** If the appliance falls into the water, DON'T reach for it! First unplug it and then retrieve it. If electrical components of the appliance get wet, unplug the appliance immediately.
- If the appliance shows any sign of abnormal water leakage, immediately unplug it from the power source.
- Carefully examine the appliance after installation. It should not be plugged in if there is water on parts not intended to be wet.
- Do not operate any appliance if it has a damaged cord or plug, or if it doesn't work properly or has been dropped or damaged in any manner.
- To avoid the possibility of the appliance plug or receptacle getting wet, position aquarium stand and tank or the fountain to one side of a wall-mounted receptacle to prevent water from dripping onto the receptacle or plug.
- A "drip-loop" (fig. 1) should be arranged by the user for each cord connecting an aquarium appliance to a receptacle. The "drip-loop" is the part of the cord below the level of the receptacle or the connector if an extension cord is used, which prevents water travelling along the cord and coming in contact with the receptacle.
- If the plug or socket does get wet, DON'T unplug the cord. Disconnect the fuse or circuit breaker that supplies power to appliance. Then unplug and examine for presence of water in the receptacle.
- Close supervision is necessary when any appliance is used by near children.
- To avoid injury, do not contact moving parts or hot parts such as heaters, reflectors, lamp bulbs and similar.
- Always unplug an appliance from an outlet when not in use, before putting on or taking off parts and before cleaning. Never yank cord to pull plug from outlet. Grasp the plug and pull to disconnect.
- Do not use an appliance for other than intended use. The use of attachments, not recommended or sold by the manufacturer of the appliance, may cause an unsafe condition.
- Do not install or store the appliances where it will be exposed to the weather or to temperatures below freezing.
- Make sure an appliance mounted on a tank is securely installed before operating it.
- Read and observe all the important notices of the appliance.
- If an extension cord is necessary, a cord with a proper rating should be used. A cord rated for less amperes or watts than the appliance rating may overheat. Care should be taken to arrange the cord so that it will not be tripped over or pulled.
- This appliance has a polarized plug (one blade is wider than other). As a safety feature, this plug will fit in a polarized outlet only one way. If the plug does not fit fully in the outlet, reverse the plug. If it still does not fit, contact a qualified electrician. Never use with an extension cord unless plug can be fully inserted. Do not attempt to defeat this safety feature.



CAUTION: Pump is to be connected to a circuit that is protected by a Ground Fault Circuit Interrupter.

WARNING: To reduce the risk of electric shock, use only on portable self-contained fountains no larger than 5 feet in any dimension.

SAVE THESE INSTRUCTIONS

EN

Dear Client, thank you to have chosen Syncra Silent, a pump ideal for either salt or fresh water aquariums, decorative fountains, protein skimmers and water-cooling, which with its modern design, small dimensions, power and silence, offers the best choice in the market of pumps. Syncra can be used either in or out of water and it is provided with two stepped hoses. It is easy to use and to maintain. Please, read carefully and save the following instructions to use in the best way your Syncra.

SAFETY INSTRUCTIONS:

- Syncra is in conformity with the national and international security laws.
- Check that the tension on the pump's label is correspondent to the network tension. The pump has to be supplied by a differential switch (protector), through which the nominal current is lower or equal to 30mA.
 - The pump can work "Wet & Dry", in or out of water.
 - Before connecting the pump to the electric network, check that the cable and the pump are not damaged.
 - The pump has a type Z cable link. The cable and the plug cannot be substituted or repaired; in case of damage of them substitute the entire pump.
 - CAUTION:** disconnect all the submersed electrical products before doing any maintenance in the water; in case the plug or the electric outlet are, disconnect the general switch before disconnecting the electric supply cable.
 - The pump must not work without water to avoid damages to the motor.
 - The pump can be used in liquids or in environment with a temperature not higher than 35 °C / 95 °F.
 - Do not use the pump for uses different to those for which it has been projected as, i.e. in bathroom or similar applications.
 - Avoid to use the pump with corrosive and abrasive liquids.
 - The pump has not been projected for people with handicap and children if they are not supervised by a person responsible for their safety.
 - To avoid that accidental drips wet the plug or the socket, make a loop with the cord under the socket level (see fig. 1).
 - Avoid to take the pump by the cord during the installation or maintenance.
 - The pump can be used only in the abovementioned applications and it is only for internal use.

USE AND MAINTENANCE INSTRUCTIONS

The multifunctional pumps SYNCRA are constituted by the following components (fig. 1):

- 1 - motor body completely submersible and insulated by epoxy resin;
- 2 - impeller assembly wear-resistant and noise-proof (ceramic shaft from mod. 2.0 to 5.0);
- 3 - water flow regulator from min. (-) to max. (+) assembled to the pre-chamber;
- 4 - threaded pre-chamber (½" Gas mod.0.5-1.5-2.0; ¾" Gas mod. 2.0-2.5-3.0; 1" Gas Mod. 3.5-4.0-5.0);

- 5 - suction cups
- 6 - pump back cover
- 7 - threaded adaptors
- 8 - pre-filter
- 9 - intake grill

PUMP INSTALLATION: USE AND REGULATION

Proceed as follow to install the pump:

insert the suction cups in the holes under the pump body (5+1); clean the basin, fountain or aquarium wall and pressing the pump on the suction cups to fix it. Turn the water flow regulator on the front side of the pump to change the flow (3). Syncra is provided with 2 threaded adaptor (7) to which can be attached either flexible or rigid tubes suitable to adapt the pump for many uses. In case of "dry" use (out of water), take away the intake grill (9). Position the flow regulator according to the graining and detach it (3) pushing it softly out of its place. Screw the 2 adaptor in the inlet and outlet holes and connect the tubes. Insert the plug in the socket.

MAINTENANCE

For the periodic maintenance of the pump, first of all unplug the plug from the electric socket and then take the pump. Proceed in the following way: take away the pre-filter (8), the ring nut (9) and then the threaded pre-chamber (4); take away the rotor (2) and rinse it under fresh water. Always check the condition of the o-rings. Any damage to the o-rings, even small, can seriously endanger the pump performances. In this case it is recommended to substitute them. Rinse each part with water, using a soft brush to remove the deposit. Then assemble everything in the inverse order.

INSTRUCTIONS FOR THE CORRECT DISCHARGE OF THE PRODUCT ACCORDING TO EU DIRECTIVE 2002/96/EC

When used or broken, the product does not have to be discharged with the other waste. It can be delivered to the specific electric waste collection centres or to dealers who give this service. Discharge separately an electric tool avoid negative consequences for the environment and for the Health and allows to regenerate the materials so to have a great saving of energy and resources.

WARRANTY

This product is guaranteed against defects of materials and workmanship for a period of 3 years from the date of purchase, except the rotor. The warranty certificate must be filled in by the dealer and must accompany the pump if it is returned for reparation, along with the cash register receipt or similar document. The warranty covers the replacement of the defective parts. In case of improper use, tampering or negligence by the buyer or user, the guarantee is void and expires immediately. The guarantee is also void in absence of the cash register receipt or similar document. The expenses for shipping the pump to and from the factory, or the repair station, have to be paid by the buyer.

D

Sehr geehrter Kunde, Wir beglückwünschen Sie zu dem Kauf unserer SYNCRA SILENT Pumpe. Diese neue Pumpe ist eine süß- und meerwassertaugliche Tauchpumpe für den Unterwasserbetrieb im Aquarium; sie ist auch für den Einsatz in Tischbrunnen und Zimmerspringbrunnen geeignet. Das moderne Design, die Laufruhe und die Sicce Technologie garantieren einen perfekten Produkt in diesem Bereich. Der Gebrauch und die Wartung sind sehr leicht, dank dem Adapter mit verschiedenen Diametern. SYNCRA SILENT ist auch für den Einsatz „Wet and Dry“ (als Tauchpumpe oder Außerhalb des Wassers) geeignet. Damit Sie die Eigenschaften dieses Qualitätsprodukts optimal ausnützen können, bitten wir Sie folgende Hinweise aufmerksam zu lesen.

SICHERHEITSHINWEISE:

Die multifunktionale SYNCRA SILENT Pumpe entspricht den nationalen und internationalen gesetzlichen Sicherheitsvorschriften (mettere nomi certificazioni).

- Vor Gebrauch der Pumpe ist die auf dem Etikett angegebene Netzspannung zu überprüfen. Die Pumpe sollte über FI- Schutzschalter <30mA betrieben werden.
- Die Pumpe ist für „Wet&Dry“ Einsatz geeignet (als Tauchpumpe oder Außerhalb des Wassers).
- Vor Anschluss des Geräts, vergewissern Sie sich Unversehrtheit des Produkts. Insbesondere dürfen das Kabel und die Pumpe keinerlei Beschädigungen aufweisen.
- Netzkaabel dürfen nicht verändert oder beschädigt werden (Z-Verbindung Kabel). Das Netzkaabel darf nicht zum Befestigen der Pumpe verwendet werden. Liegt eine Beschädigung des Netzkaabels vor, ist die Pumpe auszuwechseln.
- ACHTUNG:** Ziehen Sie unbedingt die Netzstecker aller eingetauchten Elektrogeräte ab, bevor Sie mit den Händen ins Wasser greifen und grundsätzlich vor jeder Wartung.
- Die Pumpe darf nicht trocken laufen um Beschädigungen an der Rotor zu vermeiden.
- Die maximale Flüssigkeitstemperatur darf 35° C / 95° F nicht überschreiten.
- Die Pumpe darf nicht im ätzenden Säure verwendet werden. Wenn sich die Pumpe in Betrieb befindet, ist außerdem sicherzustellen, dass

- keinen Sand ansaugt, der die Innenteile ernsthaft beschädigen und folglich zum Ausschluss des Produktes von der Garantie führen kann.
- Die Pumpe darf ohne Aufsicht nicht von unfähigen Menschen benutzt werden.
- Außerhalb der Reichweite von Kindern aufbewahren.
- Beim Anschluss der Pumpe an das Stromnetz ist so vorzugehen, dass sich der niedrigste Punkt des Kabels unterhalb der Netzsteckdose befindet, damit nicht zufällig Wassertropfen vom Kabel in die Steckdose gelangen können (Bild 1 - DRIP LOOP).
- Das Kabel ist weder durchzuschneiden noch ist daran zu ziehen um die Stromspeisung zu unterbrechen.
- Die Pumpe darf nur im Innenbereich eingesetzt werden.

KOMPONENTEN

Die multifunktionale SYNCRA SILENT Pumpe ist mit folgenden funktionalen Komponenten ausgestattet (Bind 2):

1. Die tauchfähige Pumpenkörper ist mit Harz isoliert.
2. Verschleißfeste und geräuscharme Laufeinheit mit Halter und Keramikwelle (Mod. 2.0-2.5-3.0-3.5-4.0-5.0).
3. Flusdruckregulierung
4. Vorkammer mit Nippel (½" Gas mod. 0.5-1.5-2.0; ¾" Gas mod. 2.0-2.5-3.0 - 1" Gas Mod. 3.5-4.0-5.0)

5. Saugnapfe
6. Rückdeckel der Pumpe
7. Universalsverschluss
8. Grobfilter
9. Haltering

INSTALLATION

Für die Installierung der SYNCRA Pumpe folgen Sie diese Hinweise:

Fügen Sie die Saugnapfe ein (5+1); Befestigen Sie nun die Pumpe mit dem Saugnapfhalter an der gewünschten Stelle auf der Aquariumscheibe. Vergessen Sie aber nicht die betroffene Stelle zu reinigen, bevor Sie den Halter aufsetzen. Die Pumpe ist mit einem Flussregler ausgestattet, welcher es ermöglicht, die Wassermenge zum Zweck einer genauen Dosierung je nach Bedarf einzustellen (3). Die Pumpe Syncra ist mit einem Gewindeausgang (7), der den Anschluss vieler im Handel erhältlicher Standard - Zuberhorteile ermöglicht. Außerdem können mit Hilfe des mit dem Gerät gelieferten Adapter biegsame Rohren Durchmesser angeschlossen werden. Für das Betrieb außerhalb des Wasser, entfernen Sie den Flussregler (3). Schließen Sie die Adapter und Vorkammer (4) an und bringen Sie an der Ansaugung der Pumpe die Rohre oder sie Zuberhorteile zu. Schließen Sie den Netzstecker an.

WARTUNG DER PUMPE

Vor jeder Wartung oder bevor Sie mit den Händen ins Wasser greifen, ziehen Sie immer und unbedingt die Netzstecker aller eingetauchten Elektrogeräte ab.

Vordere Abdeckung abziehen (8); Nehmen Sie die Haltering (9) und die Gewindevorkammer von der Pumpe ab (4), wobei Schwingbewegungen der Vorkammer, die den Bruch der Keramikwelle bewirken könnten, vermeiden werden müssen; Den Rotor (2) aus dem Pumpenkörper ziehen; Bei jeder Reinigung den Zustand der Dichtung „O-Ring“ kontrollieren. Eventuelle Beschädigungen der Dichtung, auch geringfügiger Art, können die Leistungen der Pumpe beeinträchtigen; der O-Ring muss daher ausgewechselt werden. Alles unter fließendem Wasser abspülen, wobei ein Bürstchen verwendet wird, um eventuelle Verkrustungen zu entfernen. Zu Wiedermontage der Pumpe die Arbeitsvorgänge in umgekehrter Reihenfolge ausführen.

Entsorgung (nach RL2002/96/EC)

Gerät darf nicht dem normalen Hausmüll beigefügt werden, sondern muss fachgerecht entsorgt werden. Wichtig für Deutschland: Gerät über Ihre kommunale Entsorgungsstelle entsorgen. Entsorgung von Altgeräten: Wenn dieses Symbol eines durchgestrichenen Abfallimers auf einem Produkt angebracht ist, unterliegt dieses Produkt der europäischen Richtlinie 2002/96/EC. Alle Elektro- und Elektronik-Altgeräte müssen getrennt vom Hausmüll über die dafür staatlich vorgesehenen Stellen entsorgt werden. Mit der ordnungsgemäßen Entsorgung des alten Geräts vermeiden Sie Umweltschäden und eine Gefährdung der persönlichen Gesundheit. Weitere Informationen zur Entsorgung des alten Geräts erhalten Sie bei der Stadtverwaltung, beim Entsorgungsamt oder in dem Geschäft, wo Sie das Produkt erworben haben.

GARANTIE

Wir garantieren für 36 Monate ab Kaufdatum (ausschließlich dem Rotor) für fehlerhaftes Material und Fabrikationsfehler. Im Garantiefall schicken Sie Bitte das reklamierte Gerät mit der vom Händler ausgefüllten Garantiekarte und der datierten Kaufquittung oder Rechnung zu dem Händler ein. Mangelnde Pflege und unsachgemäße Behandlung haben einen Garantieverlust zur Folge. Die Garantie besteht im Austausch der schadhaften Teile. Die Kosten für Versand und die Rücksendung gehen zu Lasten des Käufers.

F

Chère cliente, cher client, MERCI d'avoir choisi Syncra Silent, une pompe idéale pour les aquariums d'eau douce, d'eau de mer et les fontaines décoratives. D'un design moderne, compacte et silencieuse, elle vous offre le meilleur de la technique actuelle du marché des pompes à eau. Facile d'utilisation et facile d'entretien, dotée de raccords polyvalents, Syncra peut être utilisée immergée ou hors de l'eau. Afin d'obtenir entière satisfaction de votre pompe Syncra, nous vous prions de consulter et de conserver les instructions suivantes:

NORMES DE SECURITE

La pompe multifonction Syncra est conforme aux normes de sécurité nationales et internationales.

- 1) Veuillez vérifier que la tension indiquée sur l'étiquette de la pompe corresponde bien à celle de votre réseau électrique. Cet appareil électrique doit être alimenté par l'intermédiaire d'un disjoncteur différentiel (dit de sécurité) avec un seuil de déclenchement inférieure ou égal à 30mA.
- 2) La pompe peut fonctionner en mode « Wet & Dry », immergée ou en ligne (c'est à dire hors de l'eau).
- 3) Avant de connecter l'appareil électrique au réseau, veuillez vérifier que le câble d'alimentation ne soit pas endommagé.
- 4) La pompe est construite avec une liaison électrique de type «Z». Le câble et la prise ne peuvent être ni remplacés ni réparés. En cas de dommages du câble ou de la prise, il est nécessaire de remplacer toute la pompe.
- 5) ATTENTION : déconnecter tous les appareils électriques immergés avant une quelconque manutention dans l'eau. Si la prise de courant est mouillée ou humide, déconnecter l'interrupteur général avant de débrancher la prise.
- 6) Pour éviter les dommages au moteur, la pompe ne doit jamais fonctionner sans eau.
- 7) La pompe peut être utilisée dans des liquides ou des ambiances dont les températures ne dépassent pas 35° / 95 °F.
- 8) Ne pas utiliser l'appareil pour des applications différentes de celles pour lesquelles il a été conçu, comme par exemple un fonctionnement en salles de bain ou équivalent.
- 9) Eviter un fonctionnement de la pompe avec des liquides corrosifs ou abrasifs.
- 10) Cet appareil n'a pas été conçu pour une utilisation par des personnes (y compris des enfants) ayant une capacité physique, sensorielle ou mentale réduite, sauf en cas de surveillance par une tierce personne responsable de leur sécurité. S'assurer que les enfants ne touchent pas cet appareil.
- 11) Pour éviter que des gouttes d'eau coulent le long du câble électrique et mouillent la prise de courant ou la prise sur le mur, nous conseillons d'effectuer une boucle du câble en-dessous du niveau de la prise de courant (fig. 1).
- 12) Ne pas tirer la pompe par le câble d'alimentation pour la déplacer ou la soulever durant l'installation ou l'entretien.
- 13) La pompe ne peut être utilisée que pour les applications ci-dessus, elle est destinée à un fonctionnement en intérieur.

INSTRUCTIONS D'UTILISATION ET ENTRETIEN

Les pompes multifonction SYNCRA SILENT se composent des parties suivantes (fig. 2) :

- 1- Corps moteur complètement submersible et isolé par une résine bi-composants.
- 2- Rotor anti-usure et anti-bruit avec une turbine fixée à l'axe, supports en silicone et arbre (en céramique pour Mod. 2.0-2.5-3.0-3.5-4.0-5.0)
- 3- Régulateur de débit, minimum (-) vers la droite et maximum (+) vers la gauche, assemblé à la bague de fixation de la préchambre
- 4- Préchambre fileté (½ Gas mod. 0.5 - 1.0 et 1.5 ; ¾ Gas mod. 2.0 - 2.5 et 3.0; 1" Gas Mod. 3.5-4.0-5.0)
- 5- Ventouses
- 6- Couverture AR de la pompe
- 7- Raccord pour tuyau multi-diamètre
- 8- Préfiltre
- 9- Bague

INSTALLATION – UTILISATION ET ENTRETIEN

Pour l'installation de la pompe SYNCRA, veuillez procéder comme suit:

insérer les ventouses (5+1) dans les orifices sur le corps moteur (1) ; fixer la pompe en la pressant contre le fond ou la paroi de l'aquarium, celle-ci doit être propre. Afin de régler le débit d'eau, il suffit d'agir sur le régulateur (3) en partie avant de la pompe. La pompe Syncra est dotée de deux raccords avec deux diamètres différents (7). Il est possible ainsi de connecter des tuyaux rigides ou souples afin de permettre une adaptation de la pompe à toutes les applications nécessaires. Pour une utilisation en ligne, retirer le régulateur de débit (3) en positionnant les petites dents en correspondance de leur siège et en pressant légèrement pour l'extraire le régulateur de débit dans sa siège (3). Visser les deux raccords en entrée et en sortie de pompe et connecter les tuyaux correspondants. Raccorder la prise électrique.

ENTRETIEN

Afin d'effectuer un entretien périodique de la pompe Syncra, il est nécessaire de débrancher la prise de courant et de retirer complètement la pompe de l'aquarium. Procéder comme suit: retirer le préfiltre (8), séparer la pompe (1) de la bague (9) et retirer la préchambre fileté (4). Déposer et nettoyer le rotor (2) sous l'eau. Lors de chaque opération d'entretien, contrôler l'état du joint torique. L'usure éventuelle des joints, même très légère, peut compromettre les performances et l'étanchéité de la pompe. Laver l'ensemble sous l'eau courante. Assembler la pompe dans l'ordre inverse du démontage.

INSTRUCTIONS POUR LA DÉCHARGE CORRECTE DU PRODUIT SELON L'EU 2002/96/EC DIRECTIF

Cet appareil ne doit pas être jeté dans les poubelles domestiques mais dans les conteneurs spécialement prévus pour ce type de produits. Une fois utilisé ou cassé, le produit ne doit pas être déchargé avec l'autre perte. Il peut être livré aux centres de rebut électriques spécifiques de collection ou aux distributeurs qui donnent ce service. La décharge séparément un outil électrique évitent des conséquences négatives pour l'environnement et pour la santé et laissent régénérer les matériaux ainsi pour avoir une grande économie d'énergie et des ressources.

GARANTIE

Ce produit, à l'exclusion du rotor, est garanti pendant une période de trois ans à compter de la date de l'achat, contre les défauts de matériau et de fabrication. Le certificat de garantie doit être rempli dans toutes ses parties par le revendeur et devra accompagner l'appareil s'il est restitué pour la réparation, avec le ticket de caisse ou autre titre d'achat équivalent. La garantie consiste dans le remplacement des pièces défectueuses. En cas d'utilisation incorrecte, de manipulation ou de négligence de la part de l'acheteur ou de l'utilisateur, la garantie s'annule et perd son effet immédiatement. D'autre part, la garantie s'annule également en cas d'absence du ticket de caisse ou d'un titre d'achat équivalent. Les frais d'expédition et de renvoi sont à la charge de l'acheteur.

I

Gentile cliente, grazie per aver scelto Syncra Silent, la pompa ideale per acquari d'acqua dolce e marina, fontane da tavolo decorative e per fontanelle da interni in genere, che, moderna nel design, compatta e silenziosa offre quanto di meglio esiste oggi sul mercato delle pompe del settore. Di facile uso e manutenzione, con i raccordi a gradini in dotazione, Syncra può essere utilizzata oltre che sommersa anche nelle applicazioni in linea fuori dell'acqua. Per utilizzare correttamente la vostra Syncra vi consigliamo di leggere attentamente e conservare le istruzioni che seguono.

NORME DI SICUREZZA:

La pompa multuso Syncra è conforme alle norme di sicurezza nazionali ed internazionali.

- 1) Controllare che la tensione riportata sull'etichetta della pompa corrisponda alla tensione di rete. L'apparecchio deve essere alimentato attraverso un interruttore differenziale (salvavita), la cui corrente nominale sia inferiore o uguale a 30mA.
- 2) La pompa può funzionare in modalità "Wet&Dry" (sommersa o fuori dall'acqua).
- 3) Prima di collegare l'apparecchio alla rete controllare che il cavo e la pompa non risultino in qualche modo danneggiati.
- 4) la pompa è costruita con un collegamento di tipo Z. Il cavo e la spina non possono essere sostituiti o riparati; in caso di danneggiamento sostituire l'intero apparecchio.
- 5) ATTENZIONE: scollegare tutti gli apparecchi elettrici sommersi prima di eseguire qualsiasi tipo di manutenzione nell'acqua; nel caso in cui la spina di connessione o la presa di corrente fossero bagnate, disinserire l'interruttore generale prima di staccare il cavo d'alimentazione.
- 6) La pompa non deve mai funzionare senza acqua per evitare danni al motore.
- 7) La pompa può essere utilizzata in liquidi o in ambienti con temperatura non superiore ai 35 °C / 95 °F.
- 7) Non utilizzare l'apparecchio per scopi diversi da quelli per i quali è stato realizzato, come ad es. in stanze da bagno o applicazioni simili.
- 8) Evitare di far funzionare la pompa con liquidi corrosivi ed abrasivi.
- 9) Questo dispositivo non è progettato per essere utilizzato da persone (inclusi bambini) con ridotte capacità fisiche, sensoriali e mentali a meno che non siano accompagnati da persone responsabili per la loro sicurezza.
- 10) Assicurarsi che i bambini non tocchino il dispositivo.
- 11) Per evitare che accidentali gocciolamenti bagnino la spina o la presa di corrente realizzare con il cavo un'ansa sotto il livello della presa (fig. 1).
- 12) Evitare di sollevare la pompa dal cavo di alimentazione durante l'installazione e la manutenzione.
- 13) La pompa può essere utilizzata solamente nelle applicazioni suddette ed è destinata esclusivamente ad un uso interno.

ISTRUZIONI D'USO E MANUTENZIONE

Le pompe multuso SYNCRA SILENT sono costituite dai seguenti componenti funzionali (fig. 2):

- 1 - corpo motore completamente sommergibile e isolato con resina bicomponente;
- 2 - rotore con girante solidale al mozzo antiusura e antirumore con supporto e albero (in ceramica per mod.2.0-2.5-3.0-3.5-4.0-5.0);
- 3 - regolatore di portata d'acqua da un min. (-) a destra ad un max. (+)a sinistra e assemblato alla ghiera di fissaggio della precamera;
- 4 - Precamera filettata (½ Gas mod. 0.5 - 1.5 - 2.0; ¾" Gas mod. 2.0 - 2.5 - 3.0; 1" Gas Mod. 3.5-4.0-5.0);
- 5 - ventose;
- 6 - coperchio posteriore pompa.
- 7 - raccordo a gradini.
- 8 - prefiltrro.
- 9 - ghiera.

INSTALLAZIONE - USO E REGOLAZIONE

Per installare la pompa Syncra è necessario procedere come segue:

- inserire le ventose (5) nelle rispettive sedi del corpo motore (1); fissare la pompa premendola contro il fondo o parete del contenitore dopo averlo accuratamente pulito. Per regolare la portata d'acqua è sufficiente agire sul regolatore (3) sulla parte anteriore della pompa.

Tutte le pompe Syncra sono dotate di due raccordi a diametri variabili (7) ai quali possono essere collegati sia tubi rigidi che flessibili per permettere di adattare la pompa a tutti i possibili impieghi. Nell'uso fuori dell'acqua, togliere la ghiera e posizionando i dentini in corrispondenza della zigrinatura, premendo leggermente, togliere il regolatore di portata (3) e riposizionare la ghiera sulla pompa. Avvitare i due raccordi, in aspirazione e mandata e collegare i rispettivi tubi. Inserire la spina nella presa di corrente.

MANUTENZIONE

Per eseguire la manutenzione periodica di Syncra è necessario innanzitutto staccare la spina dalla presa di corrente elettrica e poi estrarre la pompa completa. Procedere nel modo seguente: Togliere il prefiltro (8), separare la pompa (1) dalla ghiera (9) e togliere la precamera filettata (4), togliere il rotore (2) e sciacquarlo sotto acqua corrente. Controllate ad ogni operazione di pulizia lo stato della guarnizione "O-ring". Eventuali lesioni alla guarnizione anche di piccola entità, possono compromettere seriamente le prestazioni della pompa e pertanto ne comportano la sostituzione. Risciacquare il tutto in acqua corrente, utilizzando uno spazzolino per rimuovere eventuali incrostazioni. Riasssemblare tutto in ordine inverso.

AVVERTENZE PER IL CORRETTO SMALTIMENTO DEL PRODOTTO AI SENSI DELLA DIRETTIVA EUROPEA 2002/96/EC

Alla fine della sua vita utile, il prodotto non deve essere smaltito insieme ai rifiuti urbani. Può essere consegnato presso gli appositi centri di raccolta differenziata predisposti dalle amministrazioni comunali, oppure presso i rivenditori che forniscono questo servizio. Smaltire separatamente un elettrodomestico consente di evitare possibili conseguenze negative per l'ambiente e per la Salute derivante da un suo smaltimento inadeguato e permette di recuperare i materiali di cui è composto, al fine di ottenere un importante risparmio energetico e di risorse.

GARANZIA:

Questo prodotto, escluso il rotore, è garantito per un periodo di 3 anni dalla data di acquisto, da difetti di materiale e lavorazione. Il certificato di garanzia deve essere compilato in ogni sua parte dal rivenditore, e dovrà accompagnare l'apparecchio nel caso in cui venga restituito per la riparazione, assieme allo scontrino fiscale o equivalente. La garanzia consiste nella sostituzione delle parti difettose. In caso di uso improprio, manomissione o negligenza da parte dell'acquirente o utente, la garanzia è nulla e decade immediatamente. La garanzia è inoltre nulla in caso di mancanza dello scontrino fiscale d'acquisto o equivalente. Le spese di spedizione e rinvio sono a carico dell'acquirente.

E

Estimado cliente, Le damos las gracias por su elección de nuestra nueva bomba SYNCRA Silent. SYNCRA es una bomba sumergible que se puede utilizar en acuarios de agua dulce o marina y en las fuentes de mesa y de interior en general. El diseño moderno, la silenciosidad y la tecnología de Sicce garantizan un producto perfecto de este sector. Fácil de mantener y versátil en el uso, con los conectores de diferentes diámetros. La bomba puede funcionar en modalidad "Wet&Dry" (sumergida o fuera del agua). Le pedimos lea atentamente las breves instrucciones a continuación para que pueda apreciar más las características y la calidad de esta bomba.

NORMAS DE SEGURIDAD:

- La bomba multifunción SYNCRA SILENT está conforme con las normas de seguridad nacionales e internacionales.
- Atención: controle el voltaje de la bomba que aparece en la etiqueta y asegúrese que sea igual de la tensión eléctrica. Se aconseja que la bomba, como todos los demás dispositivos eléctricos, esté protegido en su origen, por un interruptor especial diferencial (salvavidas) con corriente de intervención no superior a 30mA.
- La bomba puede funcionar en modalidad „Wet&Dry“ (sumergida o fuera del agua).
- Antes de poner en funcionamiento el producto, verificar la integridad de todas sus partes y sobre todo comprobar que el cable y la bomba no estén dañados de ninguna manera.
- El cable de alimentación no puede ser reparado ni sustituido (Cable con conexión Z), por lo que en caso de que se estropee, habrá que demoler el aparato.
- ATENCIÓN: Antes de intervenir en la bomba, hay que desconectar siempre la alimentación. Para reducir los riesgos de shock accidentales, mantener secas todas las conexiones.
- No accionar la bomba si no está completamente sumergida en el agua o, en modalidad "Dry" si no pasa agua en el rotor.
- La bomba no puede funcionar en seco o con líquidos con temperatura superior a 35°C / 95°F.
- Evitar el utilizo de la bomba en líquidos corrosivos y abrasivos.
- El aparato no puede ser utilizado por personas con discapacidad y por niños sin vigilancia.
- No es un juguete para niños.
- Al conectar la bomba en la toma de corriente, el punto más bajo del cable tiene que encontrarse por debajo de la toma de corriente, al fin de evitar que gotas de agua presentes en el cable puedan entrar accidentalmente en el enchufe (Fig. 1).
- No cortar el cable de alimentación y no tirar del mismo para quitar la alimentación.
- Esta bomba tiene que ser utilizada exclusivamente en interiores de viviendas.

PARTES COMPONENTES

- Las bombas multifunción SYNCRA SILENT están constituidas por los siguiente componentes funcionales (fig. 2):
- cuerpo del motor sumergible y aislado con resina.
 - rotor con rodete integrado al imán, antidesgaste y antiruido con soporte y eje de cerámica (Mod. 2.0-2.5-3.0-3.5-4.0-5.0);
 - regulador de flujo de un mínimo (-) a la derecha a un máximo (+) a izquierda;
 - precámara roscada (½ Gas mod. 0.5 – 1.5 – 2.0; ¾" Gas mod. 2.0 – 2.5 – 3.0; 1" Gas mod. 3.5-4.0-5.0);
 - ventosas;
 - tapa posterior de la bomba;
 - adaptador universal;
 - prefiltro;
 - anillo de soporte.

INSTALACIÓN

Introducir las ventosas (5) en los correspondientes agujeros del cuerpo del motor (1); Apoyar la bomba a una pared o en el fondo del acuario en la posición deseada (limpiar la parte interesada antes de apoyar la superficie del soporte con ventosas). Para regular el flujo de agua según los datos del prospecto 1 hay que rodear el regulador (3) en la parte anterior de la bomba. Syncra tiene dos conectores de diámetro diferentes (7) donde se pueden conectar tubos rígidos o flexibles para permitir de adaptar la bomba a todos los usos. Cuando se emplee fuera del agua, se quita la tapa de cierre y se arrosca el racor roscado del lado de la aspiración. Atornillar los dos conectores, y conectar los tubos respectivos. Conectar a la red eléctrica.

MANUTENCIÓN:

Atención: antes de cualquier intervención de manutención o antes de inmergir las manos en el agua, desconectar siempre de la alimentación todos los aparatos eléctricos sumergidos en el agua. Sacar el prefiltro (8), Sacar la boquilla (9) de la bomba (1) y sacar la precámara roscada (4) del cuerpo de la bomba; Sacar el rotor (2) y limpiarlo. En cada operación de limpieza controlar el estado de la junta tórica ("O-ring"). Cualquier lesión de la junta, incluso pequeña, puede perjudicar las prestaciones de la bomba, por tanto habrá que sustituir la junta tórica. Limpiar el alojamiento del rotor de eventuales incrustaciones calcáreas utilizando un cepillo pequeño y evitando utilizar detergentes. Vuelva a montar todo procedendo en el modo inverso.

CÓMO DESHACERSE DE APARATOS ELÉCTRICOS Y ELECTRÓNICOS VIEJOS

Si en un producto aparece el símbolo de un contenedor de basura tachado, significa que éste se acoge a la Directiva 2002/96/EC. Todos los aparatos eléctricos o electrónicos se deben desechar de forma distinta del servicio municipal de recogida de basura, a través de puntos de recogida designados por el gobierno o las autoridades locales. La correcta recogida y tratamiento de los dispositivos inservibles contribuye a evitar riesgos potenciales para el medio ambiente y la salud pública. Para obtener más información sobre cómo deshacerse de sus aparatos eléctricos y electrónicos viejos, póngase en contacto con su ayuntamiento, el servicio de recogida de basuras o el establecimiento donde adquirió el producto.

GARANTÍA

Este aparato, excluso el rotor, está garantizado por un periodo de 3 años desde la fecha de compra, contra defectos de materiales y de fabricación. El certificado de garantía debe ser rellenado por el vendedor y tendrá que acompañar el aparato, junto con el ticket o recibo fiscal comprobante la fecha de compra. La garantía consiste en la sustitución de las partes defectuosas. La bomba tiene que ser protegida y la garantía no es válida contra eventuales daños causados por manipulaciones o negligencias por parte del comprador. Además la garantía no es válida en caso de falta del ticket o recibo fiscal. Los gastos de expedición para el envío y restitución son a cargo del comprador.

P

Caro cliente, obrigado por escolher a bomba Syncra Silent, ideal tanto para água salgada quanto doce, fonts decorativas, fracionadores de proteínas e resfriadores, com seu desenho moderno, dimensões reduzidas, potência e silênciosa, oferece a melhor escolha do Mercado de bombas. A Syncra pode ser usada tanto dentro quanto fora da água e vem com duas mangueiras de caço. É fácil de usar e manter. Por favour, leia cuidadosamente e guarde as seguintes instruções para usar sua Syncra da melhor maneira.

INSTRUÇÕES DE SEGURANÇA:

- A Syncra está em conformidade com leis nacionais e internacionais de segurança.
- Verifique se a tensão do rótulo da bomba corresponde com a da rede de energia. A bomba deve ser provida de um interruptor diferencial (protector) através do qual a corrente nominal seja igual ou inferior a 30mA.
 - A bomba pode funcionar no sistema "Wet & Dry", dentro ou fora da água.
 - Antes de ligar a bomba à rede elétrica, verifique se o cabo ou a bomba não estão danificados.
 - A bomba tem uma ligação de cabo tipo Z. O cabo e/ou o plugue não podem ser substituídos ou consertados; em caso de danos, substitua a bomba inteira.
 - ATENÇÃO: Desconecte todos os produtos elétricos submerses antes de fazer qualquer manutenção no aquário; no caso do plugue ou a tomada de energia, desligue a chave disjuntora antes de desligar o cabo de energia.
 - A bomba não pode funcionar sem água a fim de não danificar o motor.
 - A bomba pode ser usada em líquidos ou meios com temperaturas abaixo de 35 °C / 95 °F.
 - Não use a bomba para finalidades diferentes daquelas para as quais ela foi projetada, como por exemplo em banheiros ou outros tipos de aplicações.
 - Evite usar a bomba em líquidos abrasivos ou corrosivos.
 - A bomba não foi projetada para pessoas desabilitadas ou crianças sem supervisão de uma pessoa responsável por sua segurança.
 - Para evitar pingos acidentais no plugue ou na tomada de energia, faça uma volta com o cabo de maneira que fique abaixo do nível do soquete (veja a fig. 1).
 - Evite desligar a bomba puxando o cabo da tomada durante a instalação ou manutenação.
 - A bomba pode ser usada apenas dentro das aplicações mencionadas acima e serve somente para espaços internos.

INSTRUÇÕES DE USO E MANUTENÇÃO

- As bombas multifuncionais SYNCRA são constituídas dos seguintes componentes:(fig. 1):
- 1 – Corpo do motor completamente submersível e isolado por resina epoxy;
 - 2 – propulsor resistente a desgaste e à prova de ruídos (eixo de ceramic modelos 2.0-2.5-3.0-3.5-4.0-5.0);
 - 3 – Regulador de fluxo de água de mín. (-) a máx. (+) montado na antecâmara;
 - 4 – antecâmara com rosca (½ Gas mod. 0.5 – 1.5 – 2.0; ¾" Gas mod. 2.0 – 2.5 – 3.0);
 - 5 – Ventosas
 - 6 – cobertura trasreira da bomba
 - 7 – Adaptador com rosca
 - 8 – Prefiltro
 - 9 – Grelha de entrada

INSTALAÇÃO DA BOMBA: USO E REGULAGEM

Proceda de acordo com o seguinte para instalar a bomba: Instale as ventosas nos furos sob a bomba (5+1); limpe a base, a fonte ou a parede do aquário e pressione as ventosas da bomba para afixá-la no lugar. Gire o regulador de fluxo da bomba para mudar o regime de fluxo (3). A Syncra vem com 2 adaptadores com rosca (7) em que podem ser ligados tanto tubos rígidos quanto flexíveis, que sirvam para adaptar a bomba para diversos usos. Em caso de uso em seco (fora da água), retire a grelha de entrada de água (9). Posicione o regulador de fluxo de acordo com o necessário e destaque-o (3), puxando gentilmente do lugar em que está fixado. Parafuse os dois adaptadores na entrada e saída e conecte os tubos. Coloque o plugue no soquete.

MANUTENÇÃO

Para a manutenção periódica da bomba, desligue-a da tomada de energia e só depois pegue a bomba. Proceda da seguinte maneira; retire o prefiltro (8), a presilha do anel (9), e depois a antecâmara rosqueada (4); retire o rotor (2) e enxágue com água doce. Smpre verifique a condição dos anéis de vedação de borracha (o-rings). Qualquer dano aos o-rings, mesmo pequeno, pode causar sérios problemas no desempenho da bomba. Nesse caso, recomendamos substituir o anel. Lave todas as peças com água, use uma escova macia para retirar qualquer sujeira ou depósitos de material estranho. Monte a bomba seguindo a ordem inversa.

INSTRUÇÕES PARA DESCARTE DO PRODUTO

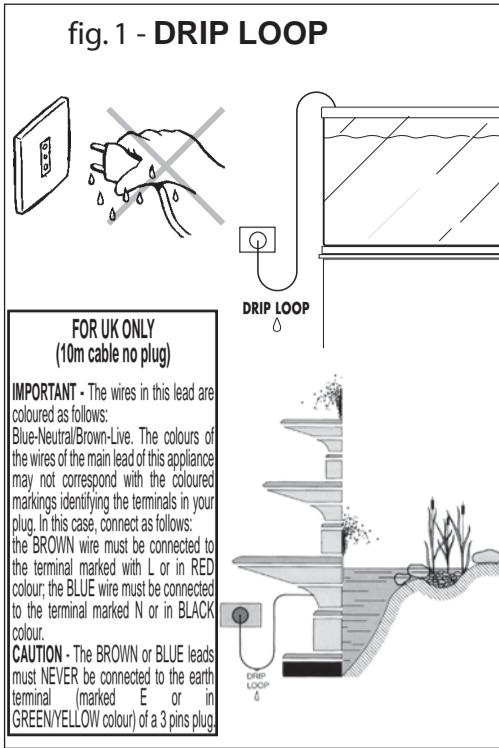
Se usada ou quebrada, esta bomba não pode ser descartada como lixo comum. Verifique a legislação vigente e procure centros apropriados para descartar a bomba, ou devolve-a ao revendedor. Descarte separadamente qualquer componente elétrico para não causar danos ao ambiente. Procure centros de reciclagem desse tipo de material.

GARANTIA

Este produto é totalmente coberto pela lei do consumidor vigente. A garantia do produto só será cumprida pelo revendedor ou importador no caso de apresentação de nota fiscal comprobatória da compra que prove que o material comprado está no prazo de garantia de 3 anos da data da compra. O rotor da bomba não possui garantia. A garantia não será dada a produtos em que se prove mal uso, danos intencionais – como a alteração nas suas características originais ou o corte do plugue de tomada, retirada de qualquer dos componentes do plugue ou corte do próprio cabo de energia da bomba, quando adquirir a bomba, peça ao revendedor ou importador para desmontá-la e verificar o estado do rotor.

NL

Geachte klant, bedankt voor de voorkeur die u aan SYNCRA gegeven heeft. Syncra is de ideale pomp voor aquariums met zoet en zout water, decoratieve tafelfontein en voor kleine interne sierlijke fontein in het algemeen, die met een modern design compact en stil, het beste is wat op het gebied van de pompen in deze sector op de markt te vinden is. Syncra is makkelijk te gebruiken en te onderhouden, heeft trapsgewijze verbindingen en kan ondergedompeld in water en buiten het water gebruikt worden. Om Syncra op een correcte wijze te benutten, lees met aandacht en bewaar de volgende instructies.

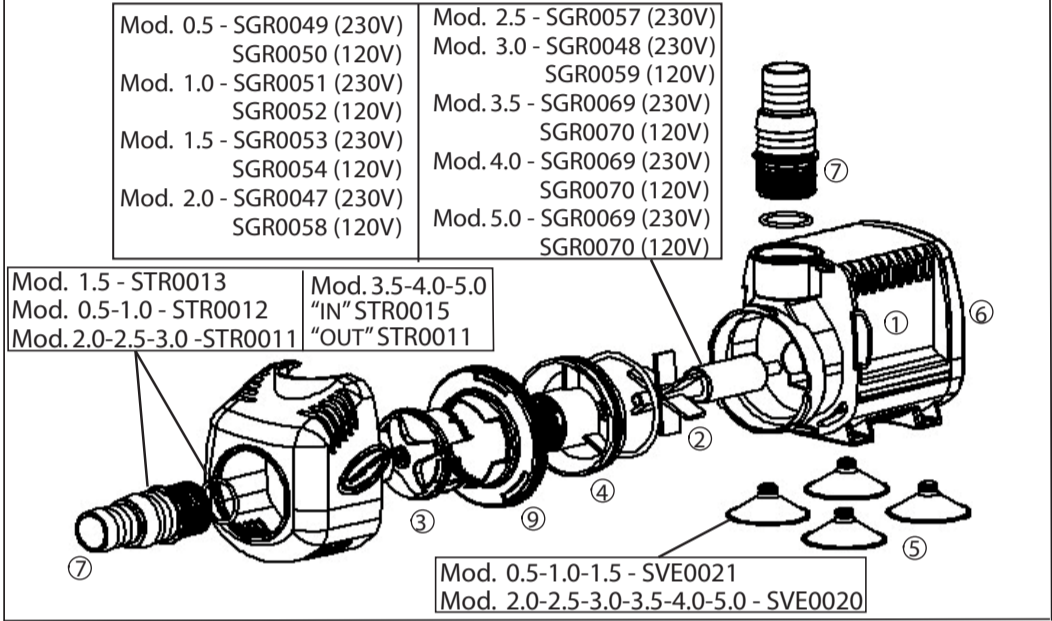


**WARRANTY - GARANTIE
GARANZIA - GARANTIA
GARANTIED - GARANTIA - GARANTI**

SEAL AND SIGNATURE OF RESALE DEALER
STEMPEL UND UNTERSCHRIFT DES VERKÄUFERS
CACHET ET SIGNATURE DU VENDEUR
TIMBRO E FIRMA DEL RIVENDITORE
SELLO Y FIRMA DEL REVENDEDOR
STEMPEL EN HANDTEKENING VAN DE DEALER
CARIMBO E ASSINATURA DO REVENDEDOR
FORHANDLERENS STEMPSEL OG UNDSKRIFT

DATE OF PURCHASE - VERKAUFSDATUM - DATE DE VENTE - DATA DI VENDITA
FECHA DE VENTA - DATUM VAN AANKOOP - DATA DE VENDA - SALGSDATO

fig. 2 • SPAREPARTS • ERSATZTEILE • PIÈCES DE RECHANGE • RICAMBI • PIEZAS DE REPUESTOS



VEILIGHEIDSNORMEN.

- De pomp Syncra met zijn vele gebruiksmogelijkheden is conform de nationale en internationale veiligheidsnormen.
- Controleer of de op het etiket van de pomp aangeduide spanning overeenkomt met de spanning van het net. Het apparaat dient gevoed te worden door middel van een differentieële schakelaar (levenbeschermmer) waarvan de nominale stroom lager of gelijk is aan 30mA.
 - De pomp kan functioneren met modaliteit „Wet&Dry“ (Onderdompeld in water of buiten het water).
 - Alvorens het apparaat op het net aan te sluiten, zie of de kabel en de pomp beschadigd zijn.
 - De pomp is vervaardigd met een verbinding van het type Z. De kabel en de stekker kunnen niet vervangen of gerepareerd worden; Bij beschadiging dient het hele apparaat vervangen te worden.
 - LET OP! Alvorens in het water over te gaan tot het onderhouden van de elektrische ondergedompelde apparaten schakel ze elektrisch uit. Indien de connectiestekker of het stopcontact nat zijn ,schakel de algemene schakelaar uit alvorens de voedingskabel los te maken.
 - De pomp moet nooit functioneren zonder water om schade aan de motor te voorkomen.
 - De pomp moet functioneren in liquidemiddelen in omgevingen met temperatuur niet boven de 35 °C / 95 °F).
 - Gebruik het apparaat niet voor doeleinden die verschillend zijn dan waarvoor het is ontworpen, zoals b.v. in badkamers o dergelijke applicaties.
 - Laat het apparaat niet functioneren met uitbitende- of wegvretendemiddelen.
 - Dit apparaat is niet ontworpen om gebruikt te worden door personen (inclusief kinderen) met gereduceerde fysische, zinnelijke en geestelijke capaciteiten, tenzij deze begeleid zijn door verantwoordelijke personen die voor hun veiligheid zorg dragen.
 - Zorg dat kinderen niet bij het apparaat komen of deze aanraken.
 - Om te voorkomen dat toevallige druppels de stekker of het stopcontact nat maken realiseer met de kabel een voorwendsel onder het niveau van het stopcontact (fig.1).
 - De pomp niet optillen middels de voedingskabel tijdens de installatie en het onderhoud.
 - De pomp moet alleen gebruikt worden voor de hierboven genoemde applicaties en is uitsluitend bestemd voor een intern gebruik.

GEbruIKSINSTRUCTIES EN ONDERHOUD

- De SYNCRA SILENT pompen zijn samengesteld uit de volgende functionele componenten (fig.2):
- 1 - Motorblok die totaal ondergedompeld kan worden en geïsoleerd is met een bicomponente hars;
 - 2 - Rotor met draaiendelement onderling verbonden met de antisluitage en antiruoere naaf met een ceramisch support en boompje (Mod. 2.0-2.5-3.0-3.5-4.0-5.0).
 - 3 - Een watertoevoer reguleter met een minimum (-) geheel naar rechts en een maximun (+) geheel naar links en geassembleerd aan de bevestigingsring van de voorkamer.
 - 4 - Voorkamer voorzien van een schroefdraad (½ Gas mod. 0.5-1.5-2.0; ¾" Gas mod. 2.0-2.5-3.0; 1" Gas mod. 3.5-4.0-5.0) schroefmoer
 - 5 - Zuignapjes
 - 6 - Achterste deksel pomp
 - 7 - Trapsgewijze verbinding
 - 8 - Prefilter
 - 9 – Ring

INSTALLATIE – GEbruIK EN REGELING

Om de pomp Syncra te installeren ga als volgt te werk: Plaats de zuignapjes (5) in de passende zetels van de motorromp (1), bevestig de pomp door hem tegen de basis of de wand van de houder te drukken na deze goed schoongemaakt te hebben. Om de toevoer van het water te regelen volgens de gegevens van tabel 1, is het voldoende op de reguleter (3) die zich op het voorste gedeelte van de pomp bevindt te handelen. Syncra is voorzien van twee verbindingen met een verschillende diameter (7) op welke aangesloten kunnen worden hetzij vaste hetzij flexibele buizen die toestaan de pomp aan te passen voor al de mogelijke gebruiken. Bij gebruik buiten het water, verwijder de watertoevoer reguleter (3) plaats de tandjes in de passende zetels en druk zacht. Schroef de twee verbindingen, voor opzuiging en persleiding, aan en verbind de passende buizen. Steek de stekker in het stopcontact.

ONDERHOUD

Om tot het periodiek onderhoud van de pomp over te gaan, trek allereerst de stekker uit het stopcontact en daarna de hele pomp uit het water. Ga als volgt te werk: Verwijder de prefiler (8), scheid de pomp (1) van de ring (9) en verwijder de met een schroefdraad voorziene voorkamer (4), verwijder de rotor (2) en spoel goed af onder stromend water. Controleer bij elke schoonmaakhandeling de staat van de afdichting „O-ring“ (fig.-). Eventuele beschadigingen aan de afdichtingen ook van kleine entiteit kunnen de prestaties van de pomp op een ernstige wijze compromitteren en hebben als gevolg de vervanging daarvan. Spoel alles goed af onder stromend water en gebruik een borsteltje om eventuele incrustaties te verwijderen. Assembleer daarna alles op een omgekeerde volgorde.

GARANTIE

Dit product, met uitzondering van de rotor, is gegarandeerd voor een periode van 3 jaren vanaf de datum van aankoop tegen gebreken van het materiaal en van de bewerking. Het certificaat van garantie dient in elke gedeelte van het formulier door de wederverkoper ingevuld te worden en moet het apparaat begeleiden indien het voor reparatie teruggegeven wordt tezamen met de fiscale bon van aankoop of een gelijkwaardig document. De garantie betreft de vervanging van de gebrekkige delen. In geval van een verkeerd gebruik, openbreking of nalatigheid van de koper van de verbruiker is de garantie nietig en vervalt onmiddellijk. De garantie is tevens nietig in geval van ontbreking van de fiscale bon van aankoop of van een gelijkwaardig document. De kosten van verzending en terugzending komen ten laste van de koper.

ATTENTION! ACHTUNG! ATTENTION! ATTENZIONE! LET OP! - VARNING! - HUOMIO!

- EN The limestone deposits and the natural wear-out of the components might cause a raise of the pump's noise (mod. 2.0-2.5-3.0). However, they do not affect the good functioning of the pump. In this case, we recommend you to replace the ceramic shaft (L).
- D Die Kalkablagerung und der natürlicher Verschleiß der Bestandteile könnten eine Steigerung des Geräusches der Pumpe verursachen (mod. 2.0-2.5-3.0). Dies beeinträchtigt jedoch nicht der guter Betrieb der Pumpe. In diesen Fall wird die Auswechslung der Keramik Achse (L) empfohlen
- F Les dépôts de calcaire et la naturelle usure des composants pourraient causer une augmentation du bruit de la pompe (mod. 2.0-2.5-3.0), mais ne nuisent pas son bon fonctionnement. Dans ce cas-là, nous recommandons de remplacer l'arbre céramique (L).
- I Depositi di calcare e la naturale usura dei componenti, potrebbero comportare un aumento della rumorosità della pompa (mod.2.0-2.5-3.0), ma non pregiudicano in alcun modo il buon funzionamento della pompa. In questo caso raccomandiamo di sostituire l'alberino (L).
- E Depositi di calcare e la naturale usura dei componenti, potrebbero comportare un aumento della rumorosità della pompa (mod. 2.0-2.5-3.0), ma non pregiudicano in alcun modo il buon funzionamento della pompa. In questo caso raccomandiamo di sostituire l'alberino (L).
- P Depositi di calcare e la naturale usura dei componenti, potrebbero comportare un aumento della rumorosità della pompa (mod. 2.0-2.5-3.0), ma non pregiudicano in alcun modo il buon funzionamento della pompa. In questo caso raccomandiamo di sostituire l'alberino (L).
- NL De kalksteenstratingen en natuurlijk slijtage-uit van de componenten zouden een verhoging van het lawaai van de pomp kunnen veroorzaken (mod. 2.0-2.5-3.0). Nochtans, beïnvloeden zij niet het goede functioneren van de pomp. In dit geval, adviseren wij u om de ceramische schacht (L) te vervangen.