

Synkra Nano



SICCE S.p.A.
Via V. Emanuele, 115
36050 Pozzoleone - Vicenza - ITALY
www.sicce.com

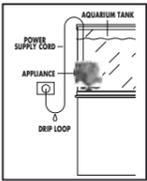
IMPORTANT SAFETY INSTRUCTIONS

WARNING - To guard against injury, basic safety precautions should be observed, including the following.

READ AND FOLLOW ALL SAFETY INSTRUCTIONS

WARNING: To avoid possible electric shock, special care should be taken since water is employed in the use of aquarium equipment. For each of the following situations, do not attempt repairs by yourself. Return the appliance to an authorized service facility for service or discard the appliance.

- CAUTION:** If the appliance falls into the water, DON'T reach for it! First unplug it and then retrieve it. If electrical components of the appliance get wet, unplug the appliance immediately.
- If the appliance shows any sign of abnormal water leakage, immediately unplug it from the power source.
- Carefully examine the appliance after installation. It should not be plugged in if there is water on parts not intended to be wet.
- Do not operate any appliance if it has a damaged cord or plug, or if it doesn't work properly or has been dropped or damaged in any manner.
- To avoid the possibility of the appliance plug or receptacle getting wet, position aquarium stand and tank or the fountain to one side of a wall-mounted receptacle to prevent water from dripping onto the receptacle or plug. A "drip-loop" (fig. 1) should be arranged by the user for each cord connecting an aquarium appliance to a receptacle. The "drip-loop" is the part of the cord below the level of the receptacle or the connector if an extension cord is used, which prevents water travelling along the cord and coming in contact with the receptacle. If the plug or socket does get wet, DON'T unplug the cord. Disconnect the fuse or circuit breaker that supplies power to appliance. Then unplug and examine for presence of water in the receptacle.
- Close supervision is necessary when any appliance is used by near children.
- To avoid injury, do not contact moving parts or hot parts such as heaters, reflectors, lamp bulbs and similar.
- Always unplug an appliance from an outlet when not in use, before putting on or taking off parts and before cleaning. Never yank cord to pull plug from outlet. Grasp the plug and pull to disconnect.
- Do not use an appliance for other than intended use. The use of attachments, not recommended or sold by the manufacturer of the appliance, may cause an unsafe condition.
- Do not install or store the appliances where it will be exposed to the weather or to temperatures below freezing.
- Make sure an appliance mounted on a tank is securely installed before operating it.
- Read and observe all the important notices of the appliance.
- If an extension cord is necessary, a cord with a proper rating should be used. A cord rated for less amperes or watts than the appliance rating may overheat. Care should be taken to arrange the cord so that it will not be tripped over or pulled.
- This appliance has a polarized plug (one blade is wider than other). As a safety feature, this plug will fit in a polarized outlet only one way. If the plug does not fit fully in the outlet, reverse the plug. If it still does not fit, contact a qualified electrician. Never use with an extension cord unless plug can be fully inserted. Do no attempt to defeat this safety feature.



CAUTION: Pump is to be connected to a circuit that is protected by a Ground Fault Circuit Interrupter.

WARNING: To reduce the risk of electric shock, use only on portable self-contained fountains no larger than 5 feet in any dimension.

SAVE THESE INSTRUCTIONS

EN Dear Client, thank you to have chosen SYNCRA NANO, a pump ideal for either salt or fresh water aquariums, decorative fountains, protein skimmers and water-cooling, which with its modern design, small dimensions, power and silence, offers the best choice in the market of pumps. Synkra can be used either in or out of water and it is provided with Ø12mm (1/4"inch) in and out hoses. It is easy to use and to maintain. Please, read carefully and save the following instructions to use in the best way your SYNCRA NANO.

SAFETY INSTRUCTIONS:

- SYNCRA NANO conforms with the national and international security laws.
- Check that the voltage on the label of the pump corresponds to the voltage of the electricity supply. The device must be powered by a differential switch which has a nominal current equal to or lower than 30mA.
 - The pump can work submerged or inline (outside the tank). The pump must not run without water to avoid damage to the motor. When run inline (outside the tank), the pump must be primed with water before being turned on.
 - Before connecting the pump to the electric network, check that the cable and the pump are not damaged.
 - The pump has a type Z cable link. The cable and the plug cannot be substituted or repaired; in case of damage to either one, the pump must be replaced.
 - ATTENTION:** Disconnect all submersed electrical products before doing any maintenance to any appliance in the water or dipping the hands in the water. If the plug or the electric outlet is wet, disconnect the general switch before disconnecting the electric supply cable.
 - The pump can be used in appropriate liquids with a temperature not higher than 35 °C / 95 °F.
 - Avoid using the pump with corrosive and abrasive liquids.
 - Do not use the pump for uses different to those for which it has been designed as, i.e. in bathroom or similar applications. For different uses please contact the manufacturer or the sales shop.
 - The pump has not been designed for people with disabilities and/or children if they are not supervised by a person responsible for their safety.
 - To avoid accidental drips wetting the plug or the socket, make a loop with the cord under the socket level (see pic. 1).
 - Avoid taking the pump by the cord during the installation or maintenance.

PUMP INSTALLATION: USE AND REGULATION

To install the pump, proceed as follows:

- ATTENTION:** Before making the product working, verify the integrity of all its parts.
- Insert the suction cups in the holes of the base and slip the base under the pump body (pic. 2 a+b);
 - Clean the basin, fountain or aquarium wall and press the pump on the suction cups to fix it. The pump can be used also without base.

D Sehr geehrter Kunde, vielen Dank, dass Sie sich für SYNCRA NANO entschieden haben, die ideale Pumpe für Salz- oder Süßwasseraquarien, dekorative Fontänen, Eiweißabschäumer und Wasserkühlung, die aufgrund ihres modernen Designs, der geringen Größe, der Kraft und der geringen Geräuschentwicklung, die beste Wahl am Markt im Bereich Pumpen darstellt. Synkra kann innerhalb oder außerhalb des Wassers verwendet werden und verfügt über Ein- und Auslass-Schläuche mit Ø12mm. Sie ist einfach in Anwendung und Wartung. Bitte lesen Sie die folgenden Anweisungen sorgfältig durch und speichern Sie sie, um Ihre SYNCRA NANO optimal zu verwenden.

ALLGEMEINE SICHERHEITSAUWEISUNGEN

- SYNCRA NANO entspricht den nationalen und internationalen Sicherheitsgesetzen.
- Überprüfen Sie, dass die Spannung, die auf dem Aufkleber der Pumpe angegeben ist, der Spannung Ihrer Stromversorgung entspricht. Das Gerät muss über einen Differenzialschalter mit Strom mit einer Nennstromstärke von 30mA oder weniger versorgt werden.
 - Die Pumpe kann ins Wasser getaucht oder außerhalb (außerhalb des Beckens) verwendet werden. Die Pumpe darf nicht ohne Wasser betrieben werden, um Schäden am Motor zu vermeiden. Wenn sie außerhalb (außerhalb des Beckens) betrieben wird, muss die Pumpe zuerst mit Wasser benetzt werden, bevor Sie eingeschaltet wird.
 - Bevor Sie die Pumpe an die Stromversorgung anschließen, prüfen Sie, dass Kabel und Pumpe nicht beschädigt sind.
 - Die Pumpe verfügt über eine Z-Kabel-Verbindung. Das Kabel und der Stecker können nicht ausgetauscht oder repariert werden, im Falle, dass eines von beiden beschädigt ist, muss die Pumpe ausgetauscht werden.
 - ACHTUNG:** Trennen Sie alle elektrischen Teile vom Strom bevor Sie

- The package contains two chambers: ADJUSTABLE CHAMBER (already assembled with pump for submerged use only): Turn the water flow regulator on the front side of the pump to change the flow. Ø12mm outlet. DRY CHAMBER (for submerged and inline use): remove the adjustable chamber by pulling it from the outlet. Insert the O-ring into its site (pic. 2/e) and hang the dry chamber (pic. 2/d), Ø12mm inlet and outlet. Either flexible or rigid tubes can be attached on the inlet and outlet to adapt the pump for many uses.
- Connect it to the electric network.

MAINTENANCE

For the periodic maintenance of the pump, first of all unplug the plug from the electric socket and then remove the complete pump from the water. Regularly clean the pump and the rotor. If the water is high in calcium hardness, dirty or has a lot of detritus more frequent maintenance may be required. Proceed in the following way: detach the chamber from the pump (pic. 2 c-d) and remove the rotor (pic. 2/f). Rinse all the parts under fresh water. Use a soft brush to remove dirt, vinegar might be required for removal of calcium build-up. If the rotor is still noisy after cleaning, substitute it with a new one because it means that it is worn out. If using the dry chamber, always check the condition of the O-rings when you clean the pump. Any damage to the O-rings, even minor, can seriously endanger the pump performances. In this case it is recommended to substitute it. Then reassemble everything in the inverse order.

INSTRUCTIONS FOR THE CORRECT DISCHARGE OF THE PRODUCT ACCORDING TO EU DIRECTIVE 2002/96/EC

When used or broken, the product does not have to be discharged with the other waste. It can be delivered to the specific electric waste collection centres or to dealers who give this service. Discharge separately an electric tool avoid negative consequences for the environment and for the Health and allows to regenerate the materials so to have a great saving of energy and resources.

WARRANTY

This product is guaranteed against defects of materials and workmanship for a period of 3 years from the date of purchase, except the rotor. The warranty certificate must be filled in by the dealer and must accompany the pump if it is returned for reparation, along with the cash register receipt or similar document. The warranty covers the replacement of the defective parts. In case of improper use, tampering or negligence by the buyer or user, the guarantee is void and expires immediately. The guarantee is also void in absence of the cash register receipt or similar document. The expenses for shipping the pump to and from the factory, or the repair station, have to be paid by the buyer.

Wartungsarbeiten am Gerät durchführen oder die Hand ins Wasser tauchen. Wenn der Stecker oder der elektrische Ausgang nass sind, trennen Sie den Hauptschalter vom Strom, bevor Sie die das Stromzufuhrkabel abklemmen.

- Die Pumpe kann in entsprechenden Flüssigkeiten mit einer Temperatur nicht über 35 °C / 95 °F verwendet werden
- Vermeiden Sie die Verwendung der Pumpe in ätzenden und aggressiven Flüssigkeiten.
- Verwenden Sie die Pumpe nicht für andere Zwecke als die, für die Sie entwickelt wurde, z.B. im Badezimmer oder ähnlichen Anwendungsbereichen. Für andere Zwecke kontaktieren Sie bitte den Hersteller oder die Verkaufsstelle.
- Die Pumpe wurde nicht für Menschen mit körperlichen Einschränkungen und/oder Kinder entwickelt, wenn diese nicht von einer Person überwacht werden, die für deren Sicherheit verantwortlich ist.
- Um zu vermeiden, dass der Stecker oder die Steckdose unbeabsichtigt nass werden, machen Sie mit dem Kabel eine Schlaufe unter der Ebene der Steckdose (siehe Abb. 1).
- Vermeiden Sie während der Installation oder der Wartung, die Pumpe am Kabel zu nehmen.

INSTALLATION DER PUMPE: NUTZUNG UND VORSCHRIFTEN

- Um die Pumpe anzubringen, gehen Sie wie folgt vor:
- ACHTUNG:** Bevor Sie das Produkt in Betrieb nehmen, prüfen Sie, dass alle Teile unbeschädigt sind.
- Bringen Sie die Saugnäpfe an den Löchern des Sockels an und rutschen Sie den Sockel unter den Pumpenkörper (Abb. 2 a+b);
 - Reinigen Sie das Becken, die Fontäne oder die Aquariumwand und drücken Sie die Pumpe an die Saugnäpfe, um sie zu befestigen. Die Pumpe kann auch ohne Sockel verwendet werden.
 - Das Paket beinhaltet zwei Vorkammern:

- ANPASSBARE KAMMER (bereits an der Pumpe montiert, nur für die Verwendung im Wasser): Drehen Sie den Wasserflussregler an der Vorderseite der Pumpe, um den Durchfluss zu ändern. Ø12mm Auslass.
- TROCKENE KAMMER (für Nutzung unter Wasser und außerhalb): entfernen Sie die anpassbare Kammer, indem Sie sie vom Auslass abziehen. Bringen Sie den O-Ring an der dafür vorgesehen Stelle an (Abb. 2/e) und hängen Sie die trockene Kammer ein (Abb. 2/d). Ø12mm Einlass und Auslass. Es können entweder flexible oder starre Leitungen am Ein- und Auslass angebracht werden, um die Pumpe verschiedenen Verwendungen anzupassen.
- 4) Schließen Sie sie an die Stromversorgung an.

WARTUNG DER PUMPE

Für die regelmäßige Wartung ziehen Sie zuerst den Stecker aus der Steckdose und nehmen Sie dann die komplette Pumpe aus dem Wasser. Reinigen Sie die Pumpe und den Rotor regelmäßig. Wenn das Wasser sehr hart oder verschmutzt ist oder viel Detritus hat, kann eine häufigere Wartung erforderlich sein. Gehen Sie folgendermaßen vor: lösen Sie die Vorkammer (Abb. 2/c - d) von der Pumpe und entnehmen Sie den Rotor (Abb. 2/f). Spülen Sie alle Teile unter frischem Wasser aus. Verwenden Sie eine weiche Bürste, um Verunreinigungen zu entfernen, Essig könnte für die Entfernung von Kalkbildung erforderlich sein. Falls der Rotor danach weiterhin zu viele Geräusche verursacht, ersetzen Sie ihn durch einen neuen, da er möglicherweise verschlissen ist. Wenn Sie die trockene Kammer verwenden, prüfen Sie stets den Zustand des O-Rings, wenn Sie die Pumpe reinigen. Jegliche Schäden an den O-Ringen, selbst

F Cher Client, MERCI d'avoir choisi SYNCRA NANO, la pompe idéale pour aquariums d'eau douce et d'eau de mer, fontaines décoratives, écumeurs et systèmes de refroidissement, laquelle avec son design moderne, ses petites dimensions, puissance et silencieusité, offre la meilleure choix dans le marché des pompes. SYNCRA NANO peut être utilisé tant bien dans l'eau que hors de l'eau et est équipée avec raccords d'entrée et de sortie. Veuillez lire attentivement et conserver ces instructions afin d'utiliser votre SYNCRA NANO au mieux.

IMPORTANTES CONSIGNES DE SÉCURITÉ

ATTENTION: Pour éviter toutes blessures, des précautions de sécurité de base doivent être observés, notamment ce qui suit:

LIRE ET SUIVRE LES INSTRUCTIONS DE SÉCURITÉ

- ATTENTION:** Pour éviter le risque d'électrocution, une attention particulière devrait être prise puisque l'eau est utilisée dans l'application des équipements de l'aquarium. Pour chacune des situations suivantes, ne pas essayer de réparer vous-même. Retournez l'appareil à un centre de SAV autorisé pour réparation ou jetez-le.
- Examinez attentivement les produits avant de le installer. Ne le branchez pas s'il y a de l'eau dans des parts qui ne devraient pas être mouillées.
 - Ne utilisez pas le produit si le câble ou la fiche sont endommagés, s'il ne marche pas de façon correcte ou s'il a été endommagé de quelque façon.
 - Pour éviter que la fiche du produit ou la prise de courant soient mouillées, positionnez l'aquarium et son meuble ou la fontaine à coté d'une prise murale. Une "boucle pour les gouttes" (fig. 1) doit être disposée par l'utilisateur pour chaque cable qui connecte des appareils dans l'aquarium à la prise. La "boucle pour les gouttes" c'est la partie du cable au-dessous de la prise ou de la connection, s'il y a une rallonge, ce qui empêche l'eau d'entrer en contact avec la prise en descendant le long du cable.
 - Une surveillance attentive est nécessaire lorsque l'appareil est utilisé par ou près des enfants.
 - Pour éviter les blessures, ne pas toucher les pièces en mouvement ou chaudes telles que des radiateurs, des réflecteurs, ampoules et similaires.
 - Toujours débrancher un appareil de la prise lorsqu'il n'est pas utilisé, avant de mettre ou d'enlever des pièces et avant de le nettoyer. Ne jamais tirer par le cordon pour le débrancher de la prise. Saisir la fiche pour le débrancher.
 - Utiliser un appareil seulement pour l'utilisation prévue ou conseillée. L'utilisation d'accessoires, qui ne sont pas recommandés ou vendus par le fabricant de l'appareil, peut causer une situation dangereuse.
 - Ne pas installer ou stocker l'appareil où il sera exposé aux intempéries ou à des températures inférieures à zéro.
 - Assurez-vous que l'appareil monté dans le bac est solidement installé avant de l'utiliser.
 - Lisez et respectez toutes les informations importantes de l'appareil.
 - Si une rallonge est nécessaire, un cable avec valeur nominale appropriée doit être utilisé. Un cable de moins d'ampères ou de watts que l'appareil peut surchauffer. Il convient de placer le cordon de sorte qu'il ne sera pas un risque de trébuché.
 - Cet appareil possède une fiche polarisée (une lame est plus large que l'autre). Par mesure de sécurité, cette fiche ne s'insère dans une prise polarisée que dans un sens. Si la fiche n'entre pas complètement dans la prise, inversez-la. Si elle ne s'adapte toujours pas, contactez un électricien qualifié. Ne jamais utiliser avec une rallonge si la fiche ne peut être insérée complètement. N'essayez pas de contourner ce dispositif de sécurité.

ATTENTION: La pompe doit être raccordé à un circuit protégé par un disjoncteur de fuite de terre.

AVERTISSEMENT: Pour réduire le risque de choc électrique, utilisez uniquement sur fontaines autonomes portables pas plus grandes de 150 cm (5 pieds) en tout dimensions.

NORMES DE SÉCURITÉ

La pompe SYNCRA NANO est conforme aux normes de sécurité nationales et internationales.

- Veuillez vérifier que la tension indiquée sur l'étiquette de la pompe corresponde bien à celle de votre réseau électrique. Cet appareil électrique doit être alimenté par l'intermédiaire d'un disjoncteur différentiel (dit de sécurité) avec un seul de déclenchement inférieure ou égal à 30mA.
- La pompe peut fonctionner immergée dans l'eau ou hors de l'eau. Pour

I Gentile cliente, grazie per aver scelto SYNCRA NANO, la pompa ideale per acquari d'acqua dolce e marina, fontane da tavolo decorative e per fontanelle da interni in genere, protein skimmer e raffreddamento, che, moderna nel design, compatta e silenziosa offre quanto di meglio esiste oggi sul mercato delle pompe del settore. Di facile uso e manutenzione, con i raccordi a gradini in dotazione, Synkra può essere utilizzata oltre che sommersa anche nelle applicazioni in linea fuori dell'acqua. Per utilizzare correttamente la vostra Synkra vi consigliamo di leggere attentamente e conservare le istruzioni che seguono.

NORME DI SICUREZZA

- SYNCRA NANO è conforme alle norme di sicurezza nazionali ed internazionali.
- Controllare che la tensione riportata sull'etichetta della pompa corrisponda alla tensione di rete. L'apparecchio deve essere alimentato attraverso un interruttore differenziale (salvavita), la cui corrente nominale sia inferiore o uguale a 30mA.
 - La pompa può funzionare dentro e fuori dall'acqua. La pompa non deve funzionare senz'acqua per evitare danni al motore
 - Prima di collegare l'apparecchio alla rete controllare che il cavo e la pompa non risultino in qualche modo danneggiati.
 - la pompa è costruita con un collegamento di tipo Z. Il cavo e la spina non possono essere sostituiti o riparati; in caso di danneggiamento sostituire l'intero apparecchio.

- ATTENZIONE:** scollegare tutti gli apparecchi elettrici sommersi prima di eseguire qualsiasi tipo di manutenzione nell'acqua; nel caso in cui la spina di connessione o la presa di corrente fossero bagnate, disinserire l'interruttore generale prima di staccare il cavo d'alimentazione.
- La pompa può essere utilizzata in liquidi o in ambienti con temperatura non superiore ai 35 °C / 95 °F.
- Evitare di far funzionare la pompa con liquidi corrosivi ed abrasivi.
 - Non utilizzare l'apparecchio per scopi diversi da quelli per i quali è stato realizzato, come ad es. in stanze da bagno o applicazioni simili. Per qualsiasi utilizzo differente, si prega di contattare il rivenditore.
 - Questo dispositivo non è progettato per essere utilizzato da persone (inclusi bambini) con ridotte capacità fisiche, sensoriali e mentali a meno che non siano supervisionati ed istruiti da persone responsabili per la loro sicurezza. Assicurarsi che i bambini non tocchino il dispositivo.
 - Per evitare che accidentali gocciolamenti bagnino la spina o la presa di corrente, realizzare con il cavo un'ansa sotto il livello della presa (fig. 1).
 - Evitare di sollevare la pompa dal cavo di alimentazione durante l'installazione e la manutenzione.

INSTALLAZIONE - USO E REGOLAZIONE

Per installare la pompa, procedere come segue:

geringfügige, können die Pumpenleistung ernsthaft beeinträchtigen. In diesem Fall wird der Austausch empfohlen. Dann bauen Sie alles in umgekehrter Reihenfolge wieder ein.

Entsorgung (nach RL2002/96/EC)

Gerät darf nicht dem normalen Hausmüll beigefügt werden, sondern muss fachgerecht entsorgt werden. Wichtig für Deutschland: Gerät über Ihre kommunale Entsorgungsstelle entsorgen. Entsorgung von Altgeräten: Wenn dieses Symbol eines durchgestrichenen Abfallimers auf einem Produkt angebracht ist, unterliegt dieses Produkt der europäischen Richtlinie 2002/96/EC. Alle Elektro- und Elektronik-Altgeräte müssen getrennt vom Hausmüll über die dafür staatlich vorgesehenen Stellen entsorgt werden. Mit der ordnungsgemäßen Entsorgung des alten Geräts vermeiden Sie Umweltschäden und eine Gefährdung der persönlichen Gesundheit. Weitere Informationen zur Entsorgung des alten Geräts erhalten Sie bei der Stadtverwaltung, beim Entsorgungsamt oder in dem Geschäft, wo Sie das Produkt erworben haben.

GARANTIE

Wir garantieren für 36 Monate ab Kaufdatum (ausschließlich dem Rotor) für fehlerhaftes Material und Fabrikationsfehler. Im Garantiefall schicken Sie bitte das reklamierte Gerät mit der vom Händler ausgefüllten Garantiekarte und der datierten Kaufquittung oder Rechnung zu dem Händler ein. Mangelnde Pflege und unsachgemäße Behandlung haben einen Garantieverlust zur Folge. Die Garantie besteht im Austausch der schadhaften Teile. Die Kosten für Versand und die Rücksendung gehen zu Lasten des Käufers.

éviter des dommages au moteur, la pompe ne doit jamais fonctionner sans eau. Quand installée hors de l'eau, la pompe doit être amorcée avec l'eau avant d'être branchée.

- Avant de connecter l'appareil électrique au réseau, veuillez vérifier que le câble d'alimentation ne soit pas endommagé.
- La pompe est construite avec une liaison électrique de type « Z ». Le câble et la prise ne peuvent être ni remplacés ni réparés. En cas de dommages au câble ou à la prise, il est nécessaire de remplacer toute la pompe.
- ATTENTION:** déconnecter tous les appareils électriques immergés avant toutes maintenutions dans l'eau. Si la prise de courant est mouillée ou humide, déconnecter l'interrupteur général avant de débrancher la prise.
- La pompe peut être utilisée dans des liquides avec températures qui ne dépasse pas 35° / 95 °F.
- Eviter un fonctionnement de la pompe avec des liquides corrosifs ou abrasifs.
- Ne pas utiliser l'appareil pour des applications différentes de celles pour lesquelles il a été conçu, comme par exemple un fonctionnement en salles de bain ou équivalent. Pour des applications différentes veuillez contacter le fabricant ou le magasin.
- Cet appareil n'a pas été conçu pour une utilisation par des personnes (y compris des enfants) ayant une capacité physique, sensorielle ou mentale réduite, sauf en cas de surveillance par une tierce personne responsable de leur sécurité.
- Pour éviter que des gouttes d'eau coulent le long du câble électrique et mouillent la prise de courant ou la prise murale, nous conseillons d'effectuer une boucle du câble au-dessous du niveau de la prise de courant (fig. 1).
- Ne pas tirer la pompe par le câble d'alimentation qui la décaler ou la soulever pendant l'installation ou l'entretien.

INSTALLATION: UTILISATION ET REGLAGES

- Veuillez procéder comme suit pour l'installation de la pompe:
- ATTENTION:** avant de mettre le produit en fonction, veuillez vérifier l'intégrité de tous les composants.
- Introduire les ventouses dans les trous de la base et faire glisser la base en dessous du corps de pompe (fig. 2 a+b);
 - Nettoyez le bassin, fontaine ou le verre de l'aquarium et appuyer sur la pompe pour fixer les ventouses. La pompe peut aussi être utilisée sans la base.
 - Le paquet contient deux chambres: PRECHAMBRE REGLABLE (déjà assemblé avec pompe pour une utilisation seulement immergée): tourner le régulateur de débit d'eau sur le front de la pompe pour modifier le débit. Sortie Ø12mm. PRECHAMBRE "SECHE" (pour utilisation en position immergée et en ligne): enlever la chambre réglable en la retirant de la sortie de la pompe. Insérer le joint torique dans son site (fig. 2/e) et accrocher la chambre "Sèche" (fig. 2/d). Entrée et sortie de Ø12mm. Soit les tubes souples ou rigides peuvent être fixés sur l'entrée et la sortie pour adapter la pompe à de nombreuses utilisations.
 - Brancher la prise de courant.

ENTRETIEN

Avant d'effectuer un entretien périodique de la pompe, il est nécessaire de débrancher la prise de courant et de retirer entièrement la pompe de l'aquarium. Nettoyer régulièrement la pompe et le rotor. En cas d'eau très calcaire ou très chargée, un nettoyage plus fréquent est conseillé. Procéder comme suit: détacher la prechambre de la pompe (fig. 2/c o d) et retirer le rotor (fig. 2/f). Rincer l'ensemble sous l'eau courante. Ne pas utiliser des objets pointus pour enlever des incrustations éventuelles mais utiliser plutôt une petite brosse souple avec du savon ou du vinaigre. L'usure du rotor peut rendre la pompe plus bruyante, dans ce cas il est donc conseillé de remplacer le rotor. En cas d'utilisation de la prechambre "Sèche", contrôler en occasion de chaque nettoyage les conditions de son joint: tout dommage au joint, même mineure, peut compromettre sérieusement les performances de la pompe. Dans ce cas, il est recommandé de le remplacer. Assembler la pompe dans l'ordre inverse du démontage.

INSTRUCTIONS POUR LA DÉCHARGE CORRECTE DU PRODUIT SELON L'EU 2002/96/EC DIRECTIF

Cet appareil ne doit pas être jeté dans les poubelles domestiques mais dans les conteneurs spécialement prévus pour ce type de produits. Une fois utilisé ou cassé, le produit ne doit pas être déchargé avec l'autre perte. Il peut être livré aux centres de rebut électriques spécifiques de collection ou aux distributeurs qui donnent ce service. La décharge séparément un outil électrique évitent des conséquences négatives pour l'environnement et pour la santé et laissent régénérer les matériaux ainsi pour avoir une grande économie d'énergie et des ressources.

GARANTIE

Ce produit, à l'exclusion du rotor, est garanti contre les défauts de matériel et de fabrication pour une période de 3 ans à compter de la date de l'achat. Le certificat de garantie doit être rempli dans toutes ses parties par le revendeur et devra accompagner l'appareil s'il est restitué pour la réparation, avec le ticket de caisse ou autre titre d'achat équivalent. La garantie consiste dans le remplacement des pièces défectueuses. En cas d'utilisation incorrecte, de manipulation ou de négligence de la part de l'acheteur ou de l'utilisateur, la garantie s'annule et perd son effet immédiatement. D'autre part, la garantie s'annule également en cas d'absence du ticket de caisse ou d'un titre d'achat équivalent. Les frais d'expédition et de renvoi sont à la charge de l'acheteur.

ATTENZIONE: prima di mettere in funzione il prodotto, verificare l'integrità di tutte le sue parti.

- inserire le ventose nei fori della pompa o del supporto. Nel caso di utilizzo del supporto, inserire il supporto sulla pompa (fig. 2/ a+b);
- pulire la superficie della vasca o dell'acquario dove la pompa deve essere attaccata. Assicurarsi che le ventose aderiscano perfettamente alla parete e facciano tenuta. La pompa può essere usata anche senza il supporto.
- Nell'imballo vi sono due precamera: PRECAMERA CON REGOLAZIONE (già montata sulla pompa per uso in immersione in acqua). Girare il regolatore di flusso posto sulla precamera per variare il flusso dell'acqua. PRECAMERA LUNGA (per uso della pompa dentro e fuori dall'acqua). Togliere la precamera inserita. Inserire l'o-ring nella sua sede (fig. 2/e) e successivamente inserire la precamera (fig. 2/d) sul fronte della pompa. La pompa ha le connessioni di aspirazione ed uscita con diametro di Ø12mm. Alle connessioni possono essere attaccati sia tubi flessibili che rigidi che rendono la pompa ottimale per l'uso desiderato.
- Infine inserire la spina nella presa di corrente.

MANUTENZIONE

Per eseguire la manutenzione periodica della pompa è necessario innanzitutto staccare la spina dalla presa di corrente elettrica e poi estrarre la pompa completa dall'acqua. Pulire regolarmente la pompa ed il rotore. In caso di acqua molto calcarea o con molti residui, si consiglia una pulizia più frequente. Procedere nel modo seguente: Togliere il prefiltro dalla pompa (fig. 2/c o d), estrarre il rotore (fig. 2/f). Pulire tutte le parti e le loro sedi con acqua corrente. Non usare oggetti duri per togliere eventuali incrostazioni ma uno spazzolino morbido con sapone o aceto. L'usura della girante o dell'alberino può provocare un leggero rumore pertanto, se dopo la pulizia suddetta, la pompa facesse rumore si consiglia di sostituire il pezzo con uno nuovo. Riasssemblare tutto in ordine inverso.

AVVERTENZE PER IL CORRETTO SMALTIMENTO DEL PRODOTTO AI SENSI DELLA DIRETTIVA EUROPEA 2002/96/EC

Alla fine della sua vita utile, il prodotto non deve essere smaltito insieme ai rifiuti urbani. Può essere consegnato presso gli appositi centri di raccolta differenziata predisposti dalle amministrazioni comunali, oppure presso i rivenditori che forniscono questo servizio. Smaltire separatamente un elettrodomestico consente di evitare possibili conseguenze negative per l'ambiente e per la Salute derivante da un suo smaltimento inadeguato e permette di recuperare i materiali di cui è composto, al fine di ottenere un importante risparmio energetico e di risorse.

GARANZIA:

Questo prodotto, escluso il rotore, è garantito per un periodo di 3 anni dalla data di acquisto, da difetti di materiale e lavorazione. Il certificato di garanzia deve essere compilato in ogni sua parte dal rivenditore, e dovrà accompagnare l'apparecchio nel caso in cui venga restituito per la riparazione, assieme allo

E Estimado cliente, Gracias por escoger SYNCRA NANO, una bomba ideal para acuarios de agua dulce o de mar, fuentes decorativas, skimmers y enfriamiento del agua, que con su moderno diseño, pequeñas dimensiones, potencia y silencio, viene a ser la mejor selección en el mercado de bombas. Syncra puede usarse tanto dentro como fuera del agua y dispone de tubos flexibles de Ø12 mm de entrada y de salida. SYNCRA NANO es fácil de usar y mantener. Lea atentamente estas instrucciones y guárdelas para obtener los mejores resultados de su SYNCRA NANO.

NORMAS DE SEGURIDAD:

SYNCRA NANO es conforme con las leyes nacionales e internacionales de seguridad.

- 1) Controle que el voltaje en la etiqueta de la bomba corresponda con el voltaje de la fuente de alimentación. El aparato debe ser alimentado a través de un interruptor diferencial con corriente nominal igual o inferior a 30mA.
- 2) La bomba puede funcionar sumergida o a nivel (fuera del tanque). Para evitar daños al motor, la bomba no debe funcionar sin agua. Cuando se hace funcionar a nivel (fuera del tanque), debe ser mojada antes de encenderse.
- 3) Antes de conectar la bomba a la red eléctrica, controle que el cable y la bomba no estén dañados.
- 4) La bomba tiene cable de conexión Z. El cable y la clavija no deben ser sustituidos o reparados; en caso de daños a uno de estos, deberá sustituirse la bomba.
- 5) ATENCIÓN: Desconecte todos los aparatos eléctricos sumergidos antes de efectuar toda operación de mantenimiento en el agua o antes de introducir las manos en el agua. Si la clavija o la toma de corriente están mojadas, desconecte el interruptor general antes de desconectar el cable de la red eléctrica.
- 6) La bomba puede usarse en líquidos cuya temperatura no exceda los 35°C o 95°F.
- 7) Evite usar la bomba con líquidos corrosivos o abrasivos.
- 8) No use la bomba para usos distintos de aquellos para los que ha sido diseñada como por ejemplo en cuartos de baño o aplicaciones semejantes. Para usos distintos consulte con el fabricante o con la tienda donde compró la bomba.
- 9) La bomba no ha sido diseñada para personas con discapacidad y/o niños si no están siendo vigilados por una persona responsable de su seguridad.
- 10) Para evitar goteos accidentales que puedan mojar la clavija o la toma de corriente, dé una o más vueltas al cable de alimentación por debajo del nivel de la toma de corriente (véase dib. 1).
- 11) Evite tomar la bomba por el cable durante las operaciones de instalación o mantenimiento.

INSTALACIÓN DE LA BOMBA: USO Y AJUSTE

Para instalar la bomba proceda en el modo siguiente:

ATENCIÓN: Antes de poner en función el producto controle la integridad de todas sus piezas.

- 1) Introduzca las ventosas en los agujeros de la base y deslice la base bajo el cuerpo de la bomba (dib. 2/ a+b);
- 2) Limpie la pared del estanque, fuente o acuario y presione la bomba en las ventosas para fijarla. La bomba también puede

NL Geachte klant, bedankt dat u heeft gekozen voor de SYNCRA NANO, deze pomp is ideaal voor het gebruik in zout of zoet water aquaria, decoratieve fonteinën, eiwitasschiumers en waterkoeling. Met zijn moderne design, kleine afmetingen, krachtige en stille werking, maakt dit de beste keuze in de markt. Syncra kan zowel in als uit het water gebruikt worden en is voorzien van een ø12mm in- en uitgang. De pomp is gemakkelijk te gebruiken en te onderhouden. Lees eerst aandachtig de volgende instructies alvorens de SYNCRA NANO te gebruiken.

VEILIGHEIDSVORSCHRIFTEN

De SYNCRA NANO voldoet aan de nationale en internationale veiligheidsnormen.

- 1) Controleer of de spanning die staat aangegeven op het etiket van de pomp overeenkomt met de netspanning. Het apparaat moet worden gevoed via een aardlekschakelaar (herstelzekerings) met een nominale stroom van minder dan of gelijk aan 30 mA.
- 2) De pomp kan werken onder water of inline (buiten de tank). De pomp mag nooit werken zonder water, om schade aan de motor te voorkomen. Wanneer deze wordt uitgevoerd inline (buiten de tank), moet de pomp worden gevuld met water alvorens te worden ingeschakeld.
- 3) Controleer voordat u het apparaat op de elektriciteit aansluit of de kabel en de pomp niet beschadigd zijn.
- 4) De pomp heeft een Z-aansluiting. De kabel en de stekker kunnen niet worden vervangen of gerepareerd; bij beschadiging moet u het hele apparaat vervangen.
- 5) **LET OP:** koppel alle elektrische apparaten die onder water zijn los van de elektriciteit voordat u onderhoud gaat uitvoeren in het water; als de stekker of het stopcontact nat zijn, schakel dan eerst de hoofdschakelaar uit voordat u de stekker uit het stopcontact haalt.
- 6) De pomp mag worden gebruikt in vloeistoffen of in een omgeving met een temperatuur die niet hoger is dan 35°C/95°F.
- 7) Gebruik het apparaat niet voor andere doeleinden dan waarvoor het gemaakt is, zoals bijv. in een badkamer of dergelijke toepassingen.
- 8) Gebruik de pomp niet met corrosieve of schurende vloeistoffen.
- 9) Dit toestel is niet ontworpen om te worden gebruikt door personen (inclusief kinderen) met verminderde fysieke, zintuiglijke en mentale vermogens tenzij deze onder toezicht staan van en worden geïnstrueerd door personen die verantwoordelijk zijn voor hun veiligheid. Zorg ervoor dat kinderen het toestel niet aanraken.
- 10) Leg de kabel onder het stopcontact in een bocht om te voorkomen dat er druppels op de stekker of het stopcontact kunnen vallen (fig. 1).
- 11) Til de pomp niet op aan de kabel tijdens de installatie of het onderhoud.

INSTALLATIE - GEBRUIK EN AFSTELLING

Ga als volgt te werk om de pomp te installeren:

LET OP: controleer voordat u het product in werking stelt of het helemaal onbeschadigd is.

- 1) Plaats de zuignappen in de gaten van de basis en zet de basis onder het pomphuis (fig. 2/ a+b);
- 2) Reinig de tank, fontein of aquarium wand en druk met behulp van de pomp de zuignappen vast . De pomp kan ook worden gebruikt zonder basis en

PT Caro Cliente, Obrigado por ter escolhido SYNCRA NANO, uma bomba ideal tanto para aquários de água doce como salgada, fontes decorativas, escumadores de proteínas e refrigeradores, que com o seu moderno design, e pequenas dimensões, potência e silêncio, oferece a melhor escolha no mercado das bombas de água. Syncra pode ser usada quer dentro ou fora de água e vem equipada com entradas e saídas de Ø12mm. É fácil de utilizar e de manter. Por favor, leia cuidadosamente e guarde as instruções seguintes para usar da melhor forma a sua SYNCRA NANO.

INSTRUÇÕES GERAIS DE SEGURANÇA

SYNCRA NANO está em conformidade com as leis de segurança nacionais e internacionais.

- 1)Certifique-se que a tensão no rótulo da bomba é adequada com a tensão da rede elétrica. O aparelho deve de ser alimentado através de um circuito com protecção por interruptor diferencial com uma capacidade nominal menor ou igual a 30mA.
- 2) A bomba pode trabalhar submersa ou em linha (fora do tanque). A bomba não pode trabalhar sem água por forma a evitar danificar o motor.Quando a trabalhar em linha (fora do tanque) deve ser ferrada com água antes de colocar a trabalhar.
- 3) Antes de ligar a bomba à rede eléctrica certifique-se que o cabo ou a bomba não estão danificados.
- 4) A bomba tem uma ligação do Tipo Z. O cabo ou a ficha não podem ser reparados ou substituídos. Em caso de avaria substitua a bomba por completo.
- 5) Atenção: Desligue todos os componentes eléctricos que estejam imersos antes de fazer qualquer manutenção a qualquer aparelho que esteja dentro do aquário ou antes de mergulhar as mãos na água por qualquer razão; no caso de a ficha ficar molhada desligue a rede eléctrica antes de tocar no cabo.
- 6) A bomba pode ser utilizada em líquidos ou ambientes com temperaturas inferiores a 35 °C / 95 °F
- 7) Evite utilizar a bomba com líquidos corrosivos ou abrasivos
- 8) Não utilize a bomba para aplicações para as quais não foi pensada, ex: na casa de banho ou utilizações semelhantes. Para utilizações diferentes por favor contacte o fabricante ou loja revendedora.
- 9) A bomba não foi projectada para pessoas com deficiências ou crianças pelo que devem ser supervisionados por alguém responsável pela sua segurança.
- 10) Para evitar que gotas accidentais cheguem até a ficha eléctrica faça uma volta no cabo abaixo do nível da ficha (fig. 1)
- 11) Evite pegar na bomba pelo cabo durante a instalação ou manutenção pois pode provocar danos irreparáveis.

INSTALAÇÃO DA BOMBA: USO E REGULAÇÃO

Para instalar a bomba prossiga conforme abaixo:

ATENÇÃO: Antes de colocar este produto a trabalhar verifique a integridade de todas as partes.

- 1) Insira as ventosas nos buracos da basee deslize a base sob o corpo

scontrino fiscale o equivalente. La garanzia consiste nella sostituzione delle parti difettose. In caso di uso improprio, manomissione o negligenza da parte dell'acquirente o utente, la garanzia è nulla e decade immediatamente. La garanzia è inoltre nulla in caso di mancanza dello scontrino fiscale d'acquisto o equivalente. Le spese di spedizione e rinvio sono a carico dell'acquirente.

3) El embalaje contiene dos cámaras:

CÁMARA AJUSTABLE (lista para ser ensamblada con la bomba, exclusivamente para uso sumergido): Gire el regulador de circulación del agua en la parte delantera de la bomba para cambiar el flujo Ø12 mm salida. CÁMARA SECA (para uso sumergido y a nivel): extraiga la cámara ajustable tirando del tubo de salida. Introduzca el O-ring en su asiento (dib. 2/e) y cuelgue la cámara seca (dib. 2/d). Es posible colocar tubos tanto flexibles como rígidos a la entrada y a la salida (Ø12 mm) para adaptar la bomba a los varios usos.

- 4) Conecte a la red eléctrica.

MANTENIMIENTO

Para el mantenimiento periódico de la bomba, ante todo desconéctela de la red eléctrica y luego extraígalas enteramente del agua.

Limpie con frecuencia regular la bomba y el rotor. Si el agua tiene dureza de calcio alta, está sucia o contiene abundantes detritos, será necesario un mantenimiento más frecuente. Proceda en el modo siguiente: separe la precámara (dib. 2/c o d) de la bomba y extraiga el rotor (dib. 2/f). Lave con agua fresca todas las piezas. Use un pincel suave para eliminar la suciedad; para eliminar la acumulación de calcio puede usarse vinagre. Si después de la limpieza el rotor hace mucho ruido, significa que está consumido y por lo tanto debe ser sustituido. Ensamble de nuevo todas las piezas en orden inverso.

CÓMO DESHACERSE DE APARATOS ELÉCTRICOS Y ELECTRÓNICOS VIEJOS

Si en un producto aparece el símbolo de un contenedor de basura tachado, significa que éste se acoge a la Directiva 2002/96/EC. Todos los aparatos eléctricos o electrónicos se deben desechar de forma distinta del servicio municipal de recogida de basura, a través de puntos de recogida designados por el gobierno o las autoridades locales. La correcta recogida y tratamiento de los dispositivos inservibles contribuye a evitar riesgos potenciales para el medio ambiente y la salud pública. Para obtener más información sobre cómo deshacerse de sus aparatos eléctricos y electrónicos viejos, póngase en contacto con su ayuntamiento, el servicio de recogida de basuras o el establecimiento donde adquirió el producto.

GARANZIA

Este aparato, escluso el rotor, está garantizado por un periodo de 3 años desde la fecha de compra, contra defectos de materiales y de fabricación. El certificado de garantía debe ser rellenado por el vendedor y tendrá que acompañar el aparato, junto con el ticket o recibo fiscal comprobante la fecha de compra. La garantía consiste en la sustitución de las partes defectuosas. La bomba tiene que ser protegida y la garantía no es válida contra eventuales daños causados por manipulaciones o negligencias por parte del comprador. Además la garantía no es válida en caso de falta del ticket o recibo fiscal. Los gastos de expedición para el envío y restitución son a cargo del comprador.

zuignappen .

3) Het pakket bevat twee kamers : VERSTELBARE KAMER (reeds gemonteerd aan de pomp voor onder water gebruik) : Draai de waterstroom regelaar aan de voorzijde van de pomp om de stroom te veranderen.

DRY KAMER (voor onder water en inline gebruik) : verwijder de verstelbare kamer door te trekken aan de uitlaat. Plaats de O-ring op zijn positie (fig. 2/e) en bevestig de DRY kamer (fig. 2/d). Zowel flexibele als stijve buizen kunnen op de inlaat en uitlaat van de pomp worden bevestigd 4) Steek de stekker in het stopcontact.

ONDERHOUD

Voor het uitvoeren van het periodieke onderhoud van de pomp, moet u eerst de stekker uit het stopcontact halen alvorens de pomp uit het water te nemen. Reinig de pomp en de rotor regelmatig. Bij zeer hard water of water met veel vuil, wordt aangeraden de pomp vaker te reinigen. Ga als volgt te werk: Haal het griffulier uit de pomp (fig. 2/c o d), verwijder de rotor (fig. 2/f). Spoel alle onderdelen en de ruimten eromheen schoon met stromend water. Gebruik geen harde voorwerpen om eventuele aanslag te verwijderen, maar gebruik een zacht borsteltje met zeep of azijn. Door slijtage van de rotor kan wat geluid ontstaan; als na bovengenoemde reiniging de pomp lawaai maakt, vervang dit onderdeel dan. Reinig bij gebruik van de afschermplaat ook de as daarvan op de hierboven beschreven manier. Monteer alles in omgekeerde volgorde.

AANWIJZINGEN VOOR EEN JUISTE AFVOER OP HET PRODUCT VOLGENS DE EUROPESE RICHTLIJN 2002/96/EG

Aan het einde van zijn bruikbaarheidsduur, mag het product niet samen met het gemeentelijk afval worden afgevoerd. Het kan worden afgegeven bij de speciale gemeentelijke centra voor gescheiden afvalinzameling of bij verkopers die deze service aanbieden. Door huishoudelijke apparaten gescheiden te verwerken, kunnen mogelijk negatieve gevolgen voor het milieu en de gezondheid door een onjuiste verwerking worden vermeden en kunnen de materialen waaruit het bestaat worden teruggewonnen voor een aanzienlijke besparing van energie en bronnen.

GARANTEE

Dit product, met uitzondering van de rotor, is gegarandeerd voor een periode van 3 jaren vanaf de datum van aankoop tegen gebreken van het materiaal en van de bewerking. Het certificaat van garantie dient in elke gedeelte van het formulier door de wederverkoper ingevuld te worden en moet het apparaat begeleidende indien het voor reparatie teruggegeven wordt tezamen met de fiscale bon van aankoop of een gelijkwaardig document. De garantie betreft de vervanging van de gebrekkige delen. In geval van een verkeerd gebruik,openbreking of malatigheid van de koper of van de verbruiker is de garantie nietig en vervalt onmiddellijk. De garantie is tevens nietig in geval van ontbreking van de fiscale bon van aankoop of van een gelijkwaardig document. De kosten van verzending en terugzending komen ten laste van de koper.

da bomba (fig. 2 a+b);

- 2) Limpe a face do aquário ou outra onde pretende fixar a bomba e pressione a bomba nas ventosas para a fixar. A bomba pode ser também utilizada sem base. Neste caso, inserir as ventosas directamente na bomba.
- 3) A embalagem contém duas camaras: CAMARA AJUSTAVÉL (já montada na bomba para utilização apenas submersa): Rode o regulador de fluxo na frente para alterar o fluxo. Saída de Ø12mm. CÁMARA SECA (para uso submersa e em linha): mova a camara ajustável puxando-a da saída.Insira o O-ring no seu sitio (fig. 2/e) emonte na camara secar (fig. 2/d). Ø12mm entrada e saída. Pode usar tubos rígidos ou flexiveis tanto na entrada como na saída para adaptar a bomba a muitas utilizações.
- 4) Ligue à rede electrica.

MANUTENÇÃO

Para a manutenção periódica da bomba, antes de mais desligue a ficha da rede eléctrica e depois retire a bomba.

Limpe regularmente a bomba e o rotor. Em caso de água rica em Cálcio e muita sujidade ou muitos detritos recomendamos uma limpeza mais frequente. Prossiga da seguinte forma: Retire a pré-câmara (fig. 2/c o d) da bomba e retire o rotor (fig. 2/f). Limpe todas as peças: a precâmara, o rotor, o veio e todos os suportes. Não retire a sujidade através de meios duros mas antes utilizando uma escova macia com vinagre (para ajudar a desfazer detritos sólidos de calcário ou outros). Se depois disto o veio fizer demasiado ruído, substitua-o por um novo. No caso de utilizar o deflector limpe-o também conforme descrito acima. Monte tudo na ordem inversa.

INSTRUÇÕES PARA DESCARTE DO PRODUTO

Se usada ou partida, esta bomba não pode ser descartada como lixo comum. Verifique a legislação vigente e procure centros apropriados para descartar a bomba, ou devolve-a ao revendedor. Descarte separadamente qualquer componente elétrico para não causar danos ao ambiente. Procure centros de reciclagem desse tipo de material.

GARANZIA

Este produto esta garantido contra defeitos dos materiais e de montagem por um periodo de 3 anos a começar na data da compra, excepto o rotor. O certificado de garantia deve ser preenchido pelo vendedor e deve de acompanhar a bomba se for devolvido para reparação, juntamente com o talão da venda ou documento equivalente. A garantia cobre a reposição de peças defeituosas. No caso de uso improprio, adulteração ou negligência pelo comprador ou utilizador, a garantia é considerada como violada e expira imediatamente. A garantia é também violada na ausencia do talão de compra ou documento equivalente. As despesas de transporte para a fabrica e retorno ou para a estação de reparação, têm de ser pagas pelo comprador.

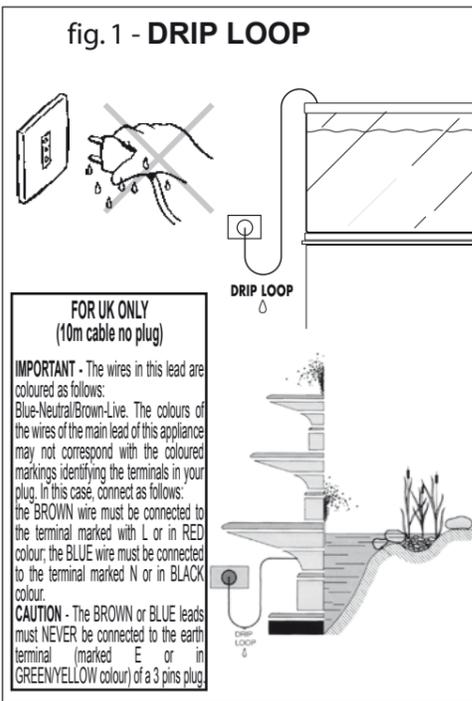
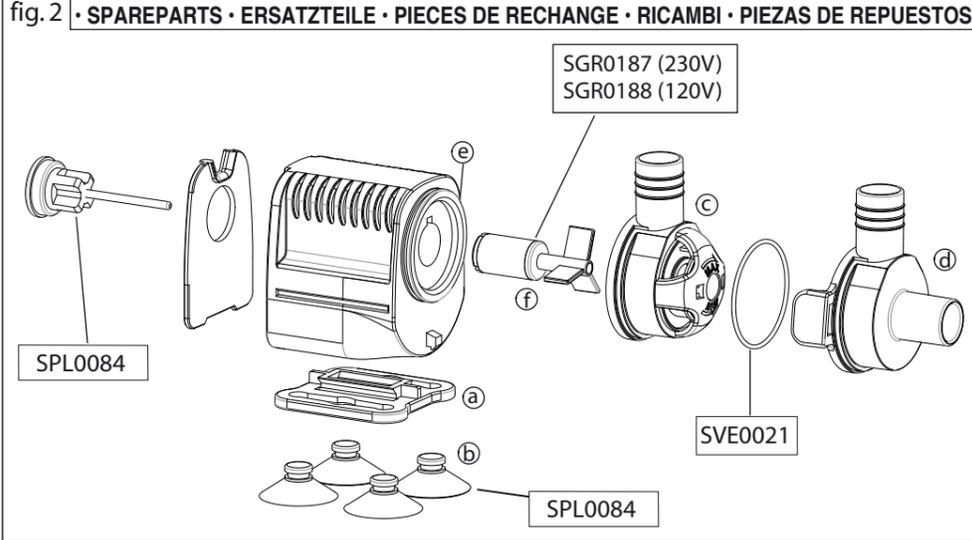


fig. 2 • SPAREPARTS • ERSATZTEILE • PIECES DE RECHANGE • RICAMBI • PIEZAS DE REPUESTOS



RU Уважаемый клиент, благодарим за выбор SYNCRA NANO. Данный насос идеально подходит для морского и пресноводного аквариумов, декоративных фонтанов, скиммеров и охлаждения воды, обладает современным дизайном, малыми размерами, мощностью и тишиной работы. SYNCRA NANO может быть использован в воде или вне её, снабжен входным и выходным шлангами диаметром 12 мм. Он прост в использовании и обслуживании. Пожалуйста, внимательно прочитайте и сохраните следующие инструкции чтобы использовать ваш SYNCRA NANO наилучшим образом.

ОБЩИЕ ИНСТРУКЦИИ БЕЗОПАСНОСТИ

Помпа SYNCRA NANO - соответствует законам национальной и международной безопасности.

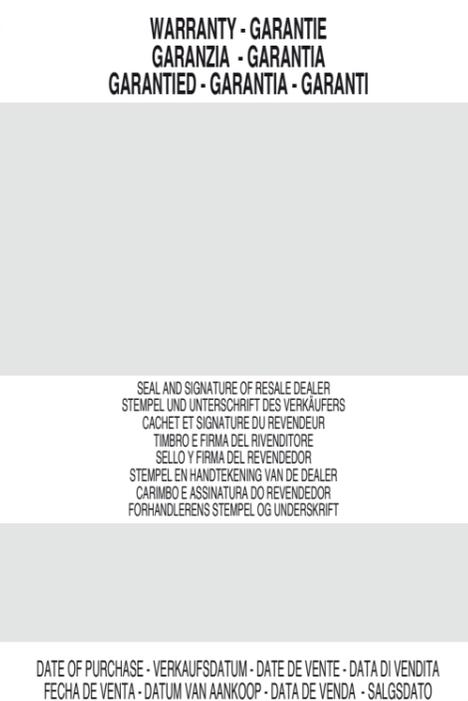
- 1) Проверьте, что напряжение на ярлыке помпы соответствует напряжению в электрической сети.
- 2) Помпа может работать погруженная в воду или вне её (рамецана снаружи аквариума) Помпа не должна работать без воды, чтобы избежать повреждения двигателя. В случае работы помпы вне аквариума, перед началом работы необходимо пустить воду внутрь помпы перед включением.
- 3) Перед подсоединением помпы к электрической сети, проверьте, что кабель и корпус помпы не повреждены. 4) К помпе присоединен кабель типа Z. Кабель и штепсель нельзя заменить или восстановить; в случае повреждения их заменяют вместе с насосом.
- 5) ВНИМАНИЕ: отсоедините все электрические приборы перед выполнением любых манипуляций с любым прибором в воде, или погружении рук в воду; в случае, если штепсель или электрический выход влажные, отключите общий выключатель электрического питающего кабеля.
- 6) Запрещено эксплуатировать насос без воды или с жидкостями, температура которых превышает 35°C!
- 7) Избегайте использование помпы с коррозионными и жесткими жидкостями.
- 8) Не используйте помпу для работ, отличных от тех, для которых она была спроектирована, например, в ванной.
- 9) Данный прибор не предназначен для использования лицами (включая детей) с ограниченными физическими, сенсорными или умственными способностями, а также лицами без соответствующего опыта и знаний; в противном случае прибор должен эксплуатироваться под контролем взрослых или после проведения соответствующего инструктажа об эксплуатации прибора лицом, ответственным за технику безопасности. Контролируйте детей, прибор – не игрушка.
- 10) Чтобы избежать попадания случайных капель на штепсель или в розетку, сделайте петлю из шнура ниже уровня розетки (рис. 1).
- 11) Избегайте брать помпу за шнур во время ее установки или обслуживания.

УСТАНОВКА ПОМПЫ: ИСПОЛЬЗОВАНИЕ И РЕГУЛИРОВКА

Для монтажа насоса, действуйте следующим образом:

ВНИМАНИЕ: Перед началом использования насоса, проверьте целостность всех его частей.

- 1) Разместите присоски в отверстия основания далее прикрепите основание к корпусу насоса (рис 2/a+b);



DATE OF PURCHASE - VERKAUFSDATUM - DATE DE VENTE - DATA DI VENDITA

FECHA DE VENTA - DATUM VAN AANKOOP - DATA DE VENDA - SALGSDATO

ATTENTION! ACHTUNG! ATTENTION! ATTENZIONE! LET OP! - VARNING! - HUOMIO!

- EN** The limestone deposits and the natural wear-out of the components might cause pump's noise. However, they do not affect the good functioning of the pump. In this case, we recommend you to replace the rotor.
- D** Die Kalkablagerung und der natürlicher Verschleiß der Bestandteile könnten einen Geräusch der Pumpe verursachen. Dies beeinträchtigt jedoch nicht der guter Betrieb der Pumpe. In diesem Fall, wird das Auswechseln der Rotor empfohlen.
- F** Les dépôts de calcaire et la naturelle usure des composants pourraient causer bruit de la pompe, mais ne nuisent pas son bon fonctionnement. Dans ce cas-là, nous recommandons de remplacer le rotor.
- I** Depositi di calcare e la naturale usura dei componenti, potrebbero comportare rumorosità della pompa, ma non pregiudicano in alcun modo il buon funzionamento della pompa. In questo caso raccomandiamo di sostituire il rotore.
- E** Los depósitos del calcio y el desgaste natural de los componentes pueden causar el aumento del ruido de la bomba, en tal caso se recomienda sustituir el rotor.
- P** Os depósitos da pedra calcária e o naturais desgaste dos componentes, puderam causar o ruído da bomba. Entretanto, não afetam funcionar bom da bomba. Neste caso, nós recomendamos-lo substituir o rotor.
- NL** Kalkaanslag en de natuurlijke slijtage van de onderdelen zou een stijging van het lawaai van de pomp kunnen veroorzaken. In dit geval raden wij u aan om de rotor te vervangen.
- RU** месторождений известняка и естественный износ компонентов может вызвать шум насоса. Тем не менее, они не влияют на нормальное функционирование насоса. В этом случае, мы рекомендуем вам заменить ротор.