



Ocean Free Hydra Filtron 1000 / 1500 / 1800

Návod k použití

Technické parametry

Model	Hydra Filtron 1000	Hydra Filtron 1500	Hydra Filtron 1800
Pro akvária	80-300 l	150-600 l	200-800 l
Rozměry	240x240x363 mm	272x272x403 mm	300x300x443 mm
Příkon	13 W	23 W	32 W
Průtok	1000 l/h	1500 l/h	1800 l/h
Výtlak	1,4 m	2.0 m	2.4 m
Objem náplně	4,7 l	7 l	10 l
Hadice	16/22 mm	19/25 mm	19/25mm
Cata Pure cartridgí	2	3	4

Důležité bezpečnostní instrukce

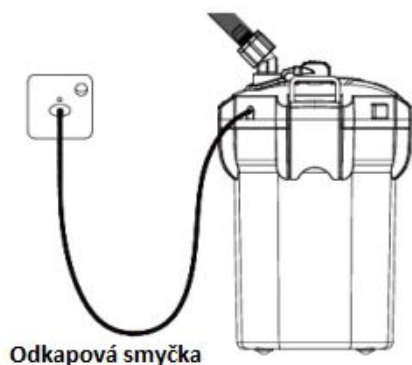
Děkujeme Vám za zakoupení OF Hydra Filtron. Před zprovozněním filtru si prosím důkladně přečtete tento manuál.

Obecná bezpečnost

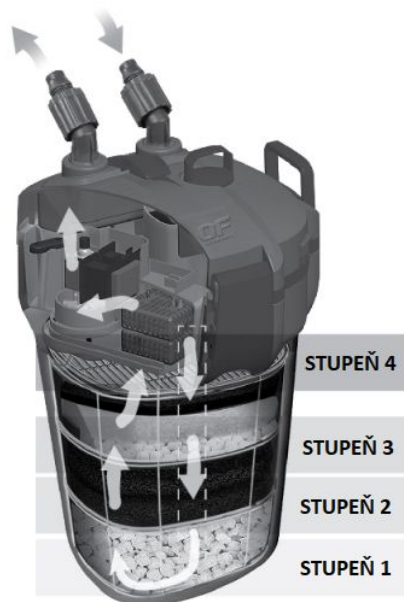
- Nepoužívejte produkt pro jiný účel, než pro který je určen
- Dohlédněte na děti, pokud je produkt umístěn v jejich dosahu
- Určeno pouze pro filtraci vody
- Nepoužívejte pro filtraci vody o teplotě vyšší než 50C
- Nepoužívejte v blízkosti hořlavin
- Nepoužívejte nasucho, nebo dojde k nevratnému poškození
- Před uvedením do provozu zkontrolujte upevnění hadic
- Po uvedení do provozu zkontrolujte, zda voda nikde neuniká
- Nepřepřlňujte koše filtračním médiem. Přeplněné koše omezí průtok vody.
- Berte v potaz, že může dojít k nasátí malých ryb a živočichů do filtru
- Nepoužívejte v mrazu

Elektrická bezpečnost

- NEBEZPEČÍ - pokud máte mokré ruce nezapojte do sítě, ani nesahejte na vidlici napájecího kabelu
- NEBEZPEČÍ - nezapojte, pokud je vidlice nebo zásuvka mokrá
- NEBEZPEČÍ - pokud dojde k pádu produktu do vody, před manipulací vytáhněte napájecí kabel ze zásuvky
- Neupravujte napájecí kabel
- Aby se voda nedostala do zásuvky, vytvořte na napájecím kabelu odkapávací smyčku



Výhody řady Hydra Filtron



Revoluční 4-stupňová filtrace

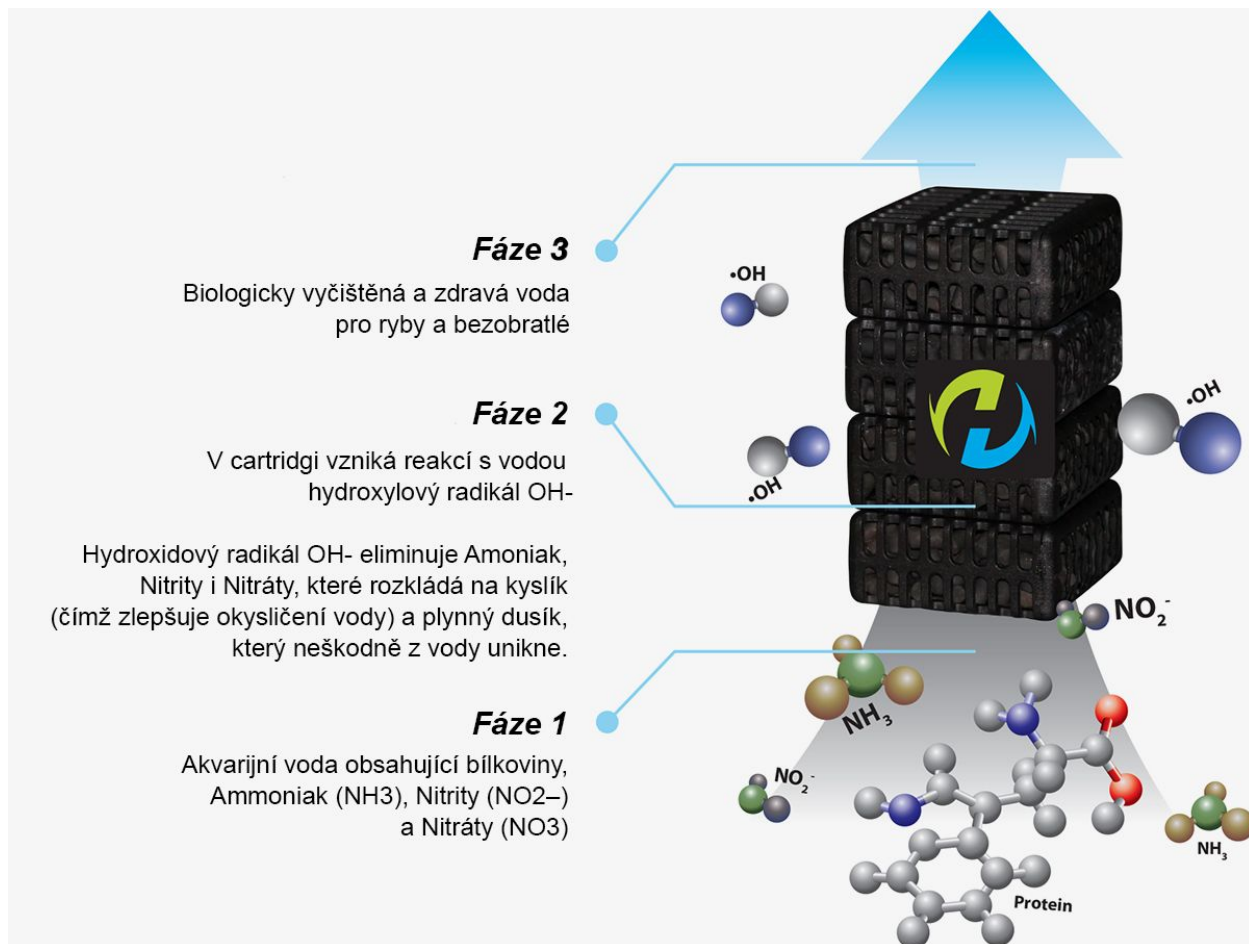
Čištění vody Hydra Filtron překonává tradiční tří-stupňovou filtrace (Mechanickou, Biologickou, Chemickou) a doplňuje ji o čtvrtý stupeň - technologii Hydro-Pure, která využívá Hydroxilové radikály (-OH) ke zvýšení a zrychlení odbourávání Amoniak a Nitritů - tím zkracuje čas záběhu nádrže z obvyklých 4-5 týdnů na 1 týden, snižuje zápach z nádrže díky oxidaci částic síry a udržuje křišťálově čistou vodu.

Jedná se první akvarijní filtr na světě, u kterého se podařilo zapracovat Hydro-Pure technologii do rozměrů běžného vnějšího filtru.

Stupeň	Filtrační médium	Funkce
1. stupeň	3DM válečky	Rozkládají velké nečistoty a zachycují nerozložitelné částice
		Poskytují velkou plochu pro užitečné bakterie, které pomáhají rozkládat toxické odpadní látky (Amoniak a Nitrity) biologickou cestou
2. stupeň	Bio-molitan	Rozkládá jemnější nečistoty a zachycuje nerozložitelné částice
		Poskytuje další plochu pro užitečné bakterie pro dodatečné biologické zpracování odpadních látek
3. stupeň	3DM kuličky	Poskytují velkou plochu pro užitečné bakterie, které pomáhají rozkládat toxické odpadní látky (Amoniak a Nitrity) biologickou cestou
	Jemná filtrační vata	Odstraňuje jemné nečistoty
	Vložka s aktivním uhlím	Absorbuje rozpuštěné organické látky a těžké kovy pro maximální efektivitu Hydro-pure technologie ve 4. stupni filtrace
4. stupeň	Hydro-pure technologie	Zabraňuje vzniku syndromu nové nádrže, který způsobuje uhyn ryb, permanentě rozkládá bílkoviny, amoniak a nitrity
		Prodlužuje intervaly výměny vody
		Určuje vodu křišťálově čistou
		Redukuje zápach vody díky oxidaci sloučenin síry obsažených ve vodě

HYDRO-PURE technologie

Obrázek níže lépe vysvětluje fungování Hydro-pure technologie. V 1. fázi vstupuje akvarijní voda s různými nežádoucími prvky do Hydro-pure komory, ve 2. fázi se pomocí chemické reakce nežádoucích látek s Hydroxylovými radikály voda čistí, ve 3. fázi pak odchází biologicky vyčištěná voda.



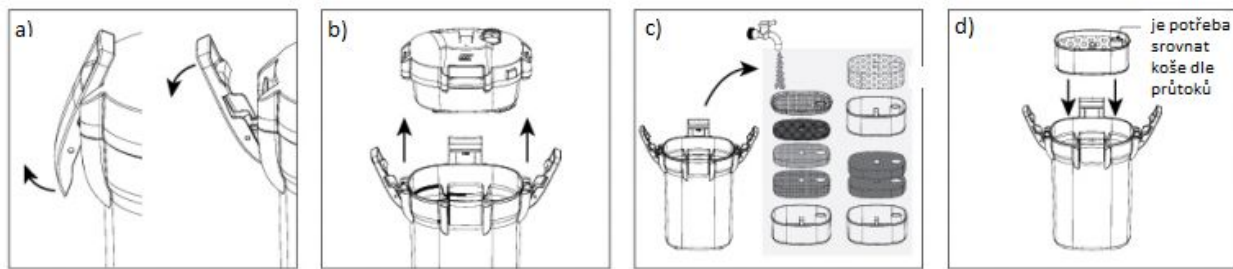
Instalace

Důležité:

- Budete potřebovat nůž nebo nůžky na zkrácení hadic
- Filtr musí být nainstalovaný pod akvárium
- Při rozbalení zkontrolujte, zda balení obsahuje kompletní příslušenství

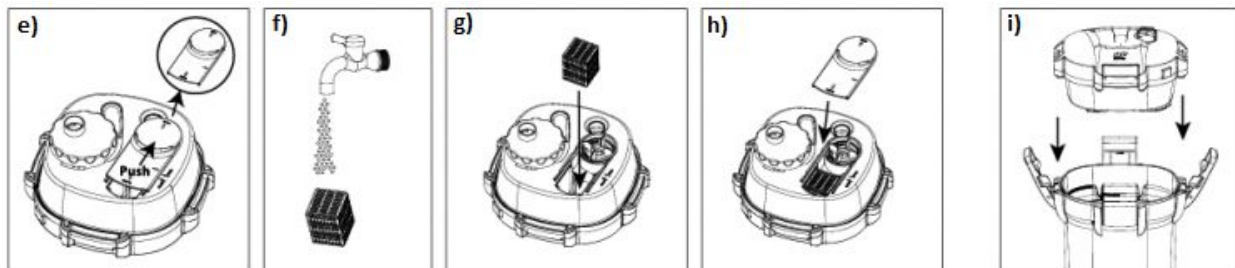
Krok 1. - příprava náplní

Příprava filtračních médií



- A. Vyklopte a zvedněte všechny čtyři spony pro uvolnění filtrační hlavy
- B. Odejměte filtrační hlavu a z kanystru vyjměte koše pro filtrační média
- C. Vysypte 3DM Nuggets a 3DM Beads ze sáčku do příslušných košů (viz. diagram) a propláchněte pod tekoucí vodou
- D. Umístěte koše v pořadí dle diagramu zpět do kanystru

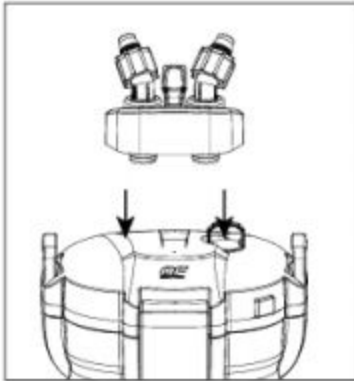
Instalace Cata-pure cartridge



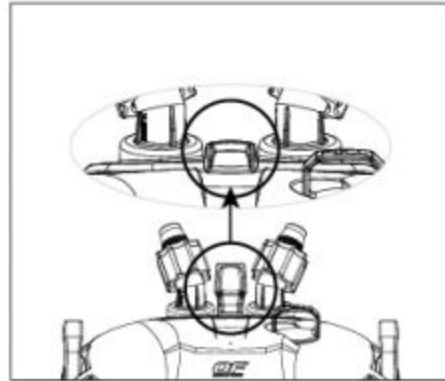
- E. Otevřete na spodní straně hlavy filtru dvířka šachty pro umístění Cata-pure cartridge (otvírejte ve směru šipky)
- F. Propláchněte CataPure cartridge pod tekoucí vodou
- G. Umístěte CataPure cartridge do šachty
- H. Zavřete dvířka šachty
- I. Nasadíte hlavu filtru na kanystru a zajistěte sponami. **NEPLŇTE** filtr vodou

Krok 2. - Napojení hadic

Instalace adaptéru hadic

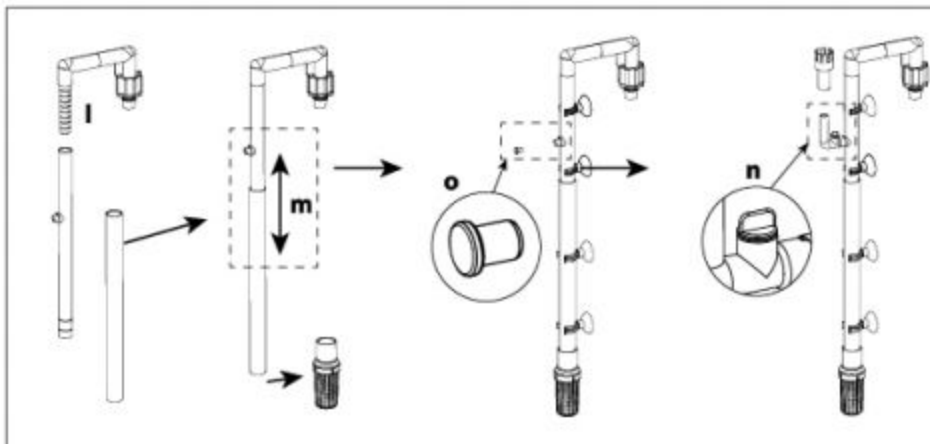


J. Nasadíte adaptér hadic na hlavu filtru dle obrázku



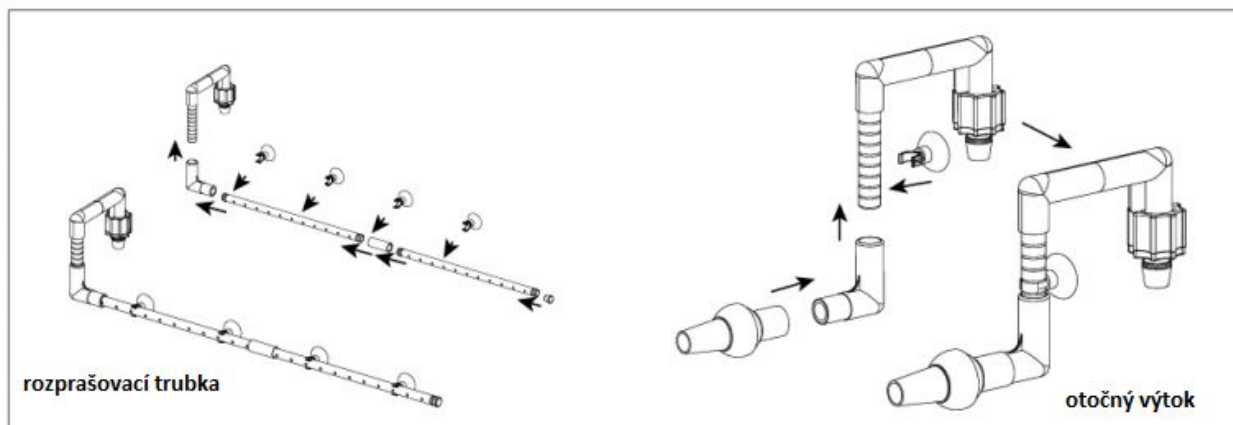
K. Pro zajištění adaptéru hadic zatlačte pojistku směrem dolů

Příprava nátoku



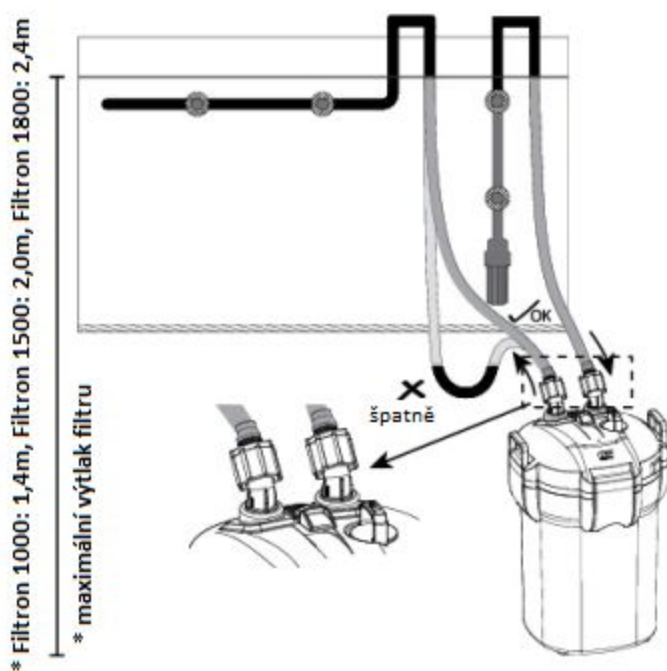
- L. Dle obrázku napojte hladinový sběrač (skimmer) na nátokovou hadici
- M. Nastavitelná délka
- N. Ventil pro regulaci skimmeru
- O. Nasadíte záslepku, pokud nechcete použít skimmer

Příprava výtoku



P. Osadte dle Vašich preferencí buď otočný výtok nebo rozprašovací trubku

Krok 3. - Instalace a spuštění filtru



Q. Osadte zkompletovaný nátok a výtok s hadicemi na akvárium dle obrázku

Změřte a zkraťte hadice na požadovanou délku. Ujistěte se, že na hadici nejsou žádné smyčky a ohyby hadice jsou co nejmenší. Doporučujeme dvakrát měřit a jednou řezat.

Nasaďte výtokovou i nátokovou hadici na příslušné konektory na adaptéru hadic

R. Utáhněte převlečné matice proti směru hodinových ručiček

Spuštění filtru

1. Zkontrolujte, zda pojistka na adaptéru hadic je zatlačena
2. Ujistěte se, že nátok i výtok jsou plně ponořené
3. Zatáhněte a zatlačte plnicí páčku. Voda začne proudit do filtru. Jakmile přestanou vycházet bublinky, je filtr naplněný a můžete ho zapojit do sítě.

Řešení problémů

Problém	Možná příčina	Řešení
Nelze uchytit hlavu filtru ke kanystru	Hlava filtru je špatně natočená	Ujistěte se, že na sebe doléhá nátok na hlavě filtru a nátok na filtračním koši
	Jsou špatně usazené filtrační koše	Ujistěte se, že do sebe filtrační koše zapadají
	Použili jste příliš mnoho filtračního média	Odeberte filtrační médium
Filtr protéká	Spony nejsou zavřené	Ujistěte se, že spony jsou zavřené
	Cizí objekt v oblasti těsnění	Odstraňte objekt
	Je poškozený o-kroužek	Vyměňte o-kroužek
	Hadicový adaptér je nesprávně nainstalovaný, nebo je cizí objekt v oblasti jeho těsnění, nebo je jeho těsnění poškozené	Zkontrolujte usazení hadicového adaptéru. Odstraňte případné nečistoty nebo vyměňte poškozené těsnění.
	Nátoková nebo výtoková hadice není dostatečně zajištěná nebo je hadice nerovnoměrně uříznutá.	Zkontrolujte dotažení převlečných matic a stav hadic.
Rotor se netočí	Filtr není zapojený v síti	Zapojte do sítě
	Je zlomená osa rotoru	Vyměňte osu rotoru
	Překážka brání rotoru	Odstraňte překážku
	Filtr je zavzdušněný	Viz níže "Zavzdušněný filtr"
Poklesl průtok	Hadice je zohnutá	Narovnejte hadici
	Částice filtračního média brání v průtoku	Odstraňte částice
	Filtrační koš je zanesený	Vyčistěte koš
Filtr je zavzdušněný	Filtr je špatně umístěný	Hlava filtru musí být alespoň 10 cm pod hladinou akvária
	Částice filtračního média brání v průtoku	Odstraňte částice
	Nátoková hadice přisává vzduch	Ujistěte se, že je hadice dobře dotažená
	Vzduch je stále ve filtru	Naklánějte filtr doleva a doprava dokud neunikne
Průtok kolísá	Hadice je zohnutá	Narovnejte hadici
	Filtr je špatně umístěný	Hlava filtru musí být alespoň 10 cm pod hladinou akvária
Hlučný chod	Filtr je zavzdušněný	Naklánějte filtr doleva a doprava dokud neunikne
	Hlava filtru je nad hladinou akvária	Hlava filtru musí být alespoň 10 cm pod hladinou akvária
	Nečistota brání rotoru v otáčení	Odstraňte překážku
	Je zlomená osa rotoru	Vyměňte osu rotoru
Indikační dioda nesvítí	Indikační dioda nesvítí	Kontaktujte prodejce nebo distributora