

### Garantiekarte / Warranty Card

Bitte bei Defekt ausfüllen  
In case of Malfunction please fill out

Name .....

Straße / Street .....

PLZ / Zip Code ..... Ort / City .....

Land / Country .....

Telefon / Phone .....

Fax .....

Email .....

Kaufdatum / Purchasing Date:

(bitte Nachweis beilegen / please attach proof) .....

Gekauft bei / Purchased from: .....

Fehlerbeschreibung / Description of Problem:

(bitte so genau wie möglich / as accurate as possible please) .....

Anmerkungen / other Comments: .....

- D** Bei Garantieansprüchen oder Reparaturen wenden Sie sich an Ihren Fachhändler.
- GB** In case of warranty claims or repairs contact your specialist dealer.
- FR** Avec des exigences de garantie, veuillez vous adresser à votre commerçant spécialisé pour d'éventuelles réparations.
- ES** En caso de reclamaciones, reivindicaciones de garantía o reparaciones, diríjense a su especialista.
- IT** In caso di richieste in garanzia o di sostituzioni rivolgersi al proprio rivenditore di zona.
- NL** Bij recht op waarborg of herstelling gelieve zich te wenden tot uw speciaalzaak.

Distributed by:

Lucky Reptile  
August-Jeanmaire-Strasse 12  
D-79183 Waldkirch  
Germany  
www.lucky-reptile.com



Ref. # 4040483

**Lucky Reptile**

## Bedienungsanleitung Operating Instructions

# SuperFog



**Lucky Reptile**

## Bedienungsanleitung – Super Fog Luftbefeuchter

Mit dem Super Fog haben Sie einen Ultraschall Luftbefeuchter für Räume, Terrarien, Gewächshäuser, Wintergärten und andere Applikationen erworben.

Das Gerät verfügt über eine Keramikmembran, die durch Vibration im Ultraschallbereich Wasser in feinste Bestandteile zerstäubt. Das Resultat ist ein feuchter Nebel, der die Luftfeuchtigkeit im Einsatzgebiet erhöht und attraktiv aussieht.

### Bedienungshinweise:

- Stellen Sie das Gerät an einem geeigneten Ort auf. Achten Sie auf einen sicheren Stand.
- Befestigen Sie den Schlauch am Auslass des Luftbefeuchters und installieren Sie das Ende des Schlauchs im Terrarium.
- Beachten Sie, dass maximal ein Höhenunterschied von ca. 2m überwunden werden kann.
- Entfernen Sie den Wasserbehälter und befüllen Sie ihn über die vorgesehene Einlassöffnung (abschraubbar)
- Setzen Sie den Wasserbehälter wieder richtig auf das Gerät auf
- Über den Drehschalter „Power“ lässt sich der Feuchtegrad stufenlos regeln. Bei eingeschaltetem Gerät leuchtet der „Power“ Indikator rot.
- Der Einsatz von einer Zeitschaltuhr, besser eines Hygrostats oder einer Intervallsteuerung wird empfohlen. Von einem Dauerbetrieb des Luftbefeuchters wird abgeraten.
- Bitte beachten Sie: es wird dringend empfohlen destilliertes Wasser zu verwenden, um eine lange Lebensdauer zu gewährleisten.

### Sicherheitshinweise:

Schalten Sie den Luftbefeuchter nicht ein, wenn kein Wasser eingefüllt ist

- Füllen Sie kein Wasser über den Auslass ein!
- Trennen Sie den Luftbefeuchter vom Stromnetz, wenn Sie den Wassertank abnehmen oder das Gerät bewegen
- Betreiben Sie das Gerät nicht bei Temperaturen im Gefrierbereich
- Geben Sie keine ungeeigneten und minderwertige Zusatzstoffe ins Wasser
- Verwenden Sie beim Reinigen der Membran keine harten Gegenstände, da diese die Membran beschädigen können
- Halten Sie das Gerät von elektromagnetischen Feldern so weit wie möglich fern
- Demontieren Sie das Gerät nicht und nehmen Sie keine technischen Veränderungen vor
- Betreiben Sie das Gerät nicht an Orten mit hoher Luftfeuchtigkeit

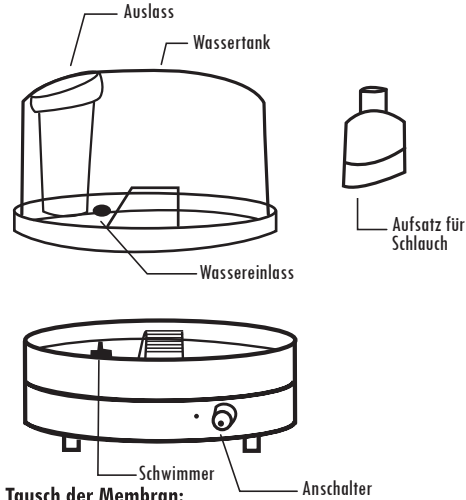
**Achtung: Stellen Sie das Gerät nicht in das Terrarium. Der Luftbefeuchter ist für eine Installation außerhalb des Terrariums vorgesehen und nicht für den Einsatz in einer feuchten Umgebung entwickelt!**

### Fehlersuche:

Sollte Ihr Luftbefeuchter nicht funktionieren prüfen Sie erst folgendes:

Fehler	Fehleranalyse	Lösung
Power Indikator leuchtet nicht, kein Nebel	Keine Stromzufuhr	Stellen Sie Stromversorgung her
	Schwimmer schwimmt nicht	Bewegen Sie vorsichtig den Schwimmer
Nebel hat ungewöhnlichen Geruch	Neues Gerät	Öffnen Sie den Wasserbehälter und lüften Sie ihn für 12h an einem kühlen Ort
	Dreckiges oder abgestandenes Wasser	Wasser austauschen und Wasserbehälter reinigen
Schwache Nebelleistung	Verschmutzte, beschädigte Membran	Staubern Sie vorsichtig die Membran
	Dreckiges oder abgestandenes Wasser	Wasser austauschen und Wasserbehälter reinigen
	Knick im Schlauch	Schlauch ohne Knick verlegen
Ungewöhnliche Geräusche	Wenig Wasser im Behälter	Wasser nachfüllen
	Vibrationen durch unsicheren Stand	Stellen Sie den Luftbefeuchter auf eine lärm dämmende, feste Oberfläche
Power Indikator blinkt	Wenig Wasser im Behälter	Wasser nachfüllen

Sollte das Problem bestehen bleiben, kontaktieren Sie Ihren Händler.



### Tausch der Membran:

Die Membran ist ein Verbrauchsartikel. Der Austausch kann nur von einem Fachmann vorgenommen werden! Bitte kontaktieren Sie uns, sollte ein Austausch der Membran erforderlich sein.

### Garantie:

Es gilt die gesetzliche Gewährleistung. Von der Gewährleistung ausgenommen ist die Membran, da es sich um einen Verbrauchsartikel handelt.

Bei unsachgemäßer Nutzung und technischen Veränderungen am Gerät erlischt die Gewährleistung!

**Bei Garantieansprüchen oder Reparaturen wenden Sie sich an Ihren Fachhändler.**

### Technische Daten:

Befeuchtungsleistung	<= 325 ml/h
Wasserbehälter Kapazität	2,5 L
Geräuschentwicklung	<= 30db(A)
Betriebsspannung	
Netzteil:	100 - 240 V / 50/60 Hz
Luftbefeuchter:	24 V / DC
Stromaufnahme	bei 24 V / 0,9 A
Abmessungen	290x135x260 mm
Gewicht	2,3 kg

## Handleiding – Super Fog Luchtbevochtiger

Met de Super Fog heeft u een ultrasone luchtbevochtiger aangeschaft voor kamers, terraria, broeikassen, wintertuinen en andere toepassingen.

Het toestel beschikt over een ceramische membraan, die door ultrasone trillingen water verstuift in uiterst fijne onderdeeltjes. Het resultaat is een vochtige mist die de luchtvochtigheid ter plekke verhoogt en die er aantrekkelijk uitziet.

### Bedieningsinstructies:

- Plaats het toestel op een geschikte plek. Let erop dat het stabiel staat.
- Bevestig de buis aan de uitgang van de luchtbevochtiger en installeer het uiteinde van de buis in het terrarium.
- Hoe er rekening mee dat er slechts een hoogteverschil kan overwonnen worden van maximum ca. 2 m.
- Verwijder het waterreservoir en vul het op via de voorziene opening aan de ingang (afschroefbaar).
- Plaats het waterreservoir weer op de juiste manier op het toestel
- Via de draaischakelaar „Power“ kan u de vochtigheidsgraad niveauloos regelen. Wanneer het toestel ingeschakeld is brandt het lampje van de „Power“ indicator in het rood.
- Wij raden u aan een tijdschakelaar of beter nog een hygrostaat of een intervalbesturing te gebruiken. Wij raden het continu gebruik van de luchtbevochtiger af.
- Gelieve hierop te letten: wij raden dringend het gebruik van gedistilleerd water aan om een lange levensduur te kunnen garanderen.

### Veiligheidsinstructies:

- Schakel de luchtbevochtiger niet in als er geen water in is. Vul geen water bij via de uitgang!
- Neem de luchtbevochtiger van het stroomnet wanneer u het waterreservoir verwijdert of het toestel beweegt.
- Gebruik het toestel niet bij temperaturen rond het vriespunt.
- Voeg geen ongeschikte en minderwaardige toevoegsels aan het water toe.
- Gebruik bij het reinigen van de membraan geen harde voorwerpen, vermits deze de membraan zouden kunnen beschadigen.
- Hou het toestel zoveel mogelijk buiten het bereik van elektromagnetische velden.
- Demonteer het toestel niet en breng geen technische wijzigingen aan.
- Neem het toestel niet in gebruik op plaatsen met een hoge graad van luchtvochtigheid.

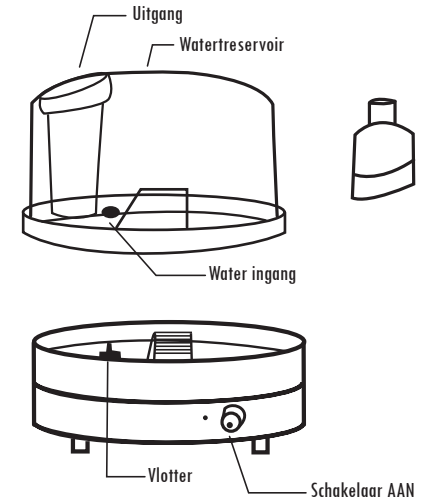
**Opgelet: Plaats het toestel niet in het terrarium. De luchtbevochtiger is bedoeld voor een installatie buiten het terrarium en is niet ontwikkeld voor het gebruik in een vochtige omgeving!**

### Opzoeken van fouten:

Mocht uw luchtbevochtiger niet functioneren, controleer dan eerst het volgende:

Fout	Analyse van de Fout	Oplossing
Het lampje van de Power Indicator brandt niet, geen mist	Geen stroomtoevoer	Sluit het toestel aan aan het stroomnet
	Vlokker drijft niet	Beweeg voorzichtig de vlokker
Mist heeft een rare geur	Nieuw toestel	Open het waterreservoir en laat hem op een koele plek verluchten gedurende 12 uren
	Vuil of bedorven water	Water vervangen en waterreservoir reinigen
Zwakke prestatie van de mist	Verontreinigd, beschadigd membraan	Reinig het membraan voorzichtig
	Vuil of bedorven water	Water vervangen en waterreservoir reinigen
Ongewone geluiden	Te weinig water in het reservoir	Water bijvullen
	Trillingen door onstabiele stand van het toestel	Plaats de luchtbevochtiger op een geluidsdempend, stabiel oppervlak
Het lampje van de Power Indicator knippert	Te weinig water in het reservoir	Water bijvullen

Mocht het probleem blijven bestaan, neem dan contact op met uw handelaar.



### Vervangen van de membraan:

De membraan is een verbruiksartikel. De vervanging mag enkel uitgevoerd worden door een specialist! Gelieve contact met ons op te nemen indien een vervanging van de membraan nodig zou zijn.

### Waarborg:

De wettelijke waarborg is geldig. De membraan zelf valt buiten de waarborg omdat het hier gaat om een verbruiksartikel.

Bij ondeskundig gebruik en technische wijzigingen aan het toestel vervalt de waarborg!

**Bij recht op waarborg of herstelling gelieve zich te wenden tot uw specialzaak.**

### Technische gegevens:

Bevochtigingsprestatie:	<= 325 ml/h
Capaciteit waterreservoir:	2,5 L
Geluidsontwikkeling:	<= 30db(A)
Stroomspanning:	
Netvoeding:	100 - 240 V / 50/60 Hz
Luchtbevochtiger:	24 V / DC
Stroomopname:	24 V / 0,9 A
Afmetingen:	290x135x260 mm
Gewicht	2,3 kg

## Istruzioni per l'uso – Super Fog

Con il Super Fog avete acquistato un nebulizzatore ad ultrasuoni adatto per l'utilizzo in ambienti esterni, terrari, serre, giardini d'inverno e per altri tipi di applicazione. Questo apparecchio dispone di una membrana in ceramica, che attraverso una vibrazione prodotta dagli ultrasuoni, vaporizza l'acqua in particelle sottili. Viene creata in tal modo una nebbiolina che aumenta l'umidità dell'aria nell'ambiente rendendolo così più attraente.

## Istruzioni per l'uso :

- Posizionare l'apparecchio in un luogo adatto. Assicurarsi che sia in posizione solida.
- Collegare il tubo all'uscita del nebulizzatore e posizionare l'altra estremità del tubo nel terrario.
- Accertarsi che il dislivello massimo non ecceda i 2mt di altezza.
- Staccare il serbatoio di acqua e riempirlo attraverso l'apertura prevista (svitabile).
- Risistemare il serbatoio nella sua posizione accanto all'apparecchio.
- Attraverso l'interruttore „Power“ potrà essere regolato gradualmente il grado di umidità. Se l'apparecchio è acceso la spia di indicazione „Power“ si illuminerà.
- Si consiglia di utilizzare un interruttore a tempo, meglio se un igrostat, o un dispositivo elettrico di intervallo. Si consiglia l'uso prolungato del nebulizzatore.
- Attenzione : utilizzate solamente acqua distillata.

## Norme di sicurezza :

- Non accendere il nebulizzatore se non c'è acqua nel serbatoio.
- Non versare l'acqua attraverso l'uscita del nebulizzatore !
- Scollegare il nebulizzatore dalla rete quando il serbatoio è staccato o quando l'apparecchio viene mosso.
- Non utilizzate l'apparecchio con temperature gelide.
- Non aggiungere additivi poco adatti o di qualità scadente nell'acqua.
- Non pulire la membrana con oggetti duri poiché la potrebbero danneggiare.
- Tenere l'apparecchio il più possibile lontano dai campi magnetici.
- Non smontare e non apportare modifiche tecniche.
- Non utilizzare in luoghi ad alta umidità.

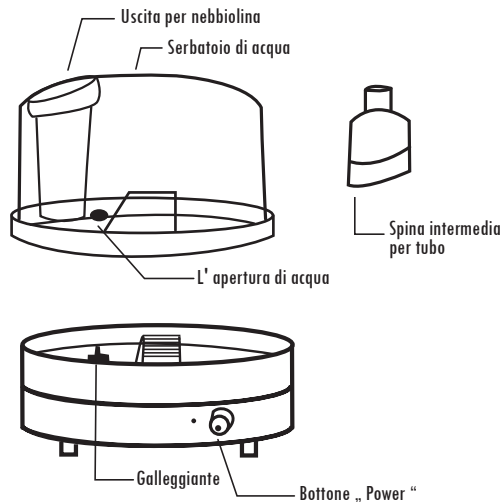
**Attenzione ! Non installate l'apparecchio nei terrari. Il nebulizzatore è adatto per l'utilizzo fuori dal terrario e non per l'installazione in ambienti umidi !**

## In caso di malfunzionamento :

Se il vostro nebulizzatore non dovesse funzionare, per prima cosa procedete come segue :

Difetto	Causa	Soluzione
La spia di funzionamento non si accende, nessuna nebbia	Non c'è passaggio di corrente	Accertatevi che ci sia corrente
	Il galleggiante non galleggia	Muovere il galleggiante con cautela
La nebbiolina fa un fumo insolito	L'apparecchio è nuovo	Aprire il serbatoio dell'acqua e lasciatelo arieggiare in luogo fresco per almeno 12 ore
	Acqua sporca o residua	Cambiare l'acqua e pulire il serbatoio
Debole fuoriuscita di nebbia	Membrana sporca o danneggiata	Pulire attentamente la membrana o in caso sostituirla
	Acqua sporca o residua	Cambiare l'acqua e pulire il serbatoio
Rumorosità insolita	Poca acqua nel serbatoio	Rimboccare il serbatoio
	Vibrazioni dovute alla posizione poco solida	Posizionare il nebulizzatore su una superficie solida che possa attutire la rumorosità
La spia di funzionamento lampeggia	Poca acqua nel serbatoio	Riempire con acqua

Se il problema permane consultate il vostro rivenditore. Se il problema permane consul



## Sostituzione della membrana

La membrana è soggetta ad usura. La sostituzione può essere effettuata solo da un esperto ! Siete pregati di contattarci nel caso si renda necessaria la sostituzione della membrana.

## Garanzia:

Sono valide le garanzie previste dalla legge. E' esclusa dalla garanzia la membrana poiché si tratta di un componente soggetto ad usura.

La garanzia non è valida in caso di utilizzo inappropriato o di modifiche tecniche apportate al prodotto!

**In caso di richieste in garanzia o di sostituzioni rivolgersi al proprio rivenditore di zona.**

## Dati tecnici :

Capacità di nebulizzazione	<= 325 ml/h
Contenuto del serbatoio	2,5 L
Rumorosità	<= 30db(A)
Tensione nominale	
Trasformatore	100 - 240 V / 50/60 Hz
Nebulizzatore	24 V / DC
Wattaggio	24 V / 0,9 A
Dimensioni	290x135x260 mm
Peso	2,3 kg

## Operating Instructions – Super Fog Humidifier

With the Super Fog you have purchased an ultrasonic humidifier for rooms, terrariums, green houses, winter gardens and other applications. The device operates a membrane that nebulizes water through ultrasonic vibration. The result is a humid fog which looks very attractive and raises the humidity of the surrounding.

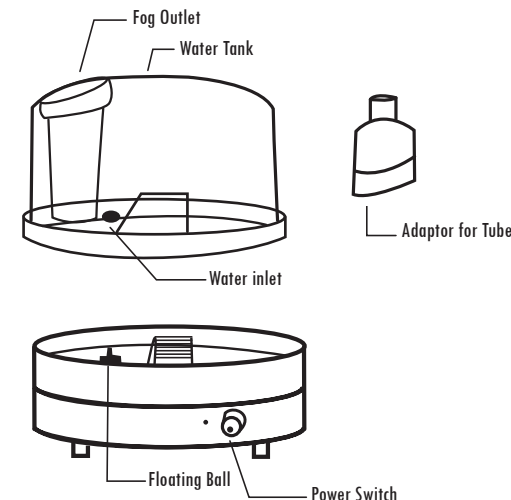
## Instructions for Use:

- Install the device in a suitable place and make sure it has a secure footing.
- Attach the tube to the outlet and install the other end of the tube inside of the terrarium.
- The maximum difference in height should not be more than 2meters.
- Remove the water tank and fill with water through the removable opening
- Place the water tank properly on the device.
- The humidifying degree can be adjusted with the Power switch, If turned on, a red light will show.
- It is recommended to use a timer or even better a hygrostat or other control unit. Continuous use is not recommended.
- It is recommended to use distilled water to ensure a long life.

## Safety Instructions:

- Do not turn on if water tank is empty.
- Do not add water through the fog outlet!
- Cut power if you remove the water tank or before moving the device
- Do not use the device if the temperature is in the freezing range
- Do not put additives into the water
- Do not use hard devices for cleaning the membrane to avoid damage
- Keep the device away from electromagnetic sources
- Do not open the device or make any technical changes
- Do not use the device in places of high humidity

**Attention: Do not use the device inside a terrarium! The humidifier is designed for installation outside of the terrarium and not suitable for use in high humidity surroundings!**



## Changing the membrane:

The membrane wears out over time and needs to be replaced. The replacement of the membrane can only be made by a professional. Please contact us if your membrane needs to be replaced. This is not covered by any warranty!

## Warranty:

The implied warranty applies. The warranty does not cover the membrane. The warranty is void if used improperly or if the device has been tampered with!

**In case of warranty claims or repairs contact your specialist dealer.**

## Technical Data:

Humidifying Performance	<= 325 ml/h
Water Tank capacity	2,5 L
Noise	<= 30db(A)
Voltage:	
Transformer	100 - 240 V / 50/60 Hz
Humidifier	24 V / DC
Power Consumption	24 V / 0,9 A
Dimensions	290x135x260 mm
Weight	2,3 kg

## Failure Checking and Fixing:

If your humidifier fails to work:

Failure	Failure analysis	Solution
Indicator lamp not on, no fog	No power	Connect power, turn on
	Floating ball does not float	Move the ball slightly
Fog has strange smell	New device	Open the water tank and ventilate for 12h in a cool place
	Dirty or old water	Change water and clean tank/device
Low fogging power	Dirty or damaged membran	Change water and clean tank/device
	Dirty or damaged membran	Carefully clean membrane
Abnormal noise	Low water in tank	Refill water tank
	Vibrations due to unsecure footing	Place device on noise reduction surface
Indicator is blinking	Low water in tank	Refill water tank

Should the problem reside, contact your retailer.

## Instruction – Super Fog

Vous venez d'acquérir avec le Super Fog d'un humidificateur de l'air à ultra-sons pour les pièces, terrariums, serres et autres applications.

Cet appareil dispose d'une membrane céramique qui diffuse par vibrations de fines gouttelettes d'eau au niveau de l'ultra-son. Le résultat est un brouillard humide qui augmente l'humidité de l'air environnant et donne en plus un effet visuel très attrayant.

### Mode d'emploi:

- Installer l'appareil à un endroit approprié. Veillez qu'il soit installé de manière stable.
- Fixer le tuyau à la sortie de l'humidificateur d'air et installer le bout du tuyau dans le terrarium.
- Attention ne pas dépasser une différence de hauteur maximale de 2 m.
- Enlever le récipient à eau et le remplir à l'embouchure prévue à cet effet (dévissable)
- Remettre correctement le récipient à eau dans l'appareil.
- Le degré d'humidité peut être réglé de manière continue en tournant le bouton "Power". Le voyant "Power" est au rouge quand l'appareil est allumé.
- L'utilisation d'une minuterie encore mieux d'un hygrostat ou d'une commande par intervalle est conseillée. L'utilisation continue de l'humidificateur n'est pas conseillée.
- Attention: N'utiliser que de l'eau distillée!

### Précautions:

- Ne pas mettre l'humidificateur en route si vous ne l'avez pas rempli d'eau
- Ne pas remplir d'eau au-dessus de la sortie!
- Enlevez l'humidificateur du circuit électrique lorsque vous enlevez le récipient à eau
- Ne pas utiliser l'appareil avec des températures en dessous de zéro
- Ne pas mettre des additifs de mauvaise qualité ou non adaptés dans l'eau
- Lors du nettoyage de la membrane ne pas utiliser d'objets durs qui pourraient l'endommager
- Si possible éloigner l'appareil de champs magnétiques
- Ne pas démonter l'appareil, ne pas le transformer techniquement
- Ne pas mettre l'appareil en route dans des endroits ayant une humidité d'air élevée

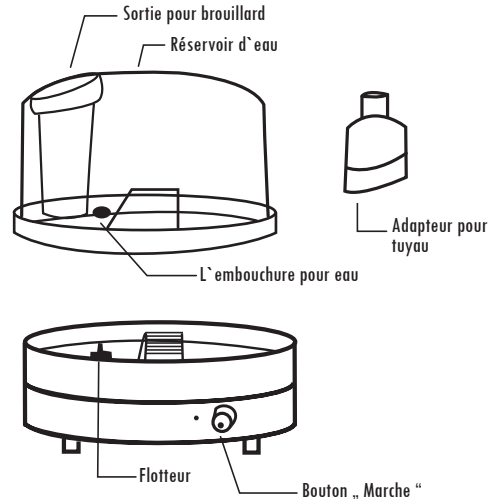
**Attention: Ne pas mettre l'appareil dans le terrarium. L'humidificateur est prévu pour une installation en dehors du terrarium et n'est pas conçu pour une utilisation dans un milieu humide!**

### Recherche des défauts

Si votre humidificateur ne fonctionne pas veuillez contrôler les points suivants:

Défaut	Analyse de l'erreur	Solution
Le voyant Power est allumé Pas de brouillard	Pas d'arrivée de courant	Vérifier l'arrivée du courant
	Flotteur ne flotte pas	Bouger doucement le flotteur
Le brouillard a une odeur inhabituelle	Nouvel appareil	Ouvrir le récipient à eau et aérer pour 12 h dans un endroit frais
	Eau polluée ou croupie	Changer l'eau et nettoyer le récipient à eau
Débit du brouillard faible	Membrane sale, endommagée	Nettoyer délicatement la membrane, éventuellement la changer
	Eau polluée ou croupie	Changer l'eau et nettoyer le récipient à eau
Bruits anormaux	Pas assez d'eau dans le récipient	Remettre de l'eau
	Vibrations en raison de non-stabilité	Placer l'humidificateur sur une surface dure amortissant le bruit
Le voyant Power clignote	Pas assez d'eau dans le récipient	Remettre de l'eau

Si le problème persiste, veuillez contacter votre vendeur.



### Changement de la membrane:

La membrane est un article de consommation. La membrane ne peut être échangée que par un spécialiste! Veuillez nous contacter si le changement de la membrane est nécessaire.

### Garantie:

Les garanties légales en vigueur sont valables. La membrane n'est pas comprise dans la garantie, s'agissant d'un article de consommation. La garantie n'a plus lieu en cas d'utilisation non appropriée ainsi que de modifications techniques sur l'appareil!

**Avec des exigences de garantie, veuillez vous adresser à votre commerçant spécialisé pour d'éventuelles réparations.**

### Données techniques:

Capacité d'humidification	<= 325 ml/h
Capacité du récipient à eau	2,5 L
Niveau sonore	<= 30 db(A)
Tension électrique	
Transformateur	100 - 240 V / 50/60 Hz
Humidificateur	24 V / DC
Alimentation électrique	24 V / 0,9 A
Dimensions	290x135x260 mm
Poids	2,3 kg

## Manual – Super Fog humidecedor

Con la compra de un „Super Fog“ ha adquirido Ud. un humidecedor ultrasónico destinado para el uso en cuartos, terrarios, invernaderos, estufas y para otras aplicaciones. El aparato dispone de una membrana cerámica que vaporiza agua en elementos más finos a través de vibraciones en el gama ultrasónico. De eso resulta una niebla húmeda que aumenta la humedad en la area de aplicación y tiene además un aspecto atractivo.

### Consejos de servicio:

- Coloque Ud. el aparato en un sitio apropiado. Compruebe Ud. que tenga una posición segura.
- Monte Ud. la manga en la salida del humidecedor y monte el cabo de la manga dentro del terrario.
- Tenga Ud. en cuenta que como máximo puede ser superada una diferencia de altitud de 2 metros.
- Remueva Ud. el depósito de agua y llénelo por encima de la entrada prevista (destornillable).
- Ponga Ud. el depósito de agua de nuevo sobre el aparato de manera correcta.
- A través del interruptor giratorio "Power" se puede arreglar el grado de humedad sin escalones. Al ser enchufado el aparato, el indicador "Power" luce de color rojo.
- Se recomienda el uso de una reloj con interruptor horario, mejor de un higrómetro o de una dirección de intervalo. Se desaconseja el servicio permanente del humidecedor de aire.
- Atención: Se recomienda urgentemente el uso de agua destilado.

### Consejos de seguridad:

- No conecte Ud. el humidecedor de aire con falta de agua.
- No llene Ud. agua sobre la salida!
- Desconecte Ud. el humidecedor de aire de la red si descuelga el depósito de agua o mueve el aparato.
- No emplee Ud. el aparato con temperaturas bajo zero.
- No meta Ud. al agua sustancias adicionales poco aptos o de calidad inferior.
- No utilice Ud. objetos inflexibles para la limpieza de la membrana, porque pueden causar daño a esta.
- Tenga Ud. el aparato lo más lejos posible de campos electromagnéticos.
- No desmonte Ud. el aparato y prescinda de llevar a cabo alteraciones técnicas.
- No use Ud. el aparato en sitios de un alto grado de humedad de aire.

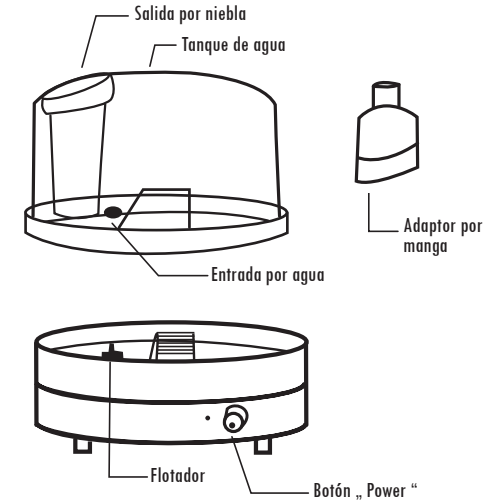
**Atención: No meta el aparato en el terrario. El humidecedor está previsto para un montaje fuera del terrario y no para un empleo en un ambiente húmedo!**

### Busca de defectos:

Caso que no funcione el humidecedor de aire, compruebe Ud. lo siguiente:

Defecto	Análisis del defecto	Solución
El Indicador Power no luce, ausencia de niebla	Ausencia de electricidad	Provea Ud. que hay circulación eléctrica.
	El flotador no nada	Mueva Ud. con cuidado el flotador
La niebla tiene olor extraño	Nuevo aparato	Abra Ud. el depósito de agua y aisélo para 12 horas en un sitio fresco
	Agua sucio o insípido	Cambiar agua y limpiar el depósito de agua
Capacidad de niebla insuficiente	Membrana sucia o estropeada	Limpie Ud. cuidadosamente la membrana y cambie eventualmente por una nueva
	Agua sucio o insípido	Cambiar agua y limpiar el depósito de agua
Sonidos desacostumbrados	Cantidad escasa de agua en el depósito	Rellenar agua
	Vibraciones debido a estabilidad insegura	Coloque Ud. el humidecedor de aire en una superficie sólida con protección antiruido
El Indicador Power emite señales luminosas	Escasez de agua en el depósito	Rellenar agua

Si el problema sigue persistiendo, contacte su vendedor.



### Recambio de la membrana:

La membrana es un artículo de consumo. El recambio es asunto exclusivo de un especialista! Rogamos que contacten nosotros en caso de necesidad de recambio.

### Garantía:

Es aplicable la garantía legal. No concedemos garantía para la membrana, porque se trata de un artículo de consumo. En caso de uso no apropiado y de intervenciones técnicas se extinguen todos los derechos de garantía!

**En caso de reclamaciones, reivindicaciones de garantía o reparaciones, diríjense a su especialista.**

### Datos técnicos:

Capacidad de humectación	<= 325 ml/h
Capacidad del depósito de agua	2,5 L.
Nivel de ruido	<=30dB (A)
Voltaje	
Conexión a la red	100 - 240 V / 50/60 Hz
Humecedor:	24 V / DC
Incorporación de corriente	24 V / 0,9 A
Dimensiones	290x135x260 mm
Peso	2,3 kg