

Návod

Lido 120



www.juwel-aquarium.com



Úvod

Máme radost z toho, že jste se rozhodli pro akvárium značky JUWEL Aquarium a děkujeme Vám za důvěru.

Naše produkty se vyrábějí vždy s maximální péčí a za využití nejmodernější techniky.

Sdružují v sobě 30 let zkušeností v oblasti výroby akvárií a jejich příslušenství a jsou vždy koncipovány a vyráběny podle nejnovějšího stavu techniky a výsledků vědeckých výzkumů v dané oblasti.

⚠ Upozornění:
Nejprve si přečtete všechny kapitoly tohoto návodu na použití a zkontrolujte, zda je Vaše akvárium JUWEL úplně. Až potom začnete s přípravami na provoz akvária. Až naposled připojte všechny elektrické části na síť.

Dodržujte bezpečnostní pokyny a doporučení k provádění údržby a péče o všechny komponenty.

Při sestavování tohoto návodu k používání bylo naší velkou snahou podat správné a přesné informace. Ovšem za případné tiskové chyby a omyly neručíme. Technické údaje se rozumí jako přibližné údaje. Vyhrazujeme si právo na technické změny.

Než přijdete do kontaktu s vodou, vytáhněte ze zásuvky elektrické připojovací kabely zařízení, která jsou provozována ve vodě.

⚠ Upozornění:
Při použití vzduchovacích kamenů nebo podobných provzdušňovacích zařízení dbejte na to, abyste je umístili doprostřed akvária. Při použití těchto zařízení může vznikat odstříkující nebo kondenzující voda na světlo, která může stékat po vnější stěně akvária. Pokud k tomuto jevu dojde, nezakládá to důvod pro reklamaci závady produktu.

Nepřemísťujte akvárium naplněné vodou.

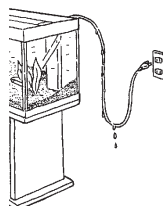
Při údržbě akvária dbejte na to, aby nedošlo k poškození lepených spojů.

Při čištění akvária nepoužívejte toxické přípravky.

⚠ Upozornění:
Tento přístroj není určen k tomu, aby ho používaly osoby (včetně dětí) s omezenými fyzickými, smyslovými nebo duševními schopnostmi a/nebo s nedostatečnými vědomostmi, ledaže by se tak dělo pod dohledem osoby odpovědné za jejich bezpečnost, nebo by je tato osoba poučila, jak se má přístroj používat. Děti by měly být pod dohledem, aby bylo zaručeno, že si s přístrojem nebudou hrát.

⚠ Smí se používat jen s proudovým chráničem FI, max 30 mA.

⚠ Na síťové zástrčky elektrických přístrojů se nesmí dostat vlhkost. Připojte síťovou zástrčku k elektrické síti v takové výšce, aby přívodní kabel vytvořil smyčku a voda mohla odkapávat.



Instalace

Při výrobě našich akvárií JUWEL používáme ty nejmodernější postupy a balíme je s největší pečlivostí, aby nedošlo k žádným poškozením. Avšak vaše akvárium má za sebou dlouhý transport, proto vám doporučujeme, abyste nejprve na vhodném místě zkontrolovali jeho nepropustnost tím, že je naplníte vodou.

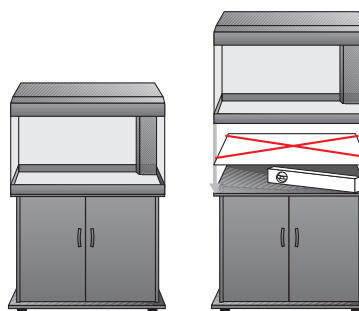
Potom vyberte místo, na které akvárium umístíte. Toto místo by mělo být rovné a schopné snést určité zatížení a také by na něm měla existovat možnost připojení ke zdroji elektrické energie. Vyhněte se, prosím, tomu, aby toto místo bylo příliš světlé a dbejte na to, aby akvárium nebylo vystavováno přímému slunečnímu světlu. To by akvárium mohlo ještě více zahřívát, což by mělo za následek nadměrný nárůst řas.

Akvárium postavte na vhodnou skříňku od firmy JUWEL Aquarium. Je chráněna proti střikající vodě a svým designem, rozměry a nosností je určena pro akvárium. Dbejte na to, aby skříňka stála vodorovně; v případě potřeby to přezkontrolujte vodováhou.

Vaše akvárium JUWEL je vybavené napevno přilepeným bezpečnostním spodním rámem. Akvárium postavte spolu se spodním rámem přímo na skříňku. Nepoužívejte žádné další podložky.

Váha vodou naplněného akvária v kg:

180



Tip: Dekorativní předměty JUWEL

Jako dekoraci zadní stěny Vašeho akvária JUWEL Vám doporučujeme dle velikosti akvária zadní stěny a plakáty JUWEL.

Plakáty JUWEL

Se dvěma atraktivními motivy na každou zadní stěnu.

Zadní stěny JUWEL s motivem

S atraktivním trojrozměrným motivem skály s výrazným hloubkovým efektem.

Strukturální zadní stěny JUWEL

S atraktivní lisovanou kúrovou strukturou

Upevňovací silikon JUWEL

Zadní stěny JUWEL s motivy a strukturou se pomocí upevňovacího silikonu upevní před naplněním akvária na jeho zadní stěnu.

JUWELTerrace

Atraktivní terasové moduly se hodí k designu zadní stěny s motivy Rock (skála) a Root (kořeny).

Díly příslušenství JUWEL jsou k dostání ve specializovaných prodejnách.

Front



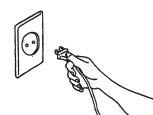
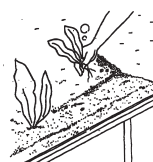
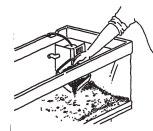
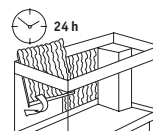
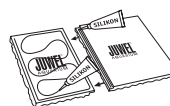
Back



Uvedení do provozu

Při uvádění akvária do provozu postupujte podle následujících kroků:

1. Namontujte podle potřeby skříň.
2. Postavte zkontrolované akvárium na vhodné místo.
3. Přilepte podle potřeby strukturovanou zadní stěnu JUWEL.
4. Připravte filtr k provozu podle kapitoly "Uvedení filtračního systému JUWEL" do provozu.
5. Proveďte dekoraci s úpravou dna apod. podle Vašich představ.
6. Osadte akvárium podle potřeby nízkými druhy rostlin.
7. Pomalu naplňte akvárium do poloviny přes vodou.
8. Osadte akvárium případně vyššími rostlinami.
9. Pomalu akvárium doplňte přes filtr vodou až k rysce.
10. Připojte cirkulační čerpadlo a ohřívaček k elektrické síti.
11. Nainstalujte světlo s krytem a připojte je do zásuvky.
12. Zavřete akvárium k tomu určenými klápkami.
13. Doporučujeme Vám, provést osazení rybkami postupně. Po několika dnech můžete vysadit první ryčky (4-5 kusů). Tyto se postarají také o to, aby se vytvořil biologický filtr. Záběhová fáze filtru může trvat 6 až 8 týdnů. Během této doby můžete postupně zvyšovat rybí obsádku.

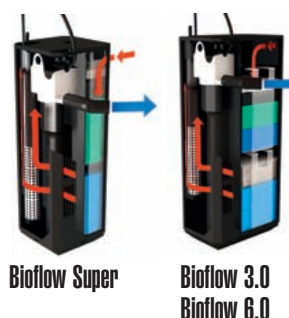


Filtrační systém JUWEL Bioflow

Filtrační systém JUWEL Bioflow je vysoce účinný biologický dvoufázový filtrační systém, jehož jednotlivé komponenty spolu tvoří optimální funkční komplex.

Montáž filtru do akvária jsou eliminovány hadicové spoje a vyloučeny netěsnosti. Výkon čerpadla se hadicovými spojkami, sacími trubkami apod. nesníží.

Kapacita čerpadla je dimenzována tak, že je optimálně zajištěna biologická filtrace přiměřeným promýváním filtračního materiálu. Velký objem filtru zajišťuje přitom vynikající mechanické filtrování a umožňuje dlouhé intervaly čištění. Filtrační systém JUWEL Bioflow Vám umožní dosáhnout v akváriu obraz, ve kterém je téměř nemožné pozorovat pohyb vody. Tím jsou ryby vystaveny menšímu proudění a poskytnete tak rybám a rostlinám přirozené a klidné prostředí. Konstrukce filtračního systému Vám umožní nejen rychlý přístup k jednotlivým komponentám, např. ohřívaček, čerpadlo a filtračních médií, ale zároveň také zajistí pohodlnou obsluhu při čištění a údržbě filtračního systému.



Filtrační vata (bílá)

Vatové rouno slouží jako mechanický předřazený filtr. Brání pronikání hrubých nečistot jako např. odumřelých částí rostlin hlouběji do filtru.

Uhlíková houba (černá)

Houba s vázaným aktivním uhlím zbavuje vodu škodlivých těžkých kovů a organických nečistot.

Houba k odstraňování dusičnanů (zelená)

Houba obsahuje mikroorganismy, které odbourávají dusičnany. K tomu účelu nabízí filtr JUWEL zvlášť příznivé prostředí.

Hrubá filtrační houba (modrá)

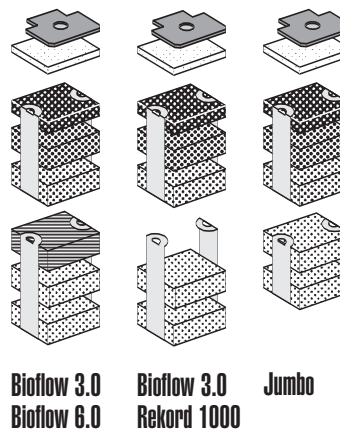
Filtrační houba s velkými póry uprostřed filtru umožňuje usídlení bakteriálních kultur a tím biologické čištění vody.

Jemná filtrační houba (modrá)

Jemné filtrační houby, nacházející se ve spodní části filtru, zachycují i velmi jemné částice a zajišťují křišťálově průzračnou vodu.

Cirax

Vysoce porézní filtrační materiál provádí díky velmi velkému povrchu efektivní biologické čištění a zajišťuje nejvyšší kvalitu vody.



Uvedení filtračního systému JUWEL Bioflow 3.0, 6.0 a 8.0 do provozu

Filtr byste měli připravit k provozu ještě před instalací akvária, ovšem elektrické prvky by se neměly ještě připojovat k elektrické síti.

Při uvádění filtračního systému JUWEL Bioflow do provozu dodržujte následující pokyny:

Filtrační systém JUWEL sestává z:

- 1 ohříváčku (obsažený jen v kompletních akváriích)
- 1 držáku ohříváčku
- 1 čerpadla
- 1 vyústění
- 2 filtračních vložek
- 3 bílých filtračních vat, balených
- 1 uhlíkové houby, balené
- 1 zelené houby k odstraňování dusičnanů, balené
- 1 modré filtrační houby "hrubé"
- 1 filtračního média Cirax, baleného (u akvária Rekord 1000 neobsaženo)
- 2 modrých filtračních hub "jemných"

1. Nasaďte čerpadlo se spodním dílem do držáku čerpadla filtru a pevně ho vtlačte. Vývod čerpadla ukazuje ve směru otvoru vyústění.

Zkontrolujte, zda je těsnicí kroužek správně umístěn v otvoru vyústění.

(slouží ke snížení přenosu vibrací).

2. Opatrně zvenku nasaďte vyústění otvorem na vývod čerpadla a zkontrolujte správnost nasazení.

3. Nasuňte držák ohříváčku do vodicí lišty v přepážce filtru.

4. Do držáku vložte shora ohříváček.

5. Nyní si připravte filtrační houby. Z uhlíkové houby, z houby k odstraňování dusičnanů a z filtračního média Cirax nejprve odstraňte plastový obal. Nyní dobře propláchněte pod tekoucí vodou pouze modré filtrační houby.

6. Pak vložte modré „jemné“ filtrační houby a filtrační médium Cirax do spodní filtrační vložky. Potom vložte modrou „hrubou“ filtrační houby, zelenou houby k odstraňování dusičnanů, uhlíkovou houby a filtrační vatu umístěnou úplně nahoře do horní filtrační vložky a zasuňte obě filtrační vložky do tělesa filtru.

7. Nasaďte víko filtru na těleso filtru.

8. Filtrační systém JUWEL Bioflow je nyní připraven k použití.

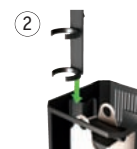
Mějte na paměti, že filtrační systém potřebuje přibližně 14 dní k tomu, aby se v modrých filtračních houbách vytvořila bakteriální kultura, která biologicky čistí vodu.

Tipp:

O2 Difuzor

Pomocí O2 difuzoru připojeného k filtračnímu systému JUWEL můžete svým rybičkám přivádět do akvária další kyslík. Množství přiváděného vzduchu řídí regulátor.

O2 difuzor lze objednat jako originální příslušenství akvária JUWEL (číslo zboží 85145).



Bioflow 3.0
Bioflow 6.0



Bioflow 3.0
Rekord 1000



Péče a údržba filtračního systému JUWEL

Údržba filtračního systému JUWEL vyžaduje minimální náklady, pokud dodržíte následující pokyny.

Nejméně jednou týdně vyměňte filtrační vatu, u rybiček hrabajících ve dně anebo velkých rybiček častěji. Filtrační houby jsou pak jenom nepatrně zatěžovány částicemi nečistot!

- Uhlíkovou houbu vyměňte přibližně každé 3-4 týdny, u silně obsazených akvárií nebo akvárií s velkými rybami častěji.

Aktivní uhlí váže zápach a toxické látky pouze na svém povrchu. Zůstane-li v akváriu příliš dlouho, uvolňuje tyto látky opět do vody. Pravidelným vyměňováním uhlíkové houby zajistíte, že se tyto částice odstraní a chrání modré filtrační houby před znečištěním. To chrání hodnotnou biokulturu v modrých houbách.

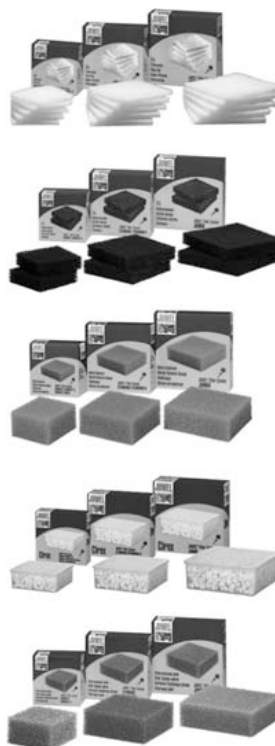
- Ke zlepšení kvality vody vyměňujte zelenou houbu k odstraňování dusičnanů každých 6 týdnů. Tím budou na minimum zredukovány živiny (dusičnan, fosfát) pro řasy.

- Pokud podle doporučení pravidelně vyměňujete filtrační vatu a uhlíkovou houbu, postačuje jako interval pro čištění nebo případnou výměnu modrých filtračních hub přibl. 3-6 měsíců.

- Čištěním nebo výměnou modrých hub nebo filtračního média Cirax ovlivňujete účinek bakteriální kultury.

Proto se doporučuje neprovádět čištění nebo výměnu modrých hub a filtračního média Cirax současně, ale střídavě po sobě.

Jemný kal po čištění, který se vytváří v těchto filtračních médiích, obsahuje mnoho živin, které pozitivně ovlivňují biologickou rovnováhu v akváriu.



⚠ Upozornění:

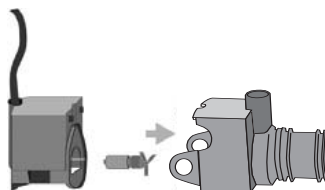
Používejte pouze originální filtrační materiály JUWEL, aby byla zajištěna optimální funkce filtru.

Údržba čerpadla JUWEL Bioflow

Čerpadlo JUWEL Aquarium vyžaduje jen minimální údržbu. Přesto byste měli v pravidelných intervalech kontrolovat jeho správnou funkci.

Při kontrole a údržbě čerpadla, postupujte, prosím, následovně:

1. Z ohříváčku a čerpadla vytáhněte síťovou zástrčku.
2. Odstraňte vyústění.
3. Vyjměte čerpadlo z držáku čerpadla filtru.
4. Oddělte těleso čerpadla od motoru a vyjměte impeler.
5. Pečlivě očistěte všechny díly a zkontrolujte především impeler, zda není magnet opotřebený.
6. Poté čerpadlo opět namontujte do filtru v opačném pořadí.



⚠ Upozornění:

Výměnou impelleru 400, 600 a 1000 můžete obměňovat velikost proudění.

Pro zajištění optimální funkce a klidného běhu čerpadla vám doporučujeme, části podléhající opotřebení, jako impeler a adaptér čerpadla vyměňovat v intervalu přibl. 12 měsíců.

⚠ Upozornění:

Před vyjmutím čerpadla z filtru vytáhněte, prosím, všechny přívody ze zásuvky.

Dodržujte zásadu, že čerpadlo smí být provozováno pouze ve vodě.

Montáž ohříváčku do filtračního systému JUWEL

Ohříváček JUWEL Aquarium se dodává s držákem (obr. 1), který potřebujete k montáži.

U všech filtračních systémů JUWEL Aquarium postupujte prosím následovně: (V některých případech musíte nejprve odstranit stávající držák přepážky.)

1. Namontujte držák ohříváčku.
2. Zavěste ohříváček do filtru u tělesa filtru nebo zasuňte nejprve držák ohříváčku do vodící lišty přepážky.

Ohříváček je správně umístěn, přiléhá-li držák ohříváčku na horní hranu tělesa nebo přepážky.

Ohříváček je nyní připraven k provozu.

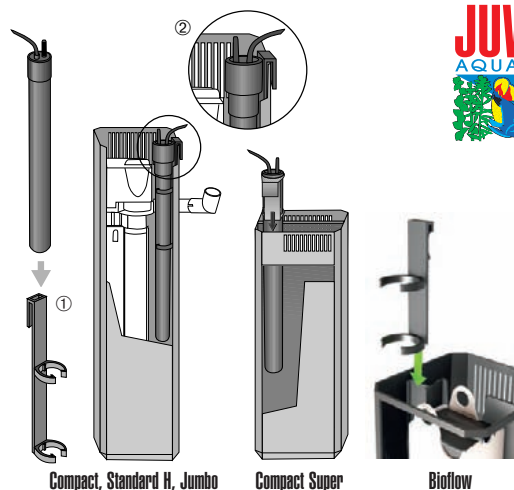
⚠ Upozornění:
Při normální pokojové teplotě 18 stupňů Celsia je výkon ohříváčku postačující k ohřevu vody až na 28 stupňů Celsia.

Je-li v prostorách, kde máte umístěno akvárium teplota nižší nebo máte rybičky, které vyžadují vyšší teplotu vody, doporučujeme použít ještě jeden ohříváček, aby bylo zajištěno zdraví a blaho vašich rybiček.

⚠ Bezpečnostní pokyny:
Ohříváček instalujte podle pokynů v návodu k použití a k elektrické síti jej připojte až po naplnění akvária vodou. Ohříváček by měl být ponořen ve vodě až po značku minimálního ponoření.

Aby nebyl ohříváček poškozen, tak jej nikdy nepouštějte, není-li ponořen do vody.

Ohříváček může být používán jen v místnostech.



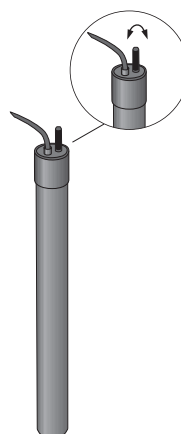
Provoz ohříváčku

Teplota vody se reguluje nastavovacím knoflíkem na hlavě ohříváčku. Podle Vašich individuálních požadavků můžete zadat teplotu, na jakou má ohříváček vodu vyhřívát.

Otáčejte nastavovacím knoflíkem, až je na displeji dosaženo požadované teploty. Pamatujte, že podle výchozí teploty vody v akváriu může trvat 12 i více hodin, než topné těleso vyhřeje vodu na požadovanou teplotu.

Potom ohříváček automaticky udržuje požadovanou teplotu vody a podle potřeby se zapíná nebo vypíná. Provoz ohříváčku se pozná podle červené kontrolky.

Dále Vám doporučujeme pravidelně teplotu vody kontrolovat teploměrem. Další péči nebo údržbu ohříváček nepotřebuje.



Tip:

Digitální teploměr JUWEL

Ke kontrole teploty doporučujeme používat digitální teploměr JUWEL (číslo zboží 85701). Zeptejte se u vašeho specializovaného obchodníka.

⚠ Upozornění:
Odpojte přívodní kabel od elektrické sítě, až potom vyjměte ohříváček z akvária. Máte-li dojem, že je ohříváček poškozen, nikdy se nepokoušejte jej otvírat nebo opravovat.

Ohříváček vyměňte, pokud při pravidelné kontrole zjistíte, že jsou skleněné trubičky poškozeny nebo že ohříváček již nemá požadovaný topný výkon.

Nikdy neodkládejte horký nebo teplý ohříváček na hořlavé podložky, jako např. papír nebo látkovou podložku.



Osvětlení akvária JUWEL

Vaše akvárium JUWEL je vybaveno osvětlovacím systémem integrovaným v krytu "Multilux" High-Lite.

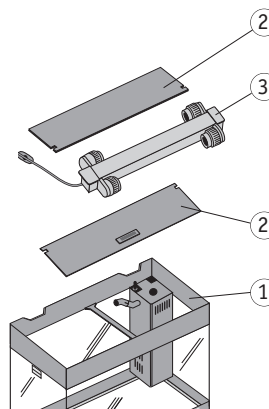
Osvětlovací systém JUWEL High-Lite je technologie T5 od firmy JUWEL Aquarium a nabízí Vám o 150% více světla v akváriu v porovnání s běžným standardem světla.

Přitom jde firma JUWEL Aquarium se systémem High-Lite ještě o podstatný krok dále než ostatní výrobci tím, že dosáhnete optimálního osvětlení akvária díky vhodným délkám zářivek.

Světlo samo je vodotěsné a umožňuje Vám tak údržbu akvária za plného osvětlení.

Osvětlovací systém integrovaný v krytu "Multilux" High-Lite od firmy JUWEL Aquarium se skládá z těchto částí:

- zakrývací rám (1)
- krycí klapky (2) s integrovaným uchycením pro automatické krmítko JUWEL
- dvouzářivkové nebo čtyřzářivkové světlo (3)



Uvedení světla s krytem "Multilux" do provozu

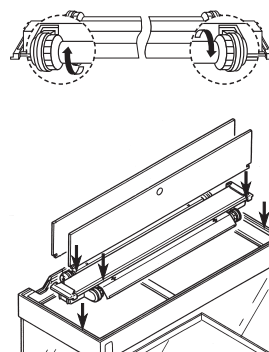
Protože vodotěsnost světla "Multilux" je zaručena jen tehdy, jsou-li kroužky objímek zářivkových svítidel pevně dotaženy, doporučujeme Vám, přesvědčit se o pevném utažení objímek.

Nyní je možno osvětlovací těleso nasadit na horní rám akvária a připojit ho na elektrickou síť. Následně nasadte klapky a akvárium zavřete.

Přitom dbejte, aby horní rám akvária a vodící lišty krycích klapek nebyly znečištěny cizími materiály jako např. písek nebo štěrkem.

Upozornění:

Zářivková svítidla JUWEL High-Lite technologie T5 jsou přizpůsobena na elektronické komponenty v osvětlovacím systému JUWEL High-Lite. Používejte proto jako originální náhradní díl JUWEL Aquarium pouze tato zářivková svítidla.



Tip:

Reflektory JUWEL

Pro zlepšení svítivosti Vám doporučujeme použít reflektory JUWEL, které je možné ve vhodném provedení zakoupit v obchodech.

Zvyšují svítivost o 100% a umožňují tak další zlepšení podmínek v akváriu.



Tip:

Automatické krmítko JUWEL

Automatické krmítko JUWEL Vám nabízíme ve vhodném provedení pro všechna akvária JUWEL.

Je k dostání ve specializovaných prodejnách jako originální příslušenství JUWEL Aquarium (číslo výrobku 89000).



Údržba a ošetřování

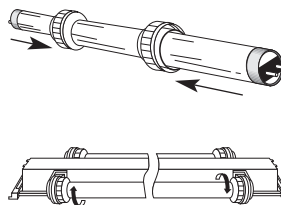
Akvarijní světlo s krytem JUWEL "Multilux" vyžaduje jen minimální údržbu a pozornost. Rám vyčistěte jen měkkou utěrkou a teplou vodou.

Výměna zářivkových svítidel:

K zajištění bezporuchové funkce světla je bezpodmínečně nutné, před výměnou zářivkového svítidla vytáhnout síťovou zástrčku! "Multilux" připojte k elektrické síti až po provedení výměny.

- Vytočte kroužky objímek z držáků a nasuňte je na zářivkové trubice.
- Vyměňte trubice z objímek.
- Připravte nové zářivkové trubice tak, že navléknete kroužky objímek na trubice.
- Nasadte nové zářivkové trubice do objímky a pevně utáhněte kroužky objímek.
- Světlo opět zapněte.

⚠ Upozornění:
Při každé výměně zářivkových trubic vytáhněte vidlici ze zásuvky.



Tip:

Kroužky objímky JUWEL

K zajištění vodotěsnosti byste měli spolu se zářivkami vyměňovat i kroužky objímky. Dodávají se jako originální sada náhradních dílů JUWEL Aquarium.

Pokud se na "Multiluxu" vyskytne nějaký defekt, tak se automaticky vypne.

Jestliže po výměně zase nesvítí ani jedna z obou zářivkových trubic, doporučujeme Vám, znovu jako náhradní díl koupit náhradní světlo, které je k dostání v obchodě.



⚠ Upozornění:
Světlo s krytem se nesmí instalovat pod vodou.

Nepokoušejte se otevírat světlo s krytem, ani v případě poruchy je opravovat! Mohlo by to ohrozit vodotěsnost.

Tip:

JUWEL zářivkové trubice „High-Lite“

Zářivkové trubice High-Lite v technologii T5 se dodávají jako originální náhradní díl JUWEL Aquarium v různých barvách světla.

High-Lite „Day“ – Jasně oživující světlo s přirozeným barevným účinkem, které podporuje růst rostlin v akváriu.

High-Lite „Nature“ – Teplé přirozené světlo, které rovněž podporuje růst rostlin.

High-Lite „Colour“ – Účinně zesiluje přírodní barvy. Zdůrazněny jsou především červené a modré barevné tóny.

High-Lite „Marine“ – Jasně bílé světlo pro přirozené podání barev v akváriu s mořskou vodou.

High-Lite „Blue“ – Aktiniově modré světlo, které podporuje růst korálů ve vodě s mořskou vodou.

Více informací Vám poskytne Váš specializovaný prodejce.





Správná likvidace (elektronický odpad)

Označení na výrobku, příp. v dodané dokumentaci, uvádí, že se výrobek po uplynutí životnosti nesmí vyhazovat do normálního domovního odpadu. Zlikvidujte tento přístroj odděleně od ostatních odpadů, abyste nekontrolovanou likvidací odpadu nezpůsobili poškození životního prostředí nebo lidského zdraví. Předejte přístroj k recyklaci, abyste podpořili trvalé zhodnocování materiálních zdrojů.

Soukromí uživatelé by se měli informovat u prodejce výrobku nebo u příslušných úřadů o tom, jak nechat přístroj ekologicky recyklovat.

Prohlášení o poskytování záruky

Na případné závady našeho akvária JUWEL poskytujeme kupci, který je i spotřebitelem, záruku v trvání 24 měsíců a sice v souladu s těmito podmínkami:

§ 1 Rozsah záruky

(1) Záruka se vztahuje na Vámi zakoupené akvárium JUWEL se všemi příslušnými jednotlivými díly, avšak s výjimkou spotřebních dílů jako například zářivky nebo filtrační média. Omezuje je na samotný výrobek a nevztahuje se na poškození jiných věcí ani osobní újmu. Kromě toho platí ustanovení zákona o ručení za výrobek, která nejsou omezena výše uvedenou úpravou.

(2) V případě plnění ze záruky se podle našeho vlastního rozhodnutí vymění nebo opraví celý výrobek nebo jeho jednotlivé díly. Pokud toto opatření nevede k nápravě, můžete si vybrat mezi snížením kupní ceny nebo vrácením akvária proti vrácení peněz.

§ 2 Záruční doba a plnění ze záruky

(1) Záruční doba začíná běžet dnem dodání akvária zákazníkovi. Záruka platí jen za předpokladu, že produkt je užíván v souladu s určením, není s ním nakládáno nepřiměřeným způsobem ani není nevhodně udržován, že jsou dodržovány pokyny návodu k použití a že ani produkt ani jeho jednotlivé díly nejsou opravovány neautorizovanou opravou nebo osobou. Záruka je dále vyloučena, vykazuje-li produkt mechanická poškození jakéhokoli druhu, především rozbité sklo.

(2) Projeví-li se v záruční době nedostatky, je nutno uplatnit záruční nároky neprodleně, nejpozději však ve lhůtě do 14 dnů od zjištění nedostatku u odborného prodejce, který akvárium dodal. Zákonné záruční nároky přitom nepropadají.

(3) Záruční nároky se uznávají jen při předložení pokladní stvrzenky o prodeji akvária JUWEL.

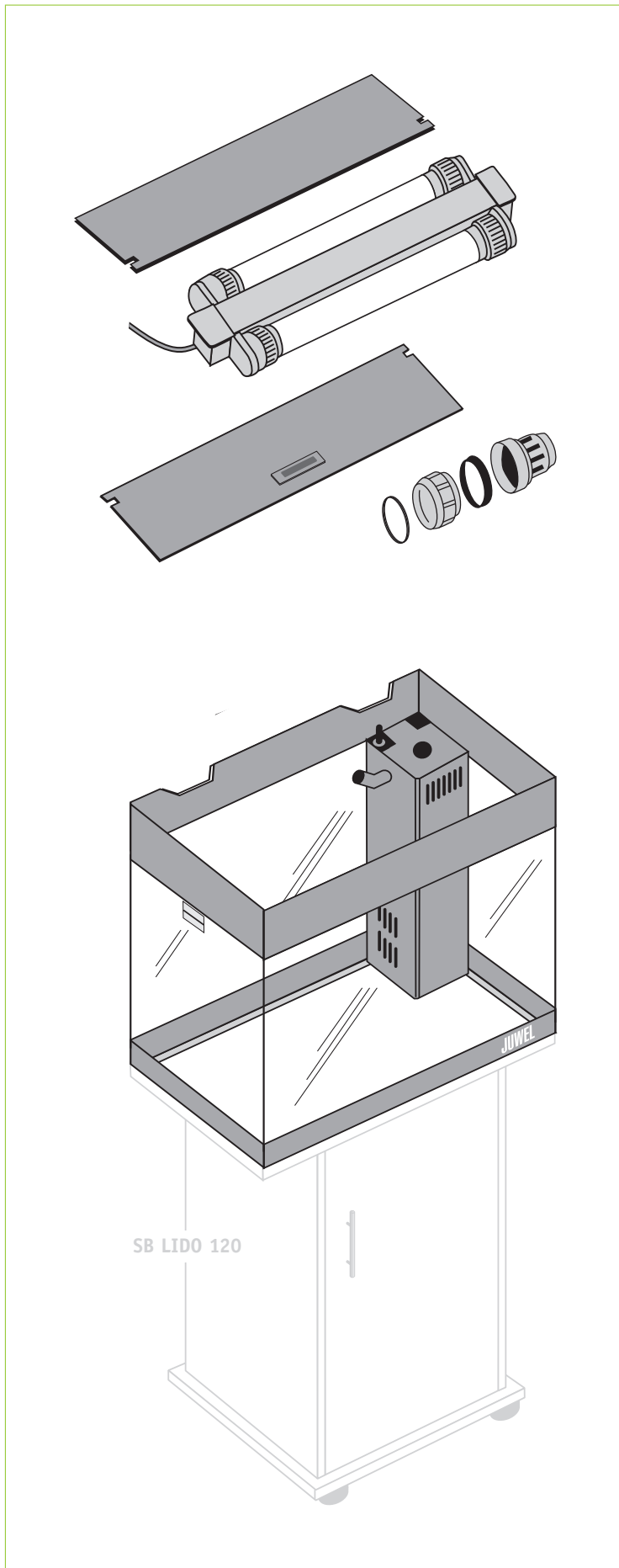
Záruční prohlášení bylo přeloženo, platí německá verze textu.

Technické změny vyhrazeny.

© JUWEL AQUARIUM

® JUWEL, Trigon, Vision, Rekord, Rio, Lido, Monolux, Duolux, Multilux, High-Lite, Warm-Lite, Colour-Lite, Bioflow, Cirax

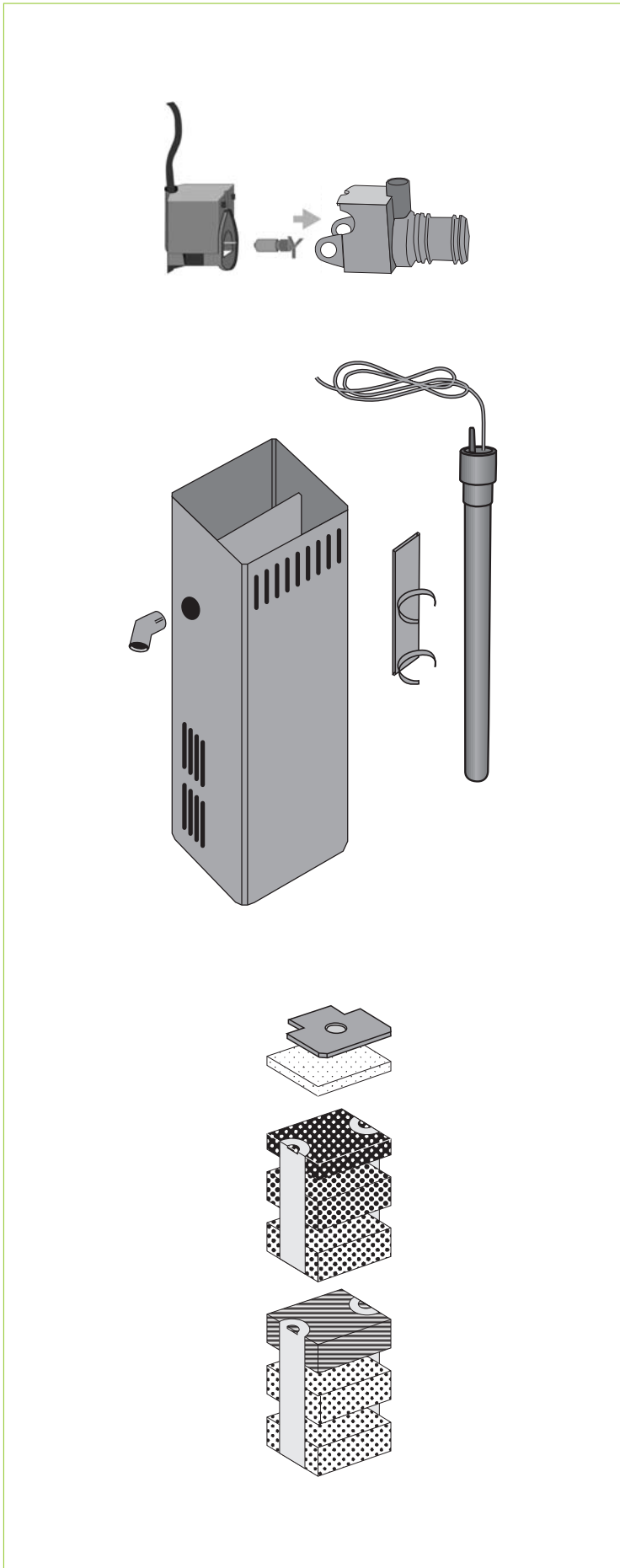
Aquarien-Pass LIDO 120 - MULTILUX



Artikel	Bestell-Nr.
 2teilig/2 piece	93922
	46360 47760 only GB 46660 only AU
	92003
	86324 High-Lite Day
	86424 High-Lite Nature
	86524 High-Lite Colour
	86624 High-Lite Marine
	86724 High-Lite Blue



JUWEL FILTER SYSTEM Bioflow 3.0



Artikel	Bestell-Nr.
	85072
	85724 85734 only GB 85744 only AU
	85605 85805 only GB 85855 only AU
	90046
	88049
	88059
	88055
	88050
	88051
	88056

