

PRO  
FLORA®

JBL

Bio 80

Bio 160

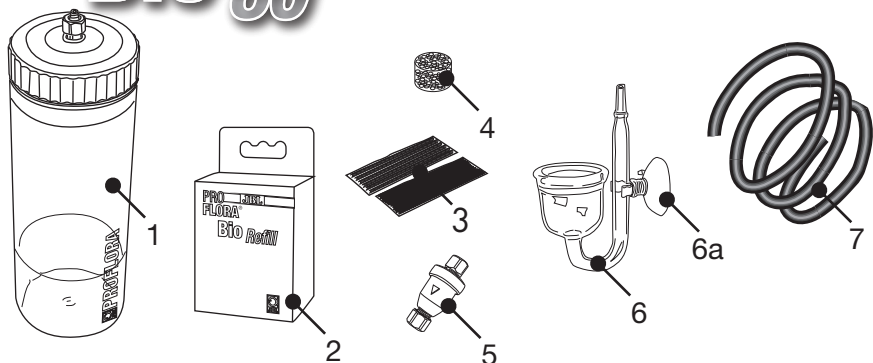


- DE UK FR NL
- IT SE ES PT
- PL CZ RU RO
- TR

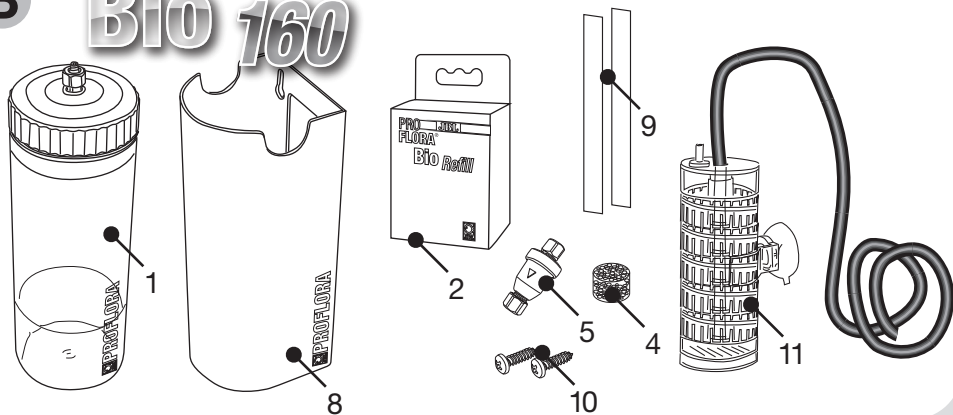


- DE
- UK
- FR
- NL
- IT
- ES
- PT
- SE
- CZ
- PL
- RU
- RO
- TR

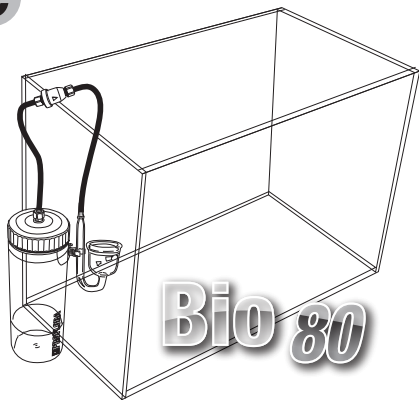
# A Bio 80



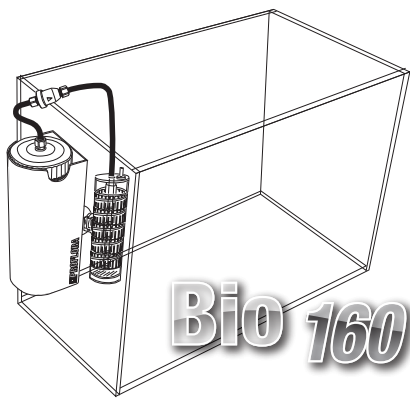
# B Bio 160



# C



Bio 80



Bio 160

# JBL ProFlora® Bio 80, Bio 160

## Bio-CO<sub>2</sub>-Düngeranlagen für prächtigen Pflanzenwuchs

CO<sub>2</sub>-Düngung auf natürlichem Weg für Aquarien von 30 bis 80 l bzw. von 50 bis 160 l

### Natürlich

- CO<sub>2</sub>-Gewinnung durch biologischen Gärprozess aus natürlichen Komponenten
- Keine Druckflasche notwendig

### Ergiebig

- Gleichmäßige CO<sub>2</sub>-Produktion über 40 Tage (Bio80) bzw. 80 Tage (Bio160) durch abgestimmtes Sofort- und Langzeit-Puffersystem in den Komponenten.
- Hocheffektive CO<sub>2</sub>-Zugabe in Form von Mikrobläschen durch Diffusor **JBL ProFlora Taifun P** mit Keramikmembran. *(nur Bio80)*
- CO<sub>2</sub>-Diffusor **JBL ProFlora Taifun S** für sichtbare und effiziente Diffusion von CO<sub>2</sub>. *(nur Bio160)*
- Speziell abgeschirmter CO<sub>2</sub>-Schlauch **JBL ProFlora T3 Black**.

### Komfortabel

- Einfach zu installieren.
- Stabiler Reaktionsbehälter, der beliebig oft wieder befüllt werden kann.
- Raumtemperatur-unabhängig durch leicht zu befestigenden Thermomantel, der die Aquarientemperatur ausnutzt. *(nur Bio160)*
- Thermomantel mit zusätzlichen Aufhängelöchern zur Befestigung auch im Unterschrank, falls gewünscht. *(nur Bio160)*
- Nachfüllbar
- Praktisches Easy-to-use Nachfüllset **JBL ProFlora Bio Refill** erhältlich, mit allen erforderlichen Komponenten für 40 Tage CO<sub>2</sub>.

### Sicher

- Befestigung mit Spezialklebeband am Aquarium oder mit Aufhängelöchern im Unterschrank gegen versehentliches Umstoßen. *(nur Bio160)*
- Mit Rücklaufsicherung **JBL ProFlora SafeStop**

DE

UK

FR

NL

IT

ES

PT

SE

CZ

PL

RU

RO

TR

## Inhalt / Teile und Bezeichnung:

1. Reaktionsgefäß (1 x)
2. JBL ProFlora BioRefill (Bio80 1 x, Bio160 2 x)
3. Klettband (1 x, nur Bio 80)
4. Filtereinsatz für Deckel des Reaktionsgefäßes (1 x)
5. Rücklaufsicherung **JBL ProFlora SafeStop** (1 x)
6. Diffusor **JBL ProFlora Taifun P** (1 x, nur Bio80) mit 6 a Clipsauger (1 x, nur Bio80)
7. CO<sub>2</sub>-Schlauch **JBL JBL ProFlora T3 Black** (3 m, nur Bio80)
8. Thermomantel für Reaktionsgefäß (1 x, nur Bio160)
9. Doppelseitige Klebestreifen (2 x, nur Bio160)
10. Schrauben zur Wandbefestigung (2 x, nur Bio160)
11. CO<sub>2</sub>-Diffusor **JBL Proflora Taifun S** (komplett mit Clipsauger und 3 m CO<sub>2</sub>-Schlauch, nur Bio160)

## Was ist biologische CO<sub>2</sub>-Düngung?

CO<sub>2</sub> ist die Hauptnahrung, die alle Aquarienpflanzen benötigen, um gesund und kräftig wachsen zu können. Dabei versorgen sie die Fische und andere Lebewesen im Aquarium mit lebenswichtigem Sauerstoff.

**JBL ProFlora Bio80** und **Bio160** produzieren CO<sub>2</sub> aus einem organischen Substrat auf natürlichem Wege durch die Tätigkeit harmloser Mikroorganismen. Ein spezielles von JBL entwickeltes Puffersystem im Substrat sorgt für eine nahezu gleich bleibende Produktion von CO<sub>2</sub> über ca. 40 bzw. 80Tage. **JBL ProFlora Bio80** und **Bio160** sind einfach und leicht zu handhaben und erfordern keine Druckflasche.

## Reichweite:

Welche Aquarien mit JBL ProFlora Bio 80 bzw. Bio 160 ausreichend mit CO<sub>2</sub> versorgt werden können, ist abhängig von der Karbonathärte des Aquarienwassers. Die folgende Tabelle gibt einen Anhaltspunkt:

KH	2	4	6	8	10
Aquarium bei Bio 80	80 l	60 l	50 l	40 l	30 l
Aquarium bei Bio 160	160 l	130 l	110 l	80 l	50 l

## Installation:

(Typische Installationsbeispiele zeigt die Abbildung C)

1. (nur Bio160):  
Ziehen Sie die Schutzfolie von einer Seite der beiden doppelseitigen

Klebestreifen (9) ab und fixieren Sie diese rechts und links auf Rückseite des Thermomantels (8).

2. *(nur Bio160)*

Ziehen Sie nun die Schutzfolie von der anderen Seite der Klebestreifen ab und drücken Sie den Thermomantel mit diesen Streifen fest an eine gut gesäuberte Stelle an einer Seitenscheibe des Aquariums.

Alternativ kann der Thermomantel auch mit den mitgelieferten Schrauben (10) im Unterschrank des Aquariums oder an einer senkrechten Fläche in der Nähe des Aquariums befestigt werden.

3. Schrauben Sie den Deckel vom Reaktionsgefäß (1) ab und stecken Sie den Filtereinsatz (4) in die Öffnung in der Mitte der Innenseite (falls nicht bereits werksseitig geschehen).

4. Füllen Sie nacheinander Komponente A und Komponente B des JBL ProFlora BioRefill (2) in das Reaktionsgefäß.

*Anmerkung zu Bio160:* Niemals mehr als den Inhalt EINES BioRefill in das Reaktionsgefäß füllen! Das zweite BioRefill im Set Bio160 dient als Nachfüllung!

5. Füllen Sie nun temperiertes Leitungswasser (ca. 20 –25 °C) bis zur oberen Markierung (**nicht höher!!**) in das Reaktionsgefäß.

6. Schrauben Sie den Deckel fest auf das Reaktionsgefäß und schütteln Sie dieses kurz. Halten Sie dabei die Schlauchanschlussöffnung mit einem Finger zu.

*Hinweis:* In der Innen-Nut des Deckels befindet sich eine O-Ringdichtung, auf deren korrekten Sitz zu achten ist.

7. *(nur Bio80):*

Ziehen Sie an einer Seite des selbstklebenden Klettbands (3) die Schutzfolie ab und bringen Sie es senkrecht direkt unterhalb des Deckels am Reaktionsgefäß an.

8. *(nur Bio80):*

Stellen Sie das Reaktionsgefäß neben das Aquarium und entfernen die zweite Schutzfolie von dem Klettband. Schieben Sie nun das Gefäß mit der selbstklebenden Seite des Klettbands gegen das Aquarium. So wird das Gefäß gegen versehentliches Umstoßen gesichert und kann bei Bedarf (Nachfüllung) jederzeit entnommen werden. Ist neben dem Aquarium kein Platz, können Sie das Gefäß in gleicher Weise auch an einer anderen senkrechten Fläche sichern. Dabei muss das Gefäß auf jeden Fall immer auf einer Unterlage stehen. Das Klettband ist zum freien Aufhängen des Gefäßes nicht geeignet!

*(nur Bio160):*

Stellen Sie das Reaktionsgefäß in den Thermomantel.

9. *(nur Bio80):*

Stecken Sie das eine Ende des CO<sub>2</sub>-Schlauchs (7) auf den Schlauchanschluss des Diffusors **JBL ProFlora Taifun P** (6) und fixieren Sie den Diffusor mit dem Clipsauger (6a) an einer Stelle mit leichter Wasserströmung in der Nähe des Aquarienbodens.

*(nur Bio160):*

Befestigen Sie den Diffusor **JBL ProFlora Taifun S** an einer Stelle mit leichter Wasserbewegung in der Nähe des Aquarienbodens. Nähere Einzelheiten über die besonderen Eigenschaften des **JBL ProFlora Taifun S** finden Sie in der separat beiliegenden Beschreibung.

10. Führen Sie den CO<sub>2</sub>-Schlauch aus dem Aquarium heraus und trennen Sie ihn kurz über der Wasseroberfläche (ca. 10 – 20 cm) mit einer Schere durch. Installieren Sie nun die Rücklaufsicherung (5) am Schlauchende. Achten Sie dabei auf die markierte Durchflussrichtung. Das Pfeilsymbol muss in Richtung Aquarium zeigen.
11. Verbinden Sie nun mittels des restlichen Schlauchstücks das freie Ende der Rücklaufsicherung mit dem Schlauchanschluss am Reaktionsgefäß.

Die CO<sub>2</sub>-Produktion beginnt innerhalb von 24 – 48 Stunden und versorgt Ihr Aquarium ca. 40 Tage (Bio 80) bzw. 80 Tage (Bio160) mit CO<sub>2</sub>.

Handhabung der Schlauchverschraubungen an Rücklaufsicherung und Reaktionsgefäß:

Schrauben Sie die Überwurfmutter komplett ab und stecken Sie sie auf das freie Schlauchende. Stecken Sie nun das Schlauchende auf den Anschlussstutzen und schrauben Sie die Überwurfmutter wieder fest.

### **Nachfüllung:**

Treten keine Bläschen mehr aus dem Diffusor **JBL ProFlora Taifun P** aus, bzw. wandern keine Blasen mehr durch den Diffusor **JBL ProFlora Taifun S**, so ist das Substrat im Reaktionsgefäß verbraucht. Gehen Sie dann wie folgt vor: Ziehen Sie den Schlauch vom Deckel des Reaktionsgefäßes ab und entsorgen dessen Inhalt über die Kanalisation. Spülen Sie das Reaktionsgefäß mit lauwarmem Leitungswasser aus. Starten Sie das Reaktionsgefäß neu, wie oben beschrieben, mit einem neuen **JBL ProFlora BioRefill**, das im Zoofachhandel erhältlich ist. Dem Set JBL ProFlora Bio160 liegt ein zweites JBL ProFlora BioRefill bereits bei.

### **Wichtige Hinweise:**

Das System ist auf eine Raumtemperatur von 21 – 23 °C ausgelegt. In kühleren Räumen kann deshalb die CO<sub>2</sub>-Produktion nicht ausreichend sein. In einem solchen Fall sollte die Raumtemperatur eventuell etwas erhöht werden.

Das Set **JBL ProFlora Bio160** ist durch seinen Thermomantel, der die Aquarientemperatur auf das Reaktionsgefäß überträgt, von der Raumtemperatur weitgehend unabhängig.

Sollten während des Betriebs versehentlich größere Mengen des Inhalts aus dem Reaktionsgefäß ins Aquarium gelangen, kann dies eine Wassertrübung mit Sauerstoffmangel verursachen. In einem solchen Fall muss sofort ein größerer Teilwasserwechsel durchgeführt werden. Überprüfen Sie die korrekte Funktion der Düngeanlage, vor allem die richtige Füllhöhe: Niemals höher als die obere Markierung! Das Reaktionsgefäß muss außerdem immer mit dem Klettband an einer senkrechten Fläche gesichert sein bzw. im Thermomantel stehen.

Stellen Sie das Reaktionsgefäß immer senkrecht und für Kinder unerreichbar auf!

### **Zubehör und Ersatzteile:**

6444700 **JBL ProFlora BioRefill**

6446600 CO<sub>2</sub>-Schlauch **JBL JBL ProFlora T3 Black**

6445800 Diffusor **JBL ProFlora Taifun P**

6445900 Diffusor **JBL ProFlora Taifun S**

6446800 Rücklaufsicherung **JBL ProFlora SafeStop**

6304800 Reaktionsgefäß für JBL ProFlora Bio80-160

6304900 Thermomantel JBL ProFlora Bio160

6091800 Klettband (2 Stück)

6304700 Filtereinsatz für Deckel des Reaktionsgefäßes (2 Stück)

6304500 Doppelseitige Klebestreifen

6304600 Dichtung für Reaktionsgefäß

JBL GmbH & Co. KG

Dieselstr. 3

67141 Neuhofen

Germany

DE

UK

FR

NL

IT

ES

PT

SE

CZ

PL

RU

RO

TR

## JBL ProFlora® Bio 80, Bio 160

**Bio-CO<sub>2</sub> fertilisation system for strong and healthy aquarium plants.  
CO<sub>2</sub> fertilisation the natural way for aquariums from 30 to 80 l and from 50 to 160 l**

### Natural

- CO<sub>2</sub> production from the biological fermentation process of natural components.
- No pressurised gas cylinder needed.

### High yield

- Steady production of CO<sub>2</sub> for 40 days (Bio80) or 80 days (Bio 160) due to balanced immediate and long-term buffer system in the components.
- Highly effective CO<sub>2</sub> supply in the form of micro bubbles from **JBL ProFlora Taifun P** diffuser with ceramic membrane. (*Bio80 only*)
- CO<sub>2</sub> diffuser **JBL ProFlora Taifun S** for visible and efficient diffusion of CO<sub>2</sub>. (*Bio160 only*)
- Specially insulated CO<sub>2</sub> hose **JBL JBL ProFlora T3 Black**.

### Easy to use

- Simple to install.
- Sturdy reaction canister.
- Independent of room temperature thanks to easily fitted thermal casing, which makes use of aquarium temperature. (*Bio160 only*)
- Thermal casing with additional suspension holes for installing in a cabinet if required. (*Bio160 only*)
- Refillable with the practical easy-to-use refill set **JBL ProFlora Bio Refill** available complete with all necessary components for 40 days' supply of CO<sub>2</sub>.

### Safe

- Attaches to the aquarium with special adhesive tape or it can be suspended in the aquarium cabinet to prevent accidental tipping over (*Bio160 only*)
- Complete with **JBL ProFlora SafeStop** non-return safety valve



## Contents / Parts and description:

1. Reaction canister
2. JBL ProFlora BioRefill (Bio80 x1, Bio160 x2)
3. Velcro tape (supplied with Bio 80 only)
4. Filter insert for reaction canister lid
5. **JBL ProFlora SafeStop** non-return safety valve
6. Diffuser **JBL ProFlora Taifun P with 6** clip suction pads (supplied with Bio 80 only)
7. 3m CO<sub>2</sub> hose **JBL JBL ProFlora T3 Black** (supplied with Bio 80 only)
8. Thermo casing for reaction canister (supplied with Bio 160 only)
9. Double-sided adhesive tape (x2, supplied with Bio 160 only)
10. Screws for wall-mounting (x2, supplied with Bio 160 only)
11. CO<sub>2</sub> diffuser **JBL Proflora Taifun S** (complete with clip suction pads and 3 m CO<sub>2</sub> hose, supplied with Bio 160 only)

## What is biological CO<sub>2</sub> fertilisation?

CO<sub>2</sub> is the main nutrient which all aquarium plants require in order to grow healthy and strong. In doing so, plants provide the fish and other living organisms in the aquarium with vital oxygen.

**JBL ProFlora Bio80** and **Bio160** produce CO<sub>2</sub> from an organic substrate by natural means, using the activity of harmless microorganisms. The substrate has a buffer system specially developed by JBL to ensure a practically constant production of CO<sub>2</sub> for about 40 or 80 days. **JBL ProFlora Bio80** and **Bio160** are simple and easy to operate and do not require pressurised gas cylinders.

## Capacity:

The size of aquarium which can be adequately supplied with CO<sub>2</sub> by JBL ProFlora Bio80 or Bio 160 is determined by the carbonate hardness of the aquarium water. The following table gives an overview:

KH	2	4	6	8	10
Aquarium with Bio 80	80 l	60 l	50 l	40 l	30 l
Aquarium with Bio160	160 l	130 l	110 l	80 l	50 l

## Installation:

(Illustration **C** shows typical installation examples)

1. (*Bio160 only*):  
Remove the protective strip from one side of the double-sided adhesive tape (9) and fix this on the left and right on the thermal casing's reverse side(8).

2. *(Bio160 only)*  
Now remove the protective strip from the other side of the double-sided adhesive tape and press the thermal casing with the tape firmly against a clean area on the side pane of the aquarium.  
Alternatively the thermal casing can be mounted in an aquarium cabinet or on a vertical surface near the aquarium using the screws provided (10).
3. Unscrew the lid of the reaction canister (1) and place the filter insert (4) inside the opening of the canister (if not already supplied pre-fitted). \*\*\*I'm not 100% certain this is what you meant - it didn't translate well sorry!
4. Empty component A and component B of the JBL ProFlora BioRefill (2) one after the other into the reaction canister.  
*Note on Bio160:* Never add more than the contents of ONE bio-refill into the reaction canister! The second bio-refill in the Bio160 set is intended as a refill only!
5. Now fill the reaction canister with lukewarm tap water (approx 20 –25 °C) up to the top marking (**no higher!!**).
6. Screw the lid firmly back on to the reaction canister and shake briefly, holding the hose connection opening closed with one finger.  
*Note:* An O-ring washer is positioned in the inner nut of the lid, this must be correctly in place.
7. *(Bio80 only):*  
Remove the protective foil from one side of the self-adhesive Velcro tape (3) and apply it vertically below the lid of the reaction canister.
8. *(Bio80 only):*  
Stand the reaction canister next to the aquarium and remove the second protective strip from the Velcro tape. Now press the canister with the self-adhesive side of the Velcro tape against the aquarium. Now the canister cannot be accidentally knocked over but can still be easily removed (to refill) whenever necessary. If there is no room next to the aquarium, the canister can be attached in the same way to any other vertical surface. However, it is important to ensure that the canister always stands on a supporting surface. The Velcro tape is not suitable to hang the canister without additional support!

*(Bio160 only):*

Place the reaction canister in the thermal casing.

9. (*Bio80 only*):

Push the end of the CO<sub>2</sub> hose (7) onto the hose connection of the diffuser **JBL ProFlora Taifun P** (6) and fix it with the clip suction pad (6a) in a position with a gentle water current near to the floor of the aquarium.

(*Bio160 only*):

Place the **JBL ProFlora Taifun S** diffuser in a position with a gentle water current near to the floor of the aquarium. More details on the special features of the **JBL ProFlora Taifun S** can be found in the separate description enclosed.

10. Feed the CO<sub>2</sub> hose out of the aquarium and cut it off with scissors just above the surface of the water (approx. 10 – 20 cm). Fit the non-return valve (5) onto the hose, paying attention to the direction of flow. The arrow should point to the aquarium.
11. Using the remaining piece of hose, connect the free end of the non-return valve to the hose connection on the reaction canister.

CO<sub>2</sub> production will start within 24 – 48 hours and will supply your aquarium with CO<sub>2</sub> for approx. 40 days (Bio 80) or 80 days (Bio160).

Handling the hose screw connection on the non-return valve and reaction canister: Unscrew the union nut completely and place it on the free hose end. Push the hose end onto the connecting piece and screw up the union nut again.

### Refill:

If no more bubbles are emitting from the **JBL ProFlora Taifun P** diffuser or no more bubbles are passing through the **JBL ProFlora Taifun S** diffuser, the substrate in the reaction canister has been used up. Proceed as follows:

Pull the hose off the lid of the reaction canister and dispose of the contents as household waste. Rinse the reaction canister in lukewarm tap water. Refill the reaction canister again, as described above, using a new **JBL ProFlora BioRefill**, available from specialist pet shops. The JBL ProFlora Bio160 Set contains a spare JBL ProFlora BioRefill.

### Important note:

The system is designed for an ambient room temperature of 21 – 23 °C. In cooler rooms the production of CO<sub>2</sub> may not be sufficient. In such a case, the room temperature should ideally be increased.

The **JBL ProFlora Bio160** set operates largely independently of the room temperature, thanks to the thermal casing which transmits the aquarium temperature to the reaction canister.

In the event that large quantities of the contents of the reaction canister accidentally spill into the aquarium during operation, this may cause the water to become cloudy, resulting in an oxygen deficiency. In such an event, a large partial water change should be carried out. Check that the unit is operating correctly, in particular that it is filled to the correct level. Never fill above the upper mark! The reaction canister should always be mounted securely on a vertical surface using the Velcro tape or be positioned in the thermal casing.

The reaction canister should always be kept in an upright position and out of the reach of children.

**Accessories and replacement parts:**

- 6444700 **JBL ProFlora BioRefill**
- 6446600 **JBL JBL ProFlora T3 Black** CO<sub>2</sub> hose
- 6445800 **JBL ProFlora Taifun P** diffuser
- 6445900 **JBL ProFlora Taifun S** diffuser
- 6446800 **JBL ProFlora SafeStop** non-return valve
- 6304800 **Reaction Canister** for JBL ProFlora Bio80-160
- 6304900 JBL ProFlora Bio160 thermal casing
- 6091800 Velcro tape (2 pieces)
- 6304700 Filter insert for reaction canister lid(2 units)
- 6304500 Double-sided adhesive tape
- 6304600 Washer for reaction canister

JBL GmbH & Co. KG  
Dieselstr. 3  
67141 Neuhofen  
Germany

# JBL ProFlora® Bio 80, Bio 160

**Système de fertilisation bio au CO<sub>2</sub> pour de plantes d'aquarium belles et en bonne santé. Une méthode de fertilisation naturelle au CO<sub>2</sub> pour des aquariums de 30 à 80 l et de 50 à 160 l.**

## Naturel

- Production de CO<sub>2</sub> par un procédé de fermentation biologique à partir de composants naturels.
- Plus besoin de bouteille sous pression.

## Economique

- Production régulière de CO<sub>2</sub> pendant 40 jours (Bio80) ou 80 jours (Bio160) grâce à un procédé tampon équilibrant la production immédiate et à long terme au niveau des composants.
- Alimentation en CO<sub>2</sub> hautement efficace, sous forme de microbulles, par l'intermédiaire du diffuseur **JBL ProFlora Taifun P** avec membrane en céramique (*Bio80 seulement*).
- Le diffuseur de CO<sub>2</sub> **JBL ProFlora Taifun S** assure une diffusion efficace et visible du CO<sub>2</sub> (*Bio160 seulement*).
- Tuyau spécial blindé **JBL JBL ProFlora T3 Black** pour l'arrivée du CO<sub>2</sub>.

## Pratique

- Simple à installer.
- Cuve de réaction stable, réutilisable à volonté.
- Fonctionnement indépendant de la température ambiante grâce à une protection thermique facile à fixer, et qui utilise la température de l'aquarium (*Bio160 seulement*).
- Protection thermique dotée d'œillets d'accrochage supplémentaires permettant également le cas échéant une fixation dans le meuble support (*Bio160 seulement*).
- Rechargeable.
- Kit de recharge **JBL ProFlora Bio Refill** pratique et facile à utiliser, contenant tous les composants nécessaires pour une production de CO<sub>2</sub> pendant 40 jours.

## Sûr

- Fixation sur l'aquarium au moyen d'un ruban adhésif spécial ou à l'intérieur du meuble support grâce à des œillets de fixation, afin d'éviter que la cuve ne se renverse accidentellement (*Bio160 seulement*).
- Avec dispositif anti-retour **JBL ProFlora SafeStop**.

DE

UK

FR

NL

IT

ES

PT

SE

CZ

PL

RU

RO

TR

### Contenu et désignation des pièces :

1. Cuve de réaction (1 x)
2. JBL ProFlora BioRefill (Bio80 1 x, Bio160 2 x)
3. Ruban velcro (1 x, Bio80 seulement)
4. Élément filtrant pour le couvercle de la cuve de réaction (1 x)
5. Dispositif anti-retour **JBL ProFlora SafeStop** (1 x)
6. Diffuseur **JBL ProFlora Taifun P** (1x, Bio80 seulement) avec 6 a : ventouse à clip (1 x chaque, Bio80 seulement)
7. Tuyau d'alimentation en CO<sub>2</sub> **JBL JBL ProFlora T3 Black** (3 m, Bio80 seulement)
8. Protection thermique pour cuve de réaction (1 x, Bio160)
9. Ruban adhésif double face (2 x, Bio160 seulement)
10. Vis pour fixation murale (2 x, Bio160 seulement)
11. Diffuseur de CO<sub>2</sub> **JBL Proflora Taifun S** (complet avec ventouses à clip et 3 m de tuyau d'alimentation en CO<sub>2</sub>, Bio160 seulement)

### Qu'est-ce qu'un système de fertilisation bio au CO<sub>2</sub> ?

Le CO<sub>2</sub> est la principale nourriture de toutes les plantes d'aquarium. Son apport est indispensable à leur bonne santé et à leur croissance. Ces plantes apportent à leur tour l'oxygène indispensable aux poissons et autres organismes vivants dans l'aquarium.

**JBL ProFlora Bio80** et **Bio160** produisent du CO<sub>2</sub> de manière naturelle à partir d'un substrat organique, grâce à l'activité de micro-organismes totalement inoffensifs. Ce substrat possède un système tampon, spécialement mis au point par JBL, qui garantit une production de CO<sub>2</sub> à peu près constante pendant environ 40 ou 80 jours. **JBL ProFlora Bio80** et **Bio160** sont des systèmes simples et faciles à utiliser pour lesquels on n'a plus besoin de bouteille sous pression.

### Rayon d'action :

La capacité des systèmes JBL ProFlora Bio80 et Bio160 à assurer une alimentation en CO<sub>2</sub> suffisante selon le type d'aquarium dépend de la dureté carbonatée de l'eau de l'aquarium. Le tableau ci-dessous fournit un ordre de grandeur :

KH	2	4	6	8	10
Aquarium avec Bio 80	80 l	60 l	50 l	40 l	30 l
Aquarium avec Bio160	160 l	130 l	110 l	80 l	50 l

### Installation :

(L'illustration **C** présente des exemples d'installation-type).

1. *(Bio160 seulement) :*  
Retirer le film protecteur sur l'une des faces des bandes d'adhésif double face (9) et fixer les bandes à gauche et droite sur la face arrière de la protection thermique (8).
2. *(Bio160 seulement) :*  
Retirer maintenant le film protecteur sur l'autre face de l'adhésif et coller la protection thermique sur un des côtés de l'aquarium, sur un emplacement parfaitement nettoyé. La protection thermique peut également être fixée à l'intérieur du meuble support de l'aquarium ou sur une surface verticale à proximité de l'aquarium, en utilisant des vis fournies (10).
3. Dévisser le couvercle de la cuve de réaction (1) et mettre en place l'élément filtrant (4) dans l'emplacement prévu à cet effet au milieu du couvercle coté intérieur, si cela n'a pas déjà été effectué en usine.
4. Verser l'un après l'autre les composants A et B du pack JBL ProFlora BioRefill (2) dans la cuve de réaction.  
*Remarque concernant Bio160 :* Ne jamais verser plus d'UN pack BioRefill dans la cuve. Le second pack BioRefill contenu dans le kit Bio160 est une recharge !
5. Compléter avec de l'eau du robinet tempérée (20 à 25 °C environ) jusqu'au repère supérieur de la cuve (**pas plus haut !**).
6. Revisser bien le couvercle de la cuve et l'agiter brièvement en maintenant l'ouverture du raccord du tuyau fermée avec le doigt.  
*Remarque :* Veiller à ce que le joint d'étanchéité se trouvant dans le filetage intérieur du couvercle soit correctement positionné.
7. *(Bio80 seulement) :*  
Retirer le film protecteur du ruban velcro autocollant (3) d'un côté et le positionner verticalement sur la cuve de réaction, juste au-dessous du couvercle.
8. *(Bio80 seulement) :*  
Poser la cuve de réaction à côté de l'aquarium et retirer le film protecteur du velcro de l'autre côté. Pousser la cuve contre l'aquarium pour coller le velcro contre la vitre. Ceci permet d'éviter que la cuve ne se renverse accidentellement. Elle peut en revanche être facilement retirée lorsqu'il est nécessaire de la recharger. S'il n'y a pas de place à côté de l'aquarium, la cuve peut être fixée de la même manière sur n'importe quelle surface verticale à proximité de l'aquarium, à condition que la cuve repose toujours sur sa base.

Le ruban velcro ne peut faire office de système de suspension de la cuve.  
(Bio160 seulement) :

Placer la cuve de réaction à l'intérieur de la protection thermique.

9. (Bio80 seulement) :

Raccorder une extrémité du tuyau de CO<sub>2</sub> (7) au diffuseur **JBL ProFlora Taifun P** (6) et placer le diffuseur à l'intérieur de l'aquarium, près du fond, dans une zone présentant un léger courant, en le fixant à l'aide de la ventouse à clip.

(Bio160 seulement) :

Placer le diffuseur **JBL ProFlora Taifun S** à l'intérieur de l'aquarium, près du fond, dans une zone présentant un léger courant. Vous trouverez tous les détails concernant les caractéristiques du diffuseur **JBL ProFlora Taifun S** dans la notice spécifique jointe.

10. Faire sortir le tuyau de l'aquarium et le couper à l'aide d'une paire de ciseaux à une faible distance de la surface de l'eau (10 à 20 cm environ). Placer le dispositif anti-retour (5) à cet endroit en respectant le sens de circulation de l'eau : la flèche doit être dirigée vers l'aquarium.

11. A l'aide du morceau de tuyau restant, relier l'extrémité libre du dispositif anti-retour et le raccord situé sur la cuve de réaction.

La production de CO<sub>2</sub> démarre 24 à 48 heures après et assure l'enrichissement de votre aquarium en CO<sub>2</sub> pendant 40 jours (Bio 80) ou 80 jours (Bio160) environ.

Fixation du tuyau à l'aide des raccords à vis du dispositif anti-retour et de la cuve de réaction :

Dévisser complètement l'écrou et le faire glisser sur l'extrémité libre du tuyau. Enfoncer le tuyau sur la partie mâle du raccord et revisser l'écrou en serrant.

### Recharge :

S'il n'y a plus de bulles qui sortent du diffuseur **JBL ProFlora Taifun P** ou si on ne voit plus de bulles à l'intérieur du diffuseur **JBL ProFlora Taifun S**, cela signifie que le substrat de la cuve de réaction est épuisé. On procède alors comme suit : Retirer le tuyau du couvercle de la cuve de réaction et vider le contenu de celle-ci avec les eaux usées. Rincer la cuve de réaction à l'eau tiède. Remplir ensuite la cuve avec un nouveau pack **JBL ProFlora BioRefill**, comme indiqué plus haut. Les recharges sont disponibles dans les animaleries spécialisées. Le kit JBL ProFlora Bio160 contient déjà un deuxième pack JBL ProFlora BioRefill.

### Remarques importantes :

Le système a été conçu pour fonctionner à une température ambiante de 21 à 23 °C.



La production de CO<sub>2</sub> risque donc d'être insuffisante dans des pièces plus fraîches. Il sera sans doute alors nécessaire d'augmenter légèrement la température ambiante. Le kit **JBL ProFlora Bio160**, doté d'une protection thermique qui permet à la cuve de profiter de la température de l'aquarium, fonctionne de manière pratiquement indépendante de la température ambiante.

Si une quantité importante du contenu de la cuve de réaction venait à pénétrer accidentellement dans l'aquarium, ceci pourrait entraîner un aspect trouble de l'eau et un déficit en oxygène de l'aquarium. Dans ce cas il faut immédiatement procéder à un renouvellement important de l'eau de l'aquarium. Vérifier régulièrement le fonctionnement de l'installation, en particulier le niveau de remplissage de la cuve qui ne doit jamais être au-dessus du repère supérieur. La cuve de réaction doit toujours être posée sur sa base et fixée sur une surface verticale à l'aide du velcro, ou à l'intérieur de la protection thermique.

La cuve de réaction doit toujours être en position verticale et hors de portée des enfants.

#### **Accessoires et pièces de rechange :**

6444700 **JBL ProFlora BioRefill**

6446600 Tuyau d'alimentation en CO<sub>2</sub> **JBL JBL ProFlora T3 Black**

6445800 Diffuseur **JBL ProFlora Taifun P**

6445900 Diffuseur **JBL ProFlora Taifun S**

6446800 Dispositif anti-retour **JBL ProFlora SafeStop**

6304800 Cuve de réaction pour JBL ProFlora Bio80-160

6304900 Protection thermique JBL ProFlora Bio160

6091800 Ruban velcro (2 bandes)

6304700 Élément filtrant pour le couvercle de la cuve de réaction (2 pièces)

6304500 Ruban adhésif double face

6304600 Joint d'étanchéité pour cuve de réaction

JBL GmbH & Co. KG

Dieselstr. 3

67141 Neuhofen

Allemagne

DE

UK

FR

NL

IT

ES

PT

SE

CZ

PL

RU

RO

TR

## JBL ProFlora® Bio 80, Bio 160

**Biologische CO<sub>2</sub> bemestingsystemen voor weelderig groeiende planten  
CO<sub>2</sub>-bemesting op natuurlijke wijze voor aquaria van 30 tot 80 l,  
respectievelijk van 50 tot 160 l**

### **Natuurlijk**

- CO<sub>2</sub> wordt gewonnen door middel van het biologische gistingsproces van natuurlijke stoffen
- Geen hogedrukgasfles nodig

### **Hoge opbrengst**

- Gelijkmatige CO<sub>2</sub>-productie gedurende 40 dagen (Bio80), respectievelijk 80 dagen (Bio160) dankzij het uitgebalanceerde korte-/langetermijn opslagsysteem in de bestanddelen.
- Zeer effectieve CO<sub>2</sub>-toevoer in de vorm van microbelletjes door middel van de diffusor **JBL ProFlora Taifun P** met keramische membraan. *(alleen Bio80)*
- CO<sub>2</sub>-diffusor **JBL ProFlora Taifun S** voor een zichtbare en efficiënte diffusie van CO<sub>2</sub>. *(alleen Bio160)*
- Speciale afgeschermd CO<sub>2</sub>-slang **JBL JBL ProFlora T3 Black**.

### **Comfortabel**

- Eenvoudig aan te brengen.
- Sterke reactietank die willekeurig vele malen opnieuw kan worden gevuld.
- Onafhankelijk van de kamertemperatuur dankzij een gemakkelijk aan te brengen thermomantel die de aquariumtemperatuur benut. *(alleen Bio160)*
- Thermomantel met additionele ophanggaten, zodat het systeem, indien gewenst, ook in de kast onder het aquarium kan worden geplaatst. *(alleen Bio160)*
- Hervulbaar
- Praktische easy-to-use hervulset **JBL ProFlora Bio Refill** verkrijgbaar met alle benodigde componenten voor 40 dagen CO<sub>2</sub>.

### **Veilig**

- Bepaling door middel van speciaal plakstrips aan het aquarium of, door gebruikmaking van de ophanggaten, in de kast onder het aquarium, zodat per ongeluk omstoten uitgesloten is. *(alleen Bio160)*
- Met terugloopbeveiliging **JBL ProFlora SafeStop**

## Inhoud / onderdelen en benaming:

1. Reactietank (1 x)
2. JBL ProFlora BioRefill (Bio80 1 x, Bio160 2 x)
3. Klittenband (1 x, alleen Bio 80)
4. Inzetfilter voor deksel van reactietank (1 x)
5. Terugloopbeveiliging **JBL ProFlora SafeStop** (1 x)
6. Diffusor **JBL ProFlora Taifun P** met 6 a clipzuignap (1 x per stuk, alleen Bio80)
7. CO<sub>2</sub>-slang **JBL JBL ProFlora T3 Black** (3 m, alleen Bio80)
8. Thermomantel voor reactietank (1 x, nur Bio160)
9. Tweezijdige klevende plakstrip (2 x, alleen Bio160)
10. Schroeven voor wandmontage (2 x, alleen Bio160)
11. CO<sub>2</sub>-diffusor **JBL Proflora Taifun S** (compleet met clipzuignap en 3 m CO<sub>2</sub>-slang, alleen Bio160)

## Wat is biologische CO<sub>2</sub>-bemesting?

CO<sub>2</sub> is het hoofdvoedsel dat alle aquariumplanten nodig hebben om gezond en krachtig te kunnen groeien. Daarbij voorzien zij vissen en andere organismen van essentiële zuurstof.

**JBL ProFlora Bio80** en **Bio160** produceren op natuurlijke wijze CO<sub>2</sub> uit een organisch substraat als gevolg van de activiteit van ongevaarlijke micro-organismen. Een speciaal door JBL ontwikkeld opslagsysteem in het substraat zorgt voor een praktisch constante productie van CO<sub>2</sub> gedurende ca. 40, respectievelijk 80, dagen. **JBL ProFlora Bio80** en **Bio160** zijn zeer eenvoudig en handig in het gebruik en hebben geen hoge druk gasfles nodig.

## Opbrengst:

Welke aquaria met behulp van JBL ProFlora Bio80, respectievelijk Bio 160, van voldoende CO<sub>2</sub> voorzien kunnen worden, is afhankelijk van de carbonaathardheid van het water. De onderstaande tabel is als aanknopingspunt gedacht:

KH	2	4	6	8	10
Aquarium met Bio 80	80 l	60 l	50 l	40 l	30 l
Aquarium met Bio160	160 l	130 l	110 l	80 l	50 l

## Montage:

(Voorbeelden van vaak voorkomende situaties, zie afb. C)

1. (alleen Bio160):  
Verwijder de beschermlaagjes van één kant van beide aan twee kanten

klevende plakstrippen (9) en plak deze rechts en links op de achterzijde van de thermomantel (8).

2. *(alleen Bio160)*

Verwijder nu het beschermlaagje van de andere kanten van de twee plakstrippen en druk de thermomantel met deze strippen goed vast tegen een tevoren goed schoon gemaakte plek van een van de zijruiten van het aquarium.

Alternatief kan de thermomantel ook met de meegeleverde schroeven (10) in het aquariummeubel of aan een loodrecht oppervlak in de buurt van het aquarium worden bevestigd.

3. Schroef het deksel van de reactietank (1) af en steek het inzetfilter (4) in de opening in het midden van de binnenzijde (indien dit niet al bij de fabrikant is gedaan).

4. Doe component A en component B van de JBL ProFlora BioRefill (2) in de reactietank.

*Waarschuwing m.b.t. Bio160:* Doe nooit meer dan de inhoud van één BioRefill in de reactietank! De tweede BioRefill van de Bio160 set is als reservevulling bedoeld!

5. Vul de reactietank tot aan de bovenste streep (**niet hoger!!**) met lauwwarm kraanwater (ca. 20 –25 °C).

6. Schroef de deksel op de reactietank en daarna de tank even goed schudden. Houd hierbij een vinger op de slangaansluitopening, zodat deze dicht is.

*Attentie :* De opening in de deksel is aan de binnenzijde van een O-ring voorzien; controleer of de ring er goed in zit.

7. *(alleen Bio80):*

Verwijder het beschermlaagje van één kant van het zelfklevende klittenband (3) en plak het band daarna loodrecht op de reactietank direct onder de deksel.

8. *(alleen Bio80):*

Plaats de reactietank naast het aquarium en verwijder het andere beschermlaagje van het klittenband. Schuif de tank nu met de zelfklevende kant van het klittenband tegen het aquarium. Hierdoor is de tank tegen per ongeluk omstoten beveiligd en kan, indien nodig (bv. voor opnieuw vullen) op ieder moment worden verwijderd. Als naast het aquarium niet genoeg plaats is voor de tank, kan deze ook op dezelfde manier aan ieder ander verticaal oppervlak worden bevestigd. De tank moet evenwel in

ieder geval op een steunende ondergrond staan. Het klittenband is niet geschikt om de tank los op te hangen!

*(alleen Bio160):*

Zet de reactietank in de thermomantel.

9. *(alleen Bio80):*

Steek het ene uiteinde van de CO<sub>2</sub>-slang (7) op het slangaansluitstuk van de diffusor **JBL ProFlora Taifun P** (6) en fixeer deze door middel van de clipzuignap (6a) ongeveer ter hoogte van de bodem van het aquarium op een plek waar het water iets in beweging is.

*(alleen Bio160):*

Bevestig de diffusor **JBL ProFlora Taifun S** ongeveer ter hoogte van de bodem van het aquarium op een plek waar het water iets in beweging is. Voor meer informatie over de bijzondere eigenschappen van de **JBL ProFlora Taifun S** zie de los bijgevoegde brochure.

10. Voer de CO<sub>2</sub>-slang uit het aquarium en knip hem ongeveer 10 à 20 cm boven het wateroppervlak met een schaar af. Breng de terugloopbeveiliging (5) hier aan. Let daarbij op de aangegeven doorstromingsrichting. De pijl moet in de richting van het aquarium wijzen.
11. Verbind de vrije kant van de terugloopbeveiliging met behulp van de rest van de slang met de slangaansluiting van de reactietank.

De CO<sub>2</sub>-productie komt binnen 24 à 48 uur op gang en voorziet uw aquarium vervolgens ongeveer 40 (Bio 80), respectievelijk 80 (Bio160) dagen van CO<sub>2</sub>.

Aanwijzing m.b.t. de schroefverbindingen van de slang aan terugloopbeveiliging en reactietank:

De wartelmoer er geheel afschroeven en op het losse einde van de slang zetten. Nu het einde van de slang met het aansluitstuk verbinden en de wartelmoer weer vastdraaien.

### **Nieuwe vulling:**

Zodra geen gasbelletjes meer uit de diffusor **JBL ProFlora Taifun P** opstijgen, respectievelijk wanneer de stroom belletjes door de diffusor **JBL ProFlora Taifun S** ophoudt, is het substraat in de reactietank verbruikt. Ga nu als volgt te werk: Trek de slang van de deksel van de reactietank af en giet de inhoud ervan in de gootsteen. Spoel de reactietank met lauwwarm water uit de kraan af. Stel de reactietank zoals hierboven beschreven opnieuw in werking met een nieuwe **JBL ProFlora BioRefill** (in de dierenspecialzaak verkrijgbaar). De set JBL ProFlora Bio160 wordt met een reserve JBL ProFlora BioRefill geleverd.

### **Belangrijke aanwijzingen:**

Het systeem is ontworpen voor een kamertemperatuur van 21 – 23 °C. In koelere kamers produceert het systeem eventueel te weinig CO<sub>2</sub>. In dit geval moet de kamertemperatuur iets worden verhoogd.

De set **JBL ProFlora Bio160** is op grond van de thermomantel, die de temperatuur van het aquarium overbrengt op de reactietank, grotendeels onafhankelijk van de kamertemperatuur.

In het geval dat een groter gedeelte van de inhoud van de reactietank per ongeluk in het aquarium belandt, kan dit een vertroebeling van het water met zuurstofgebrek veroorzaken. In dit geval moet onmiddellijk een groot gedeelte van het water worden ververs. Controleer vervolgens of het bemestingssysteem goed werkt; let daarbij met name op de juiste vulhoogte. De reactietank mag maximaal tot de bovenste markering zijn gevuld! Bovendien moet de reactietank altijd met het klittenband aan een verticaal oppervlak zijn bevestigd of in de thermomantel staan.

Stel de reactietank altijd verticaal op en op een voor kinderen onbereikbare plaats!

### **Accessoires en reserveonderdelen:**

6444700 **JBL ProFlora BioRefill**

6446600 CO<sub>2</sub>-slang **JBL JBL ProFlora T3 Black**

6445800 Diffusor **JBL ProFlora Taifun P**

6445900 Diffusor **JBL ProFlora Taifun S**

6446800 Terugloopbeveiliging **JBL ProFlora SafeStop**

6304800 Reactietank voor JBL ProFlora Bio80-160

6304900 Thermomantel JBL ProFlora Bio160

6091800 Klittenband (2 stuks)

6304700 Inzetfilter voor in de deksel van de reactietank (2 stuks)

6304500 Aan twee kanten klevende plakstrippen

6304600 Dichting voor reactietank

JBL GmbH & Co. KG

Dieselstr. 3

67141 Neuhofen

Germany

## JBL ProFlora® Bio 80, Bio 160

**Bio-CO<sub>2</sub> – Impianti di fertilizzazione per una rigogliosa crescita delle piante**  
**Fertilizzazione con CO<sub>2</sub> in via naturale per acquari da 30 a 80 litri risp. da 50 a 160 litri**

### Naturale

- Produzione di CO<sub>2</sub> attraverso un processo di fermentazione di componenti naturali.
- Senza bombolette a pressione

### Redditizio

- Produzione regolare di CO<sub>2</sub> per 40 giorni (Bio80) rispettivamente 80 giorni (Bio160) grazie a un sistema tampone istantaneo e a lungo tempo nei componenti.
- Aggiunta di CO<sub>2</sub> ad alta efficienza sotto forma di micro-bollicine tramite il diffusore **JBL ProFlora Taifun P** con membrana in ceramica (*solamente Bio80*).
- Diffusore di CO<sub>2</sub> **JBL ProFlora Taifun S** per una diffusione visibile ed efficiente di CO<sub>2</sub> (*solamente Bio160*).
- Tubo flessibile per il CO<sub>2</sub> specialmente protetto **JBL JBL ProFlora T3 Black**.

### Comodo

- Semplice da installare.
- Recipiente di reazione robusto che si può sempre ricaricare.
- Indipendente dalla temperatura ambientale grazie a un manto termico che sfrutta la temperatura dell'acquario. (*solo Bio160*)
- Manto termico con fori di attacco per un fissaggio anche nel mobiletto basso, se desiderato. (*solo Bio160*)
- Ricaricabile
- Kit di ricarica **JBL ProFlora Bio Refill**, comodo e facile da usare. Lo si trova con tutti i componenti necessari per una produzione di CO<sub>2</sub> per 40 giorni.

### Sicuro

- Fissaggio all'acquario con velcro o con fori d'attacco per fissaggio nel mobiletto basso per evitare di rovesciare inavvertitamente il recipiente. (*solo Bio160*)
- Con valvola antiritorno **JBL ProFlora SafeStop**

DE

UK

FR

NL

IT

ES

PT

SE

CZ

PL

RU

RO

TR

## Contenuto / parti e (la loro?) denominazione

1. Recipiente di reazione (n. 1)
2. JBL ProFlora BioRefill (n. 1 Bio80, n. 2 Bio160)
3. Velcro (n. 1, solo con Bio80)
4. Inserto filtro per il cappuccio del recipiente (n. 1)
5. Valvola antiritorno **JBL ProFlora SafeStop** (n. 1)
6. Diffusore **JBL ProFlora Taifun P** con 6 ventose con clip (solo Bio80)
7. Tubo flessibile per CO<sub>2</sub> **JBL JBL ProFlora T3 Black** (3 m, solo Bio80)
8. Manto termico per recipiente di reazione (n. 1, solo Bio160)
9. Nastri bi-adesivi (n. 2, solo Bio160)
10. Viti per l'attacco alla parete (n. 2, solo Bio160)
11. Diffusore di CO<sub>2</sub> **JBL ProFlora Taifun S** (completo con ventose con clip e tubo flessibile di 3 m per CO<sub>2</sub>, solo Bio160)

## Che cos'è una fertilizzazione biologica con CO<sub>2</sub>?

Il CO<sub>2</sub> è la prima sostanza nutritiva di cui tutte le piante nell'acquario hanno bisogno per crescere sane e bene. Le piante, alla loro volta, provvedono i pesci e gli altri esseri viventi nell'acquario con l'ossigeno che ha importanza vitale.

**JBL ProFlora Bio80 e Bio160** producono del CO<sub>2</sub> da un substrato organico in via naturale grazie all'attività di microrganismi innocenti. Un sistema di tampone, specialmente sviluppato dalla JBL, provvede ad una produzione quasi costante di CO<sub>2</sub> per ca. 40 ossia giorni. **JBL ProFlora Bio80 e Bio160** sono semplici e facili da maneggiare e non richiedono alcuna bomboletta a pressione

## Raggio d'azione

Quali acquari possono essere sufficientemente provvisti di CO<sub>2</sub> con JBL ProFlora Bio80 ossia 160 dipende dalla durezza del carbonato dell'acqua nell'acquario, Questa tabella da alcuni punti di riferimenti:

KH	2	4	6	8	10
Acquario con Bio 80	80 l	60 l	50 l	40 l	30 l
Acquario con Bio160	160 l	130 l	110 l	80 l	50 l

## Installazione

(per un esempio tipico d'installazione vedi l'ill. C)

1. (solamente Bio160)  
Togliete la pellicola protettiva da un lato dei due nastri bi-adesivi (9) e



incollateli a destra e a sinistra sul dietro del manto termico (8).

2. *(solamente Bio160)*

Togliete ora la pellicola protettiva dall'altro lato del nastro bi-adesivo e attaccate bene il manto termico in un punto debitamente pulito su un vetro laterale dell'acquario.

Come alternativa si può attaccare il manto termico anche con le viti allegate (10) nel mobiletto basso sotto l'acquario o su una superficie verticale nelle vicinanze dell'acquario.

3. Svitate il coperchio dal recipiente di reazione (1) e inserite l'inserito filtro (4) nell'apertura nel centro della parte inferiore (se non già montato).

4. Riempite prima il componente A e poi il componente B dello JBL ProFlora BioRefill (2) nel recipiente di reazione.

*Annotazione riguardo Bio160:* mai versare più di UNA confezione BioRefill nel recipiente di reazione! La seconda confezione di BioRefill Bio160 nel kit serve come ricarica!

5. Versate ora acqua di rubinetto temperata (ca. 20 - 25 °C) nel recipiente di reazione. Solo fino all'indicazione superiore (**non oltrepassare!!**).

6. Avvitare bene il coperchio sul recipiente di reazione e agitatelo brevemente, tenendo chiuso con un dito l'apertura del raccordo tubi.  
*Indicazione:* nella filettatura interna del coperchio si trova una guarnizione o-ring. Badate alla sua posizione corretta.

7. *(solamente Bio80):*

Togliete la pellicola protettiva da un lato del velcro autoadesivo (3) e attaccatelo verticalmente sul recipiente di reazione, in modo che il velcro arrivi fino al coperchio.

8. *(solamente Bio80):*

Ponete il recipiente di reazione vicino all'acquario e togliete la seconda pellicola protettiva dal nastro velcro. Premete ora il recipiente con il lato autoadesivo del velcro contro l'acquario. Così il recipiente non può cadere e lo si può staccare quando necessario (ricarica). Se non c'è uno spazio adatto su un lato dell'acquario, si può collocare il recipiente anche su qualsiasi altra superficie verticale. In ogni caso il recipiente deve stare su un appoggio. Il nastro velcro non è adatto per appendere!

*(solamente Bio160):*

Mettete il recipiente nel manto termico.

DE

UK

FR

NL

IT

ES

PT

SE

CZ

PL

RU

RO

TR

9. *(solamente Bio80):*

Infilate un capo del tubo flessibile di CO<sub>2</sub> (7) sul raccordo tubi del diffusore **JBL ProFlora Taifun P** (6) e fissatelo con la ventosa con clip (6a) vicino al fondo dell'acquario, in un punto con una leggera corrente d'acqua.

*(solamente Bio160):*

Attaccate il diffusore **JBL ProFlora Taifun S** vicino al fondo dell'acquario, in un punto con una leggera corrente d'acqua. Troverete ulteriori particolari sulle caratteristiche specifiche dello **JBL ProFlora Taifun S** nella spiegazione allegata separatamente.

10. Fatte uscire il tubo flessibile per CO<sub>2</sub> dall'acquario e tagliatelo con una forbice a ca. 10 - 20 cm sopra la superficie dell'acqua. Installate in quel punto la valvola antiritorno (5). Rispettate la direzione di corrente indicata. Il simbolo della freccia deve puntare verso l'acquario.
11. Collegare ora il capo libero della valvola antiritorno mediante il pezzo di tubo con il raccordo tubi sul recipiente di reazione.

La produzione di CO<sub>2</sub> inizia dopo 24 - 48 ore e provvede il vostro acquario per circa 40 giorni (Bio80) ossia 80 giorni (Bio160) con CO<sub>2</sub>.

Maneggio dei raccordi per tubi sulla valvola antiritorno e sul recipiente di reazione.: svitate e togliete il dado per raccordi e infilatelo sul capo libero del tubo flessibile. Attaccate ora il capo del tubo al raccordo e avvitate il dado.

### **Ricarica**

Quando non escono più bollicine d'aria dal diffusore **JBL ProFlora Taifun P** o se bollicine d'aria non attraversano più il diffusore **JBL ProFlora Taifun S** il substrato nel recipiente si è consumato. Il recipiente va quindi ricaricato: staccate il tubo flessibile dal coperchio del recipiente di reazione e smaltite il suo contenuto versandolo nel tubo di scarico. Sciacquate il recipiente con acqua di rubinetto tiepida. Ricaricate il recipiente di reazione con **JBL ProFlora BioRefill**, che si trova nei negozi specializzati. Il kit JBL ProFlora Bio160 contiene un secondo JBL ProFlora BioRefill.

### **Indicazioni importanti**

Questo sistema è concepito per una temperatura d'ambiente di 21 - 23 °C. In ambienti più freddi la produzione di CO<sub>2</sub> può essere allora insufficiente. In un tal caso la temperatura dell'ambiente deve essere eventualmente alzata un poco. Il kit **JBL ProFlora Bio160** è invece quasi indipendente dalla temperatura ambientale grazie al suo manto termico che trasporta la temperatura dell'acquario sul recipiente di reazione.

Dovessero finire in acqua, durante il funzionamento, grandi quantità del contenuto del recipiente, queste possono causare un offuscamento dell'acqua e una mancanza di ossigeno. In un tal caso va eseguito subito un buon cambiamento parziale dell'acqua. Controllate la funzione corretta dell'impianto di fertilizzazione, soprattutto la giusta altezza di riempimento del recipiente: mai oltrepassare il margine superiore dell'etichetta! Inoltre il recipiente deve sempre essere fissato con il velcro su una superficie verticale o trovarsi nel suo manto termico

Ponete il recipiente sempre in posizione verticale e fuori dalla portata dei bambini!

### **Accessori e parti di ricambio:**

6444700 **JBL ProFlora BioRefill**

6446600 tubo flessibile di CO<sub>2</sub> **JBL JBL ProFlora T3 Black**

6445800 diffusore **JBL ProFlora Taifun P**

6445900 diffusore **JBL ProFlora Taifun S**

6446800 valvola antiritorno **JBL ProFlora SafeStop**

6304800 recipiente di reazione per JBL ProFlora Bio80-160

6304900 manto termico JBL ProFlora Bio160

6091800 nastro velcro (n. 2)

6304700 inserto filtro per il coperchio del recipiente di reazione (n. 2)

6304500 nastro bi-adesivo

6304600 guarnizione per il recipiente di reazione

JBL GmbH & Co. KG

Dieselstr. 3

67141 Neuhofen

Germania

DE

UK

FR

NL

IT

ES

PT

SE

CZ

PL

RU

RO

TR

## JBL ProFlora® Bio 80, Bio 160

**Plantas de fertilizado bio de CO<sub>2</sub> para el crecimiento esplendoroso de las plantas**  
**Fertilizado con CO<sub>2</sub> de forma natural para acuarios de 30 l hasta 80 l y de 50 l hasta 160 l**

### De forma natural

- Obtención de CO<sub>2</sub> por medio de proceso de fermentación biológico de componentes naturales.
- No es necesaria ninguna botella a presión.

### Con buen grado de rendimiento

- Producción de CO<sub>2</sub> uniforme durante 40 días (Bio80) y 80 días (Bio160) respectivamente por medio de un sistema tampón inmediato y de larga duración armonizado en los componentes.
- Adición de CO<sub>2</sub> altamente efectiva en forma de microburbujas por medio del difusor **JBL ProFlora Taifun P** con membrana de cerámica. *(solamente Bio80)*
- Difusor de CO<sub>2</sub> **JBL ProFlora Taifun S** para la difusión visible y eficiente de CO<sub>2</sub>. *(solamente Bio160)*
- Manguera de CO<sub>2</sub> **JBL ProFlora T3 Black** especialmente protegida.

### Confortable

- De instalación sencilla.
- Recipiente de reacción estable que puede ser rellenado innumerables veces.
- Independiente de la temperatura ambiente por medio del estuche térmico de fácil montaje que aprovecha la temperatura del acuario. *(solamente Bio160)*
- Con los agujeros adicionales, el estuche térmico se puede colgar también en el armario de base, si se desea. *(solamente Bio160)*
- Recargable
- El práctico equipo de relleno de fácil uso **JBL ProFlora bioRefill** a la venta está equipado con todos los componentes necesarios para el suministro de CO<sub>2</sub> durante 40 días.

### Seguro

- Para evitar vuelcos por descuido, se fija al acuario con cinta adhesiva especial o al armario de base con los agujeros para colgar. *(solamente Bio160)*
- Con bloqueo de reflujos **JBL ProFlora SafeStop**

### Contenido / componentes y calificativos:

1. Recipiente de reacción (1 x)
2. JBL ProFlora bioRefill (Bio80 1 x, Bio160 2 x)
3. Cierre Velcro (1 x, solamente Bio80)

4. Portafiltro para la tapa del recipiente de reacción (1 x)
5. Bloqueo de reflujo **JBL ProFlora SafeStop** (1 x)
6. Difusor **JBL ProFlora Taifun P** con 6 a retenes de ventosa (c/u 1 x, solamente Bio80)
7. Manguera de CO<sub>2</sub> **JBL ProFlora T3 Black** (3 m, solamente Bio80)
8. Estuche térmico para el recipiente de reacción (1 x, solamente Bio160)
9. Franjas de cinta pegante a dos caras (2 x, solamente Bio160)
10. Tornillos para fijar en la pared (2 x, solamente Bio160)
11. Difusor de CO<sub>2</sub> **JBL ProFlora Taifun S** (completo con retenes de ventosa y 3 metros de manguera de CO<sub>2</sub>, solamente Bio160)

### ¿Qué es el fertilizado con CO<sub>2</sub> biológico?

CO<sub>2</sub> es el alimento básico requerido por todas las plantas de acuarios para crecer sana y robustamente, suministrando así a los peces y a otros organismos vivos en el acuario el oxígeno vital.

**JBL ProFlora Bio80** y **Bio160** producen CO<sub>2</sub> de forma natural, partiendo de un sustrato orgánico, por medio de las actividades de microorganismos inofensivos. Un sistema tampón en el sustrato, especialmente desarrollado por JBL, cuida que haya una producción prácticamente uniforme de CO<sub>2</sub> durante aprox. 40 y 80 días respectivamente. **JBL ProFlora Bio80** y **Bio160** son sencillos y fáciles de manejar y no requieren ninguna botella a presión.

### Alcance:

Cuáles acuarios pueden ser suministrados suficientemente con CO<sub>2</sub> por medio de JBL ProFlora Bio80 o bien Bio160, depende de la dureza de carbonatos del agua del acuario. La siguiente Tabla da una orientación:

Dureza de carbonatos CH	2	4	6	8	10
Acuario con Bio 80	80 l	60 l	50 l	40 l	30 l
Acuario con Bio160	160 l	130 l	110 l	80 l	50 l

### Instalación:

(La Figura C muestra ejemplos típicos de la instalación)

1. *(solamente Bio160):*  
Quite la lámina de protección de una de las caras de las dos franjas de cinta pegante a dos caras (9) y fíjelas a la derecha y a la izquierda del reverso del estuche térmico (8).
2. *(solamente Bio160)*  
Ahora, quite la lámina de protección de la otra cara de la cinta pegante y

DE  
UK  
FR  
NL  
IT  
ES  
PT  
SE  
CZ  
PL  
RU  
RO  
TR

apriete firmemente el estuche térmico con estas franjas contra un lugar muy limpio en una luna lateral del acuario.  
Alternativamente, también se puede fijar el estuche térmico con los tornillos suministrados (10) al armario de base del acuario o a una superficie perpendicular en las cercanías del acuario.

3. Destornille la tapa del recipiente de reacción (1) y ponga el portafiltro (4) en la abertura en el centro del lado interior (si todavía no se había hecho en la fábrica).
4. Cargue consecutivamente el componente A y el componente B del JBL ProFlora bioRefill (2) en el recipiente de reacción.  
Observación referente a Bio160: ¡Nunca cargue más del contenido de UN bioRefill en el recipiente de reacción! ¡El segundo bioRefill del equipo Bio160 sirve solamente como relleno!
5. Ahora, eche agua corriente templada (aprox. 20 – 25°C) hasta la marca superior (**¡nunca más!**) del recipiente de reacción.
6. Cierre firmemente la tapa del recipiente de reacción y agite brevemente el recipiente. Cierre con un dedo durante el proceso la abertura de empalme para la manguera.  
*Nota:* En la muesca interior de la tapa se tiene una junta tórica cuyo calce correcto debe ser controlado.
7. *(solamente Bio80):*  
Quite la lámina de protección de una cara del cierre Velcro autoadhesivo (3) e instálelo perpendicularmente inmediatamente debajo de la tapa del recipiente de reacción.
8. *(solamente Bio80):*  
Coloque el recipiente de reacción junto al acuario y quite la segunda lámina de protección del cierre Velcro. Ahora, empuje contra el acuario el recipiente con la cara autoadhesiva del cierre Velcro. Así se asegura el recipiente contra vuelcos por descuido y se puede desmontar discrecionalmente (relleno) en cualquier momento dado. Cuando no hay lugar junto al acuario, el recipiente se puede asegurar de igual manera sobre cualquier otra superficie perpendicular. Debiendo observarse que el recipiente siempre ha de estar parado sobre un descanso. ¡El cierre Velcro no se presta para el colgado libre del recipiente!

*(solamente Bio160):*

Coloque el recipiente de reacción en el estuche térmico.

9. *(solamente Bio80):*

Encalce un extremo de la manguera de CO<sub>2</sub> (7) en el empalme para la manguera del difusor **JBL ProFlora Taifun P** (6) y fíjelo con el retén de ventosa (6a) en un lugar con corriente de agua ligera en las cercanías del suelo del acuario.

*(solamente Bio160):*

Fije el difusor **JBL ProFlora Taifun S** en un lugar con circulación de agua ligera en las cercanías del suelo del acuario. Más detalles sobre las propiedades especiales de **JBL ProFlora Taifun S** encuentra usted en la descripción por separado adjunta.

10. Lleve la manguera de CO<sub>2</sub> hasta fuera del acuario y córtela con una tijera un poco después de haber alcanzado la superficie del agua (aprox. 10 – 20 cm). Instale ahora allí el bloqueo de reflujo (5). Tenga en consideración la dirección de flujo marcada. El símbolo con la flecha ha de dar en dirección del acuario.
11. Luego, conecte, usando el resto de la manguera, el extremo libre del bloqueo de reflujo con el empalme para manguera en el recipiente de reacción.

La producción de CO<sub>2</sub> comienza en un lapso de 24 a 48 horas y suministra CO<sub>2</sub> al acuario durante aprox. 40 días (Bio80) y 80 días (Bio160) respectivamente.

Manejo de los acoplamientos roscados para mangueras en el bloqueo de reflujo y en el recipiente de reacción.

Desenrosque completamente la tuerca de racor y encálcela en el extremo libre de la manguera. Luego, encalce el extremo de la manguera en el empalme y enrosque firmemente la tuerca de racor.

### **Relleno:**

Cuando no salen más burbujitas del difusor **JBL ProFlora Taifun P** o cuando no circulan más burbujas por el difusor **JBL ProFlora Taifun S** se tiene que el sustrato en recipiente de reacción está agotado. Al efecto, proceda entonces de la siguiente forma:

Desmonte la manguera de la tapa del recipiente de reacción y gestione su contenido por el alcantarillado. Enjuague el recipiente de reacción con agua corriente tibia. Arranque nuevamente el recipiente de reacción, a como se indica arriba, con un nuevo relleno **JBL ProFlora bioRefill** adquirible en el mercado del ramo. El equipo JBL ProFlora Bio160 ya tiene un segundo relleno JBL ProFlora bioRefill.

**Notas importantes:**

El sistema está diseñado para una temperatura ambiente de 21 – 23 °C. Por tanto, en cuartos más fríos puede ser que la producción de CO<sub>2</sub> no sea suficiente. En tal caso, se debería aumentar eventualmente la temperatura ambiente.

El equipo **JBL ProFlora Bio160** es mayormente independiente de la temperatura ambiente debido a su estuche térmico que transmite la temperatura del acuario al recipiente de reacción.

Si durante el funcionamiento llegan, por descuido, mayores cantidades del contenido del recipiente de reacción al acuario, esto puede generar un enturbamiento del agua con deficiencias de oxígeno. En tal caso, tiene que efectuarse inmediatamente un mayor cambio parcial del agua. Controle el funcionamiento correcto de la planta de fertilizado, especialmente el correcto nivel de llenado: ¡Nunca más alto que la marca superior! Además, el recipiente de reacción ha de estar asegurado con el cierre Velcro a una superficie perpendicular o bien estar parado en el estuche térmico.

¡Coloque siempre perpendicularmente el recipiente de reacción y fuera del alcance de los niños!

**Accesorios y repuestos:**

6444700 **JBL ProFlora BioRefill**

6446600 Manguera de CO<sub>2</sub> **JBL JBL ProFlora T3 Black**

6445800 Difusor **JBL ProFlora Taifun P**

6445900 Difusor **JBL ProFlora Taifun S**

6446800 Bloqueo de reflujo **JBL ProFlora SafeStop**

6304800 Recipiente de reacción para JBL ProFlora Bio80-160

6304900 Estuche térmico JBL ProFlora Bio160

6091800 Cierre Velcro (2 unidades)

6304700 Portafiltro para la tapa del recipiente de reacción (2 unidades)

6304500 Franjas de cinta pegante a dos caras

6304600 Junta para el recipiente de reacción

JBL GmbH & Co. KG

Dieselstr. 3

67141 Neuhofen

Rep. Fed. de Alemania



# JBL ProFlora® Bio 80, Bio 160

**Sistemas de adubação biológica com CO<sub>2</sub> para plantas exuberantes**  
**Adubação natural com CO<sub>2</sub> para aquários de 30 até 80 l resp. de 50 até 160 l**

## Natural

- Produção de CO<sub>2</sub> através de processo de fermentação biológica à base de componentes naturais
- Dispensa o uso de cilindro pressurizado

## Alto rendimento

- Produção constante de CO<sub>2</sub> durante 40 dias (Bio80), resp. 80 dias (Bio160) graças ao sistema tampão sintonizado de liberação imediata e lenta nos componentes
- Adição altamente eficiente de CO<sub>2</sub> em forma de microborbulhas por meio do difusor **JBL ProFlora Taifun P** com diafragma de cerâmica (*apenas Bio80*)
- Difusor de CO<sub>2</sub> **JBL ProFlora Taifun S** para a difusão visível e eficiente de CO<sub>2</sub>. (*apenas Bio160*)
- Tubo flexível de CO<sub>2</sub> **JBL ProFlora T3 Black** especialmente protegido.

## Confortável

- Instalação fácil
- Vaso reactor robusto, pode ser enchido inúmeras vezes
- Independência da temperatura ambiente graças ao revestimento térmico de fácil fixação que aproveita a temperatura do aquário (*apenas Bio160*)
- Revestimento térmico com furos adicionais que, se desejado, permitem também a montagem no armário de suporte (*apenas Bio160*)
- Recarregável
- Disponibilidade dum kit de recarga prático e de uso fácil **JBL ProFlora Bio Refill**, provido de todos os componentes necessários para a produção de CO<sub>2</sub> durante 40 dias

## Seguro

- Fixação mediante fita adesiva especial no aquário ou com o auxílio dos furos adicionais no armário de suporte, de forma a proteger o vaso reactor contra o derrubamento despropositado (*apenas Bio160*)
- Com dispositivo anti-retorno **JBL ProFlora SafeStop**

DE

UK

FR

NL

IT

ES

PT

SE

CZ

PL

RU

RO

TR

### Conteúdo / Especificação das peças:

1. Vaso reactor (1 x)
2. Recarga JBL ProFlora BioRefill (Bio80 1 x, Bio160 2 x)
3. Fita velcro (1 x, apenas Bio 80)
4. Cartucho filtrante para a tampa do vaso reactor (1 x)
5. Dispositivo anti-retorno **JBL ProFlora SafeStop** (1 x)
6. Difusor **JBL ProFlora Taifun P** com 6 a) ventosa munida de clipe (1 x, apenas Bio80)
7. Tubo flexível de CO<sub>2</sub> **JBL ProFlora T3 Black** (3 m, apenas Bio80)
8. Revestimento térmico para o vaso reactor (1 x, apenas Bio160)
9. Tiras adesivas de duas faces (2 x, apenas Bio160)
10. Parafusos para a fixação na parede (2 x, apenas Bio160)
11. Difusor de CO<sub>2</sub> **JBL ProFlora Taifun S** (completo com ventosa munida de clipe e tubo flexível de CO<sub>2</sub> de 3 metros, apenas Bio160)

### O que se entende por adubação biológica com CO<sub>2</sub>?

CO<sub>2</sub> é o nutriente principal do qual todas as plantas do aquário necessitam para poderem crescer de forma saudável e vigorosa, produzindo, assim, o oxigénio indispensável aos peixes e outros animais no aquário.

**JBL ProFlora Bio80 e Bio160** produzem CO<sub>2</sub> de forma natural na base dum substrato orgânico e mediante a actividade de microorganismos inofensivos. Um sistema tampão especialmente desenvolvido pela JBL no substrato garante a produção quase sempre constante de CO<sub>2</sub> ao longo de aprox. 40 ou 80 dias. A utilização de **JBL ProFlora Bio80 e Bio160** é simples e fácil e não requer um cilindro pressurizado.

### Alcance:

A decisão relativa ao uso de **JBL ProFlora Bio80** ou **Bio 160** para o abastecimento satisfatório de CO<sub>2</sub> em aquários depende da dureza carbonatada da água de aquário. A tabela a seguir fornece uma orientação geral:

Dureza de carbonatada KH	2	4	6	8	10
Aquário com Bio 80	80 l	60 l	50 l	40 l	30 l
Aquário com Bio160	160 l	130 l	110 l	80 l	50 l

### Instalação:

(A ilustração **C** mostra exemplos típicos de instalação)

1. (apenas Bio160):  
Remover as películas protectoras de uma das faces das tiras adesivas (9) e fixar as fitas à esquerda e direita no lado traseiro do revestimento térmico (8).

2. *(apenas Bio160)*  
Remover em seguida as películas protectoras do outro lado das tiras adesivas e colar bem o revestimento térmico com estas tiras num ponto bem limpo de um vidro lateral do aquário.  
Opcionalmente, o revestimento térmico pode também ser fixado mediante os parafusos contidos na embalagem (10) no armário de suporte do aquário ou numa superfície vertical na vizinhança do aquário.
3. Remover a tampa do vaso reactor (1) e inserir o cartucho filtrante (4) na abertura no centro do lado interior (se não estiver já montado).
4. Encher, um após o outro, os componentes A e B da recarga **JBL ProFlora BioRefill** (2) no vaso reactor.  
*Observação relativa ao Bio160:* Nunca encher mais que o conteúdo de UM pacote **BioRefill** no vaso reactor! O segundo pacote de **BioRefill** incluído no kit Bio160 serve para a recarga!
5. Em seguida, encher água de torneira temperada (ca. 20 –25 °C) até à marca superior (**atenção para não ultrapassar a marca!!**) no vaso reactor.
6. Apertar bem a tampa do vaso reactor e agitá-lo brevemente. Ao agitá-lo, tapar com um dedo a abertura de conexão do tubo flexível.  
*Nota:* A ranhura interior da tampa dispõe de uma junta circular cuja posição correcta deve ser assegurada.
7. *(apenas Bio80):*  
Remover a película protectora de um dos lados da fita velcro auto-adesiva (3) e fixá-la em posição vertical directamente abaixo da tampa do vaso reactor.
8. *(apenas Bio80):*  
Depositar o vaso reactor ao lado do aquário e remover a segunda película protectora da fita velcro e empurrar o vaso reactor com o lado auto-adesivo da fita velcro contra o aquário. Desta forma, o vaso reactor estará protegido contra o derrubamento despropositado e poderá ser removido sempre que necessário (recarga). Se ao lado do aquário houver espaço suficiente, o vaso reactor pode também ser instalado numa outra superfície vertical, sendo necessário garantir que o aparelho seja sempre depositado sobre um suporte. A fita velcro não é apropriada para fixar o vaso reactor de forma livremente suspensa!

*(apenas Bio160):*

Inserir o vaso reactor no revestimento térmico.

9. *(apenas Bio80):*

Encaixar uma extremidade do tubo flexível de CO<sub>2</sub> (7) sobre a união de tubo do difusor **JBL ProFlora Taifun P** (6) e fixar este último mediante a ventosa munida de clipe (6a) num ponto próximo ao fundo do aquário onde haja uma ligeira corrente d'água.

*(apenas Bio160):*

Fixar o difusor **JBL ProFlora Taifun S** num ponto próximo ao fundo do aquário onde haja uma ligeira movimentação da água. Para mais detalhes sobre as particularidades do vaso reactor **JBL ProFlora Taifun S**, consulte a descrição incluída separadamente.

10. Conduzir o tubo flexível de CO<sub>2</sub> para fora do aquário, cortá-lo com uma tesoura pouco acima (aprox. 10 – 20 cm) da superfície da água e instalar ali o dispositivo anti-retorno (5), observando a direcção de fluxo marcada. A seta deve mostrar em direcção do aquário.
11. Em seguida, usar o pedaço restante do tubo flexível para ligar a extremidade livre do dispositivo anti-retorno com a união de tubo localizada no vaso reactor.

A produção de CO<sub>2</sub> começa dentro de 24 – 48 horas e abastece seu aquário durante aprox. 40 dias (Bio 80) resp. 80 Tage (Bio160) com CO<sub>2</sub>.

Manuseamento das uniões roscadas no dispositivo anti-retorno e no vaso reactor: Soltar completamente a porca de capa e empurrá-la por cima da extremidade livre do tubo flexível. Em seguida, encaixar a extremidade do tubo flexível sobre o bocal de união e voltar a apertar a porca de capa.

### **Recarga:**

Quando as bolhas pararem de sair do difusor **JBL ProFlora Taifun P** ou de atravessar o difusor **JBL ProFlora Taifun S**, isto é sinal de que o substrato no vaso reactor está gasto. Neste caso, deve-se proceder como segue:

Remover o tubo flexível da tampa do vaso reactor e descartar seu conteúdo na canalização. Lavar o vaso reactor com água de torneira morna. Voltar a operar o vaso reactor conforme descrito acima com um pacote de recarga novo **JBL ProFlora BioRefill** disponível no comércio especializado. O kit **JBL ProFlora Bio160** já contém um segundo pacote de recarga **JBL ProFlora BioRefill**.

### **Notas importantes:**

O sistema foi concebido para uma temperatura ambiente de 21 – 23 °C. Em locais mais frios, a produção de CO<sub>2</sub> pode, portanto, vir a ser insuficiente. Neste caso, recomendamos elevar a temperatura ambiente.

Graças ao seu revestimento térmico, que transmite a temperatura do aquário

para o vaso reactor, o kit **JBL ProFlora Bio160** é amplamente independente da temperatura ambiente.

No caso da entrada despropositada de quantidades maiores do conteúdo do vaso reactor para dentro do aquário durante a operação do aparelho, isto poderá causar uma turvação da água ligada à falta de oxigénio. Neste caso, será necessário trocar imediatamente uma grande parte da água. Controlar o funcionamento correcto do sistema de adubação e, particularmente, o nível correcto de enchimento: este nunca deve ultrapassar a marca superior! O vaso reactor deve, além disto, ser sempre fixado numa superfície vertical com a fita velcro ou estar inserido no revestimento térmico.

Posicionar o vaso reactor sempre verticalmente e fora do alcance de crianças!

#### **Acessórios e peças de reposição:**

6444700 Recarga **JBL ProFlora BioRefill**

6446600 Tubo flexível de CO<sub>2</sub> **JBL JBL ProFlora T3 Black**

6445800 Difusor **JBL ProFlora Taifun P**

6445900 Difusor **JBL ProFlora Taifun S**

6446800 Dispositivo anti-retorno **JBL ProFlora SafeStop**

6304800 Vaso reactor para JBL ProFlora Bio80-160

6304900 Revestimento térmico JBL ProFlora Bio160

6091800 Fita velcro (2 tiras)

6304700 Cartucho filtrante para a tampa do vaso reactor (2 peças)

6304500 Tiras adesivas de duas faces

6304600 Junta para o vaso reactor

JBL GmbH & Co. KG

Dieselstr. 3

67141 Neuhofen

Alemanha

DE

UK

FR

NL

IT

ES

PT

SE

CZ

PL

RU

RO

TR

## JBL ProFlora® Bio 80, Bio 160

### Bio-CO<sub>2</sub>-diffusionssystem för praktfull växtlighet

CO<sub>2</sub>-tillförsel på naturlig väg för akvarier på 30 till 80 liter eller 50 till 160 liter

#### Naturlig

- CO<sub>2</sub>-framställning ur naturliga komponenter genom biologisk jäsningsprocess
- Ingen tryckflaska behövs

#### Dryg

- Buffertsystem vars komponenter har både omedelbar och långtidseffekt ger jämn koldioxidproduktion under 40 dagar (*Bio80*) respektive 80 dagar (*Bio160*).
- CO<sub>2</sub>-diffusorn **JBL ProFlora Taifun P** med keramikmembran ger högeffektiv koldioxidtillförsel i form av mikrobubblor. (*endast Bio80*)
- CO<sub>2</sub>-diffusorn **JBL ProFlora Taifun S** ger synlig och effektiv diffusion av koldioxid. (*endast Bio160*)
- CO<sub>2</sub>-slang **JBL JBL ProFlora T3 Black** med specialavskärmning

#### Bekväm

- Lätt att installera
- Stabilt reaktionskärl som kan fyllas om och om igen
- Lättmonterat termohölje utnyttjar akvarietemperaturen och ger oberoende av rumstemperaturen. (*endast Bio160*)
- Extra upphängningshåll på termohöljet möjliggör alternativ montering i akvarieskåpet. (*endast Bio160*)
- Kan återfyllas
- Praktiskt lättanvänt återfyllningsset **JBL ProFlora Bio Refill** finns att få med alla komponenter som behövs för koldioxid i 40 dagar.

#### Säker

- Montering med specialtejp på akvariet eller i upphängningshåll i akvarieskåpet förhindrar att systemet faller omkull. (*endast Bio160*)
- Med backventil **JBL ProFlora SafeStop**

## Innehåll / komponenter:

1. Reaktionskärl (1 styck)
2. JBL ProFlora BioRefill (1 styck i Bio80, 2 styck i Bio160)
3. Kardborreband (1 styck, endast Bio80)
4. Filterinsats för reaktionskärls lock (1 styck)
5. Backventil **JBL ProFlora SafeStop** (1 styck)
6. Diffusor **JBL ProFlora Taifun P** (1 styck) med (6a) sugkopsclips (1 styck, endast Bio80)
7. CO<sub>2</sub>-slang **JBL JBL ProFlora T3 Black** (3 m, endast Bio80)
8. Termohölje för reaktionskärl (1 styck, endast Bio160)
9. Dubbelsidig tejp (2 remsor, endast Bio160)
10. Skruvar för montering på vägg (2 styck, endast Bio160)
11. CO<sub>2</sub>-diffusor **JBL ProFlora Taifun S** (komplett med sugkopsclips och 3 m CO<sub>2</sub>-slang, endast Bio160)

## Vad är biologisk CO<sub>2</sub>-tillförsel?

CO<sub>2</sub>, dvs. koldioxid, är den viktigaste näringen för alla akvarieväxter som de behöver för att växa och frodas. Samtidigt avger växterna livsviktigt syre till fiskarna och andra organismer i akvariet.

**JBL ProFlora Bio80** och **Bio160** producerar koldioxid ur ett organiskt substrat på naturlig väg med hjälp av ofarliga mikroorganismer. JBL har utvecklat ett speciellt buffertsystem för substratet som säkerställer att koldioxid produceras med praktiskt taget jämn mängd under ca 40 respektive 80 dagar. **JBL ProFlora Bio80** och **Bio160** är lätta och enkla att hantera och kräver ingen tryckflaska.

## Hur mycket behövs?

Om JBL ProFlora Bio80 eller Bio160 kan försörja ett akvarium med tillräckligt mycket koldioxid beror på karbonathården i akvarievattnet. Följande tabell är en vägledning:

KH	2	4	6	8	10
Bio 80 för avarier på	80 l	60 l	50 l	40 l	30 l
Bio 160 för avarier på	160 l	130 l	110 l	80 l	50 l

## Installation

(Figur C visar typiska installationsexempel.)

1. (endast Bio160):  
Dra av skyddsfolien från ena sidan av de båda dubbelsidiga tejprensorna (9) och sätt fast dem till höger och till vänster på baksidan av termohöljet (8).

2. *(endast Bio160):*  
Dra av skyddsfolien från den andra sidan av tejprensorna och tryck fast termohöljet med dessa remsor på ett väl rengjort ställe på en av akvariets sidorutor.  
Alternativt kan termohöljet även monteras i skåpet under akvariet eller på en annan lodrät yta i närheten av akvariet med skruvarna (10) som medföljer.
3. Skruva av locket från reaktionskärlet (1) och stick in filterinsatsen (4) i öppningen i mitten på insidan (om detta inte redan gjorts hos tillverkaren).
4. Häll först ned komponent A av JBL ProFlora BioRefill (2) och sedan komponent B i reaktionskärlet.  
*Anmärkning om Bio160:* Häll aldrig ned mer än innehållet i EN BioRefill i reaktionskärlet! Den andra BioRefill i setet *Bio160* är avsedd för påfyllning!
5. Häll nu tempererat kranvatten (ca 20–25 °C) i reaktionskärlet upp till den övre markeringen (**inte högre!**).
6. Skruva fast locket på reaktionskärlet och skaka om kärlet en kort stund. Tapp då till öppningen på slangsockeln med ett finger.  
**OBS!** Locket tätas av en O-ring som sitter i spåret på lockets insida. Kontrollera att O-ringen sitter korrekt.
7. *(endast Bio80):*  
Dra av skyddsfolien från ena sidan av det självhäftande kardborrebandet (3) och sätt fast kardborrebandet lodrätt direkt under locket på reaktionskärlet.
8. *(endast Bio80):*  
Ta bort den andra skyddsfolien från kardborrebandet och ställ reaktionskärlet bredvid akvariet. Skjut nu in och tryck fast kärlet med den självhäftande sidan av kardborrebandet mot akvariet. På så vis säkras kärlet mot att stötas omkull av misstag och kan ändå tas bort när som helst om så behövs (återfyllning). Om det inte finns plats bredvid akvariet kan kärlet fästas på samma sätt på en annan lodrät yta. Kärlet måste dock alltid stå stadigt på ett underlag. Kardborrefästet klarar inte av att hålla kärlet om det hänger fritt!  
  
*(endast Bio160):*  
Sätt ned reaktionskärlet i termohöljet.
9. *(endast Bio80):*  
Sätt fast ena ändan av CO<sub>2</sub>-slangen (7) på slangsockeln på diffusorn **JBL**



**ProFlora Taifun P** (6) och fixera diffusorn med sugkoppsclipset (6a) i närheten av akvariebotten på ett ställe med lätt vattenrörelse.

(endast Bio160):

Sätt fast diffusorn **JBL ProFlora Taifun S** i närheten av akvariebotten på ett ställe med lätt vattenrörelse. Mer information om **JBL ProFlora Taifun S** och dess speciella egenskaper står i den separata beskrivningen som medföljer.

10. Lägg CO<sub>2</sub>-slangen över akvariekanten och skär av den med en sax ca 10–20 cm ovanför vattenytan. Installera backventilen (5) i slangändan. Var då uppmärksam på genomflödets riktning, den är markerad! Pilen ska peka mot akvariet.
11. Koppla nu ihop backventilens fria ända och slangsockeln på reaktionskärlet med hjälp den restande slangbiten.

Koldioxiden börjar produceras inom 24–48 timmar. JBL ProFlora Bio80 försörjer akvariet med koldioxid i ca 40 dagar och Bio160 i ca 80 dagar.

Hur slangkopplingarna på backventilen och reaktionskärlet hanteras: Skruva av överfallsmuttern komplett och sätt den på den fria slangändan. Sätt nu slangändan på slangsockeln och skruva fast överfallsmuttern igen.

### Återfyllning:

Om det inte kommer ut några bubblor längre ur diffusorn **JBL ProFlora Taifun P** eller om inga bubblor stiger upp längre genom diffusorn **JBL ProFlora Taifun S**, så är substratet i reaktionskärlet förbrukat. Gör då så här:

Dra av slangen från reaktionskärlets lock och kassera innehållet i kärlet (kan hållas ut i det normala avloppssystemet). Spola ur reaktionskärlet med ljummet kranvatten. Starta reaktionskärlet på nytt så som det beskrivs ovan med en ny ProFlora BioRefill som finns att få i zoobutikerna. Setet JBL ProFlora Bio160 innehåller två JBL ProFlora BioRefill, den ena som reserv.

### Viktigt!

Systemet är konstruerat för en rumstemperatur på 21–23 °C. I svalare utrymmen är koldioxidproduktionen därför inte alltid tillräcklig. Höj i så fall temperaturen i rummet en aning.

Termohöljet som ingår i setet **JBL ProFlora Bio160** överför akvarietemperaturen till reaktionskärlet och gör Bio160 praktiskt taget oberoende av rumstemperaturen.

Om det under användningen av misstag skulle komma in för mycket koldioxid från reaktionskärlet i akvariet kan vattnet grumlas och det uppstår syrebrist. Gör i så fall omedelbart ett större delvattenbyte. Kontrollera att koldioxidtillförseln fungerar

korrekt, framför allt att fyllningsnivån är riktig: Den får inte gå högre än till den övre markeringen! Reaktionskärlet måste dessutom alltid vara säkrat vid en lodrät yta med kardborrebandet respektive stå i sitt termohölje.

Reaktionskärlet ska alltid stå upprätt och förvaras oåtkomligt för barn!

**Tillbehör och reservdelar:**

6444700 **JBL ProFlora BioRefill**

6446600 CO<sub>2</sub>-slang **JBL JBL ProFlora T3 Black**

6445800 Diffusor **JBL ProFlora Taifun P**

6445900 Diffusor **JBL ProFlora Taifun S**

6446800 Backventil **JBL ProFlora SafeStop**

6304800 Reaktionskärl för JBL ProFlora *Bio80/Bio160*

6304900 Termohölje för JBL ProFlora *Bio160*

6091800 Kardborreband (2 styck)

6304700 Filterinsats för reaktionskärls lock (2 styck)

6304500 Dubbelsidig tejp

6304600 O-ringstättning för reaktionskärl

**JBL GmbH & Co. KG**

Dieselstr. 3

67141 Neuhofen

Germany

## JBL ProFlora® Bio 80, Bio 160

**Bio-CO<sub>2</sub> – Hnojící soupravy pro růst vodních rostlin**  
**Hnojení kyslíčnickem uhličitým (CO<sub>2</sub>) na přírodní bázi pro akvária 30 – 80 l a 50 – 160 l**

### Biologický princip

- Vznik CO<sub>2</sub> kvasem přírodních substrátů
- Bez tlakové láhve

### Vydatnost

- Rovnoměrné uvolňování CO<sub>2</sub> po dobu 40 dní (Bio80) nebo 80 dní (Bio160) díky krátkodobému a dlouhodobému pufrujícímu systému
- Vysoce účinný difuzor **JBL ProFlora Taifun P** s keramickou membránou (*jen u Bio80*)
- Vysoce účinný difuzor CO<sub>2</sub> **JBL ProFlora Taifun S** s možností počítání bublinek (*jen u Bio160*)
- Speciální hadička **JBL JBL ProFlora T3 Black** pro přívod CO<sub>2</sub>

### Praktičnost

- Jednoduchá instalace
- Stabilní láhev s možností opakovaného použití
- Nezávislost na pokojové teplotě umožněná využitím teploty akvária (*jen u Bio160*)
- Tepelně izolující obal s možností upevnění i ve skřínce pod akváriem (*jen u Bio160*)
- Možnost zakoupení originální nové náplně **JBL ProFlora Bio Refill** se všemi potřebnými komponenty

### Bezpečnost

- Možnost připevnění (páskou nebo zavěšením) ve skřínce pod akváriem proti možnému vylití láhve (*jen u Bio160*)
- Zpětný ventil **JBL ProFlora SafeStop**

DE

UK

FR

NL

IT

ES

PT

SE

CZ

PL

RU

RO

TR

## Obsah:

1. reakční láhev (1 x)
2. náplň JBL ProFlora BioRefill (Bio80 1 x, Bio160 2 x)
3. páska (1 x, jen u Bio 80)
4. filtrační vložka pro víko láhve (1 x)
5. zpětný ventil **JBL ProFlora SafeStop** (1 x)
6. difuzor **JBL ProFlora Taifun P** s přísavkou (6a) (po 1 ks, jen u Bio80)
7. speciální hadička CO<sub>2</sub> **JBL JBL ProFlora T3 Black** (3 m, jen u Bio80)
8. tepelně izolující obal (1 x, jen u Bio160)
9. oboustranná lepicí páska (2 x, jen u Bio160)
10. šrouby pro připevnění (2 x, jen u Bio160)
11. difuzor CO<sub>2</sub> **JBL Proflora Taifun S** (s přísavkami a hadičkou 3 m, jen u Bio160)

## Co je biologické hnojení CO<sub>2</sub>?

Kyslíčník uhličitý (CO<sub>2</sub>) je hlavní živinou, kterou potřebují všechny akvarijní rostliny ke zdravému růstu. Při růstu zásobují ryby a jiné živočichy v akváriu kyslíkem.

Sety **JBL ProFlora Bio80** a **Bio160** produkují CO<sub>2</sub> přirozeným způsobem z organického substrátu působením mikroorganismů. Firmou JBL vyvinutý speciální pufující substrát umožňuje rovnoměrný přísun CO<sub>2</sub> po dobu 40 nebo 80 dní. Oba sety jsou jednoduše obsluhovatelné a nepotřebují tlakovou láhev.

## Výběr setu:

Jaký ze dvou setů zvolíte pro příslušnou velikost akvária závisí na uhličitánové tvrdosti vody v akváriu (KH), jak ukazuje následující tabulka udávající objem vody v litrech:

KH	2	4	6	8	10
akvárium s Bio 80	80 l	60 l	50 l	40 l	30 l
akvárium s Bio 160	160 l	130 l	110 l	80 l	50 l

## Instalace:

(některé možnosti instalace ukazuje obr. C)

1. (jen u Bio160):  
Pásky (9) přilepte na zadní stranu tepelně izolujícího obalu (8).
2. (jen u Bio160)  
Tepelný obal přilepte páskou na čisté místo boční strany akvária. Obal je možné připevnit i do skříňky pod akváriem nebo jinou svislou plochu

přiloženými šrouby (10).

3. Odšroubujte víko reakční láhve (1) a zasuňte doň filtrační vložku (4).
4. Láhev postupně naplňte komponentou A a B náplně JBL ProFlora BioRefill (2).  
*Poznámka pro Bio160:* Nikdy neplňte láhev více než jedním obsahem JBL ProFlora BioR. Druhé balení slouží jako zásobní.
5. Do láhve nalijte vlažnou vodu (20 – 25 °C) **maximálně** po vrchní značku.
6. Pevně našroubujte víko na láhev a protřepte. Vývod pro hadičku přidržujte prstem.  
*Poznámka :* Na vnitřní straně víka je těsnění, které musí být správně umístěno.
7. *(jen u Bio80):*  
Samolepicí oboustrannou pásku nalepte svísele po víkem na láhev.
8. *(jen u Bio80):*  
Láhev připevněte na vhodné místo na boční stěnu akvária nebo jinou vhodnou vodorovnou plochu, takže ji nebude možné převrátit, ale budete ji moci kdykoliv znovu naplnit. Připevněná láhev musí vždy stát na pevné podložce.  
  
*(jen u Bio160):*  
Láhev umístěte do tepelně izolujícího obalu.
9. *(jen u Bio80):*  
Konec hadičky CO<sub>2</sub> (7) nasadte na přívod difuzoru **JBL ProFlora Taifun P** (6) a difuzor upevněte přísavkou (6a) na místě v akváriu s mírným prouděním vody poblíž dna.  
  
*(jen u Bio160):*  
Difuzor **JBL ProFlora Taifun S** upevněte na místě v akváriu s mírným prouděním vody poblíž dna.
10. Hadičku CO<sub>2</sub> vyvedte z akvária a zastříhnete ji asi 10 – 20 cm nad hladinou. Na konec hadičky nasadte zpětný ventil (5) a dávejte přitom pozor na jeho správnou orientaci (šipka musí ukazovat směrem do akvária).
11. Napojte zbývající kus hadičky a ten spojte s láhví.

Kyslíčnická uhlíčitá začne vznikat za 24 – 48 hodin a jeho dostatečný přívod potrvá 40

DE

UK

FR

NL

IT

ES

PT

SE

CZ

PL

RU

RO

TR

(Bio 80) popř. 80 dní (Bio160).

Hadičku CO<sub>2</sub> připevněte na zpětný ventil i láhev pevně pomocí matic na přípojkách.

### **Doplnění reagensů:**

Pokud již nejsou v difuzoru **JBL ProFlora Taifun P** patrné žádné bublinky nebo z difuzoru **JBL ProFlora Taifun S** žádné bublinky nevystupují, je substrát v láhvi zcela spotřebován a je třeba ho následujícím způsobem doplnit:

Odpojte hadičku od víka láhve, vylijte substrát a láhev vypláchněte vlažnou vodou.

Láhev naplňte novou náplní **JBL ProFlora BioRefill** jak bylo uvedeno nahoře.

Náplň lze zakoupit v odborné prodejně (u setu JBL ProFlora Bio160 je již obsažena v balení).

### **Důležité upozornění:**

Systém je nastaven na teplotu 21 – 23 °C. V chladnějších místnostech může být proto produkce CO<sub>2</sub> nedostatečná.

Set **JBL ProFlora Bio160** je vybaven tepelně izolujícím obalem a využívá teplotu v akváriu. Tím je nezávislý na teplotě v místnosti

Pokud by se z láhve dostal obsah do akvária (při předávkování substrátu), může to způsobit zákal vody a nedostatek kyslíku. Vyměňte větší část vody v akváriu a zkontrolujte funkci a sestavení setu, především množství substrátu v něm.

Láhev umístěte vždy svisle a mimo dosah dětí!

### **Příslušenství a součásti setu:**

6444700 **JBL ProFlora BioRefill**

6446600 hadička **JBL JBL ProFlora T3 Black**

6445800 difuzor **JBL ProFlora Taifun P**

6445900 difuzor **JBL ProFlora Taifun S**

6446800 zpětný ventil **JBL ProFlora SafeStop**

6304800 láhev pro sety JBL ProFlora Bio80-160

6304900 tepelně izolující obal JBL ProFlora Bio160

6091800 páska na upevnění (2 ks.)

6304700 filtrační vložka pro víko láhve (2ks)

6304500 lepicí páska

6304600 těsnění

JBL GmbH & Co. KG

Dieselstr. 3

67141 Neuhofen

Germany

## JBL ProFlora® Bio 80, Bio 160

**Bio-CO<sub>2</sub> – zestaw do nawożenia wspomagający bujny wzrost roślin**  
**Naturalne nawożenie CO<sub>2</sub>-do akwariów o wielkości 30 do 80 l lub 50 do 160 l**

### Naturalny

- Wytwarzanie CO<sub>2</sub>- wykorzystując biologiczny proces fermentacji naturalnych składników
- Nie wymaga użycia butli gazowej

### Wydajny

- Równomierna produkcja CO<sub>2</sub> przez ponad 40 dni (Bio80) lub 80 dni (Bio160) poprzez odpowiednio przystosowany natychmiastowy lub długoterminowy system buforowy w składnikach.
- Bardzo wydajne dodawanie dwutlenku węgla CO<sub>2</sub> w formie mikropęcherzyków za pomocą dyfuzora **JBL ProFlora Taifun P** zawierającego membranę ceramiczną (*nur Bio80*)
- Dyfuzor CO<sub>2</sub> **JBL ProFlora Taifun S** do widocznej i efektywnej dyfuzji CO<sub>2</sub> (*tylko Bio160*)
- Specjalnie izolowany wąż do dwutlenku węgla CO<sub>2</sub> **JBL JBL ProFlora T3 Black**

### Komfortowy

- Łatwy montaż
- Stabilne pojemnik reakcyjny do wielokrotnego użytku
- Niezależność od temperatury otoczenia, dzięki łatwej do przyłączenia ochronie termicznej, wykorzystującej temperaturę akwarium (*tylko Bio160*).
- Ochrona termiczna posiada otwory do zawieszenia np. w szafce pod akwarium (*tylko Bio160*)
- Do wielokrotnego napełniania
- Do nabycia praktyczny zestaw do napełniania **JBL ProFlora Bio Refill** Easy-to-use zawierający wszystkie niezbędne składniki do 40-dniowego zaopatrzenia w CO<sub>2</sub>.

### Bezpieczny

- Zapobieganie przypadkowemu potrąceniu poprzez umocowanie w akwarium za pomocą specjalnej taśmy lub zawieszanie w szafce pod akwarium za pomocą przygotowanych otworów (*tylko Bio160*)
- Zabezpieczenie przepływu zwrotnego **JBL ProFlora SafeStop**

DE

UK

FR

NL

IT

ES

PT

SE

CZ

PL

RU

RO

TR

### Zawartość / Części i oznaczenia:

1. Zbiornik reakcyjny (1 x)
2. JBL ProFlora BioRefill (Bio80 1 x, Bio160 2 x)
3. Taśma z rzepem (1 x, tylko Bio 80)
4. Wkład filtracyjny do pokrywy pojemnika reakcyjnego (1 x)
5. Zabezpieczenie przepływu zwrotnego **JBL ProFlora SafeStop** (1 x)
6. Dyfuzor **JBL ProFlora Taifun P** z (6 a) przyssawką (každorazowo 1 x, tylko Bio80)
7. Wąż CO<sub>2</sub> **JBL ProFlora T3 Black** (3 m, tylko Bio80)
8. Ochrona termiczna do zbiornika reakcyjnego (1 x, tylko Bio160)
9. Dwa odcinki taśmy podwójnie klejącej (2 x, tylko Bio160)
10. Śruby do przymocowywania na ścianie (2 x, tylko Bio160)
11. Dyfuzor CO<sub>2</sub> **JBL ProFlora Taifun S** (kompletny z przyssawką i dwumetrowym węzłem do CO<sub>2</sub>, tylko Bio160)

### Co to jest nawożenie biologiczne CO<sub>2</sub>?

Dwutlenek węgla (CO<sub>2</sub>) jest podstawowym pożywieniem, niezbędnym do zdrowego wzrostu i rozwoju wszystkich roślin akwariowych. Przy tym zaopatrywane są ryby i inne organizmy wodne w niezbędny do życia tlen. Zestawy **JBL ProFlora Bio80** i **Bio160** produkują CO<sub>2</sub> z organicznego substratu, w naturalny sposób wykorzystując pracę nieszkodliwych mikroorganizmów. Specjalny, przez JBL opracowany system buforowy w substracie troszczy się o niemalże stałą produkcję CO<sub>2</sub> przez ok. 40 lub 80 dni. Zestawy **JBL ProFlora Bio80** i **Bio160** są bardzo łatwe w obsłudze i nie wymagają użycia butli ciśnieniowej.

### Zasięg:

Które akwaria mogą zostać wystarczająco zaopatrzone w CO<sub>2</sub> za pomocą JBL ProFlora Bio80 i Bio 160 zależy od twardości węglanowej wody akwariowej. Następująca tabela zawiera dane orientacyjne:

KH	2	4	6	8	10
Akwarium przy Bio 80	80 l	60 l	50 l	40 l	30 l
Akwarium przy Bio 160	160 l	130 l	110 l	80 l	50 l

### Montaż:

(typowe przykłady montażu pokazuje rysunek C)

1. (tylko Bio160):  
Usunąć folię ochronną z jednej strony obu kawałków taśmy dwustronnie klejącej (9) i przykleić je po prawej i lewej stronie na tylnej części ochrony termicznej (8).



2. *(tylko Bio160)*  
Odkleić folię ochronną z drugiej strony taśmy i przycisnąć ochronę termiczną do dokładnie oczyszczonego miejsca na jednej z bocznych szyb akwarium. Załączona ochrona termiczna może zostać również przymocowana za pomocą załączonych śrub (10) w szafce pod akwarium lub na innej pionowej powierzchni w pobliżu akwarium.
3. Odkręcić pokrywę pojemnika reakcyjnego (1) i włożyć wkład filtracyjny (4) w otwór w środku wnętrza (jeśli nie zostało to już fabrycznie zrobione).
4. Napełnić w pojemnik reakcyjny po kolei składniki A i B zawarte w produkcie JBL ProFlora BioRefill (2).

*Wskazówka do Bio160:* Nigdy nie napełniać więcej niż zawartość JEDNEGO opakowania BioRefill w pojemnik reakcyjny! Drugie opakowanie BioRefill w zestawie Bio160 służy jako dodatkowe opakowanie do ponownego napełniania!

5. Napełniać tylko letnią wodą bieżącą (ok. 20 –25 °C) do górnego oznaczenia **(nie wyżej!!)** na pojemniku reakcyjnym.
6. Zakręcić mocno pokrywę na naczyniu reakcyjnym i wymieszać krótko. Przy tym należy zakryć palcem otwór przyłącza do węża.  
*Wskazówka:* W wewnętrznej części pokrywy znajduje się okrągła uszczelka typu oring. Zwrócić uwagę na prawidłowe położenie uszczelki.
7. *(tylko Bio80):*  
Zdjąć folię z jednej strony taśmy z rzepem (3) i przykleić ją pionowo poniżej pokrywy na pojemniku reakcyjnym.
8. *(tylko Bio80):*  
Ustawić pojemnik reakcyjny obok akwarium i usunąć drugą folię ochronną taśmy z rzepem. Pojemnik przysunąć do akwarium, tak, aby taśma dwustronna chwyciła. W ten sposób pojemnik zabezpieczony jest przed przypadkowym przewróceniem ale może być dowolnie często wyjmowany, na przykład do powtórnego napełnienia. Jeśli koło akwarium nie ma miejsca na postawienie pojemnika, można ustawić pojemnik w innym miejscu, pionowo, w taki sam sposób, jak wyżej opisano. Warunkiem jest, aby pojemnik ustawiony został na podkładce. Taśma z rzepem nie nadaje się do zawieszania pojemnika!

*(tylko Bio160):*

Pojemnik reakcyjny wstawić w ochronę termiczną.

9. *(tylko Bio80):*

Końcówkę węża CO<sub>2</sub> (7) wsunąć na przyłącze węża dyfuzora **JBL ProFlora Taifun P** (6) i przymocować przyssawką (6a) w miejscu o niewielkich ruchach wody w pobliżu dna akwarium.

*(tylko Bio160):*

Przymocować dyfuzor **JBL ProFlora Taifun S** w miejscu o niewielkich ruchach wody w pobliżu dna akwarium. Bliższe szczegóły dotyczące dyfuzora

**JBL ProFlora Taifun S** można przeczytać w załączonej ulotce.

10. Wąż CO<sub>2</sub> wyprowadzić z akwarium i skrócić go (ok. 10 - 20 cm) ponad lustrem wody za pomocą nożyczek. W tym miejscu zamontować zabezpieczenie przepływu zwrotnego (5). Uważać na zaznaczony kierunek przepływu. Symbol strzałki powinien wskazywać kierunek akwarium.
11. Pozostała część węża łączy wolną końcówkę zabezpieczenia przepływu zwrotnego i przyłącze węża na naczyniu reakcyjnym.

Produkcja CO<sub>2</sub> – rozpoczyna się w przeciągu 24 - 48 godzin i zaopatruje akwarium w dwutlenek węgla przez ok. 40 dni (Bio 80) lub 80 dni (Bio160).

Sposób użycia ośrubowania węża przy zabezpieczeniu przepływu zwrotnego i pojemniku reakcyjnym: Odkręcić całkowicie nakrętkę złączkową nasadową i nasadzić ją na wolną końcówkę węża. Nasadzić końcówkę węża na króciec i przykręcić nakrętkę złączkową nasadową.

### **Napełnianie:**

Jeśli dyfuzor **JBL ProFlora Taifun P** zaprzestał produkcji pęcherzyków lub w dyfuzorze **JBL ProFlora Taifun S** nie można zaobserwować przebiegu pęcherzy, można wyjść z założenia, że substrat w pojemniku reakcyjnym został zużyty.

Postępować w następujący sposób:

Odlączyć węża od pokrywy pojemnika reakcyjnego i usunąć zawartość pojemnika do kanalizacji. Wypłukać pojemnik letnią wodą bieżącą. Uruchomić ponownie naczynie reakcyjne, jak wyżej opisano, używając nowego opakowania **JBL ProFlora BioRefill**, dostępnego w sklepie zoologicznym. W zestawie JBL ProFlora Bio160 zawarte jest dodatkowe opakowanie JBL ProFlora BioRefill.

### **Ważna wskazówka:**

System ten przystosowany jest do działania w temperaturze pokojowej 21 – 23 °C. W pomieszczeniach o niższej temperaturze może dojść do niedostatecznej produkcji CO<sub>2</sub>. W tym przypadku należy temperaturę otoczenia nieco podwyższyć.

Zestaw **JBL ProFlora Bio160** jest dzięki użyciu ochrony termicznej przenoszącej temperatu-

rę akwarium na pojemnik reakcyjny w dużej mierze niezależny od temperatury otoczenia. Jeśli zdarzy się, że podczas pracy zestawu większa ilość zawartości niechęć dostanie się do akwarium może spowodować to zmętnienie wody i niedotlenienie. W takim przypadku należy natychmiast przeprowadzić większą, częściową wymianę wody. Sprawdzić prawidłowe działanie zestawu do nawożenia, przede wszystkim odpowiednie wypełnienie: nigdy nie wyżej niż najwyższe oznaczenie! Naczynie reakcyjne powinno poza tym być zabezpieczone specjalną taśmą z rzepem w pionowej pozycji lub zabezpieczone w ochronie termicznej.

Naczynie reakcyjne ustawić zawsze w pozycji pionowej w miejscu niedostępnym dzieciom.

#### **Aksesoria i części zamienne:**

6444700 **JBL ProFlora BioRefill**

6446600 wąż CO<sub>2</sub> **JBL JBL ProFlora T3 Black**

6445800 Dyfuzor **JBL ProFlora Taifun P**

6445900 Dyfuzor **JBL ProFlora Taifun S**

6446800 Zabezpieczenie przepływu zwrotnego **JBL ProFlora SafeStop**

6304800 Naczynie reakcyjne do **JBL ProFlora Bio80-160**

6304900 Ochrona termiczna **JBL ProFlora Bio160**

6091800 Taśma z rzepem (2 Stück)

6304700 Wkład filtracyjny do pokrywy naczynia reakcyjnego (2 sztuki)

6304500 Taśma dwustronna, dwa odcinki

6304600 Uszczelka do naczynia reakcyjnego

JBL GmbH & Co. KG

Dieselstr. 3

67141 Neuhofen

Germany

DE

UK

FR

NL

IT

ES

PT

SE

CZ

PL

RU

RO

TR

## JBL ProFlora® Bio 80, Bio 160

**Био-установки для удобрения углекислым газом (CO<sub>2</sub>). Для получения пышного роста растений**

**Удобрение углекислым газом естественным путем для аквариумов объемом от 30 до 80 л (или от 50 до 160 л)**

### **Естественность**

- Получение CO<sub>2</sub> из естественных компонентов благодаря биологическому процессу брожения
- Не требуется баллонов высокого давления

### **Экономичность**

- Равномерное производство CO<sub>2</sub> в течение более 40 дней (для модели Bio80) или 80 дней (для модели Bio160) благодаря согласованной быстрой и долговременной буферной системе в компонентах.
- Высокоэффективная подача CO<sub>2</sub> в виде микропузырьков через диффузор «**JBL ProFlora Taifun P**» с керамической мембраной (*только для модели Bio80*).
- Диффузор CO<sub>2</sub> «**JBL ProFlora Taifun S**» для видимого и эффективного распыления CO<sub>2</sub> (*только для модели Bio160*).
- Особый шланг подачи углекислого газа «**JBL JBL ProFlora T3 Black**» с защитой от проникновения CO<sub>2</sub> через стенки шланга наружу.

### **Удобство**

- Простой монтаж.
- Стабильная реакционная емкость, допускающая неограниченное по частоте заполнение.
- Независимость от комнатной температуры благодаря легко прикрепляющейся теплоизолирующей оболочке (термокорпусу), которая использует температуру аквариума (*только для модели Bio160*).
- Термокорпус оснащен дополнительными отверстиями для прикрепления (подвешивания) в шкафу под аквариумом (по желанию) (*только для модели Bio160*).
- Допускает повторное заполнение (досыпку).
- Практичный, простой в обращении комплект для повторного заполнения (досыпки) «**JBL ProFlora Bio Refill**» (продается в магазинах) со всеми необходимыми компонентами на 40 дней CO<sub>2</sub>.

### **Безопасность**

- Прикрепление на аквариуме с помощью специальной липкой ленты или в шкафу под аквариумом с помощью отверстий для подвешивания – во избежание случайного опрокидывания (*только для модели Bio160*).
- С защитным обратным клапаном «**JBL ProFlora SafeStop**»

### Содержимое / элементы и их обозначение:

1. Реакционная емкость (1 шт.)
2. «JBL ProFlora BioRefill» (1 упаковка в моделях Bio80 и 2 упаковки в моделях Bio160)
3. Липучка (1 упаковка, только в модели Bio80)
4. Патрон фильтра для крышки реакционной емкости (1 шт.)
5. Защитный обратный клапан «JBL ProFlora SafeStop» (1 шт.)
6. Диффузор «JBL ProFlora Taifun P» с зажимом-присоской 6 а (по 1 шт., только для модели Bio80)
7. Шланг CO<sub>2</sub> «JBL JBL ProFlora T3 Black» (3 м, только для модели Bio80)
8. Термокорпус для реакционной емкости (1 шт., только для модели Bio160)
9. Липкая лента с двумя клеящими поверхностями (2 полоски, только для модели Bio160)
10. Шурупы для прикрепления к стене (2 шт., только для модели Bio160)
11. Диффузор CO<sub>2</sub> «JBL ProFlora Taifun S» (в комплекте с зажимом-присоской и шлангом CO<sub>2</sub> длиной 3 м, только для модели Bio160)

### Что такое «биологическое удобрение углекислым газом»?

CO<sub>2</sub> - это основное питание, необходимое аквариумным растениям для здорового и сильного роста. При этом они снабжают рыб и другие живые организмы в аквариуме жизненно важным кислородом.

Установки «JBL ProFlora Bio80» и «Bio160» производят CO<sub>2</sub> из органического субстрата естественным путем благодаря деятельности безвредных микроорганизмов. Специальная, разработанная компанией «JBL» буферная система в субстрате обеспечивает почти равномерное производство CO<sub>2</sub> в течение более 40 дней (или 80 дней). Установки «JBL ProFlora Bio80» и «Bio160» просты и легки в обращении и не требуют баллонов высокого давления.

### Пределы действия:

Какие аквариумы могут обеспечиваться установками «JBL ProFlora Bio80» или «Bio160» углекислым газом в достаточной степени, зависит от карбонатной жесткости аквариумной воды. В следующей таблице приведены ориентировочные значения:

КН	2	4	6	8	10
Аквариум с «Bio 80»	80 л	60 л	50 л	40 л	30 л
Аквариум с «Bio 160»	160	130	110	80	50

DE  
UK  
FR  
NL  
IT  
ES  
PT  
SE  
CZ  
PL  
RU  
RO  
TR

## Монтаж:

(Типичные примеры монтажа показаны на илл. С)

1. *(Только для модели Bio160)*  
Удалите защитную пленку с одной из клеящих поверхностей обеих полосок липкой ленты (9) и прикрепите их на задней стенке термокорпуса (8) справа и слева.
2. *(Только для модели Bio160)* Теперь удалите защитную пленку с другой поверхности полосок липкой ленты и крепко прижмите термокорпус с этими полосками на предварительно хорошо очищенное место на боковом стекле аквариума.  
В качестве альтернативы можно прикрепить термокорпус также прилагаемыми шурупами (10) в шкафу под аквариумом или на какой-либо вертикальной поверхности вблизи аквариума.
3. Отвинтите с реакционной емкости (1) крышку и вложите патрон фильтра (4) в отверстие посередине на внутренней стороне (если этого еще не сделано изготовителем).
4. По очереди засыпьте в реакционную емкость компоненты А и В из комплекта «JBL ProFlora BioRefill» (2).  
*Примечание к модели Bio160:* не засыпайте в реакционную емкость более ОДНОГО пакета «BioRefill»! Второй пакет «BioRefill» в комплекте Bio160 служит для досыпки!
5. Теперь налейте в реакционную емкость теплой водопроводной воды (примерно 20 –25 °С) до верхней маркировки (**не выше!!**)
6. Крепко накрутите крышку на реакционную емкость и немного потрясите емкость. При этом закройте пальцем отверстие для подсоединения шланга.  
*Примечание:* во внутреннем пазу крышки находится уплотнительное кольцо круглого сечения; обратите внимание на то, чтобы оно было установлено правильно.
7. *(Только для модели Bio80):*  
Удалите защитную пленку с одной из поверхностей самоклеящейся липучки (3) и прикрепите липучку вертикально непосредственно под уровнем крышки реакционной емкости.
8. *(Только для модели Bio80):*  
Установите реакционную емкость рядом с аквариумом и удалите с липучки вторую защитную пленку. Теперь придвиньте к аквариуму

емкость с самоклеящейся стороной липучки. Так емкость будет защищена от случайного опрокидывания, а при необходимости (в случае досыпки) ее можно снять в любое время. Если рядом с аквариумом нет места, то можете укрепить емкость на другой вертикальной поверхности аналогичным образом. При этом под емкость в любом случае следует что-либо подложить. Липучка непригодна для свободного подвешивания емкости!

*(Только для модели Bio160):*

Вставьте реакционную емкость в термокорпус.

9. *(Только для модели Bio80):*

Вставьте один конец шланга CO<sub>2</sub> (7) в место прикрепления шланга на диффузоре «**JBL ProFlora Taifun P**» (6) и прикрепите его зажимом-присоской (6а) в месте с легким течением воды вблизи дна аквариума.

*(Только для модели Bio160):*

Прикрепите диффузор «**JBL ProFlora Taifun S**» в месте с легким течением воды вблизи дна аквариума. Подробности об особых характеристиках диффузора «**JBL ProFlora Taifun S**» вы найдете в отдельном приложенном описании.

10. Выведите шланг CO<sub>2</sub> из аквариума и перережьте его ножницами на небольшом (10 – 20 см) расстоянии от поверхности воды (над водой). Теперь установите там защитный обратный клапан (5). При этом обратите внимание на маркировку направления протока воды. Символ – стрелка – должна показывать в направлении к аквариуму.
11. Теперь соедините свободный конец защитного обратного клапана с местом прикрепления шланга на реакционной емкости с помощью оставшегося куска шланга.

Выделение CO<sub>2</sub> начинается в течение 24 – 48 часов и снабжает ваш аквариум углекислым газом в течение примерно 40 дней (модель Bio80) или же 80 дней (модель Bio160).

Привинчивание шланга на защитном обратном клапане и реакционной емкости:

Полностью открутите накидную гайку и вставьте свободный конец шланга. Теперь вставьте конец шланга на соединительный патрубок и вновь затяните накидную гайку.

### **Досыпка:**

Если из диффузора «**JBL ProFlora Taifun P**» перестали выступать пузырьки, или же через диффузор «**JBL ProFlora Taifun S**» перестали проходить пузыри – значит, субстрат в реакционной емкости израсходован. В этом случае сделайте следующее:

Вытащите шланг из крышки реакционной емкости и удалите содержимое емкости через канализацию. Промойте реакционную емкость теплой водопроводной водой. Произведите новый старт реакционной емкости, как описано выше, с использованием новой упаковки «**JBL ProFlora BioRefill**» (продается в специализированном зоомагазине). В комплект «**JBL ProFlora Bio160**» уже входит вторая упаковка «**JBL ProFlora BioRefill**».

### **Важные указания:**

Система рассчитана на использование при температуре помещения 21 – 23 °С. Поэтому в более прохладных помещениях может выделяться не достаточно  $\text{CO}_2$ . В таких случаях температуру помещения, возможно, следует немного поднять.

Комплект «**JBL ProFlora Bio160**» в основном не зависит от температуры помещения благодаря термкорпусу, передающему температуру аквариума реакционной емкости.

Если в ходе эксплуатации установки в аквариум по ошибке попадет крупное количество содержимого реакционной емкости, это может вызвать помутнение воды, сопровождаемое недостатком кислорода. В таком случае следует немедленно произвести замену большей части воды. Проверьте, верно ли работает удобрительная установка, а прежде всего проконтролируйте уровень ее заполнения, который ни в коем случае не должен превышать верхнюю маркировку! Кроме того, реакционную емкость следует всегда прикреплять липучкой на вертикальной поверхности, или же она должна стоять в термкорпусе.

Всегда устанавливайте реакционную емкость вертикально и в недоступном для детей месте!

### **Комплектующие и запчасти:**

6444700 «**JBL ProFlora BioRefill**»

6446600 шланг  $\text{CO}_2$  «**JBL JBL ProFlora T3 Black**»

6445800 диффузор «**JBL ProFlora Taifun P**»

6445900 диффузор «**JBL ProFlora Taifun S**»

6446800 защитный обратный клапан «**JBL ProFlora SafeStop**»

6304800 реакционная емкость для моделей «**JBL ProFlora**» Bio80-160



6304900 термоблок для модели «JBL ProFlora Bio160»

6091800 липучка (2 шт.)

6304700 патрон фильтра для крышки реакционной емкости (2 шт.)

6304500 полоски липкой ленты с двумя клеящими поверхностями

6304600 уплотнение для реакционной емкости

JBL GmbH & Co. KG

Dieselstr. 3

67141 Neuhofen

German

DE

UK

FR

NL

IT

ES

PT

SE

CZ

PL

RU

RO

TR

# JBL ProFlora® Bio 80, Bio 160

**Instalații de fertilizare Bio-CO<sub>2</sub> pentru o vegetație magnifică**  
**Fertilizare CO<sub>2</sub> pe cale naturală pentru acvarii de 30 până la 80 l, respectiv 50 până la 160 l**

## Natural

- Extracție CO<sub>2</sub> prin proces biologic de fermentare din componente naturale
- Nu este necesar recipient sub presiune

## Productiv

- Producție constantă de CO<sub>2</sub> timp de peste 40 zile (Bio80), respectiv 80 zile (Bio160) printr-un sistem tampon echilibrat de moment și de lungă durată, inclus în componente.
- Alimentare CO<sub>2</sub> extrem de eficientă sub formă de bule microscopice prin intermediul unui difuzor **JBL ProFlora Taifun P** cu membrană ceramică. (numai Bio80)
- Difuzor CO<sub>2</sub> **JBL ProFlora Taifun S** pentru o difuziune vizibilă și eficientă de CO<sub>2</sub>. (numai Bio160)
- Furtun CO<sub>2</sub> special ecranat **JBL ProFlora T3 BLACK**.

## Confortabil

- Simplu de instalat.
- Vas de reacție stabil, care poate fi reumplut oricând, după dorință.
- Independent de temperatura camerei datorită mantalei termice ușor de fixat, care utilizează temperatura acvariului. (numai Bio160)
- Manta termică cu găuri de suspendare suplimentare pentru fixare chiar și în compartimentul inferior, dacă se dorește. (numai Bio160)
- Poate fi reumplut
- Poate fi achiziționat un set practic de reîncărcare, ușor de utilizat **JBL ProFlora bio Refill**, cu toate componentele necesare pentru 40 zile CO<sub>2</sub>.

## Sigur

- Fixare cu bandă adezivă specială pe acvariu sau cu găurile de suspendare în compartimentul inferior împotriva răsturnării accidentale. (numai Bio160)
- Cu siguranță anti-retur **JBL ProFlora SafeStop**

## Conținut / componente și denumirea lor:

1. Vas de reacție (1 x)
2. JBL ProFlora BioRefill (Bio80 1 x, Bio160 2 x)
3. Bandă cu arici (1 x, numai Bio 80)
4. Cartuș de filtru pentru capacul vasului de reacție (1 x)
5. Siguranță anti-retur **JBL ProFlora SafeStop** (1 x)
6. Difuzor **JBL ProFlora Taifun P** (1 x, numai Bio80) cu  
6 a. sorb cu clemă (1 x, numai Bio80)
7. Furtun CO<sub>2</sub> **JBL ProFlora T3 BLACK** (3 m, numai Bio80)
8. Manta termică pentru vasul de reacție (1 x, numai Bio160)
9. Bandă dublu adezivă (2 x, numai Bio160)
10. Șuruburi pentru fixare pe perete (2 x, numai Bio160)

11. Difuzor CO<sub>2</sub> **JBL Proflora Taifun S** (complet cu sorb cu clemă și 3 m de furtun CO<sub>2</sub>, numai Bio160)

### Ce este fertilizarea biologică cu CO<sub>2</sub>?

CO<sub>2</sub> este nutrientul principal, de care toate plantele de acvariu au nevoie, pentru a crește sănătos și viguros. Acestea la rândul lor furnizează pentru peștii și alte viețuitoare din acvariu oxigenul vital.

**JBL ProFlora Bio80** și **Bio160** produc CO<sub>2</sub> dintr-un substrat organic, pe cale naturală, prin activitatea unor microorganisme inofensive. Un sistem tampon dezvoltat special de JBL asigură producția aproape constantă de CO<sub>2</sub> pentru cca. 40 resp. 80 zile. **JBL ProFlora Bio80** și **Bio160** sunt simplu de manipulat și nu necesită recipient sub presiune.

### Raza de acțiune:

Tipul acvariilor ce pot fi alimentate corespunzător cu CO<sub>2</sub> cu ajutorul JBL ProFlora Bio80 resp. Bio 160 depinde de duritatea carbonatică a apei. Următorul tabel oferă un punct de reper:

DC	2	4	6	8	10
Acvariu la Bio 80	80 l	60 l	50 l	40 l	30 l
Acvariu la Bio 160	160 l	130 l	110 l	80 l	50 l

### Instalare:

(Figura C. arată exemple tipice de instalare)

1. (numai Bio160):  
Trageți folia de protecție de pe o parte a benzii dublu adezive (9) și fixați-o în dreapta și stânga pe partea posterioară a mantalei termice (8).
2. (numai Bio160)  
Trageți acum folia de protecție de pe cealaltă parte a benzii adezive și apăsați mantaua termică ferm cu această parte într-un loc temeinic curățat pe un geam lateral al acvariului.  
Alternativ mantaua termică poate fi fixată și cu șuruburile livrate cu produsul (10) în compartimentul inferior al acvariului sau de o suprafață verticală în apropierea acvariului.
3. Deșurubați capacul vasului de reacție (1) și introduceți cartușul de filtru (4) în orificiul din mijlocul părții interioare (dacă acest lucru nu s-a întâmplat deja în fabrică).
4. Turnați succesiv componenta A și componenta B a JBL ProFlora BioRefill (2) în vasul de reacție.  
*Observație la Bio160:* Nu turnați niciodată mai mult decât conținutul UNUI

BioRefill în vasul de reacție! Cel de al doilea BioRefill din setul Bio160 servește drept rezervă ulterioară!

- Turnați acum apă de robinet temperată (cca. 20 –25 °C) până la marcajul superior (**nu mai sus!!**) în vasul de reacție.
- Înșurubați ferm capacul pe vasul de reacție și agitați scurt. În acest timp țineți deschiderea de racord a furtunului obturată cu degetul.  
*Indicație* :În canelura interioară a capacului se află o garnitură de etanșare inelară, de a cărei poziție corectă se va avea grijă.
- (numai Bio80):*  
Trageți jos de pe o parte a benzii adezive (3) folia de protecție și aplicați aceasta direct dedesubtul capacului pe vasul de reacție.
- (numai Bio80):*  
Așezați vasul de reacție lângă acvariu și îndepărtați a doua folie de protecție de pe banda adezivă. Apăsăți acum vasul cu partea autoadezivă a benzii adezive pe acvariu. Astfel vasul este asigurat împotriva răsturnării accidentale și la nevoie (reumplere) poate fi luat oricând de acolo. Dacă lângă acvariu nu este loc, vasul poate fi fixat și pe o altă suprafață verticală în același mod. Vasul trebuie să stea atunci în orice caz pe un suport. Banda adezivă nu este adecvată pentru suspendarea liberă a vasului!  
*(numai Bio160):*  
Așezați vasul de reacție în mantaua termică.
- (numai Bio80):*  
Aplicați un capăt al furtunului CO<sub>2</sub> (7) pe racordul de furtun al difuzorului **JBL ProFlora Taifun P** (6) și fixați difuzorul cu sorbul cu clemă (6a) într-un loc cu curent ușor al apei în apropierea fundului acvariului.  
*(numai Bio160):*  
Fixați difuzorul **JBL ProFlora Taifun S** într-un loc cu mișcare ușoară a apei în apropierea fundului acvariului. Mai multe detalii despre particularitățile speciale ale **JBL ProFlora Taifun S** găsiți în descrierea atașată separat.
- Conduceți furtunul CO<sub>2</sub> afară din acvariu și tăiați-l scurt deasupra suprafeței apei (cca. 10 – 20 cm) cu o foarfecă. Instalați acum siguranța anti-retur (5) pe capătul furtunului. Atenție la direcția de scurgere marcată. Simbolul de săgeată trebuie să fie orientat în direcția acvariului.
- Branșați acum cu ajutorul restului de bucată de furtun capătul liber al siguranței anti-retur cu racordul de furtun de pe vasul de reacție.

Producția de CO<sub>2</sub> începe în 24 – 48 ore și alimentează acvariul timp de cca. 40 zile (Bio 80) resp. 80 zile (Bio160) cu CO<sub>2</sub>.

Manipularea îmbinărilor filetate ale furtunului la siguranța anti- retur și vasul de reacție: Deșurubați complet piulița olandeză și aplicați-o pe capătul liber al furtunului. Aplicați acum capătul furtunului pe ștuțul de racord și reinșurubați piulița olandeză.

### Reumplere:

Dacă nu mai ies bule din difuzorul **JBL ProFlora Taifun P**, respectiv nu mai circulă bule prin difuzorul **JBL ProFlora Taifun S**, s-a consumat substratul din vasul de reacție. Atunci procedați în felul următor:

Scoateți furtunul de pe capacul vasului de reacție și aruncați conținutul acestuia în canalizare. Clătiți vasul de reacție cu apă de robinet caldută. Reporniți vasul de reacție, în modul descris mai sus, cu un nou **JBL ProFlora BioRefill**, disponibil în magazine veterinare de specialitate. Setul JBL ProFlora Bio160 conține deja un al doilea JBL ProFlora BioRefill.

### Indicații importante:

Sistemul este proiectat pentru o temperatură a camerei de 21 – 23 °C. Din această cauză, producția de CO<sub>2</sub> poate fi deficitară în spații mai răcoroase. În cazul acesta, ar fi indicat, ca temperatura camerei să fie puțin mărită.

Setul **JBL ProFlora Bio160**, datorită mantalei termice, care transmite temperatura acvariului la vasul de reacție, este în mare măsură independent de temperatura camerei.

Dacă în timpul exploatării ajung cantități mai mari ale conținutului din vasul de reacție în acvariu, acest lucru poate cauza tulburarea apei și un deficit de oxigen. În astfel de cazuri se va realiza imediat schimbarea unui procent mare de apă. Verificați funcționarea corectă a instalației de fertilizare, înainte de toate nivelul corespunzător de umplere: Niciodată mai sus decât marcajul superior! Pe lângă aceasta, vasul de reacție trebuie să stea permanent asigurat cu banda adezivă pe o suprafață verticală resp. în mantaua termică.

Amplasați întotdeauna vasul de reacție pe verticală și într-un loc ferit de accesul copiilor!

### Accesorii și piese de schimb:

6444700 **JBL ProFlora BioRefill**

6446600 Furtun CO<sub>2</sub> **JBL ProFlora T3 BLACK**

6445800 Difuzor **JBL ProFlora Taifun P**

6445900 Difuzor **JBL ProFlora Taifun S**

6446800 Siguranță anti- retur **JBL ProFlora SafeStop**

6304800 Vas de reacție pentru JBL ProFlora Bio80-160

6304900 Manta termică JBL ProFlora Bio160

6091800 Bandă adezivă (2 bucăți)

6304700 Cartuș de filtru pentru capacul vasului de reacție (2 bucăți)

6304500 Bandă dublu adezivă

6304600 Garnitură pentru vasul de reacție

JBL GmbH & Co. KG

Dieselstr. 3

67141 Neuhofen

Germania

DE

UK

FR

NL

IT

ES

PT

SE

CZ

PL

RU

RO

TR

## JBL ProFlora® Bio 80, Bio 160

**Mükemmel bitki gelişimi için Bio-CO<sub>2</sub> gübreleme cihazları**  
**30 ila 80 l veya 50 ila 160 l kapasiteli akvaryumlarda doğal yollardan CO<sub>2</sub> gübreleme**

### Doğaldır

- Doğal bileşenlerden biyolojik fermentasyon yolu ile CO<sub>2</sub> kazanımı
- Basınçlı tüp gerektirmez

### Verimlidir

- Bileşenlerin içerdiği, hem anında hem de uzun sürede etkili olan iyi ayarlanmış tampon sistemi sayesinde 40 gün (Bio80) veya 80 gün (Bio160) süreyle sabit kalan CO<sub>2</sub> üretimi
- Seramik membranlı **JBL ProFlora Taifun P difüzörü sayesinde mikro kabarcık şeklinde yüksek verimli CO<sub>2</sub> besleme** (yalnızca Bio80)
- Gözle görülür ve etkin bir CO<sub>2</sub> difüzyonu için **JBL ProFlora Taifun S CO<sub>2</sub> difüzörü.** (yalnızca Bio160)
- Özel siperli **JBL ProFlora T3 BLACK CO<sub>2</sub> hortumu**

### Rahat:

- Kurulumu kolaydır.
- İstenen sıklıkta yeniden doldurulabilen, dayanıklı reaksiyon kabı.
- Kolayca takılan ve akvaryumun sıcaklığından yararlanan termal manto sayesinde oda sıcaklığından bağımsızdır. (yalnızca Bio160)
- İsteğe göre, akvaryumun altına takılmak üzere ilave asma delikleri bulunan termal manto (yalnızca Bio160)
- Yeniden doldurulabilir
- 40 gün süreyle CO<sub>2</sub> beslemek için gerekli tüm bileşenleri içeren, kullanımı kolay, pratik **JBL ProFlora bio Refill yeniden dolun seti.**

### Güvenli

- Yanlışlıkla devrilmesini önlemek için özel yapışkanlı bant ile akvaryuma veya asma delikleri ile akvaryumun altına sabitleme. (yalnızca Bio160)
- Geri akışı önleyen **JBL ProFlora SafeStop çek valfi**

İçerik / Parçalar ve Tanımlar:

1. Reaksiyon kabı (1 adet)
2. **JBL ProFlora BioRefill** (Bio80 1 adet, Bio160 2 adet)
3. Cırt bant (1 adet, yalnızca Bio80)
4. Reaksiyon kabının kapağı için filtre elemanı (1 adet)
5. **JBL ProFlora SafeStop çek valfi (1 adet)**

6. **JBL ProFlora Taifun P** difüzörü (1 adet, yalnızca Bio80) ile 6 a. vantuzlu klips (1 adet, yalnızca Bio80)
7. **JBL ProFlora T3 BLACK** CO<sub>2</sub> hortumu (3 m, yalnızca Bio80)
8. Reaksiyon kabı için termal manto (1 adet, yalnızca Bio160)
9. Çift taraflı yapışkan bant (2 adet, yalnızca Bio160)
10. Duvara sabitlemek için vida (2 adet, yalnızca Bio160)
11. **JBL ProFlora Taifun S** CO<sub>2</sub> difüzörü (vantuzlu klipsler ve 3 m CO<sub>2</sub> hortumu ile birlikte, komple, yalnızca Bio160)

Biyolojik CO<sub>2</sub> gübreleme nedir?

CO<sub>2</sub>, tüm akvaryum bitkilerinin sağlıklı ve güçlü gelişimleri için gerek duydukları ana besin maddesidir. Bitkiler akvaryumdaki balıklara ve diğer canlılara yaşamsal önem taşıyan oksijeni sağlarlar.

**JBL ProFlora Bio80 ve Bio160 organik bir substrattan zararsız mikroorganizmaların faaliyeti aracılığıyla doğal yollardan CO<sub>2</sub> üretir.** Substratın içerdiği, JBL tarafından geliştirilmiş bir tampon sistemi sayesinde CO<sub>2</sub> üretimi yaklaşık 40 veya 80 gün boyunca hemen hemen sabit kalır. **JBL ProFlora Bio80 ve Bio160'ın kullanımı kolaydır ve basınç tüpü gerektirmez.**

#### Kapasite:

**JBL ProFlora Bio80 ve Bio160 kullanılan akvaryumlarda ne kadar suyun ne kadar CO<sub>2</sub> ile beslenebileceği akvaryum suyunun karbonat sertliğine bağlıdır.** Aşağıdaki tablo yönlendirme amaçlıdır:

KS	2	4	6	8	10
Bio 80 kullanılan akvaryumlar	80 l	60 l	50 l	40 l	30 l
Bio 160 kullanılan akvaryumlar	160 l	130 l	110 l	80 l	50 l

#### Kurulum:

**(Şekil C. tipik kurulum örneklerini göstermektedir)**

1. *(yalnızca Bio160)*  
Çift taraflı yapışkan bantların (9) bir yüzündeki koruyucu folyoyu çıkarın ve bunları termal mantonun (8) arka kısmına sağa ve sola olmak üzere yapıştırın.
2. *(yalnızca Bio160)*  
Şimdi yapışkan bantların diğer yüzündeki koruyucu folyoyu çıkartın ve termal mantoyu bu bantlarla akvaryumun yan camına, iyice temizlenmiş

bir yere bastırarak yapıştırın.

Termal manto isteğe göre alternatif olarak cihazla birlikte verilen vidalarla (10) akvaryumun altlığına veya akvaryumun yakınındaki dikey bir yüzeye sabitlenebilir.

3. Reaksiyon kabının (1) kapağını çevirerek çıkarın ve filtre elemanını (4) iç taraftan ortadaki deliğe sokun (eğer fabrika çıkışında yapılmamışsa)
4. JBL ProFlora BioRefill setinin (2) A ve B bileşenlerini birbiri ardına reaksiyon kabına doldurun.  
Bio160'la ilgili açıklama: Reaksiyon kabına hiç bir zaman BİR BioRefill'den fazlasını doldurmayın! Bio160 setinde bulunan ikinci BioRefill seti yeniden dolum içindir!
5. Şimdi reaksiyon kabına üst kısmında bulunan işarete kadar **(daha yükseğe değil!!) ılıman musluk suyu (yaklaşık 20 –25 °C) doldurun.**
6. **Reaksiyon kabının kapağını sıkıca kapatın ve kabı kısaca çalkalayın. Bunu yaparken hortumun girişini parmağınızla tıkayın. Not: Kapağın iç oluğunda bir O halka conta bulunur. Bunun doğru oturmasına dikkat edilmelidir.**

7. *(yalnızca Bio80):*

İki yüzü yapışkanlı cırt bandın (3) bir yüzündeki koruyucu folyoyu çıkarın ve bunu dikey olarak reaksiyon kabının kapağının hemen altına yapıştırın.

8. *(yalnızca Bio80):*

Reaksiyon kabını akvaryumun yanına koyup yapışkanlı cırt bandın diğer yüzündeki koruyucu folyoyu da çıkarın. Şimdi kabı cırt bandın yapışkanlı yüzü ile akvaryumun yan yüzüne doğru iterek yapıştırın. Böylece kap yanlışlıkla devrilmeye karşı güvenceye alınmış olur ve ihtiyaç halinde (yeniden dolum için) her zaman yerinden çıkartılabilir. Akvaryumun yan yüzünde yer yoksa kabı aynı şekilde diğer herhangi bir dikey yüzeye sabitleyebilirsiniz. Kabin altında her zaman bir destek bulunmalıdır. Cırt bant kabin altında destek olmadan asılması için uygun değildir.

*(yalnızca Bio160)*

Reaksiyon kabını termal mantonun içine yerleştirin.

9. *(yalnızca Bio80):*

CO<sub>2</sub> hortumunun (7) bir ucunu **JBL ProFlora Taifun P difüzörünün (6) üzerinde bulunan hortum bağlantısına sokun ve difüzörü vakumlu klips (6a) ile akvaryumun tabanına yakın ve hafif su akımı olan bir yere sabitleyin.**



(yalnızca Bio160)

**JBL ProFlora Taifun S difüzörünü vakumlu klips ile akvaryumun tabanına yakın ve hafif su akımı olan bir yere sabitleyin. JBL ProFlora Taifun S'nin özelliklerine ilişkin daha fazla ayrıntıyı ekte verilen kitapçıkta bulabilirsiniz.**

10. CO<sub>2</sub> hortumunu akvaryumdan dışarıya çıkarıp su yüzeyinin biraz üzerinden (yaklaşık 10 - 20 cm) makasla kesin. Şimdi çek valfi (5) hortumun ucuna takın. Bunu yaparken akış yönünü gösteren işarete dikkat edin. Ok akvaryum yönünü göstermelidir.
11. Hortumun kalan kısmıyla çek valfin açık ucunu reaksiyon kabındaki hortum bağlantısına bağlayın.

CO<sub>2</sub> üretimi 24 – 48 saat içinde başlar ve akvaryumunuzu yaklaşık 40 gün (Bio 80) veya 80 gün (Bio160) CO<sub>2</sub> ile besler.

Çek vaftaki ve reaksiyon kabındaki hortum rakorlarının kullanımı:  
Kavrama somununu tamamen sökün ve hortumun boş ucunu bunun içinden geçirin. Hortumun ucunu bağlantı deliğine takıp kavrama somununu tekrar sıkın.

#### **Yeniden doldurma:**

**Artık JBL ProFlora Taifun P difüzöründen kabarcık çıkmıyor veya JBL ProFlora Taifun S difüzöründen kabarcık akışı olmuyorsa, reaksiyon kabındaki substrat tükenmiş demektir. O zaman yapılması gereken şudur:**  
**Hortumu reaksiyon kabının kapağından çıkarın ve içeriğini kanalizasyona gidirin. Reaksiyon kabını ılık musluk suyu ile yıkayın. Reaksiyon kabını yukarıda tarif edildiği üzere, evcil hayvan mağazalarından temin edebileceğiniz yeni bir JBL ProFlora BioRefill kullanarak yeniden başlatın. JBL ProFlora Bio160 seti ile birlikte ikinci bir JBL ProFlora BioRefill verilmektedir.**

#### **Önemli notlar:**

Sistem 21 – 23 °C oda sıcaklığına ayarlanmıştır. Bu nedenle daha serin mekanlarda CO<sub>2</sub> üretimi yeterli olmayabilir. Böyle bir durum söz konusu ise oda sıcaklığı biraz yükseltilmelidir.

JBL ProFlora Bio160 seti akvaryumun sıcaklığını reaksiyon kabına aktaran termal mantosu sayesinde oda sıcaklığından tamamen bağımsızdır.

Çalıştırma sırasında reaksiyon kabının içeriğinin kazara akvaryuma fazla miktarda karışması suyun bulanmasına ve oksijenin azalmasına neden olur. Böyle bir durumda derhal büyük çaplı bir kısmı su değişikliği yapılmalıdır. Gübreleme cihazının doğru işlev gösterip göstermediğini ve en önemlisi, dolun yüksekliğinin doğru olup olmadığını kontrol edin: Üst kısımdaki işaretin üzerine asla çıkmayın! Ayrıca

DE

UK

FR

NL

IT

ES

PT

SE

CZ

PL

RU

RO

TR

reaksiyon kabı her zaman cırt bantla dikey bir yüzeye sabitlenmiş olmalı veya termal mantonun içinde bulunmalıdır.

Reaksiyon kabını her zaman dikey olarak ve çocukların ulaşamayacağı şekilde konumlandırın!

**Aksesuarlar ve yedek parçalar:**

6444700 **JBL ProFlora BioRefill**

6446600 **JBL ProFlora T3 BLACK** CO<sub>2</sub> hortumu

6445800 **JBL ProFlora Taifun P** difüzörü

6445900 **JBL ProFlora Taifun S** difüzörü

6446800 **JBL ProFlora SafeStop** çek valfi

6304800 JBL ProFlora Bio80-160 için reaksiyon kabı

6304900 JBL ProFlora Bio160 termal manto

6091800 Cırt bant (2 adet)

6304700 Reaksiyon kabının kapağı için filtre elemanı (2 adet)

6304500 Çift taraflı yapışkan bant

6304600 Reaksiyon kabı contası

**JBL GmbH & Co. KG**

**Dieselstr. 3**

**67141 Neuhofen**

**Almanya**

DE

UK

FR

NL

IT

ES

PT

SE

CZ

PL

RU

RO

TR