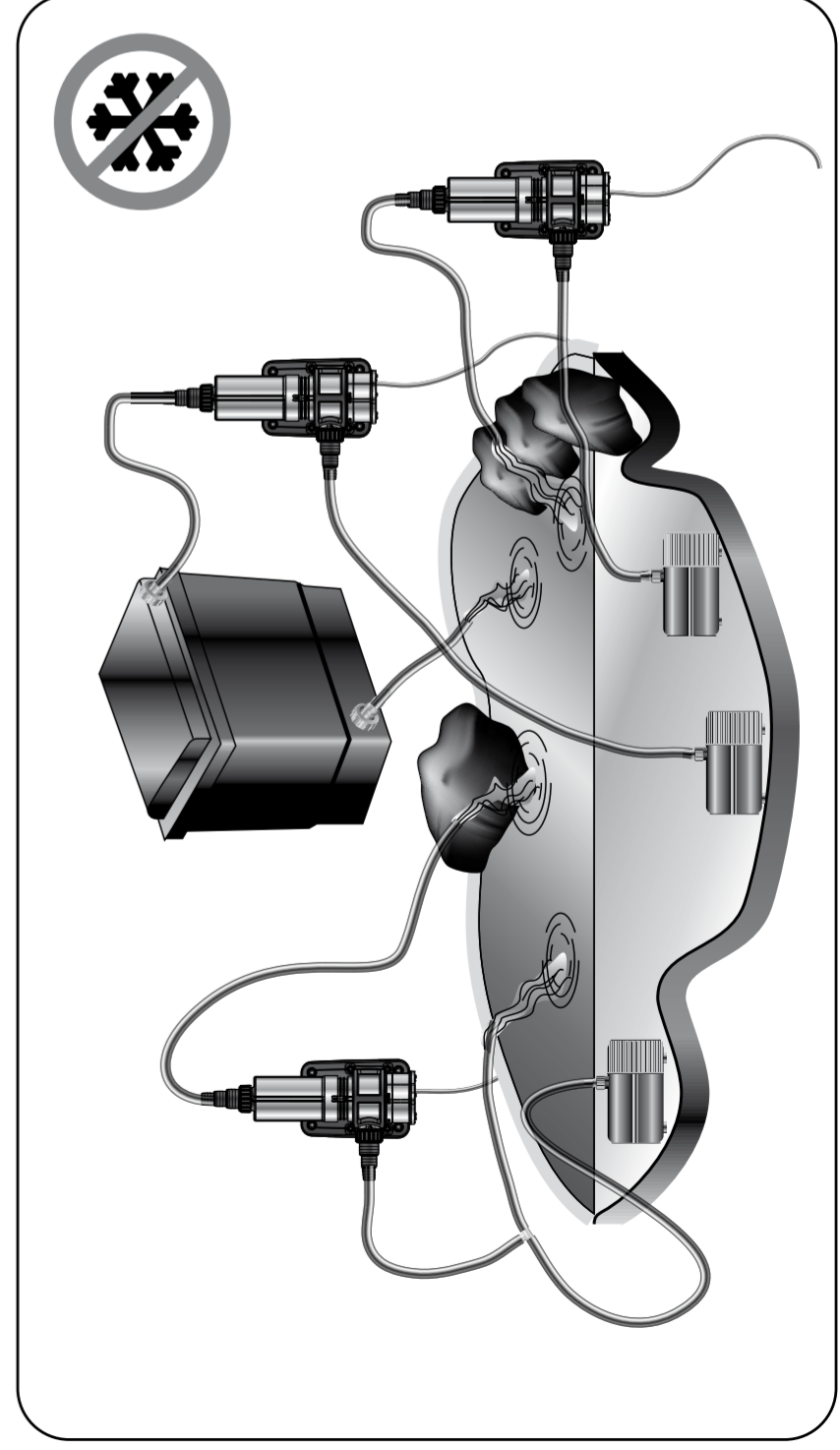
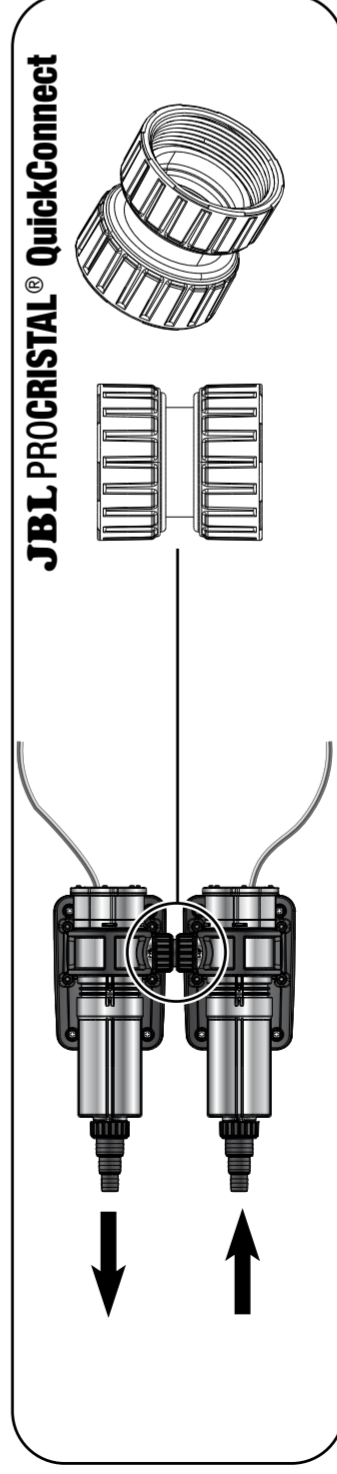
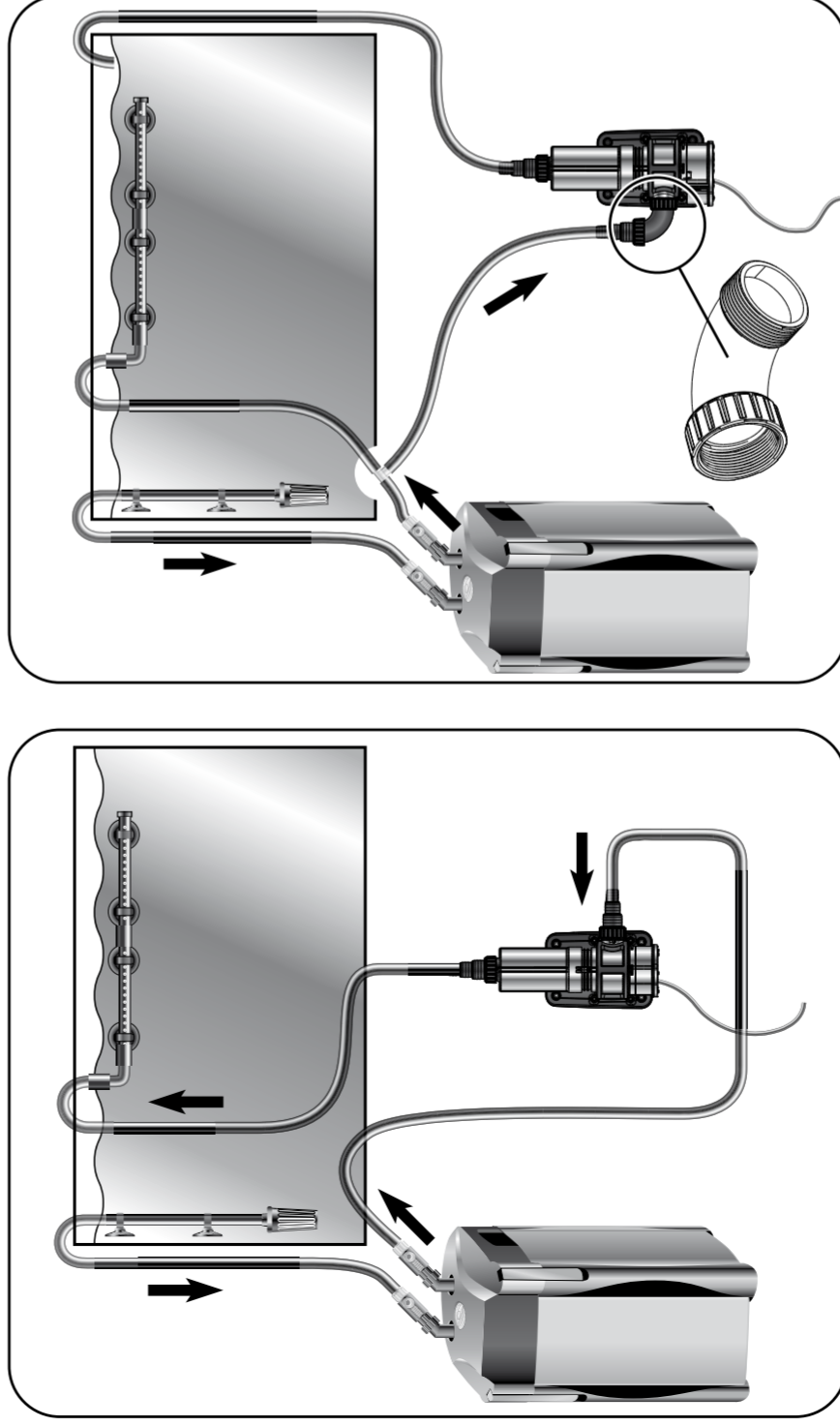


FR SE PL RO CN
GB IT PT RU GR
DE NL ES CZ TR

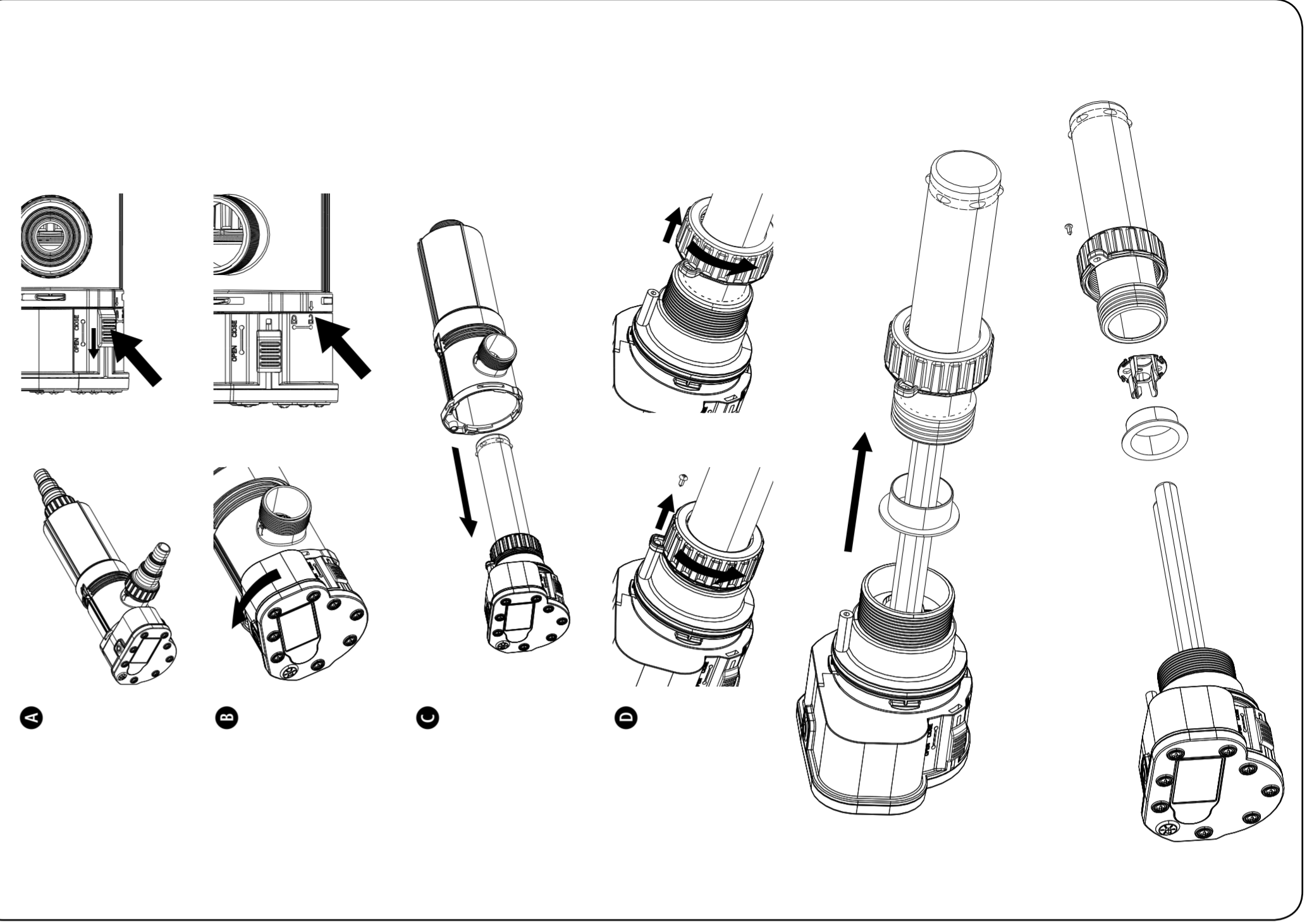
www.jbl.de



INSTALLATION



SERVICE



DE Nicht vergessen:
registrieren Sie sich für die erweiterte 2 + 2 Jahre Garantie unter www.jbl.de/service

EN Don't forget:
register for the extended 2 + 2 year guarantee under www.jbl.de/en/service

FR N'oubliez pas :
enregistrez-vous pour l'extension de garantie 2 + 2 à l'adresse www.jbl.de/service

NL Niet vergeten:
ga naar www.jbl.de/nl/service en laat u registreren voor de verlengde 2 + 2 jaar garantie

IT Non dimenticare:
registrati qui per la garanzia ampliata di 2 + 2 anni www.jbl.de/it/service

SE Glöm inte att registrera
dig för den förlängda garantin på 2 + 2 år under www.jbl.de/en/service

ES No lo olvide:
regístrese para disfrutar de la garantía ampliada de 2 + 2 años en www.jbl.de/es/servicios

PT Não se esqueça de registrar-se
no site www.jbl.de/service para obter a garantia ampliada de 2+2 anos.

PL Prosimy pamiętać o rejestracji
koniecznej do otrzymania przedłużonej gwarancji 2+2 lata pod adresem: www.jbl.de/pl/service

CZ Nezapomente:
K získání rozšířené záruky 2 + 2 roky se zaregistrujte na www.jbl.de/cs/service

RU Не забудьте:
зарегистрируйтесь для получения расширенной гарантии 2 + 2 года по адресу: www.jbl.de/service

NO Nu utitti:
Innregistrer deg for å få utvidet garanti på 2 + 2 år på www.jbl.de/service

Unutmadan:
Geniştirilmis 2 + 2 yıl garanti için <http://www.jbl.de/tr/yaritim/jbl-yaritim-sayfasinda> kaydınızı yaptırın

Гр Μη ξεχάσετε:
Εγγραφείτε για την εκτεταμένη εγγύηση 2 + 2 έτη στη διεύθυνση www.jbl.de/service

請勿忘記:
請在 www.jbl.de/service 下進行登記，以獲得延長到 2 + 2 年的保固



