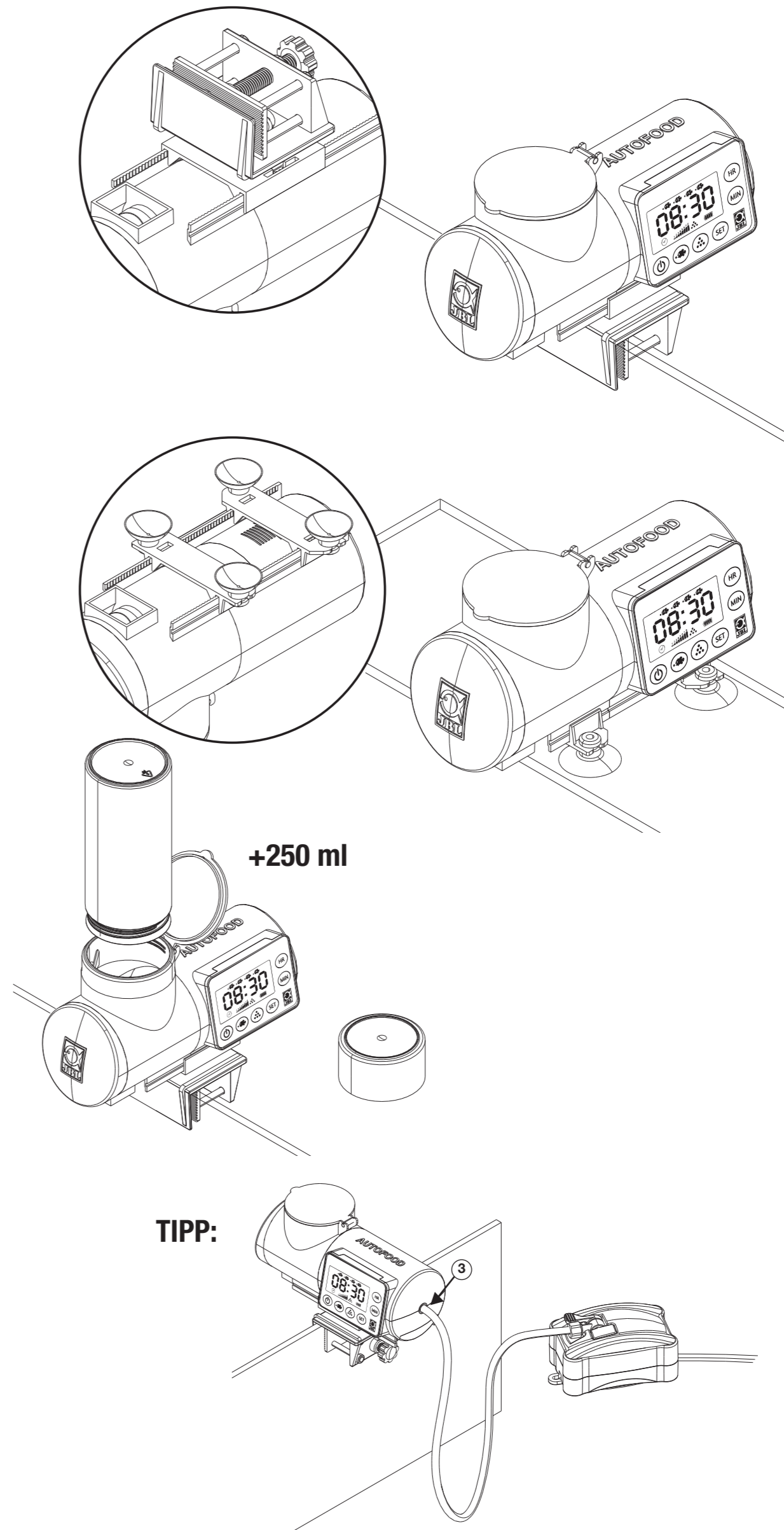
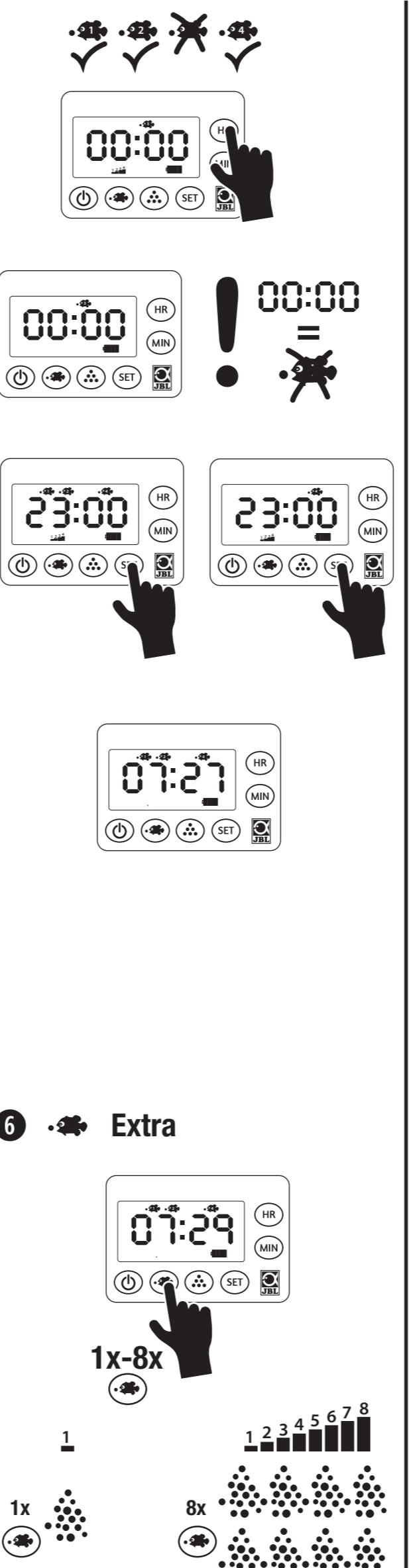
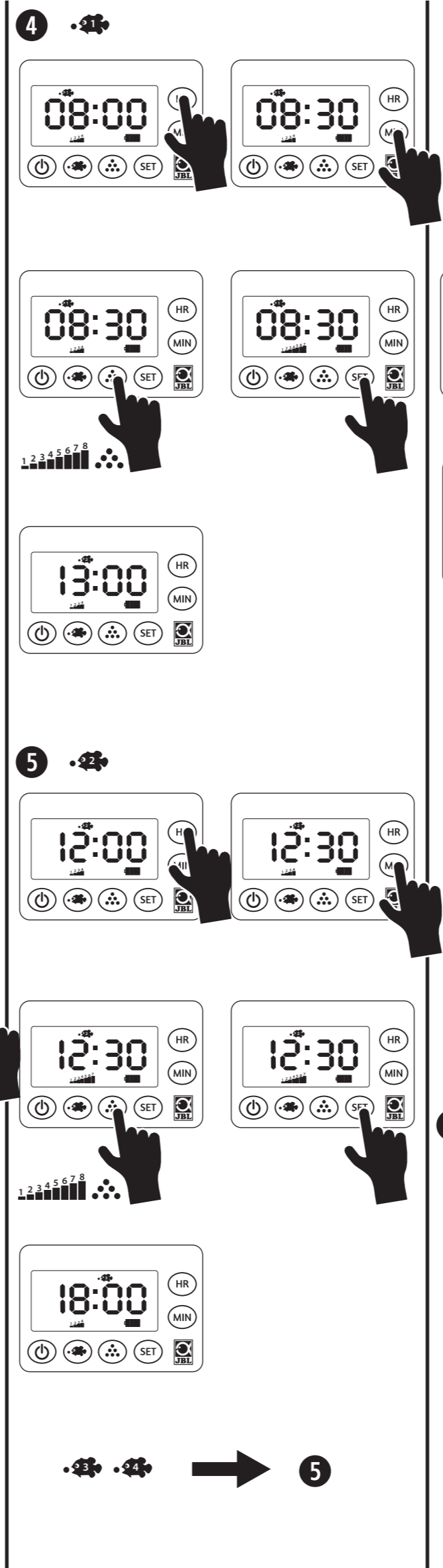
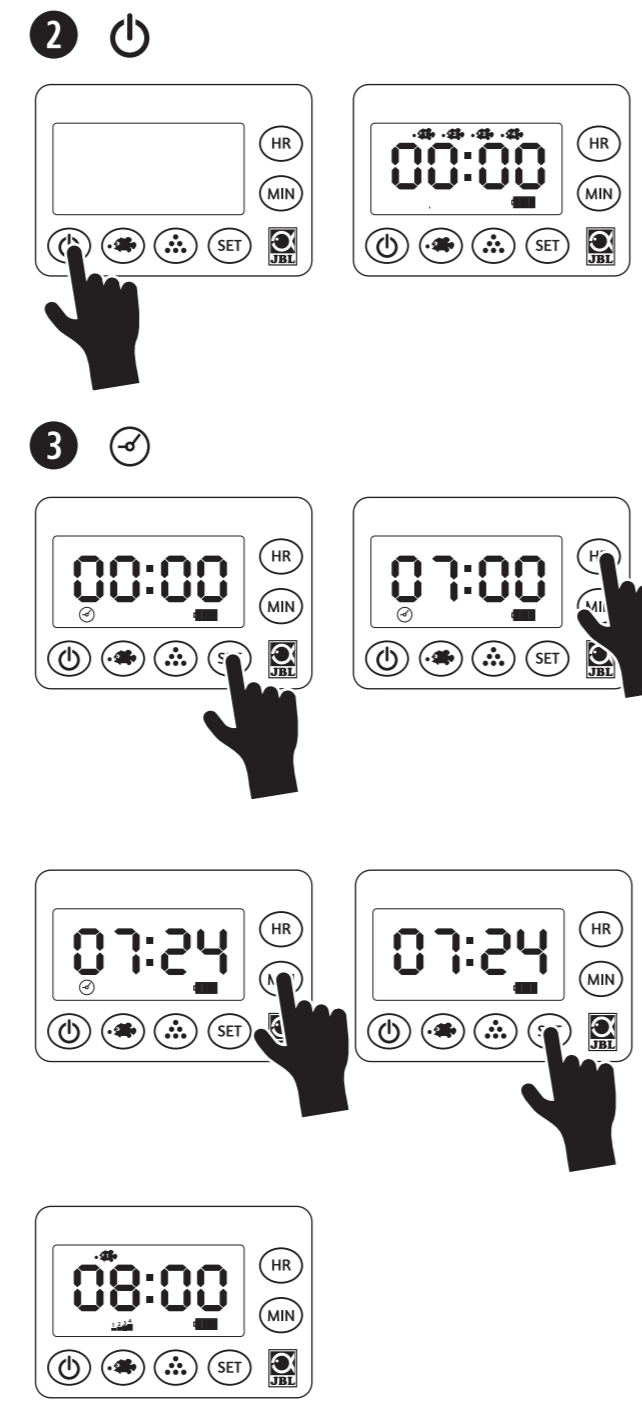
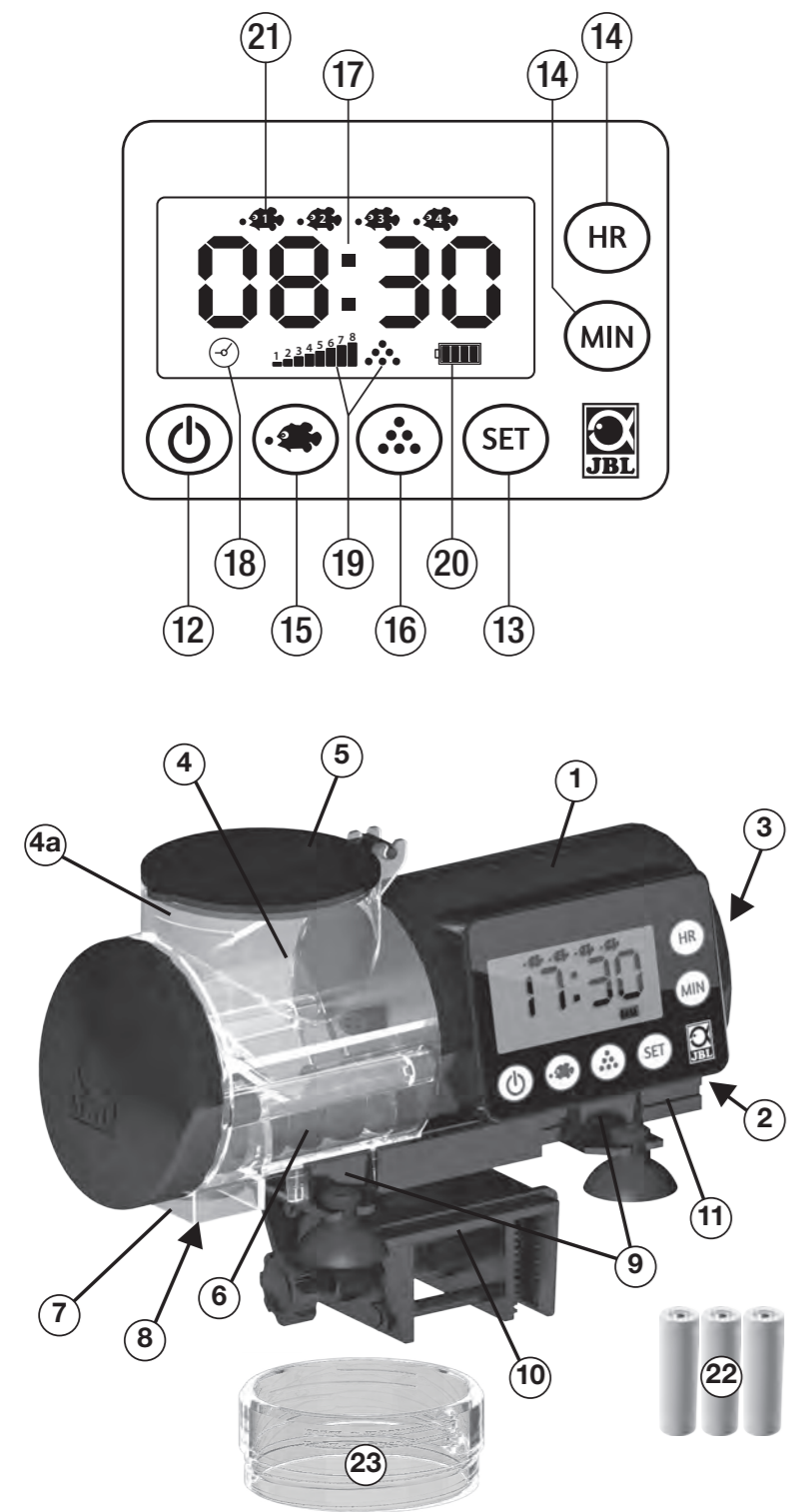
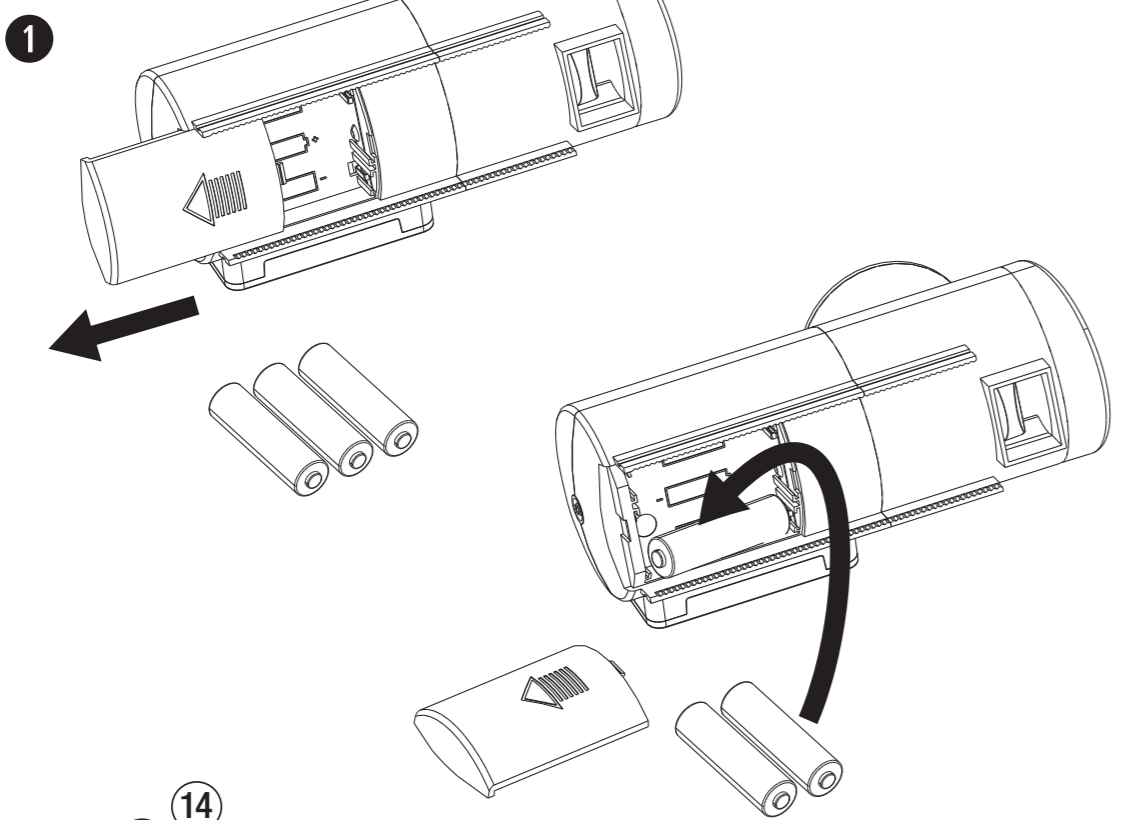


136063000V01

INSTALLATION



2+2 Jahre Garantie
Year Guarantee
Ans de garantie
www.jbl.de/productguarantee/



- de Nicht vergessen:**
Registrieren Sie sich für die erweiterte 2 + 2 Jahre Garantie unter www.jbl.de/service
- en Don't forget:**
register for the extended 2 + 2 year guarantee under www.jbl.de/en/service
- fr N'oubliez pas :**
enregistrez-vous pour l'extension de garantie 2 + 2 à l'adresse www.jbl.de/service
- nl Niet vergeten:**
ga naar www.jbl.de/nl/service en laat u registreren voor de verlengde 2 + 2 jaar garantie
- it Non dimenticare:**
registrati qui per la garanzia ampliata di 2 + 2 anni www.jbl.de/it/service
- sv Glöm inte att registrera**
dig för den förlängda garantin på 2 + 2 år under www.jbl.de/en/service
- es No lo olvide:**
registre para disfrutar de la garantía ampliada de 2 + 2 años en www.jbl.de/es/servicios
- pl Nie se esqueça de registrar-se**
no site www.jbl.de/service para obter a garantia ampliada de 2+2 anos.
- pl Prosimy pamiętać o rejestracji**
koniecznej do otrzymania przedłużonej gwarancji 2+2 lata pod adresem: www.jbl.de/pl/servis
- cs Nezapomeňte:**
K získání rozšířené záruky 2 + 2 roky se zaregistrujte na www.jbl.de/cs/service
- ru Не забудьте:**
зарегистрируйтесь для получения расширенной гарантии 2 + 2 года по адресу: www.jbl.de/service
- ro Nu uitați:**
Înregistrați-vă pentru o garanție extinsă de 2 + 2 ani pe www.jbl.de/service
- tr Unutmadan:**
Genişletilmiş 2 + 2 yıl garanti için <http://www.jbl.de/tr/yardim/jbl-yardim> sayfasında kaydınızı yaptırın
- el Μην ξεχάσετε:**
Εγγραφείτε για την εκτεταμένη εγγύηση 2 + 2 έτη στη διεύθυνση www.jbl.de/service
- zh 請勿忘記:**
請在 www.jbl.de/service 下進行登記，以獲得延展到 2 + 2 年的保固

