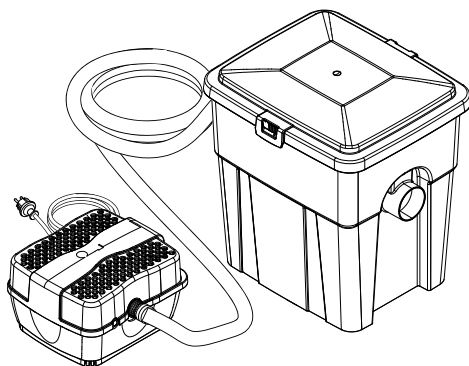


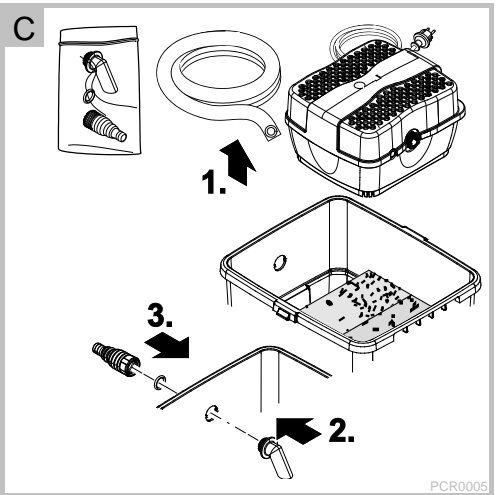
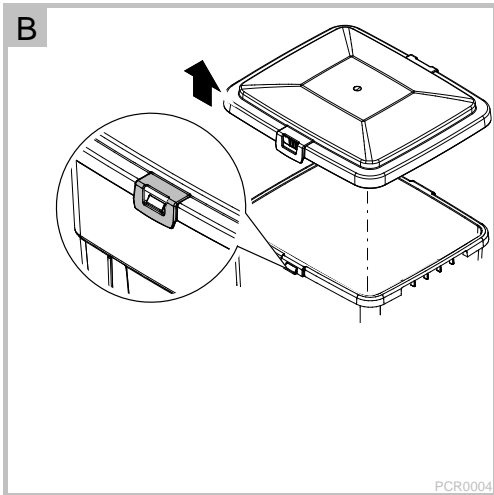
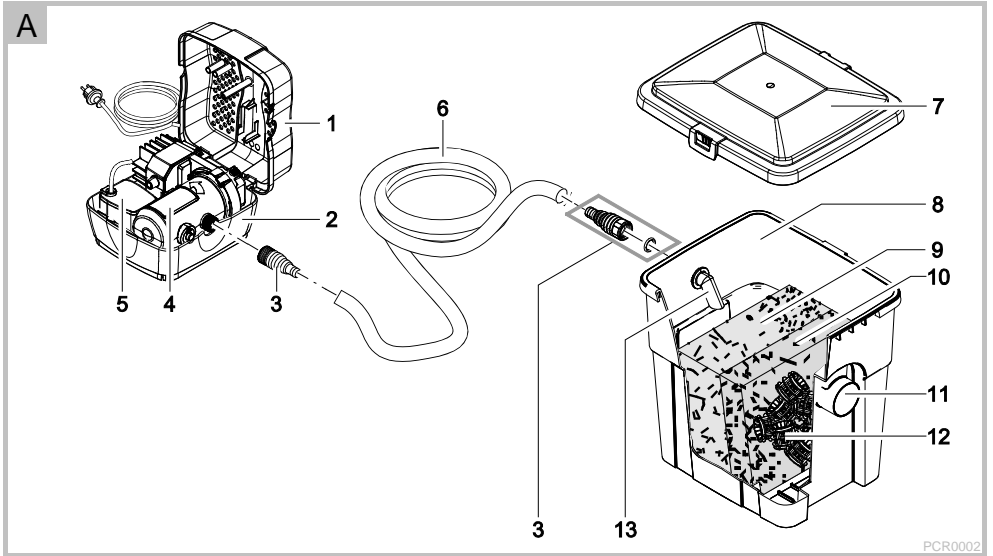


DE	Gebrauchsanleitung
EN	Operating instructions
FR	Notice d'emploi
NL	Gebruiksaanwijzing
ES	Instrucciones de uso
PT	Instruções de uso
IT	Istruzioni d'uso
DA	Brugsanvisning
NO	Bruksanvisning
SV	Bruksanvisning
FI	Käyttöohje
HU	Használati útmutató
PL	Instrukcja użytkowania
CS	Návod k použití
SK	Návod na použitie
SL	Navodila za uporabo
HR	Uputa o upotrebi
RO	Instrucțiuni de folosință
BG	Упътване за употреба
UK	Посібник з експлуатації
RU	Руководство по эксплуатации

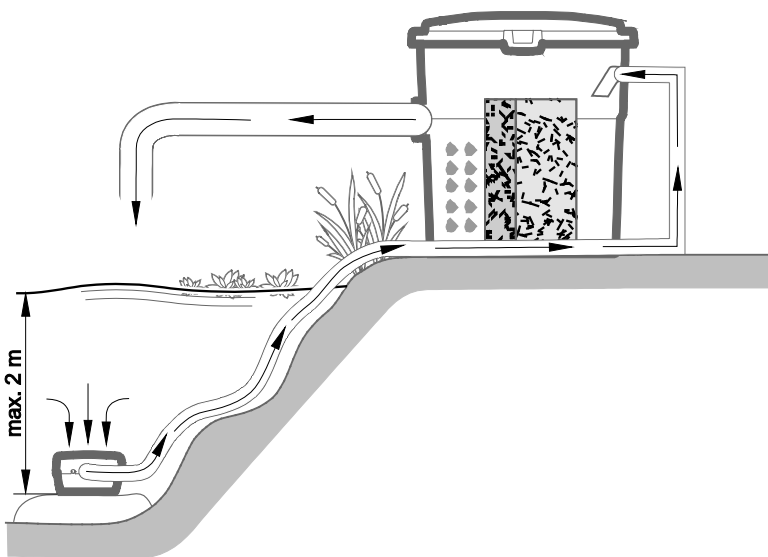
# PondoClear Set

4000



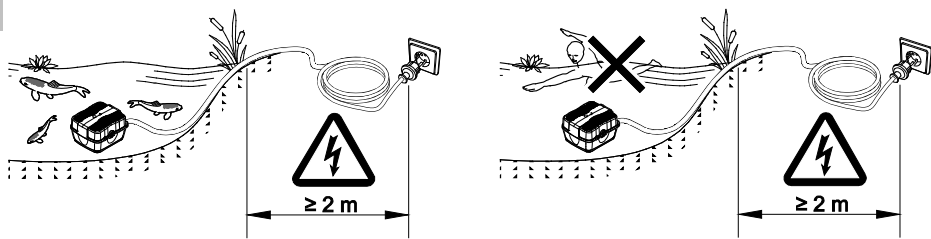


D



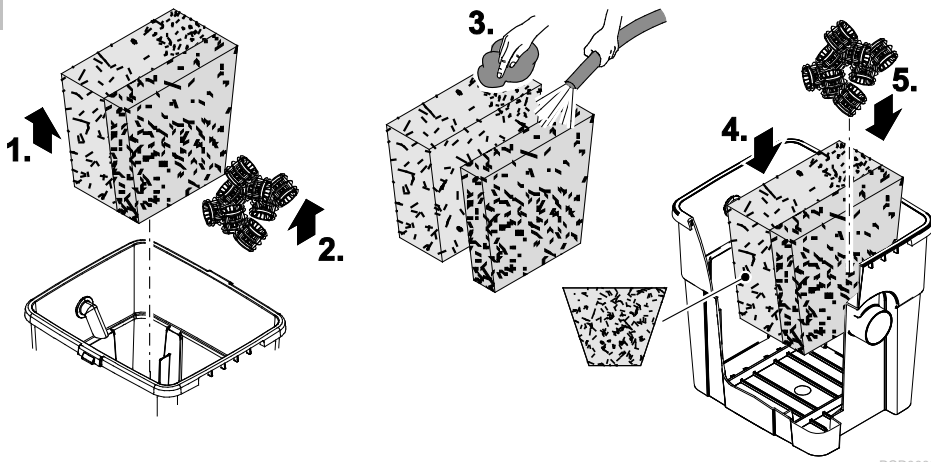
PCR0003

E

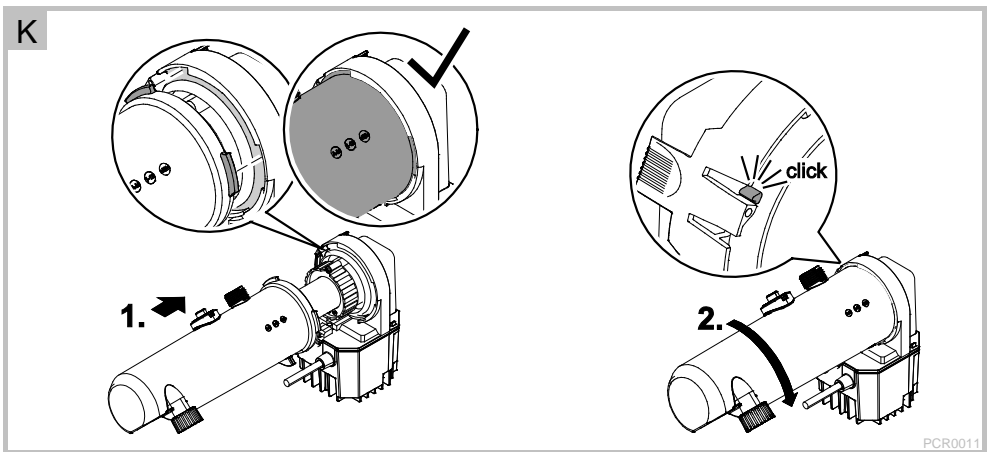
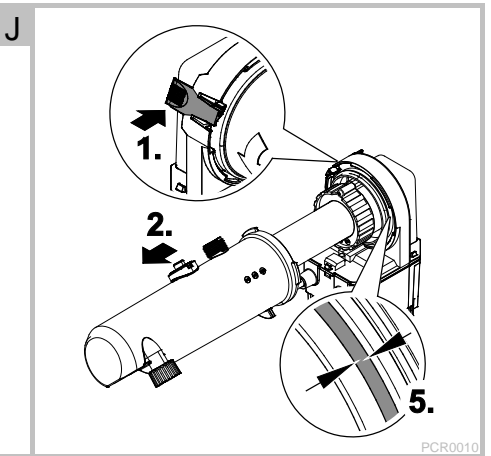
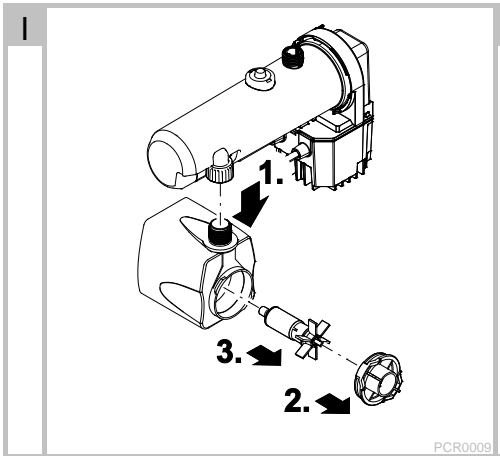
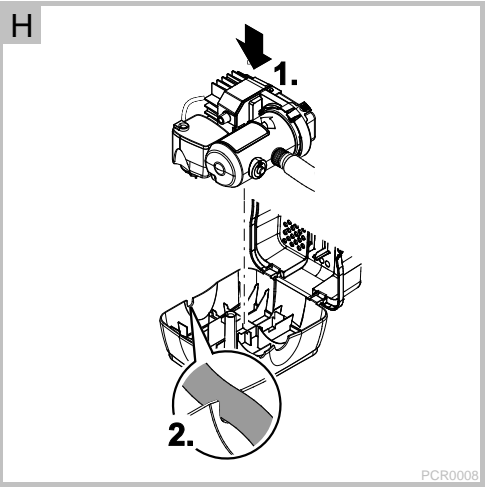
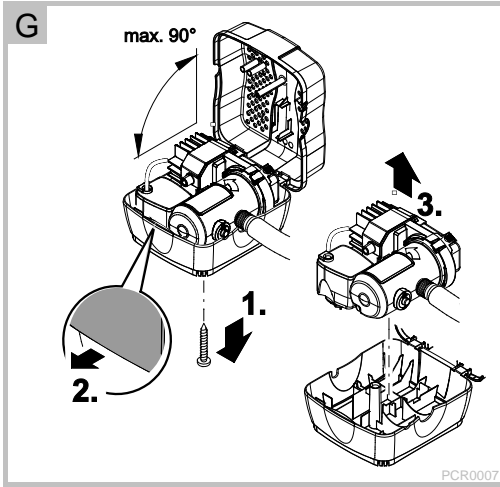


PCR0001

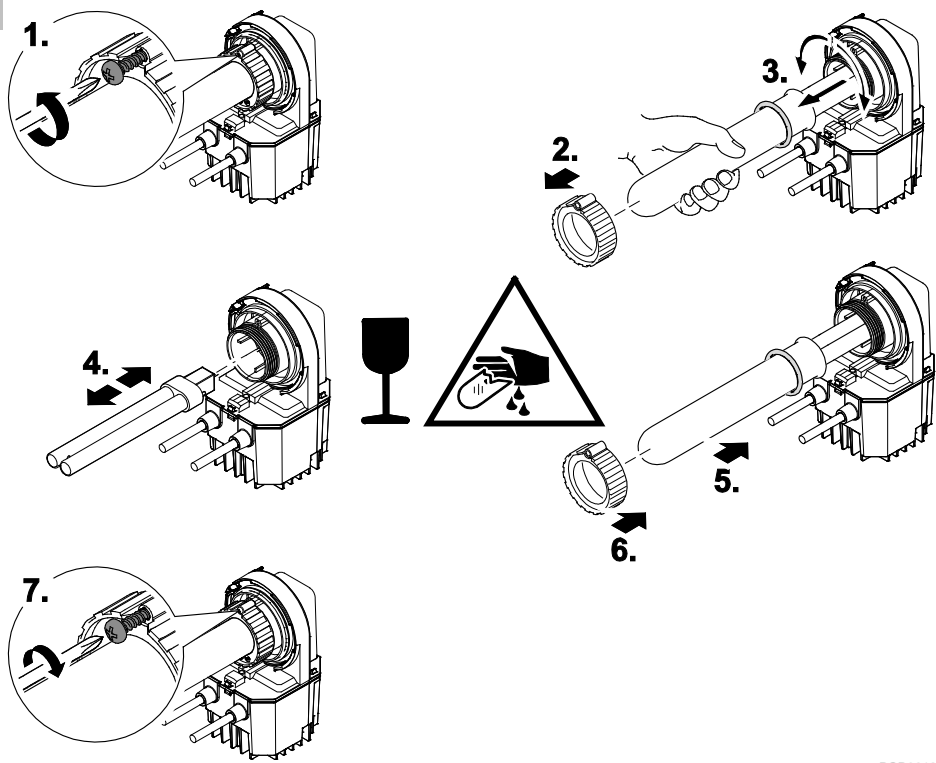
F



PCR0006



L



PCR0012

## **WARNUNG**

- Dieses Gerät kann von Kindern ab 8 Jahren und darüber sowie von Personen mit verringerten physischen, sensorischen oder mentalen Fähigkeiten oder Mangel an Erfahrung und Wissen benutzt werden, wenn sie beaufsichtigt oder bezüglich des sicheren Gebrauchs des Gerätes unterwiesen wurden und die daraus resultierenden Gefahren verstehen.
- Kinder dürfen nicht mit dem Gerät spielen.
- Reinigung und Benutzerwartung dürfen nicht von Kindern ohne Beaufsichtigung durchgeführt werden.
- Das Gerät muss über eine Fehlerstrom-Schutzeinrichtung mit einem Bemessungsfehlerstrom von maximal 30 mA abgesichert sein.
- Gerät nur anschließen, wenn die elektrischen Daten von Gerät und Stromversorgung übereinstimmen. Die Gerätedaten befinden sich auf dem Typenschild am Gerät, auf der Verpackung oder in dieser Anleitung.
- Gerät nur betreiben, wenn sich keine Personen im Wasser aufhalten.
- Tod oder schwere Verletzungen durch Stromschlag sind möglich! Bevor Sie ins Wasser greifen, alle elektrischen Geräte im Wasser vom Stromnetz trennen.
- Gerät nicht verwenden, wenn elektrische Leitungen oder Gehäuse beschädigt sind.
- Eine beschädigte Anschlussleitung kann nicht ersetzt werden. Gerät entsorgen.

### **Sicherheitshinweise**

#### **Vorschriftsmäßige elektrische Installation**

- Elektrische Installationen müssen den nationalen Errichterbestimmungen entsprechen und dürfen nur von einer Elektrofachkraft vorgenommen werden.
- Eine Person gilt als Elektrofachkraft, wenn sie auf Grund ihrer fachlichen Ausbildung, Kenntnisse und Erfahrungen befähigt und berechtigt ist, die ihr übertragenen Arbeiten zu beurteilen und durchzuführen. Das Arbeiten als Fachkraft umfasst auch das Erkennen möglicher Gefahren und das Beachten einschlägiger regionaler und nationaler Normen, Vorschriften und Bestimmungen.
- Bei Fragen und Problemen wenden Sie sich an eine Elektrofachkraft.
- Verlängerungsleitungen und Stromverteiler (z. B. Steckdosenleisten) müssen für die Verwendung im Freien geeignet sein (spritzwassergeschützt).
- Steckerverbindungen vor Feuchtigkeit schützen.
- Gerät nur an einer vorschriftsmäßig installierten Steckdose anschließen.

### Sicherer Betrieb

- Gerät nicht an der elektrischen Leitung tragen oder ziehen.
- Leitungen geschützt vor Beschädigungen verlegen und darauf achten, dass niemand darüber fallen kann.
- Gehäuse des Gerätes oder zugehöriger Teile nur öffnen, wenn in dieser Anleitung ausdrücklich dazu aufgefordert wird.
- Nur die Arbeiten am Gerät durchführen, die in dieser Anleitung beschrieben sind. Wenn sich Probleme nicht beheben lassen, eine autorisierte Kundendienststelle oder im Zweifelsfall den Hersteller kontaktieren.
- Nur Original-Ersatzteile und –Zubehör für das Gerät verwenden.
- Niemals technische Änderungen am Gerät vornehmen.

### Hinweise zu dieser Gebrauchsanleitung

Mit dem Kauf des Produkts **PondoClear Set 4000** haben Sie eine gute Wahl getroffen.

Lesen Sie vor der ersten Benutzung des Gerätes die Anleitung sorgfältig und machen Sie sich mit dem Gerät vertraut. Alle Arbeiten an und mit diesem Gerät dürfen nur gemäß der vorliegenden Anleitung durchgeführt werden.

Beachten Sie unbedingt die Sicherheitshinweise für den richtigen und sicheren Gebrauch.

Bewahren Sie diese Anleitung sorgfältig auf. Bei Besitzerwechsel geben Sie bitte die Anleitung weiter.

### Warnhinweise in dieser Anleitung

Die Warnhinweise in dieser Anleitung sind durch Signalworte klassifiziert, die das Ausmaß der Gefährdung anzeigen.



#### WARNUNG

- Bezeichnet eine möglicherweise gefährliche Situation.
- Bei Nichtbeachtung kann Tod oder schwerste Verletzung die Folge sein.



#### VORSICHT

- Bezeichnet eine möglicherweise gefährliche Situation.
- Bei Nichtbeachtung kann leichte oder geringfügige Verletzung die Folge sein.



#### HINWEIS

Informationen, die zum besseren Verständnis oder der Vorbeugung möglicher Sach- oder Umweltschäden dienen.

### Verweise in dieser Anleitung

- 5 A Verweis auf eine Abbildung, z. B. Abbildung A.
- © Verweis auf ein anderes Kapitel.

## Produktbeschreibung

### Lieferumfang und Geräteaufbau

Zum Lieferumfang gehörende Teile liegen im Behälter und müssen erst entnommen werden!

- Zum Öffnen des Behälters ® Montage.

5 A	PondoClear Set 4000	Anzahl
	<b>Taucheinheit</b>	
1	Gehäusedeckel	1 ST
2	Gehäuse	1 ST
3	Schlauchtülle (1 x mit O-Ring) und Überwurfmutter - Zum Anschließen von einem Schlauch $\text{Æ}20$ mm (6)	2 ST
4	UVC-Vorklärgerät - Eine UVC-Lampe im Gerät bestrahlt im Wasser befindliche Algen und tötet diese	1 ST
5	Teichpumpe - Pumpst das Teichwasser erst in das UVC-Vorklärgerät (4) und dann in den Behälter (8)	1 ST
6	Schlauch $\text{Æ}20$ mm - Verbindet das UVC-Vorklärgerät (4) mit dem Behälter (8)	1 ST
	<b>Filter</b>	
7	Behälterdeckel	1 ST
8	Behälter - Enthält im Auslieferungszustand zusätzlich die Taucheinheit, den Schlauch (6) und ein Beipack mit den Schlauchtüllen (3), dem Einlaufbogen (13) und O-Ringen - Enthält als Filterelemente Filterschwämme (9/10) und Bioballs (12)	1 ST
9	- Filterschwamm grob für die mechanische Reinigung und Nitrifikation des Wassers	1 ST
10	Filterschwamm fein für die mechanische Reinigung und Denitrifikation des Wassers	1 ST
11	Auslauf, passend für HT-Rohr DN 50 oder Schlauch $\text{Æ}2''$	1 ST
12	Bioballs, wirken nach der Besiedelung mit Bakterien als Filterelement für die biologische Reinigung des Wassers	15 ST
13	Einlaufbogen	1 ST

### Funktionsbeschreibung

PondoClear Set 4000 ist ein Filtersystem zur mechanischen und biologischen Reinigung von Gartenteichen. Eine Teichpumpe drückt das Wasser in verschiedene Reinigungsstufen. Das Wasser wird anschließend in den Gartenteich zurückgeführt.

### Bestimmungsgemäße Verwendung

PondoClear Set 4000, "Gerät" genannt, darf ausschließlich wie folgt verwendet werden:

- Zur Reinigung von Gartenteichen.
- Betrieb nur mit Wasser bei einer Wassertemperatur von  $+4\text{ °C}$  ...  $+35\text{ °C}$ .
- Betrieb unter Einhaltung der technischen Daten.

Für das Gerät gelten folgende Einschränkungen:

- Nicht in Schwimmteichen verwenden.
- Niemals mit anderen Flüssigkeiten als Wasser betreiben.
- Niemals ohne Wasserdurchfluss betreiben.
- Nicht für gewerbliche oder industrielle Zwecke verwenden.
- Nicht in Verbindung mit Chemikalien, Lebensmitteln, leicht brennbaren oder explosiven Stoffen einsetzen.

### Montage

Zum Lieferumfang gehörende Teile liegen im Behälter und müssen erst entnommen werden!

#### Behälter öffnen/schließen

So gehen Sie vor:

5 B

#### Behälter öffnen

- Laschen an den Seiten des Behälters vorsichtig von den Rastnasen wegdrücken und den Behälterdeckel nach oben abnehmen.

#### Behälter schließen

- Behälterdeckel auf den Behälter legen und vorsichtig herunterdrücken, bis die Laschen über die Rastnasen greifen. (Nicht dargestellt.)



### Filter montieren

So gehen Sie vor:

5 C

1. Beipack, Schlauch und Taucheinheit aus dem Behälter nehmen und beiseite legen.
2. Einlaufbogen von innen durch die Einlauföffnung stecken und zum Behälterboden hin ausrichten.
3. Eine Schlauchtülle aus dem Beipack von außen auf den Einlaufbogen schrauben.
  - In der Überwurfmutter der Schlauchtülle muss sich ein O-Ring befinden. Ggf. einlegen.
4. Behälter schließen. (® Montage)

### Taucheinheit an Filter anschließen

So gehen Sie vor:

1. Eine Schlauchtülle aus dem Beipack an den Auslauf der Taucheinheit schrauben.
2. Schlauchenden bis zum Anschlag auf die Schlauchtüllen beider Geräte schieben.

### Aufstellen und Anschließen



#### WARNUNG

Tod oder schwere Verletzungen durch gefährliche elektrische Spannung!

- Bevor Sie ins Wasser greifen, Netzspannung aller im Wasser befindlichen Geräte abschalten.
- Vor Arbeiten am Gerät Netzspannung abschalten.

So gehen Sie vor:

5 D, E

1. Taucheinheit auf ebenen Grund in den Teich legen und Filter am Teichufer aufstellen.
  - Maximale Eintauchtiefe der Taucheinheit beachten.
  - Filter frei stehen lassen oder ggf. etwas - höchstens bis zur Hälfte - eingraben.
  - Empfehlung: Der Auslauf des Filters zeigt zum Teich.
2. Wasser in den Teich zurückleiten und dazu für ein ausreichendes Leitungsgefälle sorgen.
  - Für den Rücklauf des Wassers in den Teich können ein DN 50 HT-Rohrsystem oder 2"-Schläuche verwendet werden.
  - Geräteseitig wird das Rohr in den Auslauf gesteckt bzw. der 2"-Schlauch mit einer Schlauchschelle am Auslauf befestigt.
3. Elektrischen Anschluss vorbereiten.
  - Beim Verlegen der Anschlussleitungen sicherheitsbewusst arbeiten. (® Sicherheitshinweise)

### Betrieb



#### WARNUNG

Tod oder schwere Verletzungen durch gefährliche elektrische Spannung beim Betrieb des Geräts in einem Schwimmteich.

- Gerät niemals in einem Schwimmteich betreiben.

So stellen Sie die Stromversorgung her:

**Einschalten:** Gerät mit dem Netz verbinden. Das Gerät schaltet sich sofort ein.

**Ausschalten:** Gerät vom Netz trennen.

## Störungsbeseitigung

Störung	Ursache	Abhilfe
Das Gerät erbringt keine zufriedenstellende Leistung	Gerät noch nicht lange in Betrieb	Die vollständige biologische Reinigungswirkung wird erst nach einigen Wochen erreicht
	Wasser ist extrem verschmutzt	Algen und Blätter aus dem Teich entfernen, Wasser tauschen
	Fisch- und Tierbestand zu hoch	Richtwert: ca. 60 cm Fischlänge auf 1 m <sup>3</sup> Teichwasser
	Filtermedien sind verschmutzt	Filtermedien reinigen
	Filtergehäuse der Pumpe verschmutzt	Filtergehäuse der Pumpe reinigen
	Laufeinheit blockiert	Pumpe reinigen
	Quarzglasrohr ist verschmutzt	UVC ausbauen und Quarzglas reinigen
	UVC-Lampe hat keine Leistung mehr	Die Lampe muss nach 8000 Betriebsstunden erneuert werden
Anzeige UVC-Lampe leuchtet nicht	Netzstecker vom UVC nicht angeschlossen	Netzstecker vom UVC anschließen
	UVC-Lampe defekt	UVC-Lampe austauschen
	Anschluss defekt	Elektrischen Anschluss überprüfen
	UVC überhitzt	Nach Abkühlung automatische Einschaltung vom UVC
Kein Wasseraustritt aus Teicheinlauf	Netzstecker der Pumpe nicht angeschlossen	Netzstecker der Pumpe anschließen
	Teicheinlauf verstopft	Teicheinlauf reinigen

## Verschleißteile

- Filterschaum
- Laufeinheit
- UVC-Lampe, Quarzglas und O-Ring für Quarzglas

## Reinigung und Wartung

Damit die verschiedenen Geräte ihre Funktion erfüllen können, müssen die nachfolgend beschriebenen Reinigungs- und Wartungsmaßnahmen regelmäßig durchgeführt werden. Der Reinigungszyklus richtet sich nach der Verschmutzung/Belastung des Gartenteiches. Beachten Sie die Warn- und Sicherheitshinweise!



### WARNUNG

Tod oder schwere Verletzungen durch gefährliche elektrische Spannung!

- Bevor Sie ins Wasser greifen, Netzspannung aller im Wasser befindlichen Geräte abschalten.
- Vor Arbeiten am Gerät Netzspannung abschalten.

## Filter reinigen

Zum Reinigen und Warten von Filter und Taucheinheit muss die Taucheinheit ausgeschaltet sein und das jeweilige Gerät geöffnet werden (® Montage). Anschließend die Geräte wieder sorgfältig schließen und alle Anschlüsse und Leitungen auf einwandfreies Funktionieren überprüfen.

So gehen Sie vor:

5 F

1. Alle Filterschwämme gleichzeitig herausziehen.
2. Alle Bioballs entnehmen
3. Filterschwämme, Behälter und Bioballs unter fließendem Wasser ausspülen.
4. Filterschwämme wieder gleichzeitig in den Behälter setzen.
  - Auf die richtige Anordnung und Ausrichtung der Schwämme achten!
5. Bioballs in die auslaufseitige Kammer zurücklegen.
6. Behälter schließen. (® Montage)

## Filtermedien ersetzen

- Alte Filtermedien durch neue ersetzen. Vorgehen wie beim Filter reinigen. (® Filter reinigen)

### **Gehäuse der Taucheinheit reinigen**

#### **Gehäuse der Taucheinheit öffnen und reinigen**

So gehen Sie vor:

5 G

1. Schraube an Unterseite des Gehäuses lösen und entfernen.
  - Die Schraube dient als Transportsicherung und ist für den Betrieb nicht erforderlich.
2. Unter den Rand des Gehäusedeckels fassen und den Gehäusedeckel aufklappen.
3. Geräteset entnehmen.
4. Gehäuse abspülen, insbesondere die Öffnungen von Schmutz säubern.

#### **Gehäuse der Taucheinheit schließen**

So gehen Sie vor:

5 H

1. Geräte in das Gehäuse zurücksetzen.
2. Darauf achten, dass das Anschlusskabel in der Kabeldurchführung liegt.
3. Gehäuse schließen.

### **Pumpe reinigen**

Zum Reinigen der Pumpe müssen die Geräte dem Gehäuse der Taucheinheit entnommen werden. (© Gehäuse der Taucheinheit reinigen)

So gehen Sie vor:

5 I

1. Überwurfmutter lösen (bleibt mit UVC-Vorklärgerät verbunden) und Pumpe nach unten abziehen.
2. Pumpendeckel entgegen den Uhrzeigersinn drehen und entfernen (Bajonettverschluss).
3. Laufeinheit herausziehen (Magnetwiderstand).
4. Alle Teile abspülen. (Nicht dargestellt)
5. Gerät in umgekehrter Reihenfolge zusammenbauen.

### **UVC-Klärer reinigen**



#### **VORSICHT**

Die ultraviolette Strahlung der UVC-Lampe kann Augen oder Haut verbrennen.

- UVC-Lampe niemals außerhalb des Gehäuses betreiben.
- UVC-Lampe niemals in einem defekten Gehäuse betreiben.



#### **VORSICHT**

Quarzglas und UVC-Lampe können zerbrechen und Schnittverletzungen verursachen.

- Vorsichtig mit Quarzglas und UVC-Lampe umgehen.

### **UVC-Wassergehäuse öffnen und reinigen**

So gehen Sie vor:

5 J

1. Rastzunge am Gerätekopf drücken und anschließend das UVC-Wassergehäuse gegen den Uhrzeigersinn bis zum Anschlag drehen.
2. Wassergehäuse vorsichtig vom Gerätekopf abnehmen.
3. Wassergehäuse unter fließendem Wasser reinigen. (Nicht dargestellt)
4. Das Quarzglas auf Beschädigungen prüfen und von außen mit einem feuchten Tuch reinigen. (Nicht dargestellt)
5. Am Gerätekopf den O-Ring auf Beschädigungen prüfen.

### **UVC-Wassergehäuse schließen**

So gehen Sie vor:

5 K

1. UVC-Wassergehäuse vorsichtig so auf den Gerätekopf schieben, dass Zapfen und Nut des Bajonettverschlusses ineinandergreifen
2. UVC-Wassergehäuse im Uhrzeigersinn bis zum Anschlag drehen und einrasten lassen.

### UVC-Lampe ersetzen

Ersetzen Sie die UVC-Lampe nach spätestens 8000 Betriebsstunden.

- Zum Ersetzen der UVC-Lampe das UVC-Vorklärgerät ausbauen und nach Beendigung der Arbeit wieder einbauen. (® UVC-Vorklärgerät reinigen)
- Nur Lampen verwenden, deren Bezeichnung und Leistungsangabe mit den Angaben auf dem Typenschild übereinstimmen. (® Technische Daten)
- Vor dem Einbau der UVC-Lampe das Quarzglas und den O-Ring auf Beschädigungen prüfen und gegebenenfalls ersetzen.

So gehen Sie vor:

5 L

1. Nach dem Entfernen des UVC-Wassergehäuses die Blechschraube herausdrehen.
2. Überwurfmutter gegen den Uhrzeigersinn vom Gerätekopf abdrehen.
3. Quarzglas und O-Ring mit einer leichten Drehbewegung vom Gerätekopf abziehen.
4. UVC-Lampe herausziehen und ersetzen.
5. Quarzglas mit O-Ring bis zum Anschlag in den Gerätekopf einsetzen.
6. Klemmschraube im Uhrzeigersinn bis zum Anschlag festdrehen.
7. Blechschraube eindrehen und festziehen.
8. UVC-Wassergehäuse schließen. (® UVC-Vorklärgerät reinigen)

### Lagern/Überwintern

Bei Wassertemperaturen unter +4 °C oder spätestens bei zu erwartendem Frost das Gerät außer Betrieb nehmen.

- Gerät so weit wie möglich entleeren, eine gründliche Reinigung durchführen und auf Schäden überprüfen.
- Sämtliche Schläuche, Rohrleitungen und Anschlüsse soweit wie möglich entleeren.

### Entsorgung

Unterstützen Sie unser Bemühen um eine intakte Umwelt und beachten Sie die folgenden Entsorgungshinweise!



#### HINWEIS

Dieses Gerät darf nicht als Hausmüll entsorgt werden.

- Gerät durch Abschneiden der Kabel unbrauchbar machen und über das dafür vorgesehene Rücknahmesystem entsorgen.
- UVC-Lampe über das dafür vorgesehene Rücknahmesystem entsorgen.

Nicht mehr verwendete Filterschäume und Dichtungen können zusammen mit dem Hausmüll entsorgt werden.

### Garantiebedingungen

PfG gewährt 2 Jahre Garantie ab Verkaufsdatum auf nachweisbare Material- und Fabrikationsfehler. Verschleißteile, wie z.B. Leuchtmittel etc. sind nicht Bestandteile der Garantie. Voraussetzung für die Garantieleistung ist die Vorlage des Kaufbeleges. Der Garantieanspruch erlischt bei unsachgemäßer Handhabung, elektrischer oder mechanischer Beschädigung durch missbräuchliche Anwendung sowie bei unsachgemäßer Reparatur durch nicht autorisierte Werkstätten. Reparaturen dürfen nur von PfG oder von PfG autorisierten Werkstätten durchgeführt werden. Bei der Anmeldung von Garantieansprüchen senden Sie das beanstandete Gerät oder das defekte Teil mit Fehlerbeschreibung und Kaufbeleg frei Haus an PfG. PfG behält sich vor Montagekosten in Rechnung zu stellen. Für Transportschäden haftet PfG nicht. Diese müssen umgehend gegen den Transporteur geltend gemacht werden. Weitergehende Ansprüche, gleich welcher Art, insbesondere für Folgeschäden, sind ausgeschlossen. Diese Garantie berührt nicht die Ansprüche des Endkunden gegen den Händler.

## **WARNING**

- This unit can be used by children aged 8 and above and by persons with reduced physical, sensory or mental capabilities or lack of experience and knowledge if they are supervised or have been instructed on how to use the unit in a safe way and they understand the hazards involved.
- Do not allow children to play with the unit.
- Only allow children to carry out cleaning and user maintenance under supervision.
- Ensure that the unit is fused for a rated fault current of max. 30 mA by means of a fault current protection device.
- Only connect the unit if the electrical data of the unit and the power supply correspond. The unit data is to be found on the unit type plate, on the packaging or in this manual.
- Only operate the unit if no persons are in the water.
- Possible death or severe injury from electrocution! Before reaching into the water, disconnect all electrical units in the water from the mains.
- Do not use the unit if electrical cables or housings are damaged.
- A damaged connection cable cannot be replaced. Dispose of the unit.

### **Safety information**

#### **Correct electrical installation**

- Electrical installations must meet the national regulations and may only be carried out by a qualified electrician.
- A person is regarded as a qualified electrician if, due to his/her vocational education, knowledge and experience, he or she is capable of and authorised to judge and carry out the work commissioned to him/her. This also includes the recognition of possible hazards and the adherence to the pertinent regional and national standards, rules and regulations.
- For your own safety, please consult a qualified electrician.
- Extension cables and power distributors (e.g. outlet strips) must be suitable for outdoor use (splash-proof).
- Protect the plug connection from moisture.
- Only connect the unit to a correctly fitted socket.

### Safe operation

- Never carry or pull the unit by the electrical cable.
- Route cables such that they are protected from damage and do not present a tripping hazard.
- Only open the unit housing or its attendant components if this is explicitly specified in the operating instructions.
- Only carry out work on the unit that is described in this manual. If problems cannot be overcome, please contact an authorised customer service point or, if in doubt, the manufacturer.
- Only use original spare parts and accessories for the unit.
- Never carry out technical changes to the unit.

### Information about these operating instructions

You made a good choice with the purchase of this product **PondoClear Set 4000**.

Prior to commissioning the unit, please read the instructions of use carefully and fully familiarise yourself with the unit.

Ensure that all work on and with this unit is only carried out in accordance with these instructions.

Adhere to the safety information for the correct and safe use of the unit.

Keep these instructions in a safe place! Please also hand over the instructions when passing the unit on to a new owner.

### Warnings used in these instructions

The warning information is categorised by signal words, which indicate the extent of the hazard.



#### WARNING

- Indicates a possibly hazardous situation.
- Non-observance may lead to death or serious injuries.



#### CAUTION

- Indicates a possibly hazardous situation.
- Non-observance may lead to slight or minor injuries.



#### NOTE

Information for the purpose of clarification or for preventing possible damage to assets or to the environment.

### Cross-references used in these instructions

5 A reference to a figure, e.g. figure A.

@ Reference to another section.

## Product Description

### Delivery scope and unit configuration

The parts included in the scope of delivery are inside the container and have to be removed first!

- To open the container @ Installation.

5 A	PondoClear Set 4000	Quantity
	<b>Submersion unit</b>	
1	Housing cover	1 x
2	Housing	1 x
3	Hose connector (1 x with O ring) and union nut - For the connection of a 20 mm hose Æ(6)	2 x
4	UVC clarifying unit - A UVC lamp radiates and kills algae in the water	1 x
5	Pond pump - First pumps the pond water into the UVC clarifying unit (4), then into the container (8)	1 x
6	20 mm hose Æ - Connects the UVC clarifying unit (4) to the container (8)	1 x
	<b>Filter</b>	
7	Container cover	1 x
8	Container - The delivery includes also the submersion unit, the hose (6) and a kit containing hose connectors (3), the infill bend (13) and O rings - Filter elements include foam filters (9/10) and bio balls (12)	1 x
9	- Coarse foam filter to mechanically clean and nitrify the water	1 x
10	Fine foam filter to mechanically clean and denitrify the water	1 x
11	Outlet matching the DN 50 HT tube or a 2" Æhose	1 x
12	Once colonised by bacteria, bio balls act as a filter element for biologically cleaning the water	15 x
13	Inlet bend	1 x

### Function description

PondoClear Set 4000 is a filter system for mechanically and biologically cleaning of garden ponds. A pond pump presses the water into various cleaning stages. Following this the water is returned into the garden pond.

### Intended use

PondoClear Set 4000, referred to as "unit", may only be used as specified in the following:

- For cleaning garden ponds.
- Only operate with water at a water temperature of +4 °C to +35 °C.
- Operate in accordance with instructions.

The following restrictions apply to the unit:

- Do not use in swimming ponds.
- Never use the unit with fluids other than water.
- Never run the unit without water.
- Do not use for commercial or industrial purposes.
- Do not use in conjunction with chemicals, foodstuff, easily flammable or explosive substances.

### Assembly

The parts included in the scope of delivery are inside the container and have to be removed first!

#### Opening/ closing the container

How to proceed:

5 B

#### Opening the container

- Carefully push the lugs located at the container side away from the detent tabs, then lift off the container lid.

#### Closing the container

- Place the container lid onto the container and carefully press down until the lugs engage over the detent tabs. (Not shown.)

**Fit filter**

How to proceed:

5 C

1. Take kit, hose and submersion unit out of the container and place aside.
2. Insert the inlet bend through the inlet opening, then align with the container bottom.
3. Screw a hose connector from the kit on to the inlet bend at the outside of the container.
  - The union nut of the hose connector must have an O ring. Insert, if necessary.
4. Close the container. (® Installation)

**Connect the submersion unit to the filter**

How to proceed:

1. Screw a hose connector from the kit on to the outlet of the submersion unit.
2. Push the hose ends up to the hose connector stop of both units.

**Installation and connection****WARNING**

Possible death or severe injury from hazardous electrical voltage!

- Prior to reaching into the water, isolate (switch off and disconnect) all units/devices used in the water.
- Isolate the device (disconnect from the power supply) before carrying out any work on it.

How to proceed:

5 D, E

1. Place the submersion unit on level ground in the pond, and install the filter at the pond bank.
  - Note the maximum submersion depth of the submersion unit.
  - The filter can stand freely or can be buried up to half of its height as a maximum.
  - Recommendation: The filter outlet points to the pond.
2. Return the water into the pond and ensure a sufficient hose gradient.
  - A DN 50 HT tube system or 2" hoses can be used to return the water into the pond.
  - On the unit side, the tube is pushed into the outlet or the 2" hose is fastened to the outlet using a hose clip.
3. Prepare the electrical connection.
  - Route the connection tubes/hoses safely. (® Safety information)

**Operation****WARNING**

Death or serious injuries from hazardous electrical voltage due to operation of this unit in a swimming pond.

- Never operate this unit in a swimming pond.

This is how to connect the power supply:

**Switching on:** Connect the unit to the mains. The unit switches on immediately.

**Switching off:** Disconnect the unit from the mains.



## Remedy of faults

Malfunction	Cause	Remedy
The unit performance is not satisfactory	Unit has been in operation only for a short time	The complete biological cleaning effect is only achieved after several weeks
	Water extremely soiled	Remove algae and leaves from the pond, perform a partial water change
	Excessive fish and animal population	Guide value: approx. 60 cm fish length in 1 m <sup>3</sup> pond water
	Foam filters soiled	Clean filters
	Pump filter housing soiled	Clean pump filter housing
	Impeller unit blocked	Clean pump
	Quartz glass tube soiled	Remove UVC and clean quartz glass
UVC lamp display is not lit	UVC lamp capacity exhausted	Replace the lamp after approx. 8000 operating hours
	Power supply of UVC not connected	Connect UVC power plug
	UVC lamp defective	Replacing the UVC lamp
	Connection defective	Check electrical connection
No water outlet from the pond inlet	UVC overheated	UVC automatically switches on when cooled down
	Pump power supply not connected	Connect pump power supply
	Pond inlet blocked	Clean pond inlet

## Wear parts

- Foam filter
- Impeller unit
- UVC lamp, quartz glass and O ring for quartz glass

## Maintenance and cleaning

Carry out the cleaning and servicing measures described in the following at regular intervals in order to ensure proper function of the individual units. The cleaning cycle depends on the degree of soiling/pollution of the garden pond. Follow the warning and safety information!



### WARNING

Possible death or severe injury from hazardous electrical voltage!

- Prior to reaching into the water, isolate (switch off and disconnect) all units/devices used in the water.
- Isolate the device (disconnect from the power supply) before carrying out any work on it.

## Cleanfilter

Prior to starting cleaning and servicing of both filter and submersion unit, switch the submersion unit off and open the unit in question (® Installation). When finished, thoroughly close the units again and check all connections and lines for perfect function.

How to proceed:

5 F

1. Pull out all foam filter at the same time.
2. Remove all bio balls
3. Rinse foam filters, container and bio balls under running water.
4. Reinsert the foam filters into the container at the same time.
  - Ensure that the foam filters are correctly arranged and aligned!
5. Return the bio balls to the chamber on the outlet side.
6. Close the container. (® Installation)

## Replace the different filters

- Replace old filters by new filters. The procedure is identical to that described for filter cleaning. (® Cleaning filters)

### Clean the housing of the submersion unit

#### Open and clean the housing of the submersion unit

How to proceed:

5 G

1. Loosen and remove the screw at the housing bottom.
  - The screw is used as transport protection and not required for operation.
2. Reach underneath the rim of the housing cover and hinge it up.
3. Remove unit set.
4. Rinse the housing, remove dirt from the openings in particular.

#### Close the housing of the submersion unit

How to proceed:

5 H

1. Place the units into the housing.
2. Ensure that the power cord is routed in the cord leadthrough.
3. Close the housing.

### Cleaning the pump

Remove the units from the housing of the submersion unit prior to cleaning the pump. (© Cleaning the submersion unit housing)

How to proceed:

5 I

1. Unscrew the union nut (remains connected to the UVC clarifying unit), then pull off the pump downwards.
2. Unscrew the pump lid by turning counter-clockwise, and remove (bayonet closure).
3. Pull out the impeller unit (magnetic holder).
4. Rinse all parts. (Not shown)
5. Reassemble the unit in the reverse order.

### Clean UVC clarifier



#### CAUTION

The ultra-violet radiation of the UVC lamp can burn your eyes and skin.

- Never operate the UVC lamp outside its casing.
- Never operate the UVC lamp in a casing that is defective.



#### CAUTION

Quartz glass and UVC lamp can break and cause cut injuries.

- Handle the quartz glass and UVC lamp with care.

### Open and clean the UVC water housing

How to proceed:

5 J

1. Press on the engagement lug at the unit head, then turn the UVC water housing counter-clockwise against the stop.
2. Carefully remove the water housing from the unit head.
3. Clean the water housing under running water. (Not shown)
4. Clean the quartz glass outer face with a moist cloth and check for damage. (Not shown)
5. Check the O ring at the unit head for damage.

### Close the UVC water housing

How to proceed:

5 K

1. Carefully push the UVC water housing onto the unit head such that tenon and groove of the bayonet closure engage.
2. Turn the UVC water housing clockwise against the stop and allow to engage.

### Exchange the UVC lamp

Replace the UVC lamp after max. 8000 operating hours.

- To replace the UVC lamp, remove the UVC clarifying unit and refit after completion of the work. (® Cleaning the UVC clarifying unit)
- Ensure that the identification and capacity data of the lamps used correspond to the information on the unit type plate. (® Technical data)
- Prior to inserting the UVC lamp, check the quartz glass and O ring for damage and replace if necessary.

How to proceed:

5 L

1. Turn out the self-tapping screw once you have removed the UVC water housing.
2. Turn the union nut off the unit head by turning counter-clockwise.
3. Pull off the quartz glass and the O-ring while slightly turning the unit head.
4. Pull out the UVC lamp and replace.
5. Insert the quartz glass including the O ring against the stop in the unit head.
6. Tighten the clamping screw clockwise up to the stop.
7. Turn in and tighten the self-tapping screw.
8. Close the UVC water housing. (® Cleaning the UVC clarifying unit)

### Storage/overwintering

Take the unit out of operation at water temperatures below +4 °C or, at the latest, when freezing temperatures are to be expected.

- Drain the unit as far as possible, clean thoroughly and check for damage.
- Empty all hoses, pipes and connections as far as possible.

### Disposal

Support us in our endeavour to keep our environment intact, and adhere to the following disposal information!



#### NOTE

Do not dispose of this unit with domestic waste.

- Render the unit unusable beforehand by cutting the cables and dispose of the unit via the return system provided for this purpose.
- Dispose of UVC lamps by availing of the take-back system in place for this purpose.

Foam filters and seals no longer used can be disposed of with the household waste.

### Guarantee conditions

PfG grants a 2 year guarantee from the date of sale on proven material and manufacturing faults. Wear parts such as bulbs etc. are exempted from the guarantee. Prerequisite for our guarantee is the presentation of the purchase receipt. Our guarantee will become null and void if the unit is misused, electrically or mechanically damaged by inappropriate use and improper repair by non-authorized workshops. Repairs are reserved for workshops authorized by PfG or by PfG itself. In the case of warranty claims, please return the defective unit or part freight paid to PfG together with a description of the fault and the purchase receipt. PfG reserves the right to invoice repair costs. PfG is not liable for transport damage. Any damage must be claimed against the carrier. Further claims of whatever type, especially consequential damage, are excluded. This guarantee does not affect the final customer's claims against the dealer.

## **AVERTISSEMENT**

- Dans le cas où cet appareil serait utilisé par des mineurs de moins de 8 ans ainsi que par des personnes souffrant d'un handicap mental ou plus généralement par des personnes manquant d'expérience, un adulte averti devra être présent, qui renseignera le mineur ou la personne fragilisée concernée sur le bon emploi de ce matériel.
- Les enfants ne doivent pas jouer avec cet appareil.
- Ne pas laisser un enfant sans surveillance pour le nettoyage ou l'entretien.
- Veiller à ce que l'appareil soit absolument protégé par fusible par le biais d'une protection différentielle avec un courant assigné de 30 mA maximum.
- Ne brancher l'appareil que lorsque les caractéristiques électriques de l'appareil et de l'alimentation électrique correspondent. Les caractéristiques de l'appareil sont indiquées sur la plaque signalétique de l'appareil, sur l'emballage ou dans cette notice d'emploi.
- Utiliser l'appareil uniquement lorsque personne ne se trouve dans l'eau.
- Il existe un risque d'électrocution pouvant entraîner la mort ou des blessures graves ! Avant tout contact avec l'eau, couper l'alimentation de tous les appareils électriques se trouvant dans l'eau.
- Ne pas utiliser l'appareil lorsque les câbles électriques ou les boîtiers sont endommagés.
- Un câble de raccordement endommagé ne peut pas être remplacé. Mettre l'appareil au rebut.

### **Consignes de sécurité**

#### **Installation électrique correspondant aux prescriptions**

- Les installations électriques doivent répondre aux règlements d'installation nationaux et leur exécution est exclusivement réservée à un technicien électricien.
- Une personne est considérée comme technicien électricien lorsqu'elle est capable et habilitée à apprécier et réaliser les travaux qui lui sont confiés en raison de sa formation technique, de ses connaissances et de son expérience. Travailler en tant que technicien consiste également à identifier d'éventuels dangers et à respecter les normes régionales et nationales, les règlements et les dispositions en vigueur qui se rapportent aux tâches à exécuter.
- En cas de questions et de problèmes, prière de vous adresser à un technicien électricien.
- Les câbles de rallonge et le distributeur de courant (p. ex. blocs multiprises) doivent être conçus pour une utilisation en extérieur (protégé contre les projections d'eau).
- Protéger les raccordements à fiche contre l'humidité.
- Raccorder l'appareil uniquement à une prise installée de manière réglementaire.

### Exploitation sécurisée

- Ne pas porter ou tirer l'appareil par les câbles électriques.
- Poser les câbles de manière à ce qu'ils soient protégés contre d'éventuels endommagements et veiller à ce que personne ne puisse trébucher.
- N'ouvrir le boîtier de l'appareil ou des éléments s'y rapportant que si cela est expressément sollicité dans la notice d'emploi.
- Exécuter des travaux sur l'appareil uniquement si ces derniers sont décrits dans la notice d'emploi. S'il est impossible de remédier aux problèmes, contacter le SAV agréé ou en cas de doute le constructeur.
- N'utiliser que des pièces de rechange et des accessoires d'origine pour l'appareil.
- Ne jamais procéder à des modifications techniques sur l'appareil.

### Remarques relatives à cette notice d'emploi

Avec l'acquisition du produit, **PondoClear Set 4000** vous avez fait le bon choix.

Avant la première utilisation de l'appareil, lire attentivement cette notice d'emploi et se familiariser avec l'appareil. Tous les travaux effectués avec et sur cet appareil devront être exécutés conformément aux directives ci-jointes.

Respecter impérativement les consignes de sécurité relatives à une utilisation correcte et en toute sécurité.

Conserver soigneusement cette notice d'emploi. Lors d'un changement de propriétaire, prière de transmettre également cette notice d'emploi.

### Avertissements dans cette notice d'emploi

Dans cette notice, les avertissements sont classés par mots de signalisation qui indiquent l'ampleur du risque.



#### AVERTISSEMENT

- signale une situation éventuellement dangereuse.
- Le non-respect risque d'entraîner la mort ou des blessures graves.



#### ATTENTION

- signale une situation éventuellement dangereuse.
- Le non-respect risque d'entraîner de légères blessures et fuites.



#### REMARQUE

Informations permettant d'assurer une meilleure compréhension et d'éviter des dommages matériels ou environnementaux.

### Références dans cette notice d'emploi

- ⊞ A Renvoi à l'illustration, p. ex. Figure A.
- Ⓔ Renvoi à un autre chapitre.

## Description du produit

### Fourniture et structure de l'appareil

Toutes les pièces faisant partie de la livraison se trouvent dans le récipient et doivent en être retirées !

- Pour ouvrir le récipient ® Montage.

5 A	PondoClear Set 4000	Quantité
	<b>Plongeur</b>	
1	Couvercle du carter	1 pce
2	Carter	1 pce
3	Embout de tuyau (1 xavec joint torique) et écrou-raccord - Pour le raccordement à un tuyau $\text{Æ}20$ mm (6)	2 pces
4	Appareil de préclarification à UVC - Une lampe UVC est installée dans l'appareil pour rayonner sur les algues qui se trouvent dans l'eau et les tue	1 pce
5	Pompe de bassin/étang - Pompe l'eau du bassin/de l'étang tout d'abord dans l'appareil de préclarification à UVC (4), puis dans le récipient (8)	1 pce
6	Flexible $\text{Æ}20$ mm - Relie l'appareil de préclarification à UVC (4) au récipient (8)	1 pce
	<b>Filtre</b>	
7	Couvercle du récipient	1 pce
8	Récipient - A l'état livré comporte en plus le plongeur, le flexible (6) et un paquet ajouté contenant des embouts de tuyau (3), le coude d'entrée (13) et les joints toriques - Contient des éponges filtrantes (9/10) et des billes bio (12) en tant qu'éléments filtrants	1 pce
9	- Eponge filtrante grossière pour le nettoyage mécanique et la nitrification de l'eau	1 pce
10	Eponge filtrante fine pour le nettoyage mécanique et la dénitrification de l'eau	1 pce
11	Conduit d'écoulement, compatible avec le tube HT DN 50 ou le flexible $\text{Æ}2"$	1 pce
12	Après la colonisation des bactéries, les billes bio agissent en tant que masse filtrante pour le nettoyage biologique de l'eau.	15 pce
13	Coude d'entrée	1 pce

### Description des fonctions

PondoClear Set 4000 est un système de filtrage pour le nettoyage mécanique et biologique des étangs de jardin. Une pompe d'étang refoule l'eau dans divers niveaux de nettoyage. L'eau est finalement ramenée dans l'étang de jardin.

### Utilisation conforme à la finalité

PondoClear Set 4000, appelé par la suite «appareil», doit être utilisé exclusivement comme suit :

- Pour le nettoyage de bassins de jardin.
- A utiliser uniquement avec de l'eau à une température entre +4 °C et +35 °C.
- Exploitation dans le respect des données techniques.

Les restrictions suivantes sont valables pour l'appareil :

- Ne pas utiliser dans des piscines naturelles.
- Ne jamais utiliser dans d'autres liquides que de l'eau.
- Ne jamais utiliser sans débit d'eau.
- Ne pas utiliser à des fins commerciales ou industrielles.
- Ne pas utiliser en relation avec des produits chimiques, des produits alimentaires, des matériaux facilement inflammables ou explosifs.

### Montage

Toutes les pièces faisant partie de la livraison se trouvent dans le récipient et doivent en être retirées !

### Ouverture/fermeture du récipient

Voici comment procéder :

5 B

#### Ouverture du récipient

- Ecarter les attaches qui se trouvent sur les côtés du récipient avec précaution pour les éloigner des ergots et enlever le couvercle du récipient en le soulevant.

#### Fermeture du récipient

- Poser le couvercle du récipient sur le récipient et y appuyer dessus avec précaution jusqu'à ce que les attaches s'encrangent par le biais des ergots. (non illustré.)

## Montage du filtre

Voici comment procéder :

5 C

1. Sortir le paquet joint, le flexible et le plongeur du récipient et les mettre de côté.
2. Introduire le coude d'entrée de l'intérieur par l'ouverture de l'entrée et l'orienter vers le fond du récipient.
3. Prendre un embout de tuyau dans le paquet joint et le visser de l'extérieur sur le coude d'entrée.
  - Un joint torique doit se trouver dans l'écrou-raccord de l'embout de tuyau. L'y insérer, si nécessaire.
4. Fermer le récipient. (® Montage)

## Brancher le plongeur sur le filtre

Voici comment procéder :

1. Prendre l'embout de tuyau dans le paquet joint et le visser sur l'écoulement du plongeur.
2. Pousser les extrémités du flexible jusqu'à ce qu'elles butent contre les embouts de tuyau des deux appareils.

## Mise en place et raccordement



### AVERTISSEMENT

La mort ou des blessures graves dues à une tension électrique dangereuse !

- Toujours couper l'alimentation électrique de tous les appareils se trouvant dans l'eau avant tout contact avec l'eau.
- Couper la tension secteur avant toute exécution de travaux sur l'appareil.

Voici comment procéder :

5 D, E

1. Poser le plongeur sur le fond plat dans l'étang et installer le filtre sur la berge de l'étang.
  - Respecter la profondeur d'immersion maximale du plongeur.
  - Laisser le filtre dégagé ou, éventuellement, l'enterrer jusqu'à mi-hauteur.
  - Recommandation : L'écoulement du filtre est orienté vers l'étang.
2. Reguider l'eau dans l'étang et veiller à voir une inclinaison de conduite suffisante.
  - Pour le reflux de l'eau dans l'étang, il est possible d'utiliser une tuyauterie DN 50 HT ou des flexibles de 2".
  - Du côté de l'appareil, le tuyau s'introduit dans l'écoulement ou le flexible de 2" se fixe sur l'écoulement au moyen d'un collier de serrage.
3. Préparer le raccordement électrique.
  - Lors de la pose des câbles de raccordement, travailler en étant conscient de la sécurité. (® Consignes de sécurité)

## Exploitation



### AVERTISSEMENT

Risque mortel ou de blessures graves du fait de la tension électrique dangereuse de l'appareil s'il est utilisé dans un étang de baignade.

- Ne pas utiliser l'appareil dans un étang de baignade.

Méthode pour établir l'alimentation en courant :

**Allumer** : Brancher l'appareil sur la tension secteur. L'appareil se met immédiatement en marche.

**Éteindre** : Débrancher l'appareil de la tension secteur.

## Dépannage

Problème	Cause	Remède
Le rendement de l'appareil n'est pas satisfaisant	L'appareil n'est en service que depuis peu de temps	L'effet de nettoyage biologique complet n'est atteint qu'après quelques semaines
	L'eau est extrêmement sale	Retirer les algues et les feuilles du bassin, remplacer l'eau
	La quantité de poissons et d'animaux est trop élevée	Valeur indicative: env. 60 cm de longueur de poisson pour 1 m <sup>3</sup> d'eau d'étang/bassin
	Les éléments filtrants sont encrassés	Nettoyer les éléments filtrants
	Le carter du filtre de la pompe est encrassé	Nettoyer le carter du filtre de la pompe
	L'unité de fonctionnement est bloquée	Nettoyer la pompe
	Le tube en verre à quartz est sale	Démonter UVC et nettoyer le verre à quartz
	La lampe n'a plus de rendement UVC	Il est nécessaire de remplacer la lampe UVC après 8000 heures de service
Le témoin de la lampe UVC ne s'allume pas	La prise de courant UVC n'est pas raccordée	Raccorder la prise de courant UVC
	La lampe UVC est défectueuse	Remplacer la lampe UVC
	Raccordement défectueux	Vérifier le raccordement électrique
	UVC surchauffé	Renclenchement automatique de l'UVC après refroidissement
Aucune sortie d'eau sur le retour au bassin	La prise de la pompe n'est pas branchée	Brancher la prise de la pompe
	Le retour au bassin est colmaté	Nettoyer le retour au bassin

## Pièces d'usure

- Mousse filtrante
- Unité de fonctionnement
- lampe UVC, verre quartz et joint torique pour le verre quartz

## Nettoyage et entretien

Pour que les divers appareils puissent satisfaire leur fonction, appliquer absolument et régulièrement les mesures de nettoyage et d'entretien décrites par la suite. Le cycle de nettoyage se base sur la pollution/l'acidité de l'étang de jardin. Respecter les consignes d'avertissement et de sécurité !



### AVERTISSEMENT

La mort ou des blessures graves dues à une tension électrique dangereuse !

- Toujours couper l'alimentation électrique de tous les appareils se trouvant dans l'eau avant tout contact avec l'eau.
- Couper la tension secteur avant toute exécution de travaux sur l'appareil.

## Nettoyer le filtre

Pour le nettoyage et l'entretien du filtre et du plongeur, le plongeur doit absolument être hors service et l'appareil concerné ouvert (® Montage). Pour terminer, refermer minutieusement les appareils et contrôler tous les raccords et câbles pour s'assurer de leur fonctionnement impeccable.

Voici comment procéder :

5 F

1. Sortir toutes les éponges filtrantes en même temps.
2. Sortir toutes les billes bio
3. Rincer les éponges filtrantes, le récipient et les billes bio à l'eau courante.
4. Réinsérer les éponges filtrantes en même temps dans le récipient.
  - Respecter la position correcte et l'alignement des éponges !
5. Ranger les billes bio dans la chambre côté écoulement.
6. Fermer le récipient. (® Montage)

## Remplacer les moyens de filtration

- Remplacer tous les matériaux de filtrage par des neufs. Procéder comme pour le nettoyage du filtre. (® Nettoyage du filtre)



## Nettoyage du carter du plongeur

### Ouverture et nettoyage du carter du plongeur

Voici comment procéder :

5 G

1. Desserrer et enlever la vis qui se trouve sur le côté inférieur du carter.
  - La vis sert de sécurité de transport et n'est pas requise pour le fonctionnement.
2. Saisir sous le bord du couvercle du carter et rabattre ce dernier.
3. Retrait du kit d'appareils.
4. Rincer le carter, en particulier les orifices, pur éliminer toutes traces de salissures.

### Fermeture du carter du plongeur

Voici comment procéder :

5 H

1. Remettre les appareils dans le carter.
2. Veiller à ce que le câble de raccordement soit dans le passage de câbles.
3. Fermer le carter.

### Nettoyage de la pompe

Pour nettoyer la pompe, sortir absolument les appareils du récipient du plongeur. (® Nettoyer le carter du plongeur)

Voici comment procéder :

5 I

1. Desserrer l'écrou-raccord (reste relié à l'appareil de préclarification à UVC) et tirer la pompe vers le bas.
2. Tourner le couvercle de pompe dans le sens antihoraire (verrouillage à baïonnette) et l'enlever.
3. Enlever l'unité de fonctionnement (fixation magnétique).
4. Rincer toutes les pièces. (non illustré)
5. Remonter l'appareil en suivant l'ordre inverse.

### Nettoyage du préclarificateur à UVC



#### ATTENTION

Le rayonnement ultraviolet de la lampe UVC risque de brûler les yeux et la peau.

- Ne jamais faire marcher la lampe UVC en dehors du boîtier.
- Ne jamais faire marcher la lampe UVC dans un boîtier défectueux.



#### ATTENTION

Le verre de quartz et la lampe UVC sont cassables et risquent de causer des blessures par coupure.

- Traiter le verre de quartz et la lampe UVC avec précaution.

### Ouverture et nettoyage du carter d'eau UVC

Voici comment procéder :

5 J

1. Appuyer sur la languette de verrouillage sur la tête de l'appareil et ensuite tourner le carter d'eau UVC dans le sens antihoraire jusqu'à butée.
2. Sortir le carter d'eau de la tête de l'appareil avec précaution.
3. Nettoyer le carter d'eau à l'eau courante. (non illustré)
4. Contrôler le verre à quartz pour déceler tout éventuel dommage et le nettoyer au moyen d'un chiffon humide. (non illustré)
5. Vérifier le joint torique sur la tête de l'appareil pour déceler tout éventuel dommage.

### Fermeture du carter d'eau UVC

Voici comment procéder :

5 K

1. Pousser délicatement le carter d'eau UVC sur la tête de l'appareil, de sorte que tenon et rainure du verrouillage à baïonnette s'engagent l'un dans l'autre.
2. Tourner le carter d'eau UVC dans le sens horaire jusqu'à butée et le faire s'emboîter.

## Remplacement de la lampe UVC

Remplacer la lampe UVC au plus tard après 8000 heures de service.

- Pour remplacer la lampe UVC, démonter l'appareil de préclarification à UVC et le remonter après l'achèvement des travaux. (® Nettoyer l'appareil de préclarification à UVC)
- N'employer que des lampes dont la désignation et la puissance correspondent aux indications fournies sur la plaque signalétique. (® Caractéristiques techniques)
- Avant d'installer la lampe UVC, contrôler le verre de quartz et le joint torique pour déceler tout éventuel dommage, et si besoin les remplacer.

Voici comment procéder :

1. Après le retrait du carter d'eau UVC, dévisser et enlever la vis.
2. Dévisser l'écrou-raccord de la tête de l'appareil en le tournant dans le sens antihoraire.
3. Enlever le verre à quartz et le joint torique de la tête de l'appareil en effectuant un léger mouvement de rotation.
4. Retirer et remplacer la lampe UVC.
5. Insérer le verre à quartz avec le joint torique jusqu'à butée dans la tête de l'appareil.
6. Tourner la vis de serrage dans le sens horaire jusqu'à butée.
7. Introduire et serrer la vis Parker à fond.
8. Fermer le carter d'eau UVC. (® Nettoyage de l'appareil de préclarification à UVC)

## Stockage / entreposage pour l'hiver

Mettre l'appareil hors service lors de températures inférieures à +4 °C ou au plus tard lorsque le gel est annoncé.

- Vidanger l'appareil autant qu'il est possible de le faire, procéder à un nettoyage soigneux et vérifier l'absence de dommages.
- Vider l'ensemble des tuyaux, conduites et raccords autant que possible.

## Recyclage

Merci d'apporter votre support dans nos efforts pour conserver l'environnement en respectant les consignes de mise au rebut suivantes !



### REMARQUE

Il est interdit de mettre cet appareil au rebut en l'évacuant vers la gestion des ordures ménagères.

- Rendre l'appareil inutilisable en coupant le câble et le mettre au rebut en utilisant le système de retour prévu à cet effet.
- Mettre la lampe UVC au rebut via le système de reprise prévu à cet effet.

Les mousses filtrantes et les joints d'étanchéité qui ne sont plus utilisés peuvent être jetés avec les ordures ménagères.

## Conditions de garantie

PfG assure une garantie de 2 ans à partir de la date de vente pour tout défaut de matériel ou de fabrication. Les pièces d'usure, comme p.ex. les ampoules, etc., ne tombent pas sous le coup de la garantie. La garantie est valable uniquement sur présentation du bon d'achat. Le recours en garantie s'annule lors d'une manipulation non conforme à la finalité, lors de dommage électrique ou mécanique entraîné par une utilisation abusive ainsi que lors de réparation incorrecte effectuée par un atelier de réparation non autorisé. Les réparations ne doivent être effectuées que par PfG ou par des ateliers de réparation habilités par PfG. Lors de la déclaration de recours en garantie, prière de faire parvenir à PfG la pièce ou l'appareil défectueux avec une description du défaut ainsi que le bon d'achat franco domicile. PfG se réserve le droit de facturer des coûts de main d'œuvre. PfG décline toute responsabilité pour des dommages survenus pendant le transport. Ces derniers devront être immédiatement déclarés auprès du transporteur. Toutes réclamations ultérieures, de quelque nature que ce soit, en particulier les dommages consécutifs, sont exclues. Cette garantie n'a aucun effet sur les réclamations du consommateur final vis-à-vis du négociant.

## WAARSCHUWING

- Dit apparaat kan worden gebruikt door kinderen vanaf 8 jaar en daarnaast door personen met verminderde fysieke, sensorische of mentale vermogens of een gebrek aan ervaring en kennis, mits zij onder toezicht staan of geïnstrueerd werden over het veilige gebruik van het apparaat en de gevaren begrijpen, die hiermee samenhangen.
- Kinderen mogen niet met het apparaat spelen.
- Reiniging en onderhoud door de gebruiker mogen niet worden uitgevoerd door kinderen, die niet onder toezicht staan.
- Het apparaat moet beveiligd zijn via een aardlekschakelaar met een vastgestelde lekstroom van maximaal 30 mA.
- Apparaat alleen aansluiten als de elektrische specificaties van het apparaat en de voeding overeenstemmen. De specificaties staan op het typeplaatje van het apparaat, op de verpakking, of in deze handleiding vermeld.
- Apparaat alleen toepassen wanneer er zich geen personen in het water ophouden.
- Dodelijk of ernstig lichamelijk letsel is mogelijk door elektrische schokken! Voordat u het water aanraakt, sluit eerst alle elektrische apparaten in het water af van het stroomnet.
- Apparaat niet gebruiken als elektrische snoeren of behuizing beschadigd zijn.
- Een beschadigd aansluitsnoer kan niet worden vervangen. Apparaat afvoeren.

### Veiligheidsinstructies

#### Elektrische installatie volgens de voorschriften

- Elektrische installaties dienen te voldoen aan de nationale opstellingsvoorschriften en mogen slechts door een electricien worden uitgevoerd.
- Een persoon is een electricien als hij of zij op grond van zijn of haar opleiding, kennis en ervaring in staat en bevoegd is, de aan hem of haar overgedragen werkzaamheden te beoordelen en uit te voeren. De werkzaamheden als specialist omvatten ook het herkennen van mogelijke gevaren en het in acht nemen van geldige regionale en nationale normen, voorschriften en bepalingen.
- Neem voor uw eigen veiligheid in geval van vragen of problemen contact op met een electricien.
- Verlengkabels en stroomverdelers (bijv. stekkerdelen) moeten voor het gebruik buitenshuis geschikt zijn (spatwaterbestendig).
- Stekkerverbindingen tegen vocht beschermen.
- Apparaat alleen op een volgens de voorschriften geïnstalleerde wandcontactdoos aansluiten.

### Veilig gebruik

- Apparaat niet aan het elektrische snoer dragen of trekken.
- Snoeren beschermd tegen beschadigingen aanleggen en erop letten dat niemand erover kan struikelen.
- De behuizing van het apparaat of bijbehorende delen alleen openen als dit in de handleiding uitdrukkelijk is vereist.
- Alleen werkzaamheden aan het apparaat uitvoeren die in deze handleiding beschreven staan. Als problemen zich niet laten verhelpen contact opnemen met een klantenservice of in geval van twijfel met de fabrikant.
- Alleen originele onderdelen en toebehoren voor het apparaat toepassen.
- Het apparaat nooit aan technische modificaties onderwerpen.

### Instructies betreft deze gebruiksaanwijzing

Met de aanschaf van het product **PondoClear Set 4000** heeft u een goede keuze gemaakt.

Voordat u het apparaat in gebruik neemt dient u de gebruiksaanwijzing zorgvuldig door te lezen en zich met het apparaat vertrouwd te maken. Alle werkzaamheden aan en met dit apparaat mogen uitsluitend verricht worden als ze conform de onderhavige handleiding zijn.

Houdt u zich voor een juist en veilig gebruik stipt aan de veiligheidsvoorschriften.

Bewaar deze gebruiksaanwijzing zorgvuldig. Geef de gebruiksaanwijzing aan de nieuwe eigenaar wanneer het apparaat van eigenaar verwisselt.

### Waarschuwingen in deze handleiding

De waarschuwingen in deze handleiding zijn met signaalwoorden gemarkeerd, die de mate van gevaar aangeven.



#### WAARSCHUWING

- Betekent een mogelijk gevaarlijke situatie.
- Bij niet aanhouden van de instructie kan dodelijk of ernstig lichamelijk letsel het gevolg zijn.



#### VOORZICHTIG

- Betekent een mogelijk gevaarlijke situatie.
- Bij niet aanhouden van de instructie kan licht lichamelijk letsel het gevolg zijn.



#### OPMERKING

Informatie, die voor een beter begrip of preventie van mogelijke materiële of milieuschade is bedoeld.

### Verwijzingen in deze handleiding

- 5 A Verwijst naar een afbeelding, bijvoorbeeld afbeelding A.
- © Verwijst naar een ander hoofdstuk.

## Productbeschrijving

### Omvang van de levering en apparaatopbouw

De bij de omvang van de levering behorende onderdelen liggen in het reservoir en moeten eerst worden verwijderd!

- Voor het openen van het reservoir ® Installatie.

5 A	PondoClear Set 4000	Aantal
	<b>Dompelaar</b>	
1	Behuizingsdeksel	1 St
2	Behuizing	1 St
3	Slangmondstuk (1 x met O-ring) en wartelmoer - Voor het aansluiten van een slang $\text{\AA}$ 20 mm (6)	2 St
4	UVC-voorzuiveringsapparaat - Een UVC-lamp in het apparaat bestraalt de in het water aanwezige algen en doodt deze	1 St
5	Vijverpomp - Pompt het vijverwater eerst in het UVC-voorzuiveringsapparaat (4) en vervolgens in het reservoir (8)	1 St
6	Slang $\text{\AA}$ 20 mm - Verbind het UVC-voorzuiveringsapparaat (4) met het reservoir (8)	1 St
	<b>Filter</b>	
7	Reservoirdeksel	1 St
8	Reservoir - Bevat in de uitleveringsstoestand aanvullend de dompelaar, de slang (6) en een bijgesloten verpakking met de slangmondstukken (3), de inlaatbocht (13) en O-ringen - Bevat filtersponsen (9/10) en bioballen (12) als filterelementen	1 St
9	Grove filterspons, voor het mechanisch reinigen en nitrificatie van het water.	1 St
10	Fijne filterspons, voor het mechanisch reinigen en denitrificatie van het water.	1 St
11	Uitloop, passend op HT-buis DN 50 of slang $\text{\AA}$ 2"	1 St
12	Bioballen, functioneren na kolonisering met bacteriën als filterelement voor de biologische reiniging van het water.	15 St
13	Inloopbocht	1 St

### Functiebeschrijving

PondoClear Set 4000 is een filtersysteem voor het mechanisch en biologisch reinigen van tuinvijvers. Een vijverpomp drukt het water in verschillende reinigingsstappen. Het water wordt vervolgens in de tuinvijver teruggeleid.

### Beoogd gebruik

PondoClear Set 4000, verder "apparaat" genoemd, mag alleen als volgt worden gebruikt:

- Voor het schoonmaken van tuinvijvers.
- Uitsluitend te gebruiken bij een watertemperatuur van minimaal +4 °C en maximaal +35 °C.
- Gebruik onder naleving van de technische gegevens.

De volgende inperkingen gelden voor het apparaat:

- Niet gebruiken in zwemvijvers.
- Nooit met andere vloeistoffen dan water gebruiken.
- Nooit gebruiken zonder doorstromend water.
- Niet gebruiken voor commerciële of industriële doeleinden.
- Niet gebruiken in combinatie met chemicaliën, levensmiddelen, licht brandbare of explosieve stoffen.

### Montage

De bij de omvang van de levering behorende onderdelen liggen in het reservoir en moeten eerst worden verwijderd!

#### Reservoir openen/sluiten

Zo gaat u te werk:

5 B

#### Reservoir openen

- Druk de strips aan de zijkanten van het reservoir voorzichtig van de blokkeringsnokken en het reservoirdeksel naar boven toe wegnemen.

#### Reservoir sluiten

- Het reservoirdeksel op de container leggen en voorzichtig naar beneden drukken, tot de strips de blokkeringsnokken vastgrijpen. (Niet weergegeven.)

### Monteer de filter

Zo gaat u te werk:

5 C

1. De bijgesloten verpakking, slang en pompelaar uit het reservoir halen en aan de zijkant leggen.
2. De inlaatbocht van binnenuit door de waterinlaat steken en naar de reservoirbodem uitlijnen.
3. Schroef een slangmondstuk uit de bijgesloten verpakking van binnenuit op de inlaatbocht.
  - In de wartelmoer van het slangmondstuk moet zich een O-ring bevinden. Plaatsen, indien nodig.
4. Reservoir sluiten. (® Installatie)

### De pompelaar op de filter aansluiten

Zo gaat u te werk:

1. Schroef een slangmondstuk uit de bijgesloten verpakking op de uitloop van de pompelaar.
2. Schuif de slanguiteinden tot aan de aanslag op de slangmondstukken van de beide apparaten.

### Plaatsen en aansluiten



#### WAARSCHUWING

Dood of zware verwondingen door gevaarlijke elektrische spanning!

- Voordat u in het water grijpt, moet u eerst de netspanning van alle apparaten die zich in het water bevinden uitschakelen.
- De netspanning uitschakelen voordat er aan het apparaat mag worden gewerkt.

Zo gaat u te werk:

5 D, E

1. Leg de pompelaar op een vlakke bodem in de vijver en plaats de filter op de vijveroever.
  - Let op de maximale onderdempeldiepte van de pompelaar.
  - Laat het filter vrij staan, of, indien nodig, iets - maximaal tot de helft - ingraven.
  - Advies: De uitloop van de filter naar de vijver richten.
2. Het water in de vijver terugleiden en hierbij voor voldoende leidingsverval zorgen.
  - Voor de terugloop van het water in de vijver kunnen een DN 50 HT-buissysteem of 2"-slangen worden gebruikt.
  - Aan de kant van het apparaat wordt de buis in de uitloop gestoken resp. de 2"-slang met een slangklem op de uitloop bevestigd.
3. De elektrische aansluiting voorbereiden.
  - Werk veiligheidsbewust bij het aanleggen van de aansluitkabels. (® Veiligheidsinstructies)

### Werking



#### WAARSCHUWING

Dood of zware verwondingen door gevaarlijke elektrische spanning bij toepassing van het apparaat in een zwembijver.

- Apparaat nooit in een zwembijver toepassen.

Zo brengt u de stroomvoorziening tot stand:

**Inschakelen:** Apparaat aansluiten op het elektriciteitsnet. Het apparaat schakelt onmiddellijk aan.

**Uitschakelen:** Koppel het apparaat van het elektriciteitsnet af.

## Storing verhelpen

Storing	Oorzaak	Oplossing
Het apparaat presteert niet naar behoren	Apparaat nog maar pas in gebruik	De volledige biologische reinigingswerking wordt pas na enkele weken gebruik bereikt
	Water extreem verontreinigd	Algen en bladeren uit de vijver verwijderen, water verversen
	Te veel vissen en dieren in het water	Richtwaarde: ca. 60 cm (lengte) aan vis op 1 m <sup>3</sup> vijverwater
	Filtermedia verontreinigd	Filtermedium reinigen
	Filterhuis van de pomp verontreinigd	Filterhuis van de pomp reinigen
	Draaiende componenten geblokkeerd	Pomp reinigen
	Buis van kwartsglas is verontreinigd	UVC demonteren en kwartsglas reinigen
	UVC-lamp heeft geen capaciteit meer	De lamp moet na ca. 8000 bedrijfsuren worden vervangen
De indicatie van de UVC-lamp brandt niet	Stekker van de UVC niet aangesloten	Sluit de stekker van de UVC aan
	UVC-lamp defect	De UVC-lamp vervangen
	Aansluiting defect	Elektrische aansluiting controleren
	UVC oververhit	Na afkoeling automatisch inschakelen van de UVC
Er komt geen water uit de vijverinloop	Stekker van de pomp is niet aangesloten	Stekker van de pomp insteken
	Vijverinloop is verstopt	Reinig de vijverinloop

## Slijtagedelen

- Filterschuim
- Rotor
- UV-C-lamp, kwartsglas en O-ring voor kwartsglas

## Reiniging en onderhoud

Voer de volgende beschreven reinigings- en onderhoudsmaatregelen regelmatig uit, opdat de verschillende apparaten hun werking kunnen vervullen. De reinigingscyclus is afhankelijk van de vervuiling/belasting van de tuinvijver. Houdt u zich daarbij aan de waarschuwings- en veiligheidsinstructies!



### WAARSCHUWING

Dood of zware verwondingen door gevaarlijke elektrische spanning!

- Voordat u in het water grijpt, moet u eerst de netspanning van alle apparaten die zich in het water bevinden uitschakelen.
- De netspanning uitschakelen voordat er aan het apparaat mag worden gewerkt.

## Filter reinigen

Voor het reinigen en onderhouden van filters en dompelaar moet de dompelaar zijn uitgeschakeld en moet het betreffende apparaat worden geopend (® installatie). Sluit aansluitend de apparaten weer zorgvuldig en controleer alle aansluitingen en kabels op een probleemloze werking.

Zo gaat u te werk:

5 F

1. Trek alle filtersponzen er gelijktijdig uit.
2. Verwijder alle bioballen
3. De filtersponzen, reservoir en bioballen onder stromend water schoonspoelen.
4. De filtersponzen weer gelijktijdig in het reservoir plaatsen.
  - Let op de juiste plaatsing en uitlijning van de sponzen!
5. De bioballen terugleggen in de uitloopzijde van de kamer.
6. Reservoir sluiten. (® Installatie)

## Filtermedia vervangen

- Vervang de oude filtermedia door nieuwe. Handel op dezelfde wijze als bij het reinigen van de filter. (® Filter reinigen)

### Behuizing van de pompelaar reinigen

#### Behuizing van de pompelaar openen en reinigen

Zo gaat u te werk:

5 G

1. De schroef aan de onderkant van de behuizing losmaken en verwijderen.
  - De schroef dient als transportbeveiliging en is niet noodzakelijk voor het gebruik.
2. Grijp onder de rand van de behuizingsdeksel en klap de behuizingsdeksel omhoog.
3. Verwijder de apparatenset.
4. Behuizing afspoelen, verwijder vooral het vuil uit de openingen.

#### Behuizing van de pompelaar sluiten

Zo gaat u te werk:

5 H

1. Apparaten in de behuizing terug plaatsen.
2. Let erop dat de aansluitkabel in de kabeldoorgang ligt.
3. Behuizing sluiten.

#### Pomp reinigen

Verwijder, om de pomp te reinigen, de apparaten van de behuizing van de pompelaar. (® Behuizing van de pompelaar reinigen)

Zo gaat u te werk:

5 I

1. Maak de wartelmoer los (blijft verbonden met het UVC-voorzuiveringsapparaat) en de pomp er naar beneden toe aftrekken.
2. Draai de pompdeksel tegen de wijzers van de klok in en verwijder deze (bajonetsluiting).
3. Trek de rotor eruit (magneethouder).
4. Spoel alle onderdelen af. (Niet weergegeven)
5. Bouw het apparaat in omgekeerde volgorde samen.

#### UVC-unit reinigen



#### VOORZICHTIG

De ultraviolette straling van de UVC-lamp kan ogen of huid verbranden!

- UVC-lamp nooit buiten de behuizing gebruiken.
- UVC-lamp nooit in een defecte behuizing gebruiken.



#### VOORZICHTIG

Kwartsglas en UVC-lamp kunnen breken en snijwonden veroorzaken.

- Voorzichtig met kwartsglas en UVC-lampen omgaan.

#### UVC-waterreservoir openen en reinigen

Zo gaat u te werk:

5 J

1. Druk de pal in op de kop van het apparaat en draai aansluitend het UVC-waterreservoir, tot aan de aanslag, tegen de wijzers van de klok in.
2. Het waterreservoir voorzichtig van de kop van het apparaat verwijderen.
3. Reinig het waterreservoir onder stromend water. (Niet weergegeven)
4. Controleer het kwartsglas op beschadigingen en reinig het aan de buitenkant met een vochtige doek. (Niet weergegeven)
5. Controleer de O-ring op de kop van het apparaat op beschadigingen.

#### UVC-waterreservoir sluiten

Zo gaat u te werk:

5 K

1. Schuif het UVC-waterreservoir voorzichtig zodanig op de kop van het apparaat, dat de pal en groef van de bajonetsluiting in elkaar grijpen.
2. Draai het UVC-waterreservoir met de wijzers van de klok mee tot de aanslag en laat het vastklikken.



## UVC-lamp vervangen

UVC-lamp na ten hoogste 8000 bedrijfsuren vervangen.

- Om de UVC-lamp te kunnen vervangen moet u eerst de UVC-unit uitbouwen en na voltooiing van de werkzaamheden weer inbouwen. (® UVC-unit reinigen)
- Alleen lampen gebruiken waarvan het type en het vermogen overeenstemmen met die op het typeplaatje. (® Technische gegevens)
- Controleer het kwartsglas en de O-ring op beschadigingen vóór het inbouwen van de lamp en vervang deze zo nodig.

Zo gaat u te werk:

5 L

1. Draai na het verwijderen van het UVC-waterreservoir de plaatschroef eruit.
2. Draai de wartelmoer tegen de wijzers van de klok in van de kop van het apparaat.
3. Kwartsglas en O-ring met een lichte draai beweging van de kop van het apparaat aftrekken.
4. Trek de UVC-lamp eruit en vervang deze.
5. Plaats het kwartsglas met de O-ring tot aan de aanslag in de kop van het apparaat.
6. Klemschroef met de wijzers van de klok mee tot de aanslag vastdraaien.
7. Plaatschroef erin en vastdraaien.
8. UVC-waterreservoir sluiten. (® UVC-voorzuiweringsapparaat reinigen)

## Opslag/overwinteren

Bij watertemperaturen beneden +4 °C of op zijn laatst bij kans op vorst, moet u het apparaat uit bedrijf nemen.

- Maak het apparaat zo goed mogelijk leeg, reinig het grondig en controleer of het beschadigd is.
- Maak alle slangen, buizen en aansluitingen zo goed mogelijk leeg.

## Afvoer van het afgedankte apparaat

Ondersteun ons bij het streven naar een intact milieu en neem de volgende afvoeradviezen in acht!



### OPMERKING

Dit apparaat niet met het huishoudelijk afval afvoeren!

- Apparaat door afknippen van de netvoedingskabel onbruikbaar maken en via het daarvoor bedoelde inname-systeem afvoeren.
- UVC/lamp alleen via het daartoe bestemde recyclingsysteem afvoeren.

Niet meer gebruikt filterschuim en pakkingen kunnen samen met het huishoudelijk afval worden afgevoerd.

## Garantievoorwaarden

PfG geeft vanaf de verkoopdatum gedurende 2 jaar garantie op aantoonbare materiaal- en fabricagefouten. Op slijtde-len, zoals lampen, is geen garantie van toepassing. Om aanspraak te kunnen maken op garantie moet u in het bezit zijn van de kassabon. De aanspraak op garantie vervalt bij onoordeelkundig gebruik, elektrische of mechanische beschadiging als gevolg van misbruik en tevens in geval van onvakkundige reparatie door niet bevoegde monteurs. Reparaties mogen uitsluitend worden verricht door PfG of door monteurs die door PfG hiervoor de bevoegdheid hebben gekregen. Om gebruik te maken van de garantie, kunt u het beschadigde apparaat of het defecte onderdeel samen met een foutenbeschrijving en de kassabon opsturen aan PfG. PfG behoudt zich het recht voor montagekosten aan te rekenen. PfG is niet aansprakelijk voor transportschade. Deze dient u onmiddellijk te verhalen op het transportbedrijf. Andere aanspraken, om het even van welke aard, maar in het bijzonder voor gevolgschade, zijn uitgesloten. Deze garantie is geen inbreuk op de aanspraken van de eindverbruiker jegens de dealer.

## **ADVERTENCIA**

- Este equipo puede ser utilizado por niños a partir de 8 años y mayores así como por personas con capacidades físicas, sensoriales o mentales reducidas o que no dispongan de la experiencia y conocimientos necesarios, cuando sean supervisados o hayan sido instruidos en el uso seguro del equipo y los posibles peligros resultantes.
- Los niños no deben jugar con el equipo.
- Está prohibido que los niños ejecuten la limpieza y el mantenimiento sin supervisión.
- El equipo tiene que estar protegido con un dispositivo de protección contra corriente de fuga máxima de 30 mA.
- Conecte el equipo sólo cuando los datos eléctricos del equipo coinciden con los datos de la alimentación de corriente. Los datos del equipo se encuentran en la placa de datos técnicos en el equipo, en el embalaje o en estas instrucciones.
- Opere el equipo sólo cuando no se encuentren personas en el agua.
- Existe peligro de muerte o lesiones graves por choque eléctrico. Separe todos los equipos eléctricos que se encuentran en el agua de la red de corriente antes de tocar el agua.
- No emplee el equipo cuando las líneas eléctricas o la caja estén dañadas.
- La línea de conexión dañada no se pueden sustituir. Deseche el equipo.

### **Indicaciones de seguridad**

#### **Instalación eléctrica conforme a lo prescrito**

- Las instalaciones eléctricas deben cumplir las prescripciones de montaje nacionales y se deben realizar sólo por un electricista calificado.
- Una persona es un electricista calificado cuando por su formación, conocimientos y experiencias profesionales es capaz y está autorizada a valorar y ejecutar los trabajos encargados. Los trabajos como personal técnico también incluyen el reconocimiento de los posibles peligros y el cumplimiento de las correspondientes normas, prescripciones y disposiciones regionales y nacionales.
- En caso de preguntas y problemas dirijase a personal electricista especializado.
- Las líneas de prolongación y distribuidores de corriente (p. ej. enchufes múltiples) deben ser apropiados para el empleo a la intemperie (protegido contra salpicaduras de agua).
- Proteja las conexiones de enchufe contra humedad.
- Conecte el equipo sólo a un tomacorriente instalado conforme a lo prescrito.

### Funcionamiento seguro

- No transporte ni tire el equipo por la línea eléctrica.
- Tienda las líneas con protección contra daños y garantice que ninguna persona tropiece con ellas.
- Abra la caja del equipo o las partes pertenecientes sólo si esto se requiere expresamente en estas instrucciones.
- Ejecute en el equipo sólo los trabajos descritos en estas instrucciones. Si no es posible eliminar determinados problemas diríjase a una oficina de atención a los clientes o en caso de dudas al fabricante.
- Emplee para el equipo sólo piezas de recambio y accesorios originales.
- No realice nunca modificaciones técnicas en el equipo.

### Indicaciones sobre estas instrucciones de uso

La compra del producto **PondoClear Set 4000** es una buena decisión.

Lea minuciosamente las instrucciones y familiarícese con el equipo antes de usar el mismo por primera vez. Todos los trabajos en y con este equipo sólo se deben ejecutar conforme a estas instrucciones.

Tenga necesariamente en cuenta las indicaciones de seguridad para garantizar un uso correcto y seguro del equipo.

Guarde cuidadosamente estas instrucciones. Entregue estas instrucciones al nuevo propietario en caso de cambio de propietario.

### Indicaciones de advertencia en estas instrucciones

Las indicaciones de advertencia contenidas en estas instrucciones están clasificadas mediante palabras de advertencia que muestran la dimensión del peligro.



#### ADVERTENCIA

- Denomina una situación posiblemente peligrosa.
- En caso de incumplimiento, la consecuencia puede ser la muerte o una lesión muy grave.



#### CUIDADO

- Denomina una situación posiblemente peligrosa.
- En caso de incumplimiento, la consecuencia puede ser una lesión ligera.



#### INDICACIÓN

Informaciones que sirven para una mejor comprensión o la prevención de posibles daños materiales o medioambientales.

### Referencias en estas instrucciones

- 5 A Referencia a una ilustración, p. ej. ilustración A.
- ® Referencia a otro capítulo.

## Descripción del producto

### Volumen de suministro y estructura del equipo

Las piezas que pertenecen al suministro se encuentran en el recipiente y se tienen que sacar primero del recipiente.

- Para abrir el recipiente consulte el punto ® Montaje.

5 A	PondoClear Set 4000	Cantidad
	<b>Equipo sumergido</b>	
1	Tapa de la caja	1 pza.
2	Caja	1 pza.
3	Boquilla de manguera (1 x con anillo en O) y tuerca racor - Para la conexión de una manguera de $\text{Æ}20$ mm (6)	2 pzas.
4	Equipo preclarificador UVC - Lámpara UVC integrada en el equipo elimina con su luz las algas que se encuentran en el agua.	1 pza.
5	Bomba del estanque - Bombea el agua del estanque primero al equipo preclarificador UVC (4) y después al recipiente (8).	1 pza.
6	Manguera de $\text{Æ}20$ mm - Conecta el equipo preclarificador UVC (4) con el recipiente (8).	1 pza.
	<b>Filtro</b>	
7	Tapa del recipiente	1 pza.
8	Recipiente - El suministro incluye adicionalmente el equipo sumergido, la manguera (6) y un paquete de accesorios con las boquillas de manguera (3), el codo de entrada (13) y los anillos en O. - Contiene esponjas de filtrado (9/10) y bioballs (12) como elementos filtrantes.	1 pza.
9	- Esponja de filtrado gruesa para la limpieza mecánica y la nitrificación del agua	1 pza.
10	Esponja de filtrado fina para la limpieza mecánica y la desnitrificación del agua	1 pza.
11	Salida, apropiada para un tubo de alta temperatura DN 50 o una manguera de $\text{Æ}2''$ .	1 pza.
12	Las bacterias se adhieren a los bioballs que después tienen efecto de elemento filtrante para la limpieza biológica del agua.	15 pzas.
13	Codo de entrada	1 pza.

### Descripción del funcionamiento

PondoClear Set 4000 es un sistema de filtrado para la limpieza mecánica y biológica de estanques de jardín. Una bomba de estanque presiona el agua por distintas fases de limpieza. Después el agua retorna al estanque de jardín.

### Uso conforme a lo prescrito

PondoClear Set 4000, denominado "equipo", se puede utilizar sólo de la forma siguiente:

- Para limpiar los estanques de jardín.
- Operación sólo con agua a una temperatura del agua de  $+4$  °C a  $+35$  °C.
- Operación observando los datos técnicos.

Para el equipo son válidas las siguientes limitaciones:

- No emplee en piscinas.
- Está prohibido operar con otros líquidos distintos del agua.
- No opere nunca sin circulación de agua.
- No emplee el equipo para fines industriales.
- No emplee el equipo en combinación con productos químicos, alimentos y sustancias fácilmente inflamables o explosivas.

### Montaje

Las piezas que pertenecen al suministro se encuentran en el recipiente y se tienen que sacar primero del recipiente.

#### Abertura/cierre del recipiente

Proceda de la forma siguiente:

5 B

#### Abertura del recipiente

- Separe las lengüetas a ambos lados del recipiente cuidadosamente de las pestañas y saque la tapa del recipiente hasta arriba.

#### Cierre del recipiente

- Coloque la tapa del recipiente en el recipiente y presiónela cuidadosamente hasta que las lengüetas encajen en las pestañas. (No se muestra).

## Montaje del filtro

Proceda de la forma siguiente:

5 C

1. Saque el paquete de accesorios, la manguera y el equipo sumergido del recipiente y ponga todo al lado.
2. Introduzca el codo de entrada desde el interior en el orificio de entrada y alinéelo hacia el fondo del recipiente.
3. Atornille una boquilla de manguera del paquete de accesorios desde afuera en el codo de entrada.
  - La tuerca racor de la boquilla de manguera debe contener un anillo en O. Si no lo tiene hay que colocarlo.
4. Cierre el recipiente. (® Montaje)

## Conexión del equipo sumergido en el filtro

Proceda de la forma siguiente:

1. Atornille una boquilla de manguera del paquete de accesorios en la salida del equipo sumergido.
2. Desplace los extremos de manguera hasta el tope en las boquillas de manguera de ambos equipos.

## Emplazamiento y conexión



### ADVERTENCIA

Son posibles la muerte o lesiones graves por tensión eléctrica peligrosa.

- Desconecte la tensión de alimentación de todos los equipos que se encuentran en el agua antes de tocar el agua.
- Antes de realizar trabajos en el equipo desconecte la tensión de alimentación.

Proceda de la forma siguiente:

5 D, E

1. Coloque el equipo sumergido en un fondo plano en el estanque y emplace el filtro en el borde del estanque.
  - Tenga en cuenta la profundidad máxima de sumersión del equipo sumergido.
  - Emplace el filtro al aire libre o entiérrelo, si fuera necesario, como máximo hasta la mitad.
  - Recomendación: La salida del filtro indica al estanque.
2. Guíe el agua al estanque y garantice una inclinación suficiente de la tubería.
  - Fara el retorno del agua al estanque se puede usar un sistema de tubos de alta temperatura DN 50 o dos mangueras de 2".
  - El tubo se fija en la salida del equipo o la manguera de 2" se fija con una abrazadera en la salida.
3. Prepare la conexión eléctrica.
  - Garantice la seguridad cuando coloque las líneas de conexión. (® Indicaciones de seguridad)

## Funcionamiento



### ADVERTENCIA

La muerte o graves lesiones por tensión eléctrica peligrosa durante el funcionamiento del equipo en un estanque.

- Nunca opere el equipo en un estanque para nadar.

De la siguiente forma establece la alimentación eléctrica:

**Conexión:** Conecte el equipo con la red. El equipo se conecta de inmediato.

**Desconexión:** Separe el equipo de la red.

## Eliminación de fallos

Fallo	Causa	Ayuda
El equipo no tiene una potencia satisfactoria.	El equipo no está todavía largo tiempo en servicio	El pleno efecto de limpieza biológico se alcanza después de algunas semanas
	Agua extremadamente sucia	Elimine las algas y hojas del estanque. Cambie el agua
	Exceso de peces y animales en el estanque	Valor aproximativo: Peces de aprox. 60 cm de longitud por 1 m <sup>3</sup> de agua de estanque
	Medios filtrantes sucios	Limpie los medios filtrantes
	Caja de filtro de la bomba sucia	Limpie la caja de filtro de la bomba
	Unidad de rodadura bloqueada	Limpie la bomba
	Tubo de vidrio cuarzoso sucio	Desmonte el UVC y limpie el vidrio cuarzoso
La indicación de la lámpara UVC no se ilumina.	La clavija de UVC no está conectada a la red	Conecte la clavija de UVC a la red
	Lámpara UVC defectuosa	Cambio de la lámpara UVC
	Conexión defectuosa	Compruebe la conexión eléctrica
	UVC sobrecalentado	Después del enfriamiento se conecta automáticamente el UVC
No sale agua por la entrada del estanque	La clavija de la bomba no está conectada a la red	Conecte la clavija de la bomba a la red
	Entrada del estanque obstruida	Limpie la entrada del estanque

## Piezas de desgaste

- Elemento de espuma filtrante
- Unidad de rodadura
- Lámpara UVC, vidrio cuarzoso y junta tórica para vidrio cuarzoso

## Limpieza y mantenimiento

Las medidas de limpieza y mantenimiento descritas a continuación se tienen que ejecutar regularmente para garantizar el funcionamiento correcto de los distintos equipos. Los intervalos de limpieza dependen del grado de suciedad / la carga del estanque de jardín. Tenga en cuenta las indicaciones de seguridad y precaución.



### ADVERTENCIA

Son posibles la muerte o lesiones graves por tensión eléctrica peligrosa.

- Desconecte la tensión de alimentación de todos los equipos que se encuentran en el agua antes de tocar el agua.
- Antes de realizar trabajos en el equipo desconecte la tensión de alimentación.

## Limpieza del filtro

Para ejecutar los trabajos de limpieza y mantenimiento en el filtro y el equipo sumergido se tiene que desconectar el equipo sumergido y abrir el equipo correspondiente (® Montaje). Después se tienen que cerrar bien los equipos y comprobar el funcionamiento correcto de las conexiones y líneas.

Proceda de la forma siguiente:

5 F

1. Saque todas las esponjas de filtrado simultáneamente.
2. Saque todos los bioballs.
3. Limpie las esponjas de filtrado, el recipiente y los bioballs bajo agua corriente.
4. Coloque las esponjas de filtrado después simultáneamente.
  - Garantice la disposición correcta de las esponjas.
5. Coloque los bioballs en la cámara del lado de salida.
6. Cierre el recipiente. (® Montaje)

## Sustitución de losmediosfiltrantes

- Sustituya los medios filtrantes viejos por nuevos. Proceda de la misma manera como para la limpieza del filtro. (® Limpieza del filtro)

## **Limpieza de la caja del equipo sumergido**

### **Abertura y limpieza de la caja del equipo sumergido**

Proceda de la forma siguiente:

5 G

1. Suelte y quite el tornillo en el lado inferior de la caja.
  - El tornillo sirve como seguro de transporte y no se necesita para el funcionamiento.
2. Introduzca la mano debajo del borde de la tapa de la caja y levante la tapa de la caja.
3. Saque el juego del equipo.
4. Limpie la caja con agua y elimine sobre todo la suciedad en los orificios.

### **Cierre de la caja del equipo sumergido**

Proceda de la forma siguiente:

5 H

1. Coloque el equipo de nuevo en la caja.
2. Garantice que el cable de conexión se encuentre en el canal de cable.
3. Cierre la caja.

## **Limpieza de la bomba**

Para limpiar la bomba se tienen que sacar los equipos de la caja del equipo sumergido. (@ Limpieza de la caja del equipo sumergido)

Proceda de la forma siguiente:

5 I

1. Suelte la tuerca racor (déjala unida con el equipo preclarificador UVC) y saque la bomba hacia abajo.
2. Gire la tapa de la bomba en sentido antihorario y sáquela (cierre de bayoneta).
3. Saque la unidad de marcha (soporte magnético).
4. Limpie todas las piezas con agua. (No se muestra)
5. Monte el equipo en secuencia contraria.

## **Limpieza del equipo clarificador UVC**



### **CUIDADO**

La radiación ultravioleta de la lámpara UVC puede quemar los ojos o la piel.

- No opere nunca la lámpara UVC fuera de la carcasa.
- No opere nunca la lámpara UVC en una carcasa defectuosa.



### **CUIDADO**

El vidrio de cuarzo y la lámpara UVC se pueden romper y ocasionar lesiones de corte.

- Manipule con cuidado el vidrio de cuarzo y la lámpara UVC.

## **Abertura y limpieza de la caja de agua UVC**

Proceda de la forma siguiente:

5 J

1. Presione la lengüeta de encaje en la cabeza del equipo y gire después la caja de agua UVC en sentido antihorario hasta el tope.
2. Saque la caja de agua cuidadosamente de la cabeza del equipo.
3. Limpie la caja de agua bajo agua corriente. (No se muestra)
4. Compruebe si el vidrio cuarzoso está dañado y límpielo por fuera con un paño húmedo. (No se muestra)
5. Compruebe si el anillo en O en la cabeza del equipo está dañado.

## **Cierre de la caja de agua UVC**

Proceda de la forma siguiente:

5 K

1. Desplace la caja de agua UVC cuidadosamente en la cabeza del equipo hasta que encajen la pestaña y la ranura del cierre de bayoneta.
2. Gire la caja de agua UVC en sentido horario hasta que tope y encaje.

### Sustitución de la lámpara UVC

Sustituya la lámpara UVC a más tardar después de 8.000 horas de servicio.

- Desmonte el equipo preclarificador UVC para sustituir la lámpara UVC y móntelo de nuevo después de terminar el trabajo. (® Limpieza del equipo preclarificador UVC)
- Emplee sólo lámparas cuya denominación y especificación de potencia se correspondan con las especificaciones en la placa de datos técnicos. (® Datos técnicos)
- Antes de montar la lámpara UVC, compruebe si el vidrio de cuarzo y la junta tórica están dañados y sustitúyalos si fuera necesario.

Proceda de la forma siguiente:

1. Desenrosque el tornillo de chapa después de quitar la caja de agua UVC.
2. Desenrosque la tuerca racor en sentido antihorario de la cabeza del equipo.
3. Saque el vidrio cuarzoso y el anillo en O de la cabeza del equipo con un ligero movimiento de giro.
4. Saque y sustituya la lámpara UVC.
5. Introduzca el vidrio cuarzoso con el anillo en O hasta el tope en la cabeza del equipo.
6. Enrosque el tornillo de apriete en sentido horario hasta el tope.
7. Enrosque y apriete el tornillo de chapa.
8. Cierre la caja de agua UVC. (® Limpieza del equipo preclarificador UVC)

### Almacenamiento / Conservación durante el invierno

El equipo se tiene que poner fuera de servicio si la temperatura del agua baja por debajo de 4 °C o a más tardar cuando se esperen heladas.

- Vacíe el equipo en la medida posible, límpielo minuciosamente y compruebe si está dañado.
- Vacíe en la medida posible todas las mangueras, tuberías y conexiones.

### Desecho

Le pedimos que apoye nuestro esfuerzo de mantener intacto nuestro medio ambiente siguiendo las siguientes sugerencias sobre el desecho.



#### INDICACIÓN

Está prohibido desechar este equipo en la basura doméstica.

- Inutilice el equipo cortando el cable y entréguelo al sistema de recogida previsto.
- Deseche la lámpara UVC a través del sistema de recogida previsto.

Los elementos de espuma filtrantes y las juntas que ya no se usan se pueden desechar en la basura doméstica.

### Condiciones de garantía

PfG concede 2 años de garantía a partir de la fecha de venta por defectos de material y de fabricación comprobados. La garantía tampoco incluye las piezas de desgaste, p. ej. las lámparas. La condición para la prestación de garantía es la presentación del comprobante de compra. El derecho a garantía caduca en caso de una manipulación inadecuada, daños eléctricos o mecánicos debido a un uso indebido y trabajos de reparación inadecuados realizados por talleres no autorizados. Los trabajos de reparación sólo se deben ejecutar por PfG o talleres autorizados por PfG. En caso de presentación de derechos a garantía envíe el equipo reclamado o el componente defectuoso con una descripción del defecto y el comprobante de compra franco domicilio a PfG. PfG se reserva el derecho a reclamar los costes de montaje. PfG no se responsabiliza por los daños de transporte. Los daños de transporte se tienen que reclamar de inmediato a la agencia de transporte. Quedan excluidos cualquier otro derecho y especialmente los derechos por daños consecuenciales. Esta garantía no afecta los derechos del cliente final frente al comerciante.



## AVISO

- O aparelho pode ser utilizado por crianças com idade igual ou superior a 8 anos e pessoas com capacidades físicas, sensoriais ou mentais reduzidas ou com falta de experiência ou conhecimentos, enquanto vigiadas por adultos ou quando foram informadas sobre o uso seguro do aparelho e entenderam os riscos remanescentes.
- Crianças não podem brincar com o aparelho.
- A limpeza e a manutenção não podem ser realizadas por crianças sem que sejam vigiadas por adultos.
- O disjuntor de corrente de avaria deve proteger o aparelho com o valor máximo de 30 mA - rated leakage current.
- Antes de conectar o aparelho, controlar que as características eléctricas do aparelho correspondem às da rede eléctrica. As características do aparelho estão indicadas na etiqueta de identificação, sobre a embalagem ou nestas instruções de uso.
- Operar o aparelho só quando não estão pessoas na água.
- Morte ou graves lesões por electrocussão! Antes de meter a mão na água, desligue a alimentação eléctrica de todos os aparelhos que se encontram na água.
- O aparelho não pode ser utilizado quando apresenta cabos e fios defeituosos ou a carcaça danificada.
- O cabo de alimentação defeituoso não pode ser substituído. O aparelho deve ser substituído.

### Instruções de segurança

#### Instalação eléctrica conforme as normas vigentes

- Todas as instalações eléctricas devem preencher os requisitos constantes das normas nacionais, podendo ser realizadas só por um electricista qualificado e autorizado.
- É electricista quem em virtude da sua formação profissional, conhecimentos e experiência profissional tem a habilitação e autorização para julgar e realizar os trabalhos dos quais for encarregado. O trabalho como electricista também inclui a capacidade de reconhecer eventuais perigos e a observação das normas, disposições e regulamentos nacionais e regionais.
- Se houver dúvidas ou problemas, dirija-se a um electricista qualificado e autorizado!
- Os fios de extensão e distribuidores eléctricos (por exemplo, conjunto de várias tomadas) devem ser autorizados para a utilização fora da casa (protecção contra salpicos de água).
- Proteger a ficha contra a penetração de água.
- Conectar o aparelho só com uma tomada instalada de acordo com as normas vigentes.

### Operação segura

- Não transportar ou puxar o aparelho pelo cabo eléctrico.
- Instalar os cabos e fios de forma que estejam protegidos contra danificação e ninguém possa tropeçar.
- Não abrir a carcaça do aparelho ou os componentes do mesmo, a menos que as instruções de uso autorizem expressamente tal intervenção.
- Fazer só os trabalhos, no aparelho, descritos nestas instruções de uso. Recomendamos que se dirija a um centro de serviço ou, em caso de dúvida, ao fabricante, caso não consiga eliminar os problemas.
- Utilizar exclusivamente peças e acessórios originais para o aparelho.
- Nunca proceda a modificações técnicas do aparelho.

### Explicações necessárias às Instruções de uso

Com a aquisição do produto **PondoClear Set 4000** tomou uma boa decisão.

Antes de utilizar pela primeira vez o aparelho, leia atentamente as instruções de uso e familiarize-se com a operação.

Todos os trabalhos com este aparelho poderão ser realizados exclusivamente conforme as presentes instruções.

Observe estritamente as instruções de segurança com respeito ao uso correcto e seguro do aparelho.

Guarde estas instruções de uso em local seguro. Se ceder o aparelho a outra pessoa, entregue-lhe as instruções de uso.

### Avisos usados nestas instruções

As instruções de advertência estão classificadas por palavras-sinal que informam sobre o grau do perigo.



#### ADVERTÊNCIA

- Refere-se a uma situação eventualmente perigosa.
- A não observação pode provocar a morte ou lesões muito graves.



#### CUIDADO

- Refere-se a uma situação eventualmente perigosa.
- A não observação pode provocar ligeiras lesões ou ferimentos não graves.



#### NOTA

Informações que servem para compreender melhor ou prevenir eventuais danos materiais ou ecológicos.

### Notas remissivas usadas nestas instruções

- 5 A Faz referência a uma figura, p. ex., figura A
- © Nota remissiva a outro capítulo

## Descrição do produto

### Entrega e montagem do aparelho

As peças que fazem parte do volume de entrega encontram-se no depósito onde devem ser retiradas!

- Para abrir o recipiente, ® montagem.

5 A	PondoClear Set 4000	Número
	<b>Unidade de imersão</b>	
1	Tampa	1 unidade
2	Carçaça	1 unidade
3	Bocal para mangueira(1 x com O-ring) e porca de capa - Para ligar uma mangueira /Æ20 mm (6)	2 unidades
4	Aparelho de pré-tratamento UVC - Uma lâmpada UVC, no aparelho, irradia as algas existentes na água e mata-as.	1 unidade
5	Bomba - A bomba transporta a água do lago ao aparelho de pré-tratamento UVC (4) e depois ao recipiente (8).	1 unidade
6	Mangueira /Æ20 mm - Liga o aparelho de pré-tratamento UVC (4) com o recipiente (8).	1 unidade
	<b>Filtro</b>	
7	Tampa	1 unidade
8	Recipiente - Quando preparado para a expedição, o recipiente contém adicionalmente a unidade de imersão, a mangueira (6) e uma embalagem com os bocais (3) para a mangueira, o tubo curvo de entrada (13) e os O-rings. - Contém, como elementos filtrantes, elementos de esponja (9/10) e bioballs (12).	1 unidade
9	- Elemento de esponja grossa, para a limpeza mecânica e nitrificação da água	1 unidade
10	Elemento de esponja fina, para a limpeza mecânica e desnitrificação da água	1 unidade
11	Saída, para tubo HT DN 50 ou mangueira /Æ 2"	1 unidade
12	Os bioballs, depois de colonizados por bactérias, funcionam como elemento filtrante para a depuração biológica da água	15 unidades
13	Tubo curvo de entrada	1 unidade

### Descrição do funcionamento

PondoClear Set 4000 é um sistema de filtros destinado à depuração mecânica e biológica de lagos de jardim. O bomba faz a água passar por vários filtros. Depois, a água retorna ao lago de jardim.

### Emprego conforme o fim de utilização acordado

PondoClear Set 4000, doravante designado aparelho", só pode ser utilizado conforme descrito abaixo:

- Para limpar lagos e tanques de jardim.
- Pode ser operado só a temperaturas de água de +4 °C a +35 °C.
- Operação, sendo observadas as características técnicas.

O aparelho está sujeito a estas restrições:

- Não utilizar em piscinas.
- Nunca operar com outros líquidos que não a água.
- Nunca operar a bomba sem que seja percorrida por água.
- Não serve para utilizações industriais.
- Não utilizar em contacto com produtos químicos, géneros alimentícios, combustíveis ou substâncias explosivas.

### Montagem

As peças que fazem parte do volume de entrega encontram-se no depósito onde devem ser retiradas!

#### Abrir/fechar o depósito

Proceder conforme descrito abaixo:

5 B

#### Abrir o depósito

- Abrir, em ambos os lados do recipiente, cuidadosamente os fechos e retirar a tampa.

#### Fechar o depósito

- Colocar a tampa no recipiente e pressionar cuidadosamente para baixo até que os fechos engatem. (Sem ilustração.)

### Montar o filtro

Proceder conforme descrito abaixo:

- 5 C
1. Tirar do recipiente o acessório, a mangueira e a unidade de imersão.
  2. Passar, de dentro, o tubo curvo de entrada pela abertura e alinhar ao fundo do recipiente.
  3. Enroscar, de fora, um bocal do acessório ao tubo curvo de entrada.
    - No interior da porca de capa do bocal para a mangueira deve encontrar-se um O-ring. Em caso de falta, colocar um ring.
  4. Fechar o recipiente. (® Montagem)

### Ligar a unidade de imersão ao filtro

Proceder conforme descrito abaixo:

1. Enroscar um bocal do acessório à saída da unidade de imersão.
2. Enfiar as extremidades da mangueira sobre os bocais de ambos aparelhos, até encontrarem resistência.

### Posicionar e conectar



#### AVISO

Morte ou graves lesões por tensão eléctrica perigosa!

- Antes de meter a mão na água, desligue a alimentação eléctrica de todos os aparelhos que se encontram na água.
- Antes de trabalhar no aparelho, desligar a alimentação eléctrica.

Proceder conforme descrito abaixo:

- 5 D, E
1. Pôr a unidade de imersão sobre fundo plano, no lago, e colocar o filtro na margem do lago.
    - Observar a profundidade máxima da unidade de imersão.
    - Deixar o filtro na margem ou ou enterrar um pouco (máximo: até à metade).
    - Recomendação: A saída do filtro está voltada ao lago de jardim.
  2. Reconduzir a água ao lago de jardim. A mangueira deve apresentar inclinação suficiente.
    - Para o retorno da água ao lago, podem ser utilizados um sistema de tubos HT de DN 50 ou mangueiras de 2 polegadas.
    - O tubo deve ser enfiado na saída do filtro ou a mangueira de 2 polegadas deve ser fixada à saída mediante uma abraçadeira.
  3. Preparar a conexão eléctrica.
    - Ao instalar os cabos de alimentação, observar as normas de segurança. (® Instruções de segurança)

### Operação



#### AVISO

Morte ou graves lesões por tensão eléctrica perigosa quando o aparelho é operado numa piscina.

- O aparelho nunca pode ser operado numa piscina.

Estabelecer a alimentação eléctrica conforme abaixo descrito:

**Ligar:** Ligar o aparelho com a rede eléctrica. O aparelho arranca de imediato.

**Desligar:** Desconectar o aparelho da rede eléctrica.

## Eliminação de falhas

### Anomalias

Anomalia	Causa	Remédio
Efeito insatisfatório do aparelho	Período de funcionamento insuficiente	O pleno efeito da limpeza biológica é atingido só após algumas semanas
	Água muito suja	Tirar algas e folhas do tanque, substituir a água
	Excesso de animais no tanque	Valor de orientação: cerca de 60 cm de comprimento de peixe por 1 m <sup>3</sup> de água
	Elementos filtrantes sujos	Limpar os elementos filtrantes
	Carcaça do filtro da bomba é suja	Limpar a carcaça
	Rotor bloqueado	Limpar a bomba
	Tubo de vidro sujo	Desmontar o aparelho UVC e limpar vidro de cristal
O LED da lâmpada UVC não se acende	Falta de efeito ultravioleta da lâmpada UVC	A lâmpada deve ser substituída de 8000 horas
	A ficha do UVC não está conectada	Conectar a ficha eléctrica do aparelho UVC
	Lâmpada UVC defeituosa	Substituir a lâmpada UVC
	Ponto de conexão defeituoso	Verificar o ponto de conexão
Da mangueira de retorno do sistema não sai água ao tanque	Excesso de calor do UVC	Depois de arrefecido, o UVC é ligado automaticamente
	A ficha eléctrica da bomba não está conectada	Conectar a ficha da bomba
	Mangueira de retorno entupida	Desentupir a mangueira

### Peças de desgaste

- Espuma filtrante
- Rotor
- Lâmpada UVC, cristal e O-ring para o cristal

### Limpeza e manutenção

Para que os diversos aparelhos possam cumprir as suas funções, devem ser regularmente executados os trabalhos de limpeza e manutenção descritos abaixo. O ciclo de limpezas depende da contaminação/sujidade contida no lago de jardim. Observe as instruções de segurança!



#### AVISO

Morte ou graves lesões por tensão eléctrica perigosa!

- Antes de meter a mão na água, desligue a alimentação eléctrica de todos os aparelhos que se encontram na água.
- Antes de trabalhar no aparelho, desligar a alimentação eléctrica.

### Limpar o filtro

Anteriormente à limpeza e manutenção do filtro e da unidade de imersão, esta deve ter sido desligada e o respectivo aparelho, aberto (® montagem). Depois dos trabalhos, fechar bem os aparelhos e controlar o funcionamento de todos os pontos de união/conexão e dos tubos e cabos.

Proceder conforme descrito abaixo:

5 F

1. Tirar fora simultaneamente todos os elementos de esponja.
2. Tirar todos os bioballs.
3. Limpar os elementos de esponja, o recipiente e os bioballs em água corrente.
4. Colocar simultaneamente todos os elementos de esponja no recipiente.
  - Controlar a disposição e o alinhamento correctos dos elementos de esponja!
5. Colocar os bioballs na câmara situada no lado da saída.
6. Fechar o recipiente. (® Montagem)

### Substituir os filtros

- Substituir todos os filtros. Os passos a realizar correspondem aos da limpeza do filtro. (® Limpar o filtro)

### **Limpar a carcaça da unidade de imersão**

#### **Abrir e limpar a carcaça da unidade de imersão**

Proceder conforme descrito abaixo:

- 5 G
1. Desapertar e afastar o parafuso situado na face inferior da carcaça.
    - O parafuso servem como elemento de bloqueio durante o transporte, sendo desnecessário para a operação.
  2. Agarrar a tampa pela borda e abrir.
  3. Tirar o conjunto.
  4. Limpar a carcaça em água corrente e afastar todos os entupimentos das aberturas.

#### **Fechar a carcaça da unidade de imersão)**

Proceder conforme descrito abaixo:

- 5 H
1. Colocar o aparelho na carcaça.
  2. Controlar que o cabo de alimentação se encontra na passagem.
  3. Fechar a carcaça.

### **Limpar a bomba**

Antes de limpar a bomba, os aparelhos devem ser tirados da carcaça da unidade de imersão. (® Limpar a carcaça da unidade de imersão)

Proceder conforme descrito abaixo:

- 5 I
1. Desapertar a porca de capa (fica ligada com o aparelho de pré-tratamento UVC) e tirar a bomba.
  2. Girar a tampa no sentido contrário ao dos ponteiros do relógio e tirar (fecho de baioneta).
  3. Tirar o rotor (retenção magnética).
  4. Lavar todas as peças. (Sem ilustração)
  5. Montar o aparelho na ordem inversa à desmontagem.

### **Limpar o aparelho de pré-tratamento UVC**



#### **CUIDADO**

A radiação ultravioleta da lâmpada UVC é susceptível de causar queimaduras dos olhos ou da pele.

- Nunca utilizar a lâmpada UVC fora da carcaça.
- Nunca utilizar a lâmpada UVC numa caixa defeituosa.



#### **CUIDADO**

O vidro de sílica e a lâmpada UVC podem partir-se e provocar cortadelas.

- Ter muito cuidado ao manusear o vidro de sílica e a lâmpada UVC.

### **Abrir e limpar a carcaça UVC**

Proceder conforme descrito abaixo:

- 5 J
1. Premir a lingueta de engate da cabeça do aparelho e depois girar a carcaça UVC no sentido contrário ao dos ponteiros do relógio, até encontrar resistência.
  2. Retirar cuidadosamente a carcaça da cabeça do aparelho.
  3. Limpar a carcaça em água corrente. (Sem ilustração)
  4. Limpar o lado exterior do vidro de cristal com um pano húmido e verificar a ausência de defeitos. (Sem ilustração)
  5. Controlar, na cabeça do aparelho, a ausência de defeitos do O-ring.

### **Fechar a carcaça UVC**

Proceder conforme descrito abaixo:

- 5 K
1. Colocar a carcaça UVC cuidadosamente na cabeça do aparelho de forma que o pino engrane na ranhura do fecho de baioneta.
  2. Girar a carcaça UVC no sentido dos ponteiros do relógio até encontrar resistência e deixar engatar.

### Substituir a lâmpada UVC

Substituir a lâmpada UVC depois de 8000 horas.

- Para substituir a lâmpada UVC, desmontar o aparelho de pré-tratamento UVC e montar depois de acabados os trabalhos. (® Limpar o aparelho de pré-tratamento UVC)
- Podem ser utilizadas só lâmpadas cuja designação e potência correspondam às informações indicadas na placa de características. (® Características técnicas)
- Anteriormente à montagem, controlar o vidro de cristal e o O-ring com respeito a eventuais defeitos e, se preciso, substituir.

Proceder conforme descrito abaixo:

5 L

1. Depois de retirada a carcaça UVC, afastar o parafuso de folha metálica.
2. Girar a porca de capa no sentido contrário ao dos ponteiros do relógio e afastar da cabeça do aparelho.
3. Tirar com movimento giratório cuidadoso o vidro de cristal e o O-ring da cabeça.
4. Retirar a lâmpada UVC e substituir.
5. Introduzir o vidro de cristal, com O-ring, na cabeça do aparelho, até encontrar resistência.
6. Girar o parafuso de fixação no sentido dos ponteiros do relógio e apertar.
7. Enroscar e apertar o parafuso de folha metálica.
8. Fechar a carcaça UVC. (® Limpar o aparelho de pré-tratamento UVC)

### Armazenar/Invernar

O aparelho deve ser colocado fora de serviço a temperaturas inferiores a +4 da água ou em caso de geada.

- Esvaziar tanto quanto possível o aparelho, fazer limpeza cuidadosa e controlar se existem efeitos.
- Esvaziar, tanto quanto possível, as mangueiras, os tubos e os bocais de ligação.

### Descartar o aparelho usado

Apoie os nossos esforços por manter um ambiente saudável e limpa e observe estas indicações relativas à eliminação do aparelho inutilizável!



#### NOTA

O aparelho não poderá ser eliminado com o lixo doméstico.

- Tornar o aparelho inutilizável pela separação dos fios eléctricos e entregar ao sistema de recolha selectiva.
- Entregar o aparelho usado ou defeituoso ao sistema de recolha seletiva.

Os filtros gastos e os elementos de vedação defeituosos podem ser eliminados com o lixo doméstico.

### Condições de garantia

A PFG concede 2 anos de garantia a partir da data de aquisição, respondendo por defeitos de material e fabrico comprovados. As peças sujeitas a desgaste permanente, por exemplo, lâmpadas, não estão abrangidas pela garantia. A prestação de garantia implica a apresentação do talão de caixa. O direito à garantia caduca em caso de manejo incorrecto, danos eléctricos ou mecânicos provocados por uso fora do fim de utilização acordado ou reparação indevida por oficina não autorizada. Todas as reparações poderão ser executadas exclusivamente pela PFG ou por uma oficina concessionária. Em cada caso abrangido pelo direito à garantia, envie o aparelho defeituoso ou o componente defeituoso, franco domicílio, à PFG, incluindo breve descrição do defeito e talão de aquisição. A PFG reserva-se o direito de reclamar o pagamento da reparação. A PFG denega a responsabilidade por danos ocasionados durante o transporte do aparelho. O direito à indemnização de tais danos deve ser imediatamente dirigido à companhia de transporte competente. Ficam excluídos quaisquer outros direitos, especialmente com respeito a outros prejuízos resultantes de um determinado dano. Esta garantia não afecta eventuais direitos do cliente final contra o revendedor.

## **AVVISO**

- Questo apparecchio può essere utilizzato da bambini di età superiore a 8 anni e da persone con capacità fisiche, sensoriali o mentali ridotte, se sono supervisionate o se sono state istruite sull'uso sicuro dell'apparecchio e che sono in grado di comprendere i pericoli che ne possono derivare.
- Ai bambini è vietato giocare con l'apparecchio.
- La pulizia e la manutenzione utente non devono essere effettuate da bambini senza opportuna supervisione.
- L'apparecchio deve essere protetto con un dispositivo di protezione per correnti di guasto con una corrente di taratura di max. 30 mA.
- Collegare l'apparecchio solo se i dati elettrici dell'apparecchio e dell'alimentazione elettrica coincidono. I dati sono riportati sulla targhetta di identificazione dell'apparecchio, sulla confezione, oppure nelle presenti istruzioni d'uso.
- Utilizzare l'apparecchio solo quando nessuno è presente nell'acqua.
- Morte o gravi lesioni causate dalle scosse elettriche! Prima di mettere le mani nell'acqua, staccare dalla rete tutti gli apparecchi elettrici ivi presenti.
- Non utilizzare l'apparecchio se i cavi elettrici o l'alloggiamento sono danneggiati.
- Un cavo di alimentazione danneggiato non può essere sostituito. Smaltire l'apparecchio.

### **Avvertenze di sicurezza**

#### **Installazione elettrica conforme alle norme**

- Le installazioni elettriche devono soddisfare le disposizioni d'installazione nazionali e possono essere eseguite solo da un elettricista specializzato.
- Una persona viene considerata un elettricista specializzato se essa è abilitata e autorizzata - data la formazione professionale, le cognizioni tecniche e l'esperienza - a valutare e ad eseguire gli interventi conferiti. Il lavoro del tecnico comprende anche il saper riconoscere eventuali pericoli e l'osservanza delle norme, prescrizioni e disposizioni nazionali vigenti in materia.
- Rivolgersi ad un elettricista specializzato qualora dovessero sorgere domande e problemi.
- I cavi di prolungamento e distributori di corrente (ad es. prese multiple) devono essere adatti per l'impiego all'aperto (protetti contro gli spruzzi d'acqua).
- Proteggere i connettori dall'infiltrazione di umidità.
- Collegare l'apparecchio solo ad una presa installata secondo le norme.



### Funzionamento sicuro

- Non trasportare né tirare l'apparecchio per il cavo elettrico.
- Posare i cavi in modo che siano protetti contro i danni e assicurarsi che nessuno possa cadervi sopra.
- Aprire l'alloggiamento dell'apparecchio o dei relativi componenti solo se ciò è espressamente indicato nelle presenti istruzioni.
- Eseguire sull'apparecchio solo le operazioni descritte in queste istruzioni. In caso di mancata risoluzione dei problemi, rivolgersi ad un centro d'assistenza autorizzato o in caso di dubbio al produttore.
- Impiegare per l'apparecchio solo parti di ricambio ed accessori originali.
- Non apportare mai modifiche tecniche all'apparecchio.

### Note sulle presenti istruzioni d'uso

Avete fatto un'ottima scelta acquistando il prodotto **PondoClear Set 4000**.

Prima della messa in servizio leggere attentamente le istruzioni d'uso e familiarizzare con l'apparecchio. Eseguire tutte le operazioni su e con questo apparecchio osservando sempre le presenti istruzioni.

Osservare attentamente le norme di sicurezza al fine di garantire un impiego corretto e sicuro dell'apparecchio.

Conservare accuratamente queste istruzioni d'uso. Consegnarle al nuovo acquirente in caso di cambio di proprietà.

### Indicazioni di pericolo utilizzate in queste istruzioni

Le avvertenze contenute in queste istruzioni sono contrassegnate da parole segnaletiche che indicano l'entità del rischio.



#### AVVISO

- Definisce una situazione possibilmente pericolosa.
- In caso di inosservanza ne possono conseguire la morte o serie lesioni.



#### CAUTELA

- Definisce una situazione possibilmente pericolosa.
- In caso di inosservanza ne possono conseguire leggere o lievi lesioni.



#### NOTA

Informazioni destinate ad una migliore comprensione o alla prevenzione di possibili danni materiali o all'ambiente.

### Riferimenti utilizzati in queste istruzioni

- 5 A Rimando ad una figura, ad es. figura A.
- ® Rimando ad un altro capitolo.

## Descrizione del prodotto

### Consegna e macchine agricole

I componenti che fanno parte del volume di fornitura sono sistemati nel recipiente e quindi devono essere prima rimossi!

- Per l'apertura del serbatoio © assemblaggio.

5 A	PondoClear Set 4000	Quantità
	<b>Unità subacquea</b>	
1	Coperchio dell'alloggiamento	1 ST
2	Alloggiamento	1 ST
3	Ugello tubo flessibile (1 x con O-Ring) e dado a risvolto - Per collegare un tubo $\text{Æ}20$ mm (6)	2 ST
4	Predepuratore UVC - Una lampada UVC all'interno dell'apparecchio irradia nell'acqua le alghe presenti e le uccide.	1 ST
5	Pompa a immersione - Pompa l'acqua prima nel predepuratore UVC (4) e poi nel serbatoio (8)	1 ST
6	Tubo flessibile $\text{Æ}20$ mm - Collega il predepuratore UVC (4) con il serbatoio (8)	1 ST
	<b>Filtro</b>	
7	Coperchio del serbatoio	1 ST
8	Recipiente - Contiene in pronta consegna anche l'unità subacquea, il tubo flessibile (6), un kit con gli ugelli del tubo flessibile (3), il giunto d'aspirazione (13) e gli O-Ring - Contiene come elementi di filtro spugne per filtri (9/10) e bioballe (12)	1 ST
9	- Spugna per filtro ruvida per la pulitura meccanica e nitrificazione dell'acqua	1 ST
10	Spugna per filtro ruvida per la pulitura meccanica e nitrificazione dell'acqua	1 ST
11	Uscita, adatta per il tubo HT DN 50 o tubo flessibile $\text{Æ}2"$	1 ST
12	Bioballe, agiscono sulle colonie di batteri come filtri per la pulitura biologica dell'acqua	15 ST
13	Giunto di aspirazione	1 ST

### Descrizione del funzionamento

PondoClear Set 4000 è un sistema di filtri per la pulitura meccanica e biologica dei laghetti da giardino. Una pompa d'aspirazione pompa l'acqua in diversi stadi di pulitura. L'acqua verrà quindi riconfluita nel laghetto.

### Impiego ammesso

Il PondoClear Set 4000, chiamato "apparecchio", può essere utilizzato solo nel modo seguente:

- Per la pulizia di laghetti da giardino
- Funzionamento solo con acqua, temperatura compresa fra  $+4$  °C e  $+35$  °C.
- Funzionamento in conformità alle caratteristiche tecniche.

Per l'apparecchio valgono le seguenti restrizioni:

- Non utilizzarlo in laghetti destinati al nuoto.
- Non utilizzare l'apparecchio con liquidi diversi dall'acqua.
- Non utilizzarlo mai senza flusso d'acqua.
- Non utilizzarlo per scopi commerciali o industriali.
- Non utilizzarlo unitamente a prodotti chimici, generi alimentari, sostanze facilmente infiammabili o esplosive.

### Montaggio

I componenti che fanno parte del volume di fornitura sono sistemati nel recipiente e quindi devono essere prima rimossi!

#### Aprire/chiedere recipiente

Procedere nel modo seguente:

5 B

#### Aprire recipiente

- Rimuovere con cautela le linguette ai lati del serbatoio, dai naselli di chiusura e aprire il coperchio del serbatoio.

#### Chiudere recipiente

- Riporre il coperchio sul serbatoio premendolo verso il basso con cautela, fino a che le linguette non aggancino i naselli di chiusura. (Non raffigurato)

## Montare i filtri

Procedere nel modo seguente:

5 C

1. Estrarre il kit di aspirazione, il tubo e l'unità subacquea dal serbatoio e metterli da parte.
2. Infilare il bocchettone di aspirazione nell'apertura e orientarlo al fondo del serbatoio
3. Avvitare un raccordo per tubo, preso dal set, al bocchettone di aspirazione
  - Sul dado a risvolto dell'ugello del tubo flessibile deve essere presente un O-ring. Eventualmente collocarlo.
4. Chiudere il serbatoio. (® Montaggio)

## Collegare l'unità subacquea al filtro

Procedere nel modo seguente:

1. Agganciare un raccordo per tubi del kit d'aspirazione all'uscita dell'unità subacquea.
2. Far scorrere le estremità del tubo flessibile fino allo scatto sull'ugello di entrambi gli apparecchi.

## Installazione e allacciamento



### AVVISO

Possibilità di morte o di gravi lesioni per folgorazione!

- Prima di mettere le mani nell'acqua, disinserire la tensione di rete di tutti gli apparecchi ivi presenti.
- Disinserire la tensione di rete prima di intervenire sull'apparecchio.

Procedere nel modo seguente:

5 D, E

1. Porre l'unità subacquea sul fondo del laghetto e posizionare il filtro sulla sponda.
  - Prestare attenzione alla massima profondità di immersione dell'unità subacquea.
  - Lasciare libero il filtro o eventualmente interrarlo, al massimo fino a metà.
  - Consiglio: Puntare l'imboccatura del filtro verso il laghetto.
2. Far riconfluire l'acqua nel laghetto e verificare che la tubatura sia sufficientemente inclinata.
  - Per il ricircolo dell'acqua nel laghetto è possibile utilizzare un sistema di tubi DN 50 HT oppure tubi flessibili di 2".
  - Il tubo viene posto sull'uscita ai lati dell'apparecchio, o il tubo flessibile 2" viene fissato sull'uscita con una fascetta per tubo flessibile.
3. Predisporre il collegamento elettrico.
  - Prestare attenzione nel collegare i tubi di allacciamento. (® Norme di sicurezza)

## Funzionamento



### AVVISO

Pericolo di morte o gravi lesioni per folgorazione in caso di funzionamento dell'apparecchio in un bacino o laghetto natatorio.

- Non far funzionare mai l'apparecchio in un bacino o laghetto natatorio.

Realizzare l'alimentazione elettrica procedendo nel modo seguente:

**Avviamento:** Collegare l'apparecchio alla rete. L'apparecchio si avvia immediatamente.

**Spegnimento:** Staccare l'apparecchio dalla rete.

## Eliminazione di anomalie

Guasto	Causa	Rimedio
L'apparecchio non fornisce prestazioni soddisfacenti	Apparecchio non ancora in funzione da molto	Il pieno effetto biologico di depurazione viene raggiunto solo dopo alcune settimane
	L'acqua è estremamente sporca	Togliere alghe e foglie dal laghetto, cambiare l'acqua
	Quantità di pesci ed altri animali troppo alta	Valore orientativo: lunghezza pesci ca. 60 cm in 1 m <sup>3</sup> d'acqua del laghetto
	I mezzi filtranti sono sporchi	Pulire i mezzi filtranti
	Scatola del filtro della pompa sporca	Pulire la scatola del filtro della pompa
	Unità rotante bloccata	Pulire la pompa
	Il tubo di vetro di quarzo è sporco	Smontare UVC e pulire il vetro di quarzo
Segnalatore lampada UVC non acceso	La lampada UVC non ha più potenza	La lampada deve venire sostituita dopo 8000 ore d'esercizio
	Spina elettrica dell'UVC non collegata	Collegare la spina elettrica dell'UVC
	Lampada UVC difettosa	Sostituire la lampada UVC
	Collegamento difettoso	Controllare l'allacciamento elettrico
Nessuna uscita d'acqua dall'entrata nel laghetto	UVC surriscaldato	Dopo il raffreddamento inserimento automatico dell'UVC
	Spina elettrica della pompa non collegata	Collegare la spina elettrica della pompa
	Entrata laghetto intasata	Pulire entrata laghetto

## Pezzi soggetti a usura

- Elemento filtrante di espanso
- Unità rotante
- Lampada UVC, vetro di quarzo e O-ring per vetro di quarzo

## Pulizia e manutenzione

Per far sì che le diverse componenti possano svolgere le proprie funzioni, compiere regolarmente le seguenti misure di pulizia e manutenzione. Il ciclo di pulizia dipende dal tipo di contaminazione del laghetto da giardino. Osservare le norme di sicurezza e gli avvertimenti!



### AVVISO

Possibilità di morte o di gravi lesioni per folgorazione!

- Prima di mettere le mani nell'acqua, disinserire la tensione di rete di tutti gli apparecchi ivi presenti.
- Disinserire la tensione di rete prima di intervenire sull'apparecchio.

## Pulire il filtro

Durante la pulizia e manutenzione del filtro e dell'unità di immersione, quest'ultima deve essere spenta e il suo dispositivo dev'essere aperto (® assemblaggio) Infine richiudere con cautela i dispositivi e verificare che tutti collegamenti e le tubature funzionino in modo efficiente.

Procedere nel modo seguente:

5 F

1. Rimuovere contemporaneamente tutte le spugne del filtro.
2. Rimuovere tutte le bioballe
3. Lavare sotto acqua corrente le spugne del filtro, il serbatoio e le bioballe.
4. Riposizionare contemporaneamente le spugne filtro nel serbatoio.
  - Prestare attenzione all'ordine e direzionamento delle spugne!
5. Riporre le bioballe nella cassetta ai lati dell'uscita.
6. Chiudere il serbatoio. (® Montaggio)

## Sostituire il mezzo filtrante

- Sostituire vecchi i mezzi filtranti con i nuovi. Procedere come per la pulizia dei filtri. (® Pulire il filtro)

## **Pulire le componenti dell'unità subacquea**

### **Aprire e pulire il supporto dell'unità subacquea**

Procedere nel modo seguente:

5 G

1. Allentare la vite sulla parte inferiore dell'alloggiamento e rimuoverla.
  - La vite serve alla sicurezza durante il trasporto e non è necessaria per il funzionamento.
2. Afferrare il bordo inferiore del coperchio e capovolgerlo.
3. Prelevare il set degli attrezzi.
4. Pulire l'alloggiamento, pulire particolarmente le aperture dalla sporcizia.

### **Richiudere le componenti dell'unità subacquea**

Procedere nel modo seguente:

5 H

1. Riposizionare i dispositivi nell'alloggiamento.
2. Prestare attenzione che il cavo di collegamento si trovi nel passacavo.
3. Richiudere l'alloggiamento.

## **Pulire pompa**

Per la pulizia della pompa rimuovere gli apparecchi dell'unità subacquea. (® pulire l'alloggiamento dell'unità subacquea)

Procedere nel modo seguente:

5 I

1. Allentare il dado a risvolto (che rimane collegato al predepuratore UVC) e tirare la pompa verso il basso.
2. Svitare il tappo della pompa in senso antiorario e rimuoverla (chiusura a baionetta).
3. Estrarre l'unità di funzionamento (supporto magnetico).
4. Lavare tutte le componenti. (Non raffigurato)
5. Montare l'apparecchio seguendo l'ordine inverso.

## **Pulizia del depuratore UVC**



### **CAUTELA**

La radiazione ultravioletta della lampada UVC può ustionare gli occhi o la cute.

- Non utilizzare mai la lampada UVC al di fuori del corpo.
- Non utilizzare mai la lampada UVC in un corpo difettoso.



### **CAUTELA**

Il vetro al quarzo e la lampada UVC possono frantumarsi e causare lesioni da taglio.

- Manipolare cautamente il vetro di quarzo e la lampada UVC.

## **Aprire la vaschetta dell'acqua UVC e pulire**

Procedere nel modo seguente:

5 J

1. Spingere la linguetta di sollevamento sulla parte anteriore dell'apparecchio e infine svitare in senso antiorario la vaschetta dell'acqua UVC fino allo scatto di arresto.
2. Rimuovere attentamente la vaschetta dell'acqua dalla parte anteriore dell'apparecchio.
3. Pulire la vaschetta dell'acqua con acqua corrente. (Non raffigurato)
4. Controllare se il vetro di quarzo è danneggiato e pulirlo dall'esterno utilizzando un panno umido. (Non raffigurato)
5. Controllare se l'O-ring della parte anteriore dell'apparecchio è danneggiato.

## **Richiudere la vaschetta dell'acqua UVC**

Procedere nel modo seguente:

5 K

1. Estrarre con attenzione la vaschetta dell'acqua UVC dall'estremità in modo da agganciare perno e scanalatura.
2. Ruotare in senso orario la vaschetta dell'acqua UVC fino al suo arresto e farla innestare in posizione.

### Sostituzione della lampada UVC

Sostituire la lampada UVC al più tardi dopo 8.000 ore d'esercizio.

- Per sostituire la lampada UVC, smontare il predepuratore UVC e poi rimontarlo al termine dell'intervento. (® Pulire il predepuratore UVC)
- Utilizzare solo lampade la cui denominazione e indicazione di potenza corrispondono ai dati riportati sulla targhetta di identificazione. (® Caratteristiche tecniche)
- Prima di montare la lampada UVC, controllare se il vetro di quarzo e gli O-ring sono danneggiati ed eventualmente sostituirli.

Procedere nel modo seguente:

- 5 L
1. Dopo aver rimosso la vaschetta per l'acqua UVC svitare la vite Parker.
2. Svitare il dado per raccordi dalla parte anteriore dell'apparecchio in senso antiorario.
3. Sfilare il vetro di quarzo e l'o-ring dalla parte anteriore dell'apparecchio esercitando un leggero movimento rotatorio.
4. Sfilare e sostituire la lampada UVC.
5. Inserire nella parte anteriore dell'apparecchio il vetro in quarzo con l'o-ring fino all'arresto.
6. Stringere la vite di serraggio in senso orario fino all'arresto.
7. Avvitare e stringere la vite autofilettante.
8. Richiudere la vaschetta dell'acqua UVC (® Pulire il predepuratore UVC)

### Immagazzinaggio/Invernaggio

Mettere fuori servizio l'apparecchio in caso di temperature dell'acqua inferiori a +4 °C o al più tardi quando si prevedono condizioni di gelo.

- Svuotare il più possibile l'apparecchio, eseguire una pulizia accurata e controllare se è danneggiato.
- Svuotare il più possibile tubi flessibili, tubazioni e attacchi.

### Smaltimento

Sostenere l'impegno Oase al fine di conservare un ambiente intatto e osservare le seguenti istruzioni di smaltimento!



#### NOTA

Non smaltire questo apparecchio gettandolo nei rifiuti domestici!

- Rendere inutilizzabile l'apparecchio tagliando i cavi e poi smaltirlo attraverso l'apposito sistema di ritiro.
- Smaltire la lampada UVC tramite l'apposito sistema di raccolta.

Non smaltire più le guarnizioni e gli elementi filtranti di espanso utilizzati unitamente ai rifiuti domestici.

### Condizioni di garanzia

PfG concede 2 anni di garanzia a partire dalla data di vendita su difetti comprovabili di materiale e fabbricazione. Non sono coperte da garanzia le parti soggette a usura, ad es. i corpi luminosi. Condizione per la prestazione della garanzia è la presentazione del documento di prova dell'acquisto. Il diritto di garanzia si estingue in caso di uso non appropriato, danno elettrico o meccanico dovuto a impiego improprio nonché in caso di riparazione non idonea da parte di officine non autorizzate. Le riparazioni possono venire eseguite solo da PfG o da officine autorizzate da PfG. In caso di domanda di garanzia inviate franco domicilio a PfG l'apparecchio oggetto del reclamo o la parte difettosa con la descrizione dei difetti ed il documento di prova dell'acquisto. PfG si riserva di fatturare le spese di montaggio. PfG non risponde per danni da trasporto. Questi vanno fatti valere immediatamente nei confronti del trasportatore. Ulteriori diritti di qualsiasi genere, in particolare per danni indiretti, sono esclusi. Questa garanzia non tocca i diritti del cliente finale nei riguardi del rivenditore.

Oversættelse af den originale brugsanvisning

## ADVARSEL

- Dette apparat kan bruges af børn fra 8 år og derover og personer med nedsatte fysiske, sensoriske eller mentale evner eller manglende erfaring og viden, når de er under opsyn eller får instruktion i sikker brug af apparatet og forstår de dermed forbundne risici.
- Børn må ikke lege med apparatet.
- Rengøring og vedligeholdelse må ikke udføres af børn uden opsyn.
- Apparatet skal afsikres med lækageafbryder indstillet til en nominel fejlstrøm på maksimalt 30 mA.
- Enheden må kun tilsluttes, hvis de elektriske data for enheden og strømforsyningen stemmer overens. Enhedens data findes på enhedens typeskilt, på emballagen eller i denne brugsanvisning.
- Apparatet må kun anvendes, når der ikke er personer i vandet.
- Der kan opstå død eller svære kvæstelser pga. elektrisk stød! Sluk for strømtilførslen til alle apparater, der befinder sig i vandet, før du stikker hånden ned i vandet.
- Anvend ikke apparatet, hvis de elektriske ledninger eller huset er beskadiget.
- En beskadiget tilslutningsledning kan ikke udskiftes. Bortskaf apparatet.

### Sikkerhedsanvisninger

#### Forskriftsmæssig elektrisk installation

- Elektriske installationer skal overholde de nationale byggebestemmelser og må kun udføres af en autoriseret elektriker.
- En person betragtes som autoriseret elektriker, hvis vedkommende som følge af sin faglige uddannelse, sin viden og erfaring er i stand til og berettiget til at bedømme og udføre det arbejde, som er blevet overdraget til vedkommende. Arbejdet som autoriseret elektriker omfatter også erkendelse af eventuelle farer og hensyntagen til relevante regionale og nationale normer, forskrifter og bestemmelser.
- Ved spørgsmål og problemer rettes henvendelse til en autoriseret el-installatør.
- Forlængerledning og strømfordeler (f.eks. strømskinne) skal være egnede til udendørs brug (stænkæt).
- Beskyt stikforbindelser mod fugt.
- Tilslut kun apparatet i en forskriftsmæssigt installeret stikkontakt.

### Sikker drift

- Apparatet må ikke bæres eller trækkes i den elektriske ledning.
- Læg kablerne, så de er beskyttet mod skader, og sørg for, at ingen kan snuble over dem.
- Apparatets kabinet eller tilhørende dele må kun åbnes, hvis du udtrykkeligt bliver opfordret til det i vejledningen.
- Der må kun gennemføres arbejde på apparatet, som er beskrevet i denne vejledning. Henvend dig til et autoriseret serviceværksted eller i tvivlstilfælde til producenten, hvis det ikke er muligt at afhjælpe problemerne.
- Brug kun originale reservedele og originalt tilbehør til apparatet.
- Foretag aldrig tekniske ændringer på apparatet.

### Henvisninger vedrørende denne brugsanvisning

Med dit køb af **PondoClear Set 4000** har du truffet et godt valg.

Inden du bruger apparatet første gang, er det vigtigt, at du læser brugsanvisningen grundigt igennem og gør dig fortrolig med apparatet. Alle arbejder på og med dette apparat må kun udføres iht. foreliggende vejledning.

Sikkerhedshenvisningerne skal ubetinget overholdes for korrekt og sikker anvendelse.

Opbevar denne brugsanvisning omhyggeligt. Ved ejerskifte, videregiv venligst brugsanvisningen.

### Advarselshenvisninger i denne vejledning

Advarslerne i denne vejledning er klassificeret med signalord, der angiver farens omfang.



#### ADVARSEL

- Betegner en muligvis farlig situation.
- Manglende overholdelse kan medføre død eller alvorlige kvæstelser.



#### FORSIGTIG

- Betegner en muligvis farlig situation.
- Manglende overholdelse kan medføre lette eller mindre kvæstelser.



#### OBS!

Oplysninger der medvirker til bedre forståelse eller til forebyggelse af mulige materielle skader eller miljøskader.

### Henvisninger i denne vejledning

5 A Henvisning til en figur, f.eks. figur A.

@ Henvisning til et andet kapitel.



## Produktbeskrivelse

### Leveranceindhold og opbygning af apparatet

Dele fra leveringen, som ligger i beholderen, skal først tages ud!

- Til åbning af beholderen ® Montering.

5 A	PondoClear Set 4000	Antal
	<b>Nedsænkningseenhed</b>	
1	Huslåg	1 STK
2	Hus	1 STK
3	Slangestuds (1 x med O-ring) og omløbermøtrik - Til tilslutning af en slange på $\text{Æ}20$ mm (6)	2 STK
4	UVC-forrenseenhed - En UVC-pære i apparatet bestråler eventuelle alger i vandet og dræber disse	1 STK
5	Bassinpumpe - Pumper først bassin vandet ind i UVC-forrenseenheden (4) og derefter i beholderen (8)	1 STK
6	Slange $\text{Æ}20$ mm - Forbinder UVC-forrenseenheden (4) med beholderen (8)	1 STK
	<b>Filter</b>	
7	Beholderdæksel	1 STK
8	Beholder - Indeholder ved leveringen desuden nedsænkningseenheden, slangen (6) og en tilbehørspose med slangestuds (3), tilløbsbue (13) og O-ringe - Indeholder filtersvampe (9/10) og bioballs (12) som filterelementer	1 STK
9	- Grov filtersvamp til mekanisk rengøring og nitrificering af vandet	1 STK
10	Fin filtersvamp til mekanisk rengøring og afnitrificering af vandet	1 STK
11	Udløb, som passer til HT-rør DN 50 eller slange $\text{Æ}2''$	1 STK
12	Bioballs virker efter kolonisering med bakterier som filterelement til den biologiske rensning af vandet	15 STK
13	Tilløbsbue	1 STK

### Funktionsbeskrivelse

PondoClear Set 4000 er et filtersystem til mekanisk og biologisk rengøring af havebassiner. En bassinpumpe trykker vandet i forskellige rensningstrin. Vandet føres derefter tilbage i havebassinet.

### Anvendelse i henhold til bestemmelser

PondoClear Set 4000, kaldet "enheden", må udelukkende anvendes på følgende måde:

- Til rengøring af havedamme.
- Drift med vand må udelukkende ske ved en vandtemperatur på  $+4$  °C ...  $+35$  °C.
- Drift ved overholdelse af de tekniske data.

Der gælder følgende restriktioner for apparatet:

- Må ikke anvendes i svømmedamme.
- Må ikke betjenes med andre væsker end vand.
- Må aldrig betjenes uden gennemstrømning af vand.
- Må ikke anvendes til erhvervs- eller industrimæssige formål.
- Må ikke sættes i forbindelse med kemikalier, levnedsmidler, let brændbare eller eksplosive stoffer.

### Montering

Dele fra leveringen, som ligger i beholderen, skal først tages ud!

#### Åbn/luk beholder

Sådan gør du:

5 B

#### Åbn beholder

- Beslagene på beholderens sider trykkes forsigtigt væk fra tapperne, og beholderlåget tages af opad.

#### Luk beholder

- Beholderlåget lægges på beholderen og trykkes forsigtigt ned, indtil beslagene griber over tapperne. (ikke illustreret).

### Filteret monteres

Sådan gør du:

5 C

1. Tilbehørsposen, slangen og nedsænkningseenheden tages ud af beholderen og lægges til side.
2. Tilløbsbuen stikkes indefra gennem indløbsåbningen og rettes ud til beholderbunden.
3. En slangestuds fra tilbehørsposen skrues udefra på tilløbsbuen.
  - I slangestudsens omløbermøtrik skal der befinde sig en O-ring. Denne lægges i givet fald ind.
4. Luk beholderen. (® Montering)

### Slut nedsænkningseenheden til filteret

Sådan gør du:

1. En slangestuds fra tilbehørsposen skrues på udløbet på nedsænkningseenheden.
2. Skub slangeenderne, indtil de støder imod slangestudserne på begge apparater.

### Opstilling og tilslutning



#### ADVARSEL

Død eller alvorlige kvæstelser pga. farlig elektrisk spænding!

- Sluk for strømtilførslen til alle apparater der befinder sig i vandet, før du stikker hånden ned i vandet.
- Sluk for apparatet før du arbejder på det.

Sådan gør du:

5 D, E

1. Nedsænkningseenheden anbringes på en jævn grund i bassinet, og filteret stilles op på bassinbredden.
  - Overhold nedsænkningseenhedens maksimale nedsænkningedybde.
  - Lad filteret stå frit, eller grav det i givet fald lidt ned - højst til halvvejen.
  - Anbefaling: Filterets udløb viser til bassinet.
2. Led vand tilbage i bassinet, og sørg dertil for et tilstrækkeligt ledningsfald.
  - Til tilbageløb af vandet i bassinet kan der anvendes et DN 50 HT-rørsystem eller 2"-slanger.
  - På apparatets side stikkes røret ind i udløbet eller den 2"-slange og fastgøres med et slangespændebånd.
3. Forbered den elektriske tilslutning.
  - Ved trækning af tilslutningsledninger skal der arbejdes sikkerhedsbevidst. (® Sikkerhedsanvisninger)

### Drift



#### ADVARSEL

Død eller alvorlige kvæstelser pga. farlig elektrisk spænding ved brug af dette apparat i et svømmebassin.

- Benyt aldrig apparatet i et svømmebassin.

Sådan tilsluttes strømforsyningen:

**Tænde:** Forbind apparatet til strømnettet. Apparatet tænder med det samme.

**Slukke:** Afbryd strømmen til enheden.

## Fejlafhjælpning

Fejl	Årsag	Afhjælpning
Apparatet giver ikke en tilfredsstillende virkning	Apparatet har ikke været i funktion så længe	Den fuldstændige biologiske renseseffekt opnås først efter nogle uger
	Vandet er meget snavset	Fjern alger og blade fra dammen, udskift vandet
	Fiske- og dyrebestanden er for stor	Vejledende værdi: ca. 60 cm fisk pr. 1 m <sup>3</sup> damvand
	Filtermedierne er tilsmudsede	Rengør filtermedierne
	Pumpens filterhus er tilsmudset	Rengør pumpens filterhus
	Pumpehjulet er blokeret	Rengør pumpen
	Kvartsglasrøret er tilsmudset	Demonter UVC og rengør kvartsglasret
	UVC-lampen er uden effekt	Pæren skal udskiftes efter ca. 8000 driftstimer
UVC-kontrollampen lyser ikke	Netstikket fra UVC er ikke tilsluttet	Tilslut netstikket fra UVC
	UVC-pæren er defekt	Udskift UVC-pæren
	Tiislutningen er defekt	Kontrollér den elektriske tilslutning
	UVC er overophedet	Efter afkøling tændes der automatisk for UVC
Der kommer ikke vand ud af bassinindløbet	Pumpens netstik er ikke tilsluttet	Tilslut pumpens netstik
	Bassinindløbet er tilstoppet	Rengør bassinindløbet

### Lukkedele

- Filterskum
- Pumpehjul
- UVC-pære, kvartsglas og o-ring til kvartsglas

### Rengøring og vedligeholdelse

For at de forskellige apparater kan udføre deres funktion, skal de rengørings- og vedligeholdelsesforanstaltninger, der er beskrevet nedenfor, gennemføres regelmæssigt. Rengøringscyklussen afhænger af graden af tilsmudsning/belastning af havebassinet. Overhold advarsels- og sikkerhedsanvisningerne!



#### ADVARSEL

Død eller alvorlige kvæstelser pga. farlig elektrisk spænding!

- Sluk for strømtilførslen til alle apparater der befinder sig i vandet, før du stikker hånden ned i vandet.
- Sluk for apparatet før du arbejder på det.

### Rens filteret

Til rengøring og vedligeholdelse af filter og nedsænkningssenhed skal nedsænkningssenheden være koblet fra, og det pågældende apparat skal være åbnet (® Montering). Efterfølgende lukkes apparaterne omhyggeligt, og det kontrolleres, at alle tilslutninger og ledninger fungerer upåklageligt.

Sådan gør du:

5 F

1. Alle filtersvampe trækkes ud samtidig.
2. Alle bioballs tages ud
3. Filtersvampe, beholdere og bioballs skylles under rindende vand.
4. Filtersvampe sættes igen ind i beholderen samtidig.
  - Sørg for den rigtige ophængning og indstilling af svampene!
5. Bioballs lægges tilbage i rummet på udløbssiden.
6. Luk beholderen. (® Montering)

### Filtermedier udskiftes

- Gamle filtermedier udskiftes med nye. Gå frem som ved rengøring af filteret. (® Rens filteret)

**Nedsænkningssenhedens hus rengøres****Nedsænkningssenhedens hus åbnes og rengøres**

Sådan gør du:

5 G

1. Skruen på undersiden af huset løsnes og fjernes.
  - Skruen er beregnet til transportsikring og er ikke nødvendig til driften.
2. Grib fat under kanten af huslåget, og klap huslåget op.
3. Tag apparatsættet ud.
4. Skyl huset af, og rengør især åbninger for snavs.

**Nedsænkningssenhedens hus lukkes**

Sådan gør du:

5 H

1. Apparatet sættes tilbage i huset.
2. Sørg for, at tilslutningskablet ligger i kabelgennemføringen.
3. Luk huset.

**Rengør pumpen**

Til rengøring af pumpen skal apparaterne tages ud af nedsænkningssenhedens hus. (© Nedsænkningssenhedens hus rengøres)

Sådan gør du:

5 I

1. Omløbermøtrikken løsnes (forbliver forbundet med UVC-forrenseenheden), og pumpen trækkes ned.
2. Pumpelåget drejes mod urets retning og fjernes (bajonetlås).
3. Løbeenheden trækkes ud (magnetholder).
4. Alle dele skylles. (ikke illustreret).
5. Sæt apparatet sammen i omvendt rækkefølge.

**Rengøring af UVC-reenser****FORSIGTIG**

Den ultraviolette stråling fra UVC-pæren kan medføre forbrændinger på øjne eller hud.

- Brug aldrig UVC-pæren uden for huset.
- Brug aldrig UVC-pæren i et defekt hus.

**FORSIGTIG**

Kvartsglas og UVC-pære kan gå itu og medføre snitsår.

- Kvartsglasset og UVC-pæren skal behandles forsigtigt.

**UVC-vandhuset åbnes og rengøres.**

Sådan gør du:

5 J

1. Låsetungen trykkes mod apparathovedet, og efterfølgende drejes UVC-vandhuset mod urets retning, indtil den støder imod.
2. Vandhuset tages forsigtigt af apparathovedet.
3. Vandhuset rengøres under rindende vand. (ikke illustreret).
4. Kontrollér kvartsglasset for beskadigelser, og rengør det udefra med en fugtig klud. (ikke illustreret).
5. Kontrollér O-ringen på apparathovedet for beskadigelser.

**UVC-vandhuset lukkes**

Sådan gør du:

5 K

1. UVC-vandhuset skubbes forsigtigt mod apparathovedet, således at bajonetlåsens tap og fordybning griber ind i hinanden.
2. Skru UVC-vandhuset i urets retning, til det støder imod og går i indgreb.

## Udskift UVC-pæren

Udskift UVC-pæren senest efter 8000 driftstimer.

- Til udskiftning af UVC-pæren afmonteres UVC-enheden og monteres igen, når arbejdet er afsluttet. (® rengøring af UVC-forrenseenhed)
- Der må kun bruges pærer, hvis betegnelse og effektangivelse stemmer overens med oplysningerne på typeskiltet. (® Tekniske data)
- Inden UVC-pæren monteres, skal kvartsglasset og O-ringen kontrolleres for beskadigelse, og i givet fald udskiftes de.

Sådan gør du:

5 L

1. Efter fjernelse af UVC-vandhuset drejes pladeskruen ud.
2. Omløbermøtrikken drejes mod urets retning af apparathovedet.
3. Træk kvartsglas og O-ring af apparathovedet med en let drejebævegelse.
4. Træk UVC-pæren ud, og udskift den.
5. Sæt kvartsglasset med O-ringen ind i apparathovedet indtil anslag.
6. Skru spændeskruen fast i urets retning indtil anslag.
7. Drej pladeskruen i, og spænd den fast.
8. Luk UVC-vandhuset. (® UVC-forrenseenheden rengøres)

## Opbevaring/overvintring

Ved vandtemperaturer under +4 °C eller senest ved forventet frostvejr skal apparatet tages ud af drift.

- Tøm apparatet så godt som muligt, rengør det grundigt og kontroller for skader.
- Tøm så vidt muligt alle slanger, rørledninger og tilslutninger.

## Bortskaffelse

Støt os i vores bestræbelser på at fremme miljøet og overhold de følgende anvisninger for bortskaffelse!



### **OBS!**

Dette apparat må ikke bortskaffes som husholdningsaffald.

- Apparatet gøres ubrugeligt ved at skære kablet af og bortskaffes via det dertil beregnede genbrugssystem.
- Bortskaf UVC-pære via det dertil beregnede retursystem.

Filterskum og pakninger, der ikke længere anvendes, kan bortskaffes sammen med husholdningsaffaldet.

## Garantibetingelser

PfG yder 2 års garanti fra salgsdatoen på dokumenterbare materiale- og fabrikationsfejl. Sliddele som f.eks. lyskilder er ikke omfattet af garantien. Forevisning af købsdokumentationen er en forudsætning for garantiydelsen. Garantikravet bortfalder ved usagkyndig håndtering, elektrisk eller mekanisk beskadigelse på grund af ikke bestemmelsesmæssig anvendelse samt ved usagkyndig reparation udført af ikke autoriserede værksteder. Reparationer må kun udføres af PfG eller af værksteder, der er autoriseret af PfG. Ved anmeldelse af garantikrav skal du sende apparatet, du klager over, eller den defekte del gratis til PfG sammen med en beskrivelse af fejlen og købsdokumentation. PfG forbeholder sig ret til at fakturere monteringsomkostninger. PfG hæfter ikke for transportskader. Transportskader skal omgående gøres gældende over for transportøren. Yderligere krav, uanset af hvilken art, særligt i forbindelse med følgeskader, er udelukket. Denne garanti berører ikke slutkundens krav over for forhandleren.

Oversettelse av den originale bruksanvisningen

## ADVARSEL

- Dette apparatet kan brukes av barn som er 8 år eller eldre, samt av personer med reduserte fysiske, sensoriske eller mentale begrensninger, eller som mangler erfaring og kunnskap, hvis de er under oppsikt eller har fått opplæring i riktig bruk av apparatet, og forstår farene forbundet med å bruke dette.
- Barn må ikke leke med apparatet.
- Rengjøring eller brukervedlikehold må ikke utføres av barn uten at de er under oppsikt.
- Apparatet må være sikret gjennom en jordfeilbryter med en utløserstrøm på maksimalt 30 mA.
- Koble apparatet bare til dersom de elektriske dataene til apparatet og strømforsyningen stemmer overens. Du finner apparatdataene på typeskiltet på apparatet, på forpakningen og i denne bruksanvisningen.
- Apparatet skal kun brukes hvis det ikke oppholder seg personer i vannet.
- Strømstøt kan føre til død eller alvorlige personskader! Før du berører vannet må alle elektriske apparater som befinner seg i vannet kobles fra strømmettet.
- Bruk ikke apparatet når elektriske ledninger eller hus er skadet.
- En skadet strømledning kan ikke skiftes ut. Kasser apparatet.

### Sikkerhetsanvisninger

#### Forskriftsmessig elektrisk installasjon

- Elektriske installasjoner må tilsvare nasjonale installasjonsforskrifter og må kun gjennomføres av en fagperson.
- En person teller som elektrofagperson, hvis vedkommende på grunn av faglig utdanning, kunnskap og erfaring er skikket og berettiget til å vurdere og utføre arbeidene vedkommende får tildelt. Arbeidet som fagperson omfatter også å oppdage mulige farer og følge gjeldende regionale og nasjonale normer, forskrifter og bestemmelser.
- Kontakt en elektrofagperson ved spørsmål og problemer.
- Skjøteledninger og strømfordelere (f. eks. stikkontaktlister) må være beregnet for utendørs bruk (beskyttet mot vannsprut).
- Beskytt pluggforbindelser mot fuktighet.
- Apparatet må bare kobles til en forskriftsmessig installert stikkontakt.

### Sikker drift

- Ikke bær eller trekk apparatet etter den elektriske ledningen.
- Legg ledningene slik at de er beskyttet mot skader, og pass på at ingen kan snuble i dem.
- Åpne huset på apparatet eller tilhørende deler kun hvis det uttrykkelig oppfordres til det i bruksanvisningen.
- Utfør kun arbeid på apparatet som er beskrevet i denne bruksanvisningen. Kontakt autorisert kundeservice eller produsenten ved tvil eller hvis problemet ikke kan utbedres.
- Bruk kun originale reservedeler og originalt tilbehør for apparatet.
- Utfør aldri tekniske endringer på apparatet.

### Merknader til denne bruksanvisningen

Med kjøpet av produktet **PondoClear Set 4000** har du gjort et godt valg.

Les denne bruksanvisningen nøye og gjør deg kjent med apparatet før du tar det i bruk første gang. Alt arbeid på og med dette apparatet skal gjennomføres etter de anvisninger som foreligger.

Ta hensyn til sikkerhetsanvisningene for riktig og sikker bruk av apparatet.

Ta godt vare på denne bruksanvisningen. Hvis apparatet selges skal bruksanvisningen følge med.

### Advarsler i denne bruksanvisningen

Advarslene i denne bruksanvisningen er klassifisert med signalord som antyder graden av fare.



#### ADVARSEL

- Betegner en potensielt farlig situasjon.
- Å ignorere advarselen kan føre til død eller alvorlig personskade.



#### FORSIKTIG

- Betegner en potensielt farlig situasjon.
- Å ignorere advarselen kan føre til lett eller ubetydelig personskade.



#### MERK

Informasjon som skal gi bedre forståelse eller som skal bidra til å forebygge eventuelle materielle skader eller miljødeleggelse.

### Referanser i denne bruksanvisningen

- ☞ A Viser til en illustrasjon, f.eks. Illustrasjon A.
- © Viser til et annet kapittel.

## Produktbeskrivelse

### Leveringsomfang og montering av enheten

Deler som følger med i leveransen, ligger i beholderen og må tas ut før bruk!

- Åpne beholderen @ Montering.

5 A	PondoClear Set 4000	Antall
	<b>Dykkethet</b>	
1	Husdeksel	1 ST
2	Hus	1 ST
3	Slangemunnstykke (1 x med O-ring) og overfalsmutter - For tilkobling av en slange Æ20 mm (6)	2 ST
4	UVC-forrensere - En UVC-lampe i apparatet stråler algene i vannet og dreper dem	1 ST
5	Dampumpe - Pumper damvannet først inn i UVC-forrenseren (4) og deretter inn i beholderen (8)	1 ST
6	Slange Æ20 mm - Kobler UVC-forrenseren (4) til beholderen (8)	1 ST
	<b>Filter</b>	
7	Beholderdeksel	1 ST
8	Beholder - Inneholder i leveringstilstand i tillegg også dykketheten, slangen (6) og et tilbehør med slangemunnstykkene (3), innløpsbenden (13) og O-ringer - Inneholder filtersvamp (9/10) og bioballer (12) som filterelementer	1 ST
9	- Grov filtersvamp for mekanisk rengjøring og nitrifikasjon av vannet	1 ST
10	Fin filtersvamp for mekanisk rengjøring og denitrifikasjon av vannet	1 ST
11	Utløp, passer til HT-rør DN 50 eller slange Æ2"	1 ST
12	Bioballer, fungerer som filterelement for biologisk rengjøring av vannet når bakterier har etablert seg på den	15 ST
13	Innløpsbend	1 ST

### Funksjonsbeskrivelse

PondoClear Set 4000 er et filtersystem for mekanisk og biologisk rengjøring av hagedammer. En dampumpe trykker vannet i ulike rengjøringstrinn. Deretter føres vannet tilbake til hagedammen.

### Tilsiktet bruk

PondoClear Set 4000, kalt "utstyret", må kun brukes på følgende måte:

- For rensing av hagedammer.
- Drift kun med vann ved en vanntemperatur på +4 °C ... +35 °C.
- Drift ved overholdelse av tekniske data.

Følgende restriksjoner gjelder for apparatet:

- Skal ikke brukes i svømmebaseng.
- Bruk aldri andre væsker enn vann.
- Skal aldri brukes uten vanngjennomstrømning.
- Skal ikke brukes for nærings- eller industriformål.
- Skal ikke brukes i forbindelse med kjemikalier, næringsmidler, lett brennbare eller eksplosive stoffer.

### Montering

Deler som følger med i leveransen, ligger i beholderen og må tas ut før bruk!

#### Åpne/lukke beholder

Slik går du frem:

5 B

#### Åpne beholder

- Trykk klaffene på sidene av beholderen forsiktig bort fra inngrepsnesene og løft beholderdekslet opp og av.

#### Lukke beholder

- Leg beholderdekslet på beholderen og trykk forsiktig ned til klaffene griper over inngrepsnesene. (vises ikke)



### Montere filter

Slik går du frem:

5 C

1. Ta tilbehør, slange og dykkenhet ut av beholderen og legg dem til side.
2. Før innløpsbenden fra innsiden og gjennom innløpsåpningen og rett den mot bunnen av beholderen.
3. Skru et slangemunnstykke fra tilbehøret fra utsiden på innløpsbenden.
  - I overfalsmutteren på slangemunnstykket må det ligge en O-ring, legg evt. inn en.
4. Lukk beholderen. (Ⓜ Montering)

### Koble dykkenhet til filter

Slik går du frem:

1. Skru et slangemunnstykke fra tilbehøret på utløpet på dykkenheten.
2. Skyv slangeendene inn på slangemunnstykkene på begge apparater så langt det går.

### Installasjon og tilkobling



#### ADVARSEL

Farlig elektrisk spenning kan føre til død eller alvorlige personskader!

- Før du berører vannet, må nettstøpslene for alle apparater som befinner seg i vannet trekkes ut.
- Før du starter arbeidet må du skru av nettspenningen.

Slik går du frem:

5 D, E

1. Legg dykkenheten på et jevnt underlag i dammen og plasser filteret på kanten av dammen.
  - Overhold dykkenhetens maksimale nedsenkingsdybde.
  - La filteret stå fritt eller evt. grav det litt ned - maksimalt halvveis ned.
  - Anbefaling: Utløpet på filteret peker mot dammen.
2. Led vannet tilbake til dammen, sørg for tilstrekkelig fall på ledningen.
  - Før å lede vannet tilbake i dammen kan det benyttes et DN 50 HT-rørsystem eller 2"-slanger.
  - På apparatsiden kobles røret inn i utløpet, hhv. 2"-slangen festes på utløpet med en slangeklemme.
3. Forbered elektrisk tilkobling.
  - Arbeid med fokus på sikkerhet ved legging av tilkoblingsledninger. (Ⓜ Sikkerhetsanvisninger)

### Drift



#### ADVARSEL

Død eller alvorlig personskade ved farlig elektrisk spenning bruk av dette apparatet i badedammer.

- Bruk aldri apparatet i badedammer.

Slik setter du opp strømforsyningen:

**Slå på:** Koble apparatet til strømmettet. Apparatet slås på.

**Slå av:** Koble apparatet fra strømmettet.

## Utbedrefeil

Feil	Årsak	Utbedring
Apparatet fungerer ikke tilfredsstillende	Apparatet har bare vært i bruk i kort tid	Fullstendig biologisk rengjørings effekt nås først etter noen uker
	Vannet er meget tilsmusset	Fjern alger og blader fra dammen, skift ut vannet
	Fiske- og dyrebestand for høy	Veiledende verdi: ca. 60 cm fiskelengde på 1 m <sup>3</sup> damvann
	Filtermedier tilsmusset	Rengjør filtermedier
	Filterhuset i pumpen er tilsmusset	Rengjør filterhuset i pumpen
	Løpehjul blokkert	Rengjør pumpen
	Kvartsglassrør er tilsmusset	Demonter UVC og rengjør kvartsglass
	UVC-lampen har ingen effekt lenger	Lampen må skiftes etter ca. 8000 drøytimer
Indikator UVC-lampe lyser ikke	Nettstøpselet for UVC er ikke tilkoblet	Sett i nettstøpselet for UVC
	UVC-lampe defekt	Skift ut UVC-lampe
	Tilkobling defekt	Kontroller elektrisk tilkobling
	UVC overopphetet	Etter nedkjøling slås UVC automatisk på
Det kommer ikke vann ut av daminnløpet	Nettstøpsel for pumpe ikke satt i	Sett i nettstøpselet for pumpen
	Daminnløp tilstoppet	Rengjør daminnløp

## Slitedeler

- Skumfilter
- Løpehjul
- UVC-lampe, kvartsglass og O-ring for kvartsglass

## Rengjøring og vedlikehold

For at de ulike apparatene skal kunne oppfylle sin funksjon, må rengjørings- og vedlikeholdsoppgavene som beskrives nedenfor utføres regelmessig. Rengjøringscyklusen er tilpasset hagedammens tilsmussing/belastning. Ta hensyn til varsel- og sikkerhetsanvisningene!



### ADVARSEL

Farlig elektrisk spenning kan føre til død eller alvorlige personskader!

- Før du berører vannet, må nettstøpslene for alle apparater som befinner seg i vannet trekkes ut.
- Før du starter arbeidet må du skru av nettspenningen.

## Rengjøre filter

For rengjøring og vedlikehold av filter og dykkenhet må dykkenheten slås av og respektive apparat åpnes (® Montering). Deretter må apparatene lukkes godt igjen og alle tilkoblinger og ledninger må funksjonskontrolleres.

Slik går du frem:

- 5 F
1. Trekk ut alle filtersvampene samtidig.
2. Ta ut alle bioballene
3. Skyll av filtersvamp, beholder og bioballer under rennende vann.
4. Sett filtersvampene samtidig inn i beholderen igjen.
  - Påse at svampene plasseres riktig!
5. Legg bioballene tilbake i kammeret på utløpssiden.
6. Lukk beholderen. (® Montering)

## Bytte filtermedier

- Bytt ut gamle filtermedier med nye. Gå fram som for å rengjøre filter. (® Rengjøre filter)

## Rengjøre huset på dykkenheten

### Åpne og rengjøre huset på dykkenheten

Slik går du frem:

5 G

1. Løsne og ta av skruen på undersiden av huset.
  - Skruen brukes til transportsikring og er ikke nødvendig for driften.
2. Ta tak under kanten på husdekslet og vipp opp husdekslet.
3. Ta ut apparatsettet.
4. Skyll av huset, og rengjør særlig åpningene.

### Lukke huset på dykkenheten

Slik går du frem:

5 H

1. Sett apparatene tilbake i huset.
2. Påse at tilkoblingskabelen ligger i kabelgjennomføringen.
3. Lukk huset.

## Rengjør pumpen

For å rengjøre pumpen må apparatene tas ut av huset på dykkenheten. (® Rengjøre huset på dykkenheten)

Slik går du frem:

5 I

1. Løsne overfalsmutteren (forblir tilkoblet UVC-forrensere) og trekk pumpen ned og ut.
2. Drei pumpedekslet mot urviseren og ta det av (bajonettlås).
3. Trekk ut løpeenheten (magnetholder).
4. Skyll av alle deler. (vises ikke)
5. Sett apparatet sammen igjen i omvendt rekkefølge.

## Rengjøring av UVC-forrensere



### FORSIKTIG

Den ultrafiolette strålingen fra UVC-lampen kan føre til forbrenning av øyne og hud.

- Bruk aldri UVC-lampen utenfor huset.
- Bruk aldri UVC-lampen i et defekt hus.



### FORSIKTIG

Kvartsglass og UVC-lampe kan ødelegges og føre til kuttskader.

- Håndter kvartsglasset og UVC-lampen forsiktig.

## Åpne og rengjøre UVC-vannhuset

Slik går du frem:

5 J

1. Trykk inn låsetungen på apparathodet og drei deretter UVC-vannhuset mot urviseren så langt det går.
2. Ta vannhuset forsiktig av fra apparathodet.
3. Rengjør vannhuset under rennende vann. (vises ikke)
4. Kontroller kvartsglasset med tanke på skader, og rengjør det utvendig med en fuktig klut. (vises ikke)
5. Kontroller O-ringen på apparathodet med tanke på skader.

### Lukke UVC-vannhuset

Slik går du frem:

5 K

1. Skyv UVC-vannhuset forsiktig inn på apparathodet, slik at tappene og sporene på bajonettlåsen griper inn i hverandre
2. Skru UVC-vannhuset med urviseren så langt det går og la det gå i inngrep.

### Utskifting av UVC-Lampen

Skift UVC-lampen senest etter 8000 driftstimer.

- For å skifte UVC-lampen, bygg ut UVC-forrensfilteret og bygg inn igjen når arbeidet er utført. (® Rengjøre UVC-forrens)
- Det må kun brukes lamper med betegnelse og effektspesifikasjoner som stemmer overens med spesifikasjonene på typeskiltet. (® Tekniske data)
- Før UVC-lampen monteres, må kvartsglasset og O-ringen kontrolleres med tanke på skader og byttes hvis nødvendig.

Slik går du frem:

5 L

1. Når UVC-vannhuset er fjernet, må plateskruen skrues ut.
2. Skru overfalsmutteren mot urviseren og ta den av fra apparathodet.
3. Ta kvartsglass og O-ring av fra apparathodet med en lett dreiebevegelse.
4. Dra ut UVC-lampen og erstatt den med en ny.
5. Sett kvartsglass med O-ring inn i apparathodet så langt det går.
6. Skru inn klemskruen med urviseren så langt det går.
7. Skru inn plateskruen og trekk til.
8. Lukk UVC-vannhuset. (® Rengjøre UVC-forrens)

### Lagring/overvintring

Ved vanntemperatur på under +4 °C eller senest ved ventet frost, må apparatet tas ut av drift.

- Tøm apparatet så langt det er mulig, gjennomfør en grundig rengjøring og kontroller for skader.
- Samtlige slanger, rørledninger og tilkoblinger må tømmes så godt det er mulig.

### Kassering

Vennligst ta hensyn til miljøet og følg følgende instruksjoner for avhending!



#### MERK

Dette apparatet må ikke kastes i vanlig husholdningsavfall.

- Gjør apparatet ubrukelig ved å kutte av kablene og kasser det i retursystemet.
- UVC-lampen skal avhendes via det retursystemet som er opprettet for dette formålet.

Filterskum og pakninger som ikke lenger benyttes kan fjernes sammen med husholdningsavfallet.

### Garantibetingelser

PfG gir en garanti på 2 år fra kjøpsdato ved påviselige material- og fabrikkasjonsfeil. Slitedeler som f. eks. lyskilder omfattes ikke av garantien. Ved garantikrav må kjøpsbevis kunne fremlegges. Garantien bortfaller ved feil håndtering, elektriske eller mekaniske skader som følge av feil bruk, og ved ikke forskriftsmessig reparasjon av ikke autoriserte verksteder. Reparasjoner må kun utføres av PfG eller av verksteder autorisert av PfG. Ved garantikrav sender du inn apparatet som du vil reklamere på eller den defekte delen, sammen med en beskrivelse av feilen og kjøpsbevis til PfG, som betaler frakten. PfG forbeholder seg retten til å fakturere monteringskostnader. PfG hefter ikke for transport-skader. Krav i forbindelse med transportskader må rettes til transportøren umiddelbart. Ytterligere krav, uansett art, og særlig i forbindelse med følgeskader dekkes ikke. Denne garantien berører ikke krav fra sluttkunden overfor forhandleren.

Översättning av originalbruksanvisningen

## **VARNING**

- Denna apparat kan användas av barn som är 8 år eller äldre samt av personer med sänkt fysisk, sensorisk eller mental förmåga eller brist på erfarenhet och kunskap förutsatt att de hålls under uppsikt eller instrueras i hur de använder apparaten säkert samt de risker som kan uppstå.
- Barn får inte leka med apparaten.
- Rengöring och användarunderhåll får inte utföras av barn utan uppsikt.
- Apparaten ska vara ansluten till en jordfelsbrytare vars dimensionerade felström uppgår till max. 30 mA.
- Apparaten får endast anslutas om de elektriska data som gäller för apparaten stämmer överens med strömförsörjningen. Apparatsens data anges på typskylten på apparaten, på förpackningen eller i denna bruksanvisning.
- Använd inte apparaten om personer befinner sig i vattnet.
- Risk för dödsolyckor eller allvarliga personskador av elektriska slag. Innan du doppar ned handen i vattnet måste samtliga elektriska apparater som finns i vattnet skiljas åt från elnätet.
- Använd inte apparaten om elektriska ledningar eller kåpan har skadats.
- En skadad anslutningskabel kan inte bytas ut. Avfallshantera apparaten.

### **Säkerhetsanvisningar**

#### **Elektrisk installation enligt föreskrift**

- Elektriska installationer måste ha utförts i enlighet med nationella bestämmelser och får endast utföras av en behörig elinstallatör.
- En behörig elinstallatör är en person som till följd av sin yrkesutbildning, kunskap och erfarenhet både kan och är berättigad att bedöma och genomföra tilldelade arbetsuppgifter. Sådana arbetsuppgifter som utförs av behörig personal omfattar även förmågan att identifiera möjliga faror samt att beakta gällande regionala och nationella standarder, föreskrifter och bestämmelser.
- Om frågor eller problem uppstår måste du kontakta en elinstallatör.
- Förlängningskablar och strömfördelare (t ex grenuttag) ska vara godkända för användning utomhus (droppåta).
- Skydda stickanslutningarna mot fukt.
- Anslut endast apparaten till ett vägguttag som installerats enligt gällande föreskrifter.

### Säker drift

- Bär inte och dra inte apparaten i elkabeln.
- Dra kablarna så att de är skyddade och inte kan skadas, och se till att ingen kan snava över dem.
- Öppna apparatens kåpa eller tillhörande delar endast när du uttryckligen uppmanas till detta i bruksanvisningen.
- Genomför endast sådana arbeten på apparaten som beskrivs i denna bruksanvisning. Kontakta en behörig kundtjänstverkstad, eller ev. tillverkaren, om problem inte kan åtgärdas.
- Använd endast originalreservdelar och -tillbehör till apparaten.
- Gör aldrig några tekniska ändringar på apparaten.

### Information om denna bruksanvisning

Med din nya produkt **PondoClear Set 4000** har du gjort ett bra val.

Läs igenom bruksanvisningen noggrant före första användningstillfället och ta reda på hur apparaten fungerar. Alla slags arbeten som utförs på denna apparat får endast genomföras enligt föreliggande instruktioner.

Beakta noga säkerhetsanvisningarna, de är en förutsättning för korrekt och säker användning.

Förvara denna bruksanvisning på ett säkert ställe. Om apparaten byter ägare måste även bruksanvisningen följa med.

### Varningsanvisningar i denna bruksanvisning

Varningsanvisningarna i denna bruksanvisning är inelade med signalord som visar omfattningen av faran.



#### VARNING

- Beskriver en möjligtvis farlig situation.
- Om detta inte beaktas kan detta leda till dödsolyckor eller allvarliga personskador.



#### OBS!

- Beskriver en möjligtvis farlig situation.
- Om detta inte beaktas finns det risk för lätta eller mindre personskador.



#### ANVISNING

Information som ska ge bättre förståelse eller förebygga ev. sak- eller miljökador.

### Referenser i denna bruksanvisning

- 5 A Referens till en bild, t ex bild A.
- ® Referens till ett annat kapitel.

## Produktbeskrivning

### Leveransomfattning och enhetsuppbyggnad

Delar som medföljer ligger i behållaren och måste först tas ut!

- För att öppna behållaren ® Montering.

5 A	PondoClear Set 4000	Antal
	<b>Nedsänkingsenhet</b>	
1	Lock	1 st.
2	Kåpa	1 st.
3	Slangfäste (1 x med O-ring) och överfallsmutter - För att ansluta en slang $\varnothing$ 20 mm (6)	2 st.
4	UVC-förreningsenhet - En UVC-lampa i apparaten består av alger som finns i vattnet och dödar dessa	1 st.
5	Dampmpump - Pumpar först dammvattnet till UVC-förreningsenheten (4) och sedan till behållaren (8)	1 st.
6	Slang $\varnothing$ 20 mm - Förbinder UVC-förreningsenheten (4) och behållaren (8)	1 st.
	<b>Filter</b>	
7	Behållarlock	1 st.
8	Behållare - Innehåller dessutom nedsänkingsenheten, slang (6) och en separat förpackning med slangfästen (3), inloppsboj (13) och O-ringar vid leveransen - Innehåller även filterelement, som skumfilter (9/10) och biobollar (12)	1 st.
9	- Grovt skumfilter för en mekanisk rening och nitrifiering av vattnet	1 st.
10	Fint skumfilter för en mekanisk rening och denitrifiering av vattnet	1 st.
11	Utlopp, passande till HT-rör DN 50 eller slang $\varnothing$ 2"	1 st.
12	Biobollar verkar, efter uppbyggnad med bakterier, som filterelement för en biologisk rening av vattnet	15 st.
13	Inloppsboj	1 st.

### Funktionsbeskrivning

PondoClear Set 4000 är ett filtersystem för en mekanisk och biologisk rening av trädgårdsdammar. En dampmpump trycker vattnet genom olika reningssteg. Vattnet leds därefter tillbaka till trädgårdsdammen.

### Ändamålsenlig användning

PondoClear Set 4000, som här betecknas som apparat, får endast användas på följande sätt:

- Avsedd för rengöring av trädgårdsdammar.
- Drift endast med vatten vid en vattentemperatur mellan +4°C och +35°C.
- Drift under iakttagande av tekniska data.

För apparaten gäller följande begränsningar:

- Ska inte användas i inte i baddammar.
- Använd aldrig apparaten med annan annan vätska än vatten.
- Kör aldrig utan vattengenomströmning.
- Använd inte för kommersiella eller industriella ändamål.
- Använd inte kombination med kemikalier, livsmedel eller lättantändliga eller explosiva ämnen.

### Installation

Delar som medföljer ligger i behållaren och måste först tas ut!

#### Öppna/stäng behållaren

Gör så här:

5 B

#### Öppna behållaren

- Tryck bort klackarna på behållarens sidor försiktigt från snäppfästena och ta bort behållarlocket uppåt.

#### Stäng behållaren

- Placera behållarlocket på behållaren och tryck ned det försiktigt tills klackarna hakar i snäppfästena. (Visas inte på bild.)

**Montera filter**

Gör så här:

5 C

1. Ta ut den separata förpackningen, slangen och nedsänkningenheten ur behållaren och lägg dem åt sidan.
2. Sätt in inloppsböjen inifrån genom inloppsöppningen och justera den mot behållarbotten.
3. Skruva fast ett slangfäste ur den separata förpackningen utifrån på inloppsböjen.
  - Det måste ligga en O-ring i slangfästets överfallsmutter. Lägg i en vid behov.
4. Stäng behållaren. (® Montering)

**Ansluta nedsänkningenheten till filter**

Gör så här:

1. Skruva fast ett slangfäste ur den separata förpackningen på nedsänkningenhetens utlopp.
2. Skjut på slangändarna till anslag på slangfästena på båda apparaterna.

**Installation och anslutning****VARNING**

Risk för allvarliga personskador av elektrisk spänning.

- Innan du doppar ned handen i vattnet, koppla ur el-anslutningar till alla apparater som befinner sig i vattnet.
- Slå ifrån nätspänningen innan arbeten utförs på apparaten.

Gör så här:

5 D, E

1. Placera nedsänkningenheten på en jämn botten i dammen och ställ filtret vid dammens kant.
  - Beakta nedsänkningenhetens maximala nedsänkningdjup.
  - Låt filtret stå fritt eller gräv ned det lite – max. till hälften – vid behov.
  - Rekommendation: Filtrets utlopp ska peka mot dammen.
2. Led tillbaka vattnet till dammen och se till att ledningens fall är tillräckligt.
  - Ett DN 50 HT-rörsystem eller 2"-slangar kan användas till att leda tillbaka vattnet till dammen.
  - På apparatsidan fästes röret i utloppet resp. 2"-slangen fästes på utloppet med en slangklämma.
3. Förbered elanslutningen.
  - Dra anslutningsledningarna på ett säkert sätt. (® Säkerhetsanvisningar)

**Användning****VARNING**

Dödsfall eller allvarliga personskador till följd av elektrisk spänning vid användning av denna apparat i en simbassäng.

- Använd aldrig apparaten i en simbassäng.

Så ansluter du strömmen:

**Slå på apparaten:** Anslut apparaten till elnätet. Apparaten startar direkt.**Slå ifrån apparaten:** Skilj apparaten åt från elnätet.



## Felavhjälpning

Störning	Orsak	Åtgärd
Apparaten avger inte tillräcklig effekt	Apparaten har inte varit i drift under lång tid	Den fullständiga biologiska reningseffekten uppnås inte förrän efter ett par veckor
	Vattnet är extremt smutsigt	Ta upp alger och löv ur dammen, byt ut vattnet
	För mycket fisk och andra djur	Riktvärde: ca 60 cm fisklängd på 1 m <sup>3</sup> dammvatten
	Filtermedia är smutsiga	Rengör filtermedia
	Pumpens filterhus är smutsigt	Rengör pumpens filterhus
	Driftenheten är blockerad	Rengör pumpen
	Kvartsglasröret är smutsigt	Demontera UVC och rengör kvartsglaset
	UVC-lampan saknar effekt	Lampan måste bytas ut efter 8000 drifttimmar
Indikeringen för UVC-lampan lyser inte	Stickkontakten till UVC har inte anslutits	Anslut stickkontakten till UVC
	UVC-lampan defekt	Byt ut UVC-lampan
	Anslutningen defekt	Kontrollera elanslutningen
	UVC överhettad	UVC slås på automatiskt efter att den har svalnat
Inget vatten matas till dammen	Stickkontakten till pumpen har inte anslutits	Anslut pumpens stickkontakt
	Vattenmatningen till dammen tilltäppt	Rengör vattenmatningen till dammen

### Slitagedelar

- Filtersvamp
- Drivenhet
- UVC-lampa, kvartsglas och O-ring till kvartsglas

### Rengöring och underhåll

För att de olika apparaterna ska fungera ordentligt måste följande, beskrivna rengörings- och underhållsåtgärder genomföras regelbundet. Rengöringsintervallen är beroende av trädgårdsdammens förorening/belastning. Beakta varnings- och säkerhetsanvisningarna!



#### **VARNING**

Risk för allvarliga personskador av elektrisk spänning.

- Innan du doppar ned handen i vattnet, koppla ur elanslutningar till alla apparater som befinner sig i vattnet.
- Slå ifrån nätspänningen innan arbeten utförs på apparaten.

### Rengöra filter

Vid rengöring och underhåll av filter och nedsänkingsenhet måste nedsänkingsenheten vara avstängd och motsvarande apparat öppnas (® Montering). Stäng därefter apparaterna noggrant, och kontrollera att alla anslutningar och ledningar fungerar felfritt.

Gör så här:

5 F

1. Dra ut alla skumfilter samtidigt.
2. Ta bort alla biobollar.
3. Skölj skumfilter, behållare och biobollar under rinnande vatten.
4. Sätt in skumfiltren samtidigt i behållaren.
  - Se till att svamparna är rätt placerade och justerade!
5. Lägg tillbaka biobollarna i kammaren på utloppssidan.
6. Stäng behållaren. (® Montering)

### Byta filtermedier

- Byt ut gamla filtermedier mot nya. Samma tillvägagångssätt som vid rengöring av filter. (® Rengöra filter)

### Rengöra kåpa på nedsänkingsenhet

#### Öppna och rengöra kåpa på nedsänkingsenhet

Gör så här:

5 G

1. Lossa och ta bort skruven på kåpans undersida.
  - Skruven används som transportsäkring och är inte nödvändig vid driften.
2. Ta under kanten på kåpans lock och fäll upp locket.
3. Ta ut apparatsatsen.
4. Skölj av kåpan, särskilt smutsen i öppningarna.

#### Stänga kåpa på nedsänkingsenhet

Gör så här:

5 H

1. Sätt tillbaka apparaten i kåpan.
2. Se till att anslutningskabeln ligger i kabelgenomföringen.
3. Stäng kåpan.

### Rengöra pumpen

Vid rengöring av pumpen måste apparaterna tas ut ur nedsänkingsenhetens kåpa. (® Rengöra kåpa på nedsänkingsenhet)

Gör så här:

5 I

1. Lossa överfallsmuttern (stannar kvar på UVC-förreningsenheten) och dra loss pumpen nedåt.
2. Vrid pumlocket moturs och ta bort det (bajonettkoppling).
3. Dra ut drivenheten (magnethållare).
4. Skölj av alla delar. (Visas inte på bild.)
5. Sätt ihop apparaten i omvänd ordningsföljd.

### Ansluta UVC-förening



#### **OBS!**

Det finns risk för att den ultraviolette strålningen från UVC-lampan orsakar brännskador i ögonen eller på huden.

- Använd aldrig UVC-lampan utanför kåpan.
- Använd aldrig UVC-lampan i en defekt kåpa.



#### **OBS!**

Det finns risk för att kvartsglaslet och UVC-lampan spricker och orsakar skärskador.

- Var försiktig när du hanterar kvartsglaslet och UVC-lampan.

### Öppna och rengöra UVC-vattenkåpa

Gör så här:

5 J

1. Tryck på spärrtungan på apparatens ovandel och vrid därefter UVC-vattenkåpan moturs till anslag.
2. Ta bort vattenkåpan försiktigt från apparatens ovandel.
3. Rengör vattenkåpan under rinnande vatten. (Visas inte på bild.)
4. Kontrollera om kvartsglaslet är skadat och rengör utsidan med en fuktig trasa. (Visas inte på bild.)
5. Kontrollera om O-ringen på apparatens ovandel är skadad.

### Stänga UVC-vattenkåpa

Gör så här:

5 K

1. Skjut på UVC-vattenkåpan försiktigt på apparatens ovandel, så att bajonettkopplingens tapp och spår greppar i varandra.
2. Vrid UVC-vattenkåpan medurs till anslag och se till att den snäpper in.

## Byt ut UVC-lampan

Byt ut UVC-lampan efter senast 8000 driftstimmar.

- För att UVC-lampan ska kunna bytas ut ska UVC-föreningensheten först demonteras. Denna enhet ska monteras tillbaka efter att arbetet har avslutats. (® Rengöra UVC-föreningensheten)
- Använd endast lampor vars beteckning och effekt stämmer överens med uppgifterna på typskylten. (® Tekniska data)
- Kontrollera om kvartsglasets och O-ringarna är skadade innan UVC-lampan monteras. Byt ut dem vid behov.

Gör så här:

5 L

1. Skruva loss plåtskraven efter att UVC-vattenkåpan har tagits bort.
2. Skruva loss överfallsmuttern moturs från apparatens ovandel.
3. Dra loss kvartsglasets och O-ringen med en lätt vridning från apparatens ovandel.
4. Dra ut och byt ut UVC-lampan.
5. Sätt in kvartsglasets tillsammans med O-ringen till anslag i apparatens ovandel.
6. Dra åt klämskraven medurs till anslag.
7. Skruva fast och dra åt plåtskraven.
8. Stäng UVC-vattenkåpan. (® Rengöra UVC-föreningensheten)

## Förvaring / Lagring under vintern

Ta apparaten ur drift vid vattentemperaturer under +4 °C eller senast vid väntad frost.

- Töm enheten så gott som möjligt, rengör den noggrant och kontrollera om den har skadats.
- Töm samtliga slangar, rörledningar och anslutningar så gott som möjligt.

## Avfallshantering

Vänligen stödj våra miljöinsatser genom att beakta följande instruktioner vid avyttring!



### ANVISNING

Den här apparaten får inte kastas i hushållssoporna!

- Gör apparaten obrukbar genom att klippa av kablarna och lämna därefter in den till en återvinningscentral.
- Lämna in UVC-lampan till en återvinningscentral.

Filter och packningar som inte längre används kan kastas i hushållssoporna.

## Garantivillkor

Importören ger två års garanti från inköpsdatum på material- och fabriktionsfel som kan påvisas. Slitagedelar, t ex ljuskällor, täcks inte av garantin. En förutsättning för att garantin ska kunna tas i anspråk är att köpebevis uppvisas. Anspråk på garanti upphör att gälla vid olämplig hantering, elektriska eller mekaniska skador pga. felaktig användning samt vid ej ändamålsenliga reparationer som utförts av ej behöriga verkstäder. Reparationer får endast utföras av importören eller av verkstäder som godkänts av importören. Vid garantianspråk måste den reklamerade apparaten eller den defekta delen samt köpebevis och en beskrivning av felet skickas till inköpsstället eller importören. Inköpsstället/importören förbehåller sig rätten att debitera för monteringskostnader. Importören påtar sig inget ansvar för transportskador. Dessa måste genast anmälas till transportföretaget. Ytterligare anspråk, oavsett vilken typ, särskilt följdskador, är uteslutna. Denna garanti berör inte slutkonsumentens anspråk gentemot försäljaren.

## VAROITUS

- Tätä laitetta saavat käyttää yli 8 -vuotiaat lapset, sekä henkilöt, joiden fyysiset, aistimelliset tai henkiset kyvyt ovat vähentyneet tai joilla ei ole tarvittavaa kokemusta ja tietoa, vain valvonnan alaisina ja kun heille on annettu opastusta laitteen turvallisesta käytöstä ja kun he ymmärtävät laitteen käytöstä mahdollisesti seuraavat vaarat.
- Lapset eivät saa leikkiä laitteella.
- Puhdistus ja käyttäjän suorittama huolto eivät saa tapahtua lasten toimesta ilman valvontaa.
- Laite on varmistettava vikavirtasuojalaitteella, jonka nimellisvikavirta on enintään 30 mA.
- Laitteen saa yhdistää vain silloin, kun laitteen ja virransyötön tiedot vastaavat toisiaan. Laitetiedot ovat tyyppikilvessä laitteessa, pakauksessa tai tässä käyttöohjeessa.
- Laitetta saa käyttää vain silloin, kun vedessä ei ole ketään ihmisiä.
- Sähköisku voi johtaa kuolemaan tai vakaviin vammoihin! Erotta kaikki vedessä olevat sähkölaitteet sähköverkosta, ennen kuin kosketat vettä.
- Laitetta ei saa käyttää, jos sähköjohdot tai kotelo ovat vaurioituneet.
- Vaurioitunutta liitäntäjohtoa ei voi vaihtaa. Laite on hävitettävä.

### Turvaohjeet

#### Määräystenmukainen sähköasennus

- Sähköasennusten täytyy vastata maakohtaisia asennusmääräyksiä ja ne saa suorittaa vain sähköalan ammattilainen.
- Sähköalan ammattilainen on henkilö, joka ammatillisen koulutuksen, tietojen ja kokemuksen perusteella on kykenevä ja oikeutettu arvioimaan ja suorittamaan hänelle annettuja töitä. Ammatillisena työskentelyyn kuuluu myös mahdollisten vaarojen tunnistaminen sekä noudatettavien paikallisten ja maakohtaisten normien, sääntöjen ja määräysten huomioinnottaminen.
- Kysymyksissä ja ongelmissa voi kääntyä sähköalan ammattilaisen puoleen.
- Pidennysjohdojen ja virranjakajien (esim. pistorasiarimojen) on oltava ulkokäyttöön sopivia (roiskevedeltä suojattuja).
- Pistoliitännät on suojattava kosteudelta.
- Laitteen saa yhdistää vain määräysten mukaisesti asennettuun pistorasiaan.

## Turvallinen käyttö

- Laitetta ei saa kantaa tai vetää sähköjohdosta.
- Johdot on asennettava suojattuina vaurioitumiselta ja kiinnitettävä huomiota siihen, että kukaan ei kompastu niihin.
- Laitteen kotelon tai siihen kuuluvat osat saa avata vain silloin, kun tässä käyttöohjeessa nimenomaisesti kehoitetaan näin tekemään.
- Laitteelle saa suorittaa vain sellaisia töitä, kuin tässä käyttöohjeessa on kuvattu. Jos ongelmia ei voi poistaa, on käännettävä valtuutetun asiakaspalvelupisteen tai epäselvässä tapauksessa valmistajan puoleen.
- Vain laitteeseen tarkoitettuja alkuperäisvaraosia ja -lisävarusteita saa käyttää.
- Laitteeseen ei koskaan saa tehdä teknisiä muutoksia.

## Ohjeita tähän käyttöohjeeseen

Tällä ostoksella **PondoClear Set 4000** olette tehnyt hyvän valinnan.

Luekaa tämä käyttöohje huolellisesti läpi ennen laitteen ensimmäistä käyttöä ja tutustukaa laitteeseen. Kaikki tätä laitetta koskevat työt ja työt tällä laitteella saa suorittaa vain kyseessä olevan ohjeen mukaan.

Noudattakaa ehdottomasti oikean ja turvallisen käytön ohjeita.

Säilyttäkää tämä käyttöohje huolellisesti! Jos laite vaihtaa omistajaa, antakaa käyttöohje eteenpäin.

## Tämän ohjeen varoitukset

Tämän käyttöohjeen varoitusohjeet on luokiteltu merkisanojen mukaan, jotka ilmoittavat vaaran vakavuuden.



### VAROITUS

- Tarkoittaa mahdollisesti vaarallista tilannetta.
- Noudattamatta jättäminen voi johtaa kuolemaan tai hyvin vakaviin vammoihin.



### HUOMIO

- Tarkoittaa mahdollisesti vaarallista tilannetta.
- Noudattamatta jättäminen voi johtaa vähäisempiin vammoihin.



### OHJE

Tietoja, jotka auttavat ymmärtämään tai ennaltaehkäisemään mahdolliset aineelliset tai ympäristövahingot.

## Tämän ohjeen viittaukset

- 5 A Viittaus kuvaan, esim. Kuva A.
- ® Viittaus johonkin toiseen lukuun.

## Tuotekuvaus

### Toimituksen laajuus ja laitteen kokoonpano

Toimituksen sisältöön kuuluvia osia on säiliössä, ne täytyy ensin poistaa sieltä!

- Säiliön avaamiseksi @ asennus.

5 A	PondoClear Set 4000	Määrä
	<b>Spotusyksikkö</b>	
1	Kotelon kansi	1 ST
2	Kotelo	1 ST
3	Letkuyhde (1 x O-renkaalla) ja liitosmutteri - Yhdistettäväksi letkuun $\varnothing$ 20 mm (6)	2 ST
4	UVC-esipuhdistuslaite - Laitteessa oleva UVC-lamppu säteilyttää vedessä olevia leviä ja tappaa ne	1 ST
5	Lammikkopumppu - Pumpkaa lammikkoveden ensin UVC-esipuhdistuslaitteeseen (4) ja sen jälkeen säiliöön (8)	1 ST
6	Letku $\varnothing$ 20 mm - Yhdistää UVC-esipuhdistuslaitteen (4) ja säiliön (8).	1 ST
	<b>Suodatin</b>	
7	Säiliön kansi	1 ST
8	Säiliö - Sisältää toimitustilassa lisäksi upotusyksikön, letkun (6) ja lisävarustesarjan, joka sisältää letkuyhteet (3), syötön putkikaaren (13) ja O-renkaat - Sisältää suodatinelementtinä suodatinsieniä (9/10) ja bio-palloja (12)	1 ST
9	- Karkea suodatinsieni veden mekaaniseen puhdistukseen ja nitrifikaatioon	1 ST
10	Hieno suodatinsieni veden mekaaniseen puhdistukseen ja denitrifikaatioon	1 ST
11	Poisto, sopii HT-putkelle DN 50 tai letkulle $\varnothing$ 2"	1 ST
12	Bio-pallot toimivat bakteereilla täyttämisen jälkeen suodatinelementtinä veden biologista puhdistusta varten	15 ST
13	Syötön putkikaari	1 ST

### Toiminnan kuvaus

PondoClear Set 4000 on suodatinjärjestelmä puutarhalammikoiden mekaanista ja biologista puhdistusta varten. Lammikkopumppu painaa veden erilaisiin puhdistusvaiheisiin. Vesi johdetaan sen jälkeen takaisin puutarhalammikkoon.

### Määräystenmukainen käyttö

PondoClear Set 4000, jota seuraavassa nimitetään "laitteeksi", saa käyttää ainoastaan seuraavasti:

- Puutarhalammikoiden puhdistukseen.
- Käyttö vain vedellä veden lämpötilan ollessa +4 °C ... +35 °C.
- Teknisten tietojen käyttö ja noudattaminen.

Laitteelle ovat voimassa seuraavat rajoitukset:

- Älä käytä uimalammikoissa.
- Älä koskaan käytä muita nesteitä kuin vettä.
- Älä käytä koskaan ilman, että vettä virtaa läpi.
- Ei ammattimaiseen tai teolliseen käyttöön.
- Ei käyttöön kemikaalien, elintarvikkeiden, helposti palavien tai räjähtävien aineiden yhteydessä.

### Asennus

Toimituksen sisältöön kuuluvia osia on säiliössä, ne täytyy ensin poistaa sieltä!

#### Avaa/sulje säiliö

Toimit näin:

5 B

#### Avaa säiliö

- Paina säiliön sivulla olevat levyt varovasti irti lukitusnokista ja irrota säiliön kansi ylöspäin vetämällä.

#### Sulje säiliö

- Aseta säiliön kansi säiliöön ja paina sitä varovasti alaspäin, kunnes levyt tarttuvat lukitusnokkiin. (Eivät näy kuvassa.)

## Suodattimen asennus

Toimit näin:

5 C

- Ota lisävarustepakkaus, letku ja upotusyksikkö säiliöstä ja aseta ne sivuun.
- Työnnä syötön putkikaari sisältä päin syöttöaukkoon ja kohdista se säiliön pohjaan.
- Kiinnitä letkuyhde lisävarustepakkauksesta ulkoa päin syötön putkikaareen.
  - Letkuyhteen liitosmutterissa täytyy olla O-rengas. Aseta se tarvittaessa.
- Sulje säiliö. (® asennus)

## Upotusyksikön yhdistäminen suodattimeen

Toimit näin:

- Kiinnitä letkuyhde lisävaruskepakkauksesta upotusyksikön ulostuloon.
- Työnnä letkun päät vasteeseen saakka kummankin laitteen letkuyhteisiin.

## Paikoilleen asettaminen ja yhdistäminen



### VAROITUS

Vaarallinen sähköjännite voi johtaa kuolemaan tai vakaviin vammoihin!

- Irrota kaikkien vedessä olevien laitteiden verkkopistokkeet ennen kuin kosket veteen.
- Kytke verkkojännite pois päältä ennen töitä laitteelle.

Toimit näin:

5 D, E

- Aseta upotusyksikkö lammikkoon tasaiselle pohjalle ja sijoita suodatin lammikon rannalle.
  - Ota huomioon upotusyksikön maksimaalinen upotussyvyys.
  - Anna suodattimen seistä vapaasti tai kaiva se hieman maahan - korkeintaan puoliväliin saakka.
  - Suositus: Suodattimen ulostulo osoittaa lammikkoon päin.
- Johda vesi takaisin lammikkoon ja huolehdi sitä varten riittävästä alaspäinvirtauksesta.
  - Veden paluuvirtaukseen lammikkoon voidaan käyttää DN 50 HT-putkistoa tai 2"-letkuja.
  - Laitteen puolella putki työnnetään poistoon tai 2"-letku kiinnitetään letkupinteen avulla poistoon.
- Valmistele sähköliitäntä
  - Ota liitäntäjohtoja asentaessasi aina turvallisuus huomioon. (® Turvallisuusohjeet)

## Käyttö



### VAROITUS

Seurauksena voi olla kuolema tai vakavia vammoja vaarallisen sähköjännitteen johdosta, jos tätä laitetta käytetään uimapaikoissa.

- Laitetta ei koskaan saa käyttää uimapaikoissa.

Näin teet virransyötön:

**Päällekytkentä:** Yhdistä laite sähköverkkoon. Laite kytkeytyy heti päälle.

**Poiskytkentä:** Irrota laite sähköverkosta.

## Häiriöiden korjaaminen

Häiriö	Syy	Apu
Laitteen teho ei ole tyydyttävä	Laite ei ole vielä ollut kauan käytössä	Täydellinen biologinen puhdistusteho saavutetaan vasta muutamien viikkojen kuluttua
	Vesi on erittäin likaantunut	Poista levä ja puiden lehdet lammesta, vaihda vesi
	Liian paljon kaloja ja eläimiä	Ohjearvo: Noin 60 cm kalan pituus 1 m <sup>3</sup> lamikkovettä kohti
	Suodatinosat ovat likaisia	Puhdista suodatinosat
	Pumpun suodatinkotelo on likainen	Puhdista suodatinkotelo
	Käyttöyksikkö jumiutunut	Puhdista pumppu
	Kvartsilasiputki likaantunut	Irrota UVC ja puhdista kvartsilasi
	UVC-lamput eivät ole enää tehossa	Lamppu on vaihdettava noin 8000 käyttötunnin jälkeen
UVC-lampun näytössä ei ole valoa	UVC:n verkkopistoketta ei ole liitetty	Liitä UVC:n verkkopistoke
	UVC-lamppu on viallinen	Vaihda UVC-lamppu
	Liitäntä on viallinen	Tarkista sähköliitäntä
	UVC ylikuumentunut	Jäähdytymisen jälkeen UVC kytkeytyy automaattisesti päälle
Vesi ei pääse ulos lammikon tuloaukosta	Pumpun virtapistoketta ei liitetty	Liitä pumpun virtapistoke
	Lammikon tuloaukko tukkiutunut	Puhdista lammikon tuloaukko

### Kuluvat osat

- Suodatinvaahto
- Käyttöyksikkö
- UVC-lamppu, kvartsilasi ja kvartsilasin O-rengas

### Puhdistus ja huolto

Jotta eri laitteet voivat täyttää tehtävänsä, on seuraavassa kuvatu puhdistus- ja huoltotoimenpiteet suoritettava säännöllisesti. Puhdistusvälit riippuvat puutarhalammikon likaantumisen/kuormituksen/kuormituksen. Noudata varoitus- ja turvallisuusohjeita!



#### VAROITUS

Vaarallinen sähköjännite voi johtaa kuolemaan tai vakaviin vammoihin!

- Irrota kaikkien vedessä olevien laitteiden verkkopistokkeet ennen kuin kosket veteen.
- Kytke verkkojännite pois päältä ennen töitä laitteelle.

### Suodattimen puhdistus

Suodattimen ja upotusyksikön puhdistusta ja huoltoa varten täytyy upotusyksikkö kytkeä pois päältä ja vastaava laite avata (® asennus). Sen jälkeen laitteet suljetaan taas huolellisesti ja kaikkien liitäntöjen ja johtojen moitteeton toiminta tarkastetaan.

Toimit näin:

5 F

1. Vedä kaikki suodatinsienet samanaikaisesti ulos.
2. Poista kaikki bio-pallot.
3. Huuhtelee suodatinsienet, säiliö ja bio-pallot juoksevalle vedellä.
4. Aseta suodatinsienet taas samanaikaisesti takaisin säiliöön.
  - Kiinnitä huomiota sienien järjestykseen ja kohdistukseen!
5. Aseta bio-pallot poistonpuoleiseen kammioon takaisin.
6. Sulje säiliö. (® asennus)

### Suodatinaineiden vaihto

- Vaihda kaikki suodatinaineet uusiin. Menettelytapa kuten suodattimen puhdistuksessa. (® Suodattimen puhdistus)



### Upotusyksikön kotelon puhdistus

#### Upotusyksikön kotelon avaaminen ja puhdistus

Toimit näin:

5 G

1. Avaa ja poista ruuvi kotelon alapuolella.
  - Ruuvi toimii kuljetusvarmistuksena, eikä sitä tarvita käyttöä varten.
2. Tartu kotelon kannen reunan alle ja käännä kotelon kansi auki.
3. Poista laitesarja.
4. Huuhtelee kotelo, puhdistaa erityisesti aukot kaikesta liasta.

#### Upotusyksikön kotelon sulkeminen

Toimit näin:

5 H

1. Aseta laitteet takaisin koteloon.
2. Kiinnitä huomiota siihen, että liitäntäkaapeli on kaapeliläpiviennissä.
3. Sulje kotelo.

#### Pumpun puhdistaminen

Pumpun puhdistusta varten täytyy laitteet poistaa upotusyksikön kotelosta. (® Upotusyksikön kotelon puhdistus)

Toimit näin:

5 I

1. Avaa liitinmutteri (jää yhdistetyksi UVC-esipuhdistuslaitteeseen) ja vedä pumppu pois alaspäin.
2. Käännä pumpun kantta vastapäivään ja poista se (bajonettiliitäntä).
3. Vedä käyntiyksikkö ulos (magneettipidike).
4. Huuhtelee kaikki osat. (ei näy kuvassa)
5. Kokoa laite päinvastaisessa järjestyksessä.

#### UVC-selkeyttimen puhdistaminen



#### HUOMIO

UVC-lampun ultraviolettisäteily voi polttaa silmiä tai ihoa.

- UVC-lamppua ei saa koskaan käyttää kuoren ulkopuolella.
- UVC-lamppua ei saa käyttää koskaan viallisessa kurossa.



#### HUOMIO

Kvartsilasi ja UVC-lamppu voivat rikkoutua ja aiheuttaa viiltohaavoja.

- Käsittele kvartsilasia ja UVC-lamppuja varovasti.

#### UVC-vesikotelon avaaminen ja puhdistus

Toimit näin:

5 J

1. Paina lukituskieltä laitepäässä ja käännä sen jälkeen UVC-vesikotelo vastapäivään vasteeseen saakka.
2. Poista vesikotelo varovasti laitepäästä.
3. Puhdistaa vesikotelo juoksevalla vedellä. (ei näy kuvassa)
4. Tarkasta kvartsilasin mahdolliset vauriot ja puhdistaa se ulkopuolelta kostealla liinalla. (ei näy kuvassa)
5. Tarkasta laitepään O-rengas vaurioiden varalta.

#### UVC-vesikotelon sulkeminen

Toimit näin:

5 K

1. Työnnä UVC-vesikotelo varovasti laitepäähän siten, että bajonettiliitännän tappi ja ura osuvat toisiinsa.
2. Käännä UVC-vesikotelo myötäpäivään vasteeseen saakka ja anna lukittua paikoilleen.

## UVC-lampun vaihto

Vaihda UVC-lamput viimeistään 8 000 käyttötunnin jälkeen.

- Irrota UVC-esipuhdistuslaite UVC-lampun vaihtoa varten ja kiinnitä se paikalleen työn päättymisen jälkeen. (® UVC-esipuhdistuslaitteen puhdistus)
- Käytä ainoastaan sellaisia lamppeja, joiden nimet ja tehotiedot vastaavat tyyppikilven tietoja. (® Tekniset tiedot)
- Ennen lampun asennusta tarkasta, että kvartsilasissa ja O-renkaassa ei ole vaurioita ja vaihda ne tarvittaessa.

Toimit näin:

5 L

1. Kierrä peltiruuvi ulos sen jälkeen, kun UVC-vesikotelo on poistettu.
2. Irrota liittinmutteri laitepäästä vastapäivään kääntämällä.
3. Vedä kvartsilasi ja O-rengas kevyellä kiertoliikkeellä pois laitepäästä.
4. Vedä UVC-lamppu ulos ja vaihda se uuteen.
5. Aseta kvartsilasi ja O-rengas paikoilleen vasteeseen saakka laitepäähän.
6. Kiristä kiristysruuvi kääntämällä sitä myötäpäivään vasteeseen saakka.
7. Kierrä peltiruuv sisään ja kiristä.
8. Sulje UVC-vesikotelo. (® UVC-esipuhdistuslaitteen puhdistus)

## Varastointi/säilytys talven yli

Laite on poistettava käytöstä veden lämpötilan ollessa alle +4 °C tai viimeistään silloin, kun on odotettavissa pakkasta.

- Tyhjennä laite mahdollisimman hyvin, puhdista se perusteellisesti ja tarkasta mahdolliset vauriot.
- Tyhjennä kaikki letkut, putkijohdot ja liittännät niin hyvin kuin mahdollista.

## Hävittäminen

Tue meitä, kun pidämme huolta vahingoittumattomasta ympäristöstä ja ota huomioon seuraavat hävittämisohjeet!



### OHJE

Tätä laitetta ei saa hävittää talousjätteiden mukana.

- Tee laite käyttökelvottomaksi leikkaamalla laitteen johto poikki ja toimita se kierrätyskeskukseen.
- Hävitä UVC-lamppu tähän tarkoitukseen varatussa keräyksessä.

Ei enää käytettävät suodatinvahtoelementit ja tiivisteet voidaan hävittää yhdessä talousjätteiden kanssa.

## Takuuehdot

PfG antaa 2 vuoden takuun myyntipäivästä laskettuna, takuu koskee todistettavia materiaali- ja valmistusvirheitä. Kuluvat osat, kuten lamput tms, eivät kuulu takuun piiriin. Takuun edellytyksenä on ostokuitin esittäminen. Takuuvaatimus raukeaa epäasianmukaisen käsittelyn, väärinkäytön aiheuttaman sähkö- tai mekaanisen vaurioitumisen sekä ei-valtuutettujen korjaamojen epäasianmukaisen korjauksen seurauksena. Vain PfG tai PfG:n valtuutetut korjaamot saavat suorittaa korjauksia. Takuuvaatimusten voimaan saattamiseksi on lähetettävä reklamoitu laite tai viallinen osa virheenkuvauksen ja ostokuitin kera PfG -yhtiölle vapaasti tehtaan. PfG pidättää oikeuden laskuttaa asennuskustannukset. PfG ei vastaa kuljetusvahingoista. Ne on ilmoitettava välittömästi kuljetusyhtiölle. Kaikki muunlaiset vaatimukset, erityisesti koskien seurauksena syntyneitä vahinkoja, on suljettu pois. Tämä takuu ei koske loppuasiakkaan myyjäliikettä vastaan esittämiä vaatimuksia.

Az eredeti használati útmutató fordítása

## FIGYELMEZTETÉS

- A jelen készüléket 8 évesnél idősebb gyermekek, valamint csökkent fizikai, érzékszervi vagy mentális képességű, ill. hiányos tapasztalattal és megfelelő tudással rendelkező személyek akkor kezelhetik, ha felügyelet alatt állnak, vagy a készülék biztonságos használata vonatkozásában eligazításban részesültek, és megértették az ebből eredő veszélyeket.
- Gyermekek nem játszhatnak a készülékkel.
- Tisztítást és a felhasználó által végzendő karbantartási munkákat nem végezhetnek olyan gyermekek, akik nem állnak felügyelet alatt.
- A készüléket maximum 30 mA névleges áramerősségű hibaáramvédelemmel kell ellátni.
- Csak akkor csatlakoztassa a készüléket, ha a készülék és az áramellátás elektromos adatai megegyeznek. A készülék adatai a típustáblán, a csomagoláson vagy éppen az útmutatóban találhatóak meg.
- A készüléket csak akkor szabad használni, ha nem tartózkodnak személyek a vízben.
- Áramütés okozta halálos vagy súlyos sérülések lehetségesek! Mielőtt vízbe nyúlna, válassza le az elektromos hálózatról a vízben található valamennyi készüléket.
- A készüléke nem szabad használni sérült elektromos vezetékek vagy sérült burkolat esetén.
- A sérült csatlakozó vezeték nem cserélhető ki. Ártalmatlanítsa hulladékként az eszközt.

### **Biztonsági útmutatások**

#### **Előírászerű elektromos telepítés**

- Az elektromos szerelési munkálatoknak meg kell felelniük a létesítésre vonatkozó nemzeti rendelkezéseknek, és ezeket kizárólag villamossági szakember végezheti el.
- Egy személy akkor számít villamossági szakembernek, ha szakmai képzése, ismeretei és tapasztalatai alapján képes és jogosult a rábízott munkát felmérni és elvégezni. A szakembernek képesnek kell lennie a lehetséges veszélyek felismerésére, valamint a vonatkozó regionális és nemzeti szabványok, előírások és rendelkezések betartására is.
- Kérdések és problémák esetén forduljon villamossági szakemberhez.
- A hosszabbító vezetékeknek és elosztóknak (pl. elosztósáv) alkalmasnak kell lenniük szabadban történő használatra (fröccsenő víz elleni védelem).
- Óvja a dugós csatlakozókat a nedvességtől.
- A készüléket csak előírászerűen telepített dugaszolóaljzatra csatlakoztassa.

### Biztonságos üzemeltetés

- A készüléket nem szabad az elektromos vezetéknel fogva hordozni vagy húzni.
- A vezetékeket sérülésektől védetten fektesse le és ügyeljen arra, hogy senki ne eshessen el bennük.
- Csak akkor nyissa fel a készülék vagy a hozzá tartozó részek házát, ha erre a jelen útmutató kifejezetten felszólítja.
- Csak olyan munkálatokat végezzen a készüléken, amelyek a jelen útmutatóban ismertetve vannak. Ha az adott probléma nem szüntethető meg, forduljon felhatalmazott ügyfélszolgálati ponthoz vagy kétség esetén a gyártóhoz.
- A készülékhez csak eredeti pótalkatrészeket és tartozékokat használjon.
- Soha ne hajtson végre műszaki változtatásokat a készüléken.

### Információk ehhez a használati útmutatóhoz

Ön ezen termék **PondoClear Set 4000** megvásárlásával jó döntést hozott.

Az első használatba vétel előtt olvassa el gondosan a használati útmutatót és ismerkedjen meg a készülékkel. Az készülékkel, vagy a készüléken végzett bármilyen munka esetén tartsa be a jelen útmutatóban leírtakat.

A készülék helyes és biztonságos használata érdekében feltétlenül vegye figyelembe a biztonsági előírásokat.

Őrizze meg gondosan a jelen használati útmutatót. Ha másnak adja a készüléket, adja oda ezt a használati útmutatót is.

### A jelen útmutatóban használt figyelmeztető utasítások

A jelen útmutatóban található figyelmeztetések jelzőszavak segítségével vannak csoportosítva, amelyek jelzik a veszély mértékét.



#### FIGYELMEZTETÉS

- Lehetséges veszélyes helyzetet jelöl.
- A figyelmeztetés figyelmen kívül hagyása halált vagy rendkívül súlyos sérüléseket okozhat.



#### VIGYÁZAT

- Lehetséges veszélyes helyzetet jelöl.
- A figyelmeztetés figyelmen kívül hagyása enyhe vagy könnyű sérüléseket okozhat.



#### ÚTMUTATÁS

A jobb megértést vagy a lehetséges anyagi és környezeti károk megelőzésére szolgáló információk.

### A jelen útmutatóban használt utalások

- ☞ A Hivatkozás ábrára, pl. A ábra.
- © Hivatkozás egy másik fejezetre.

## Termékleírás

### Szállítási terjedelem és készülék-felépítés

A szállítási terjedelemhez tartozó alkatrészek a tartályban vannak, és azokat először ki kell venni!

- A tartály kinyitásához © Összeszerelés.

5 A	PondoClear Set 4000	Darabszám
	<b>Merülő egység</b>	
1	Házfedél	1 DB
2	Ház	1 DB
3	Csővég (1 x O-gyűrűvel) és hollandianya - Egy $\text{Æ}20$ mm (6) csatlakoztatásához	2 DB
4	UVC előtisztító készülék - A készülékben egy UVC lámpa sugározza a vízben található algákat, és elpusztítja azokat	1 DB
5	Merülőszivattyú - A tóvizet először az UVC előtisztító készülékbe (4), majd ezt követően a tartályba szivattyúzza (8)	1 DB
6	$\text{Æ}20$ mm tömlő - Az UVC előtisztító készüléket (4) köti összeköti a tartállyal (8)	1 DB
	<b>Szűrő</b>	
7	Tartályfedél	1 DB
8	Tartály - Kiszállítási állapotban tartalmazza még a merülőegységet, a tömlőt (6) és egy kiegészítő csomagot a tömlővégekkel (3), a beömlődommal (13) és az O-gyűrűkkel - Szűrőelemként szűrőszivacsokat (9/10) és biolabdákat (12) tartalmaz	1 DB
9	- Durva szűrőszivacs a víz mechanikus tisztítására és nitrifikációjára	1 DB
10	Durva szűrőszivacs a víz mechanikus tisztítására és denitrifikációjára	1 DB
11	Kifolyó, DN 50-es HT csőhöz vagy $\text{Æ}2''$ -os tömlőhöz megfelelő	1 DB
12	Biolabdák, a baktériumok megtelepedése után szűrőelemként szolgálnak a víz biológiai tisztítására	15 DB
13	Beömlődom	1 DB

### Funkcionális leírás

PondoClear Set 4000 kerti tavak mechanikus és biológiai tisztítására szolgáló szűrőrendszer. Egy kerti szivattyú különböző tisztítási fázisokba pumpálja a vizet. A víz ezt követően visszakerül a kerti tóba.

### Rendeltetésszerű használat

PondoClear Set 4000, a továbbiakban: „készülék”, kizárólag csak a következőképpen használható:

- Kerti tavak tisztításához.
- Üzemeltetés csak vízzel,  $+4$  °C és  $+35$  °C közötti vízhőmérséklet esetén.
- Üzemeltetés a műszaki adatok betartása mellett.

A készülékre a következő korlátozások érvényesek:

- Fürdésre használt tavakban használni tilos.
- A készüléket soha nem szabad vízen kívül más folyadékkal üzemeltetni.
- Soha nem szabad vízátfolyás nélkül működtetni.
- Nem szabad kisipari- vagy ipari célokra használni.
- Nem szabad vegyszerekkel, élelmiszerekkel, gyúlékony vagy robbanékony anyagokkal együtt alkalmazni.

### Felszerelés

A szállítási terjedelemhez tartozó alkatrészek a tartályban vannak, és azokat először ki kell venni!

### Tartály nyitása/zárása

Ez az alábbiak szerint végezhető el:

5 B

#### Tartály nyitása

- A tartály oldalain található füleket nyomja el óvatosan a rögzítőpecektől, és vegye le felfelé a tartály fedelét.

#### Tartály zárása

- Helyezze a tartályfedeleket a tartályra és óvatosan nyomja rá annyira, hogy a fülek beakadjanak a rögzítőpecekbe. (Nincs ábrázolva.)

### A szűrő összeszerelése

Ez az alábbiak szerint végezhető el:

5 C

1. Vegye ki és tegye félre a kiegészítő csomagot, a tömlőt és a merülőegységet a tartályból.
2. Dugja át belülről a beömlőidomot a beömlőnyíláson keresztül, és állítsa be a tartályfenék felé.
3. Csavarjon fel egy tömlővéget a kiegészítő csomagból a beömlőidomra.
  - A tömlővég hollandianyájában kell lennie O-gyűrűnek. Adott esetben tegyen be egyet.
4. Zárja le a tartályt. (® Összeszerelés)

### A merülőegység csatlakoztatása a szűrőre

Ez az alábbiak szerint végezhető el:

1. Csavarjon fel egy tömlővéget a kiegészítő csomagból a kifolyóra.
2. Tolja rá ütközésig a két készülék lépcsőzetes tömlővégeire a tömlővégeket.

### Felállítás és csatlakoztatás



#### FIGYELMEZTETÉS

Halál vagy súlyos sérülések veszélyes elektromos feszültség miatt!

- Mielőtt vízbe nyúlna, feszültségmentesítse az összes, vízben lévő készüléket.
- A készüléken végzendő munka megkezdése előtt kapcsolja le a hálózati feszültséget.

Ez az alábbiak szerint végezhető el:

5 D, E

1. Helyezze a merülőegységet sík aljzatra a tóba, és állítsa fel a szűrőt a tó partján.
  - Vegye figyelembe a merülőegység maximális bemejtési mélységét.
  - A szűrőt hagyja szabadon állni, vagy némileg - legfeljebb félig - ássa be.
  - Javaslat: A szűrő kifolyója a tó felé mutasson.
2. Vezesse vissza a vizet a tóba, és ehhez gondoskodjon a vezeték elegendő lejtéséről.
  - A víz tóba történő visszavezetéséhez DN 50-es HT csőrendszer vagy 2"-os tömlők használhatók.
  - A csövet készülékoldalon a kifolyóba kell illeszteni, ill. a 2"-os tömlőt csőbilinccsel a kifolyóra kell erősíteni.
3. Készítse elő az elektromos csatlakoztatást.
  - A csatlakozóvezetékek fektetését biztonság tudatosan kell végezni. (® Biztonsági utasítások)

### Üzem



#### FIGYELMEZTETÉS

Halál vagy súlyos sérülések veszélyes elektromos feszültség miatt a készülék úszásra használt tavakban történő üzemeltetésekor.

- A készüléket soha nem szabad úszásra használt tavakban üzemeltetni.

Így biztosíthatja az áramellátást:

**Bekapcsolás:** Csatlakoztassa a készüléket a hálózatra. A készülék azonnal bekapcsol.

**Kikapcsolás:** Válassza le a készüléket a hálózatról.

## Hibaelhárítás

Üzemzavar	Ok	Megoldás
A készülék nem rendelkezik kielégítő teljesítménnyel	A készülék még nem régóta üzemel	A teljes biológiai tisztítóhatás csak néhány hét elteltével kerül elérésre
	A víz rendkívül koszos	Távolítsa el az algákat és a leveleket a tóból, cserélje le a vizet
	Túl nagy a hal- és állatállomány	Standard érték: kb. 60 cm hal-hosszúság 1 m <sup>3</sup> tóvízhez
	A szűrőközegek koszosak	Tisztítsa ki a szűrőközegeket
	A szivattyú szűrőháza koszos	Tisztítsa ki a szivattyú szűrőházát
	A járóegység megakadt	Tisztítsa meg a szivattyút
	A kvarcüveg cső elkoszolódott	Az UVC-t szerelje ki, és a kvarcüveget tisztítsa meg
	- Az UVC-lámpának már nincs teljesítménye	- A lámpát kb. 8000 üzemóra után kell cserélni
Az UVC-lámpa kijelzője nem világít	Az UVC hálózati csatlakozója nincs csatlakoztatva	Csatlakoztassa az UVC hálózati csatlakozóját
	Az UVC-lámpa meghibásodott	Az UVC-lámpa cseréje
	A csatlakozó hibás	Ellenőrizze az elektromos csatlakozót
	Az UVC túlhevült	Lehűlés után az UVC automatikusan bekapcsol
Nincs kilépő víz a tó betáplálásán	A szivattyú hálózati csatlakozója nincs csatlakoztatva	Csatlakoztassa a szivattyú hálózati csatlakozóját
	A tó betáplálása eldugult	Tisztítsa ki a tó betáplálását

## Kopóalkatrészek

- Szűrőhab
- Járóegység
- UVC lámpa, kvarcüveg és a kvarcüveghez való O-gyűrű

## Tisztítás és karbantartás

Ahhoz, hogy a különböző készülékek elláthassák funkciójukat, rendszeresen el kell végezni a következőkben ismertett tisztítási és karbantartási munkákat. A tisztítási ciklus a kerti tó szennyezettségéhez/terheléséhez igazodik. Vegye figyelembe a figyelmeztetéseket és a biztonsági utasításokat!



### FIGYELMEZTETÉS

Halál vagy súlyos sérülések veszélyes elektromos feszültség miatt!

- Mielőtt vízbe nyúlna, feszültségmentesítse az összes, vízben lévő készüléket.
- A készüléken végzendő munka megkezdése előtt kapcsolja le a hálózati feszültséget.

### A szűrő tisztítása

A szűrő és a merülőegység tisztításához és karbantartásához a merülőegységet ki kell kapcsolni, és ki kell nyitni az adott készüléket (® Összeszerelés). Ezt követően a készülékeket újból gondosan vissza kell zárni, és ellenőrizni kell minden csatlakozás és vezeték kifogástalan működését.

Ez az alábbiak szerint végezhető el:

5 F

1. Húzzon ki egyszerre minden szűrőszivacsot.
2. Vegye ki az összes biolabdát.
3. Mossa ki folyó víz alatt a szűrőszivacsokat, a tartályt és a biolabdákat.
4. Helyezze vissza egyszerre a tartályba a szűrőszivacsokat.
  - Ügyelni kell a szivacsok helyes elrendezésére és beállítására!
5. Tegye vissza a biolabdákat a kifolyóoldali kamrába.
6. Zárja le a tartályt. (® Összeszerelés)

### Szűrőközegek cseréje

- Cserélje ki a régi szűrőközegeket újra. Ugyanúgy kell eljárni mint a szűrőtisztításkor. (® A szűrő tisztítása)

## A merülőegység házának tisztítása

### A merülőegység házának kinyitása és tisztítása

Ez az alábbiak szerint végezhető el:

5 G

1. Lazítsa ki és távolítsa el a csavart a készülék aljáról.
  - A csavar szállítási biztosítóként szolgál, és a működéshez nem szükséges.
2. Nyúljon a házfedél pereme alá, és hajtsa fel a házfedelet.
3. Vegye ki a készülék szettét.
4. Mossa le a házat, különösen a nyílásokat tisztítsa meg a szennyeződéstől.

### A merülőegység házának lezárása

Ez az alábbiak szerint végezhető el:

5 H

1. Helyezze vissza a készülékeket a házba.
2. Ügyeljen arra, hogy a csatlakozókábel a kábelátvezetésben legyen.
3. Zárja le a házat.

### Tisztítsa meg a szivattyút

A szivattyú tisztításához ki kell venni a készülékeket a merülőegység házából. (® A merülőegység házának tisztítása)

Ez az alábbiak szerint végezhető el:

5 I

1. Oldja ki a hollandianyát (összekapcsolva marad az UVC előtisztító készülékkel), és húzza le lefelé a szivattyút.
2. Forgassa el a szivattyúfedelezt az óramutató járásával ellentétes irányba, és távolítsa el (bajonettzár).
3. Húzza ki a járóegységet (mágneses tartó).
4. Mossa le minden alkatrészt. (Nincs ábrázolva.)
5. Fordított sorrendben szerelje össze a készüléket.

### Az UVC-tisztító tisztítása



#### VIGYÁZAT

Az UVC lámpa ultraibolya sugárzása égési sérüléseket okozhat a szemnek vagy a bőrön.

- Az UVC lámpát tilos a burkolaton kívül üzemeltetni.
- Az UVC lámpát tilos sérült burkolatban üzemeltetni.



#### VIGYÁZAT

A kvarcüveg és az UVC lámpa szét törhet, és vágási sérüléseket okozhat.

- Óvatosan bánjon a kvarcüveggel és az UVC lámpával.

### Az UVC vízgyűjtő ház kinyitása és tisztítása

Ez az alábbiak szerint végezhető el:

5 J

1. Nyomja le a bepattanó rögzítőnyelvet a készülékfejen, majd forgassa el ütközésig az UVC vízgyűjtő házat az óramutató járásával ellentétes irányban.
2. Vegye le óvatosan a vízgyűjtő házat a készülékfejről.
3. Tisztítsa ki folyó víz alatt a vízgyűjtő házat. (Nincs ábrázolva.)
4. Tisztítsa meg a kvarcüveget nedves ruhával kívülről, és ellenőrizze, hogy nem sérült-e. (Nincs ábrázolva.)
5. Ellenőrizze az O-gyűrű épségét a készülék fejrészen.

### Az UVC vízgyűjtő ház lezárása

Ez az alábbiak szerint végezhető el:

5 K

1. Tolja rá az UVC vízgyűjtő házat a készülékfejre úgy, hogy a bajonettzár csapja és hornya egymásba érjen
2. Forgassa el az UVC vízgyűjtő házat az óramutató járásával egyező irányban ütközésig és pattintsa be a helyére.



## Az UVC-lámpa cseréje

Cserélje ki az UVC lámpát legkésőbb 8000 üzemóra után.

- Az UVC lámpa cseréjéhez szerelje ki az UVC előtisztító készüléket, és a munka befejezése után szerelje vissza. (® Az UVC előtisztító készülék tisztítása)
- Csak olyan lámpákat szabad használni, melyek jelölése és teljesítményadatai egyeznek a típustáblán szereplő adatokkal. (® Műszaki adatok)
- Az UVC lámpa beszerelése előtt ellenőrizze az kvarcüveg és az O-gyűrű épségét, és adott esetben cserélje ki azokat.

Ez az alábbiak szerint végezhető el:

5 L

1. Az UVC vízgyűjtő ház eltávolítása után csavarja ki a lemezcsavart.
2. Csavarja le a hollandianyát az óramutató járásával ellentétes irányban a készülékfejről.
3. Könnyed forgató mozdulattal vegye le a kvarcüveget és az O-gyűrűt a készülékfejről.
4. Húzza ki és cserélje ki az UVC-lámpát.
5. Helyezze be a kvarcüveget az O-gyűrűvel ütközésig a készülék fejrésébe.
6. Húzza rá ütközésig a szorítócsavart az óramutató járásával megegyező irányban.
7. Csavarja be a lemezcsavart és húzza meg.
8. Zárja le az UVC vízgyűjtő házat. (® Az UVC előtisztító készülék tisztítása)

## Tárolás/Telelés

+4 °C alatti vízhőmérséklet vagy legkésőbb várható fagy esetén a készüléket üzemen kívül kell helyezni.

- Ürítse ki a készüléket amennyire csak lehet, végezzen alapos tisztítást és ellenőrizze a készülék sérüléseit.
- Az összes tömlőt, csöveteket és csatlakozást amennyire csak lehet, ki kell üríteni.

## Megsemmisítés

A környezet védelme érdekében támogassa törekvéseinket és vegye figyelembe az alábbi leselejtezése útmutatókat!



### ÚTMUTATÁS

A készüléket nem szabad háztartási hulladékként ártalmatlanítani.

- A készüléket a kábel levágásával használhatatlanná kell tenni, és az arra előírányzott visszavételi rendszeren keresztül kell ártalmatlanítani.
- Az UVC-lámpa ártalmatlanításához az erre kijelölt visszavételi helyeket használja.

A már nem használt szűrőhabok és tömítések a háztartási hulladékkal egy együtt leselejtezhetők.

## Garanciális feltételek

A PFG 2 év garanciát vállal a vásárlás dátumától bizonyítható anyag- és gyártási hibákra. A kopóalkatrészekre, mint pl. izzók stb. szintén nem terjed ki a garancia. A garanciavállalás feltétele az eredeti vásárlást igazoló bizonylat. A garancia megszűnik szakszerűtlen kezelés, a visszaélésszerű használat által bekövetkezett elektromos vagy mechanikus sérülés, valamint az arra fel nem jogosított szervizek által végzett szakszerűtlen javítások miatt. Javítást csak a PFG vagy az általa felhatalmazott szervizek végezhetnek. Garanciaigény bejelentése esetén küldje el a reklamált készüléket vagy a meghibásodott alkatrészt a hiba leírásával és a vásárlást igazoló bizonylattal a PFG-hez. A PFG fenntartja magának a szerelési költségek kiszámlázásának jogát. A PFG nem felel a szállításból keletkezett károkért. Ezeket azonnal a szállítóval szemben kell érvényesíteni. Bármilyen fajta további igény – kiváltképpen a követelményes károkat - kizárt. A garancia nem érinti a végfelhasználó kereskedővel szemben támasztott igényeit.

## OSTRZEŻENIE

- Urządzenie może być używane przez dzieci od 8 lat i ponadto przez osoby o ograniczonych fizycznych i umysłowych zdolnościach, albo nie posiadających niezbędnego doświadczenia i wiedzy, gdy będą one pod nadzorem osoby odpowiedzialnej za bezpieczeństwo użytkownika tego urządzenia lub zostaną odpowiednio przez nią poinstruowane i poinformowane o wynikających stąd zagrożeniach.
- Dzieciom zabrania się zabawy z tym urządzeniem.
- Czyszczenie ani czynności serwisowe użytkownika nie mogą być wykonywane przez dzieci bez nadzoru osoby dorosłej.
- Urządzenie musi być zabezpieczone wyłącznikiem różnicowoprądowym, ze znamionowym prądem upływowym wynoszącym maksymalnie 30 mA.
- Urządzenie podłączyć tylko wtedy, gdy parametry elektryczne urządzenia i zasilania energią są zgodne. Dane urządzenia znajdują się na tabliczce znamionowej na urządzeniu; na opakowaniu lub w niniejszej instrukcji.
- Urządzenie użytkować tylko wtedy, gdy nikt nie przebywa w wodzie.
- Śmierć lub ciężkie obrażenia przez porażenie prądem są możliwe! Przed włożeniem rąk do wody należy odłączyć od sieci wszystkie urządzenia elektryczne znajdujące się w wodzie.
- Nie używać urządzenia, gdy przewody elektryczne lub obudowa są uszkodzone.
- Uszkodzonego przewodu połączeniowego nie można wymienić. Oddać urządzenie do utylizacji.

### Przepisy bezpieczeństwa

#### Instalacja elektryczna zgodna z przepisami

- Instalacje elektryczne muszą odpowiadać krajowym przepisom instalacyjnym i mogą być wykonywane tylko przez specjalistów elektryków.
- Specjalistą elektrykiem jest osoba, która w oparciu o swoje wykształcenie, wiedzę i doświadczenie jest zdolna i uprawniona do oceny oraz przeprowadzenia końcowego oddania do eksploatacji wykonanych prac. Do zadań specjalistów należy też określenie potencjalnych niebezpieczeństw i zapewnienie przestrzegania obowiązujących miejscowych oraz krajowych norm, przepisów i postanowień.
- W przypadku pytań i problemów należy zwrócić się do specjalisty elektryka.
- Przedłużacze przewodów i rozdzielacze prądu (np. listwy z gniazdkami) muszą być przeznaczone do użytkowania na wolnym powietrzu (zabezpieczone przed rozpryskami wody).
- Chronić złącza wtykowe przed wilgocią.
- Urządzenie podłączyć tylko do prawidłowo zainstalowanego gniazdka.

## Bezpieczna eksploatacja

- Nie przenosić ani ciągnąć urządzenia chwytając za przewód elektryczny.
- Przewody należy układać w sposób chroniony przed uszkodzeniami i tak, żeby nie stanowiły niebezpieczeństwa po-  
tknięcia się.
- Obudowę urządzenia oraz należących do niego elementów wolno otworzyć tylko wtedy, gdy jest to wyraźnie zalecane  
w instrukcji.
- Przy urządzeniu należy wykonywać tylko te prace, które są opisane w niniejszej instrukcji. Jeśli nie da się usunąć  
problemu we własnym zakresie, to należy zwrócić się do autoryzowanego punktu serwisowego lub w razie wątpliwości  
do producenta.
- Używać tylko oryginalnych części zamiennych i oryginalnego wyposażenia dodatkowego.
- Nie dokonywać żadnych przeróbek technicznych urządzenia.

## Przedmowa do instrukcji użytkowania

Kupując **PondoClear Set 4000**, dokonali Państwo dobrego wyboru.

Przed pierwszym uruchomieniem urządzenia należy uważnie przeczytać instrukcję użytkowania i zapoznać się z za-  
sadą działania urządzenia. Wszystkie prace dotyczące tego urządzenia mogą być wykonywane tylko zgodnie z zalece-  
niami dostarczonej instrukcji.

Bez względu na przestrzeganie przepisów bezpieczeństwa pracy w odniesieniu do prawidłowego i bezpiecznego użytko-  
wania.

Instrukcję użytkowania należy przechowywać w bezpiecznym miejscu. W przypadku sprzedaży urządzenia nowemu  
właścicielowi należy przekazać również instrukcję użytkowania.

### Ostrzeżenia w niniejszej instrukcji

Ostrzeżenia w niniejszej instrukcji są klasyfikowane przez hasła ostrzegawcze, które określają wielkość zagrożenia.



#### OSTRZEŻENIE

- Określa możliwą niebezpieczną sytuację.
- W razie lekceważenia może dojść do wypadku z ciężkimi lub śmiertelnymi obrażeniami.



#### OSTROŻNIE

- Określa możliwą niebezpieczną sytuację.
- W razie lekceważenia może dojść do lekkich lub nieznacznych skaleczeń.



#### WSKAZÓWKA

Informacje przyczyniające się do lepszego zrozumienia i do zapobiegania możliwym szkodom materialnym lub  
w środowisku naturalnym.

### Odośniki w niniejszej instrukcji

- ⊞ A Odośnik do rysunku, np. rysunek A.
- ® Odośnik do innego rozdziału.

## Opis produktu

### Zakres dostawy i budowa urządzenia

Elementy wchodzące w zakres dostawy znajdują się w zbiorniku i należy je najpierw wyjąć!

- Do otwierania zbiornika © Montaż.

5 A	PondoClear Set 4000	Ilość
	<b>Jednostka zanurzeniowa</b>	
1	Pokrywa obudowy	1 szt.
2	Obudowa	1 szt.
3	Końcówka węża (1 x z oringiem) i nakrętka - Do podłączenia jednego węża $\text{Æ}20$ mm (6)	2 szt.
4	Urządzenie oczyszczające z lampą ultrafioletową - Lampka ultrafioletowa w urządzeniu naświetla i zabija je	1 szt.
5	Pompa stawowa - Pompuje wodę ze stawu najpierw do urządzenia oczyszczającego z lampą ultrafioletową (4), a następnie do zbiornika (8)	1 szt.
6	Wąż $\text{Æ}20$ mm - Łączy urządzenie oczyszczające z lampą ultrafioletową (4) ze zbiornikiem (8)	1 szt.
	<b>Filtr</b>	
7	Pokrywa zbiornika	1 szt.
8	Zbiornik - Dostarczany jest dodatkowo z jednostką zanurzeniową, węzłem (6) i osobnym opakowaniem końcówek węża (3), kolankiem wlotowym (13) i pierścieniami uszczelniającymi typu oring - Zawiera jako elementy filtrujące piankę filtracyjną (9/10) i biobale (12)	1 szt.
9	- Pianka filtracyjna gruba do czyszczenia mechanicznego i nityfikacji wody	1 szt.
10	Pianka filtracyjna delikatna do czyszczenia mechanicznego i denityfikacji wody	1 szt.
11	Odpływ, pasujący do rury HT DN 50 lub węża $\text{Æ}2"$	1 szt.
12	Biobale działają po osiedleniu się na nich bakterii jako element filtracyjny do biologicznego oczyszczania wody	15 szt.
13	Kolanko wlotowe	1 szt.

### Opis działania

PondoClear Set 4000 jest systemem filtracyjnym do mechanicznego i biologicznego oczyszczania stawów ogrodowych. Pompa stawowa włącza wodę do różnych etapów czyszczenia. Na koniec woda jest z powrotem odprowadzana do ogrodowego stawu.

### Zastosowanie zgodne z przeznaczeniem

PondoClear Set 4000, zwany dalej "Urządzeniem", może być używany wyłącznie w następujący sposób:

- Do czyszczenia stawów ogrodowych.
- Eksploatacja tylko przy temperaturze wody w zakresie od  $+4$  °C do  $+35$  °C.
- Eksploatacja w warunkach zgodnych z danymi technicznymi.

W stosunku do tego urządzenia obowiązują następujące ograniczenia:

- Nie użytkować w stawach kąpielowych.
- Nigdy nie używać do pompowania innych cieczy niż woda.
- Nigdy nie użytkować urządzenia bez przepływu wody.
- Nie nadaje się do celów rzemieślniczych ani przemysłowych.
- Nie użytkować połączeniu z chemikaliami, artykułami spożywczymi, substancjami łatwopalnymi lub wybuchowymi.

### Montaż

Elementy wchodzące w zakres dostawy znajdują się w zbiorniku i należy je najpierw wyjąć!

#### Otwieranie/zamykanie zbiornika

Należy postępować w sposób następujący:

5 B

#### Otwieranie zbiornika

- Wypusty po obu stronach zbiornika ostrożnie nacisnąć i zdjąć pokrywę zbiornika pociągając ją do góry.

#### Zamykanie zbiornika

- Nałożyć pokrywę zbiornika na zbiornik i nacisnąć ostrożnie do dołu, aż wypusty zaskoczą nad noskami zatrzasku. (Brak ilustracji.)

## Montaż filtra

Należy postępować w sposób następujący:

5 C

1. Wziąć i odłożyć na bok osobne opakowanie, wąż i jednostkę zanurzeniową ze zbiornika.
2. Kolanko wlotowe umieścić od środka w otworze wlotowym i nastawić w kierunku dna zbiornika.
3. Końcówkę węża z opakowania dodatkowego przykręcić od zewnątrz na kolanko wlotowe.
  - W nakrętce końcówki węża musi się znajdować pierścień uszczelniający oring ew. należy go tam włożyć.
4. Zamknąć zbiornik. (® Montaż)

## Podłączyć jednostkę zanurzeniową do filtra

Należy postępować w sposób następujący:

1. Przykręcić końcówkę węża z dodatkowego opakowania do wylotu jednostki zanurzeniowej.
2. Końcówki węża przesunąć aż do oporu na końcówki węża obu urządzeń.

## Ustawienie i podłączenie



### OSTRZEŻENIE

Śmierć lub ciężkie obrażenia przez porażenie niebezpiecznym napięciem elektrycznym!

- Przed włożeniem rąk do wody należy odłączyć napięcie sieciowe wszystkich znajdujących się w wodzie urządzeń.
- Przed rozpoczęciem prac przy urządzeniu należy odłączyć napięcie sieciowe.

Należy postępować w sposób następujący:

5 D, E

1. Jednostkę zanurzeniową położyć na równym podłożu w stawie i ustawić filtr na brzegu stawu.
  - Uważać na maksymalną głębokość zanurzenia jednostki zanurzeniowej.
  - Filtr może stać lub ew. być trochę - najwyżej do połowy - zakopany.
  - Zalecenie: Wylot filtra wskazuje staw.
2. Z powrotem skierować wodę do stawu i zadbać w tym celu o wystarczające nachylenie rury.
  - W celu powrotu wody do stawu można użyć systemu rur DN 50 HT lub węży 2".
  - Od strony urządzenia rura jest wkładana do wylotu, ewent na wylocie mocowany jest wąż 2" z opaską zaciskową.
3. Przygotować elektryczne podłączenie.
  - Podczas układania instalacji podłączeniowej należy pracować z zachowaniem zasad bezpieczeństwa. (® Przepisy bezpieczeństwa pracy)

## Eksplatacja



### OSTRZEŻENIE

Śmierć lub ciężkie obrażenia przez porażenie niebezpiecznym napięciem elektrycznym, w razie eksploatacji urządzenia w stawie pływakim.

- Nigdy nie użytkować urządzenia w stawie pływakim.

Podłączenie zasilania:

**Włączanie:** Połączyć urządzenie z siecią. Urządzenie włącza się natychmiast.

**Wyłączanie:** Odłączyć urządzenie od sieci.

## Usuwanie usterek

Usterka	Przyczyna	Środki zaradcze
Urządzenie nie wykazuje zadawalającej mocy	Urządzenie jest dopiero krótko w eksploatacji.	Pełna skuteczność działania w zakresie oczyszczania biologicznego jest osiągana dopiero po upływie kilku tygodni.
	Woda jest bardzo mocno zabrudzona.	Usunąć wodorosty i liście ze stawu, wymienić wodę.
	Zbyt bogata flora i fauna	Wartość orientacyjna: ok. 60 cm długości ryb na 1 m <sup>3</sup> wody stawowej
	Zanieczyszczone media filtracyjne.	Oczyszczyć media filtracyjne
	Zabrudzona obudowa filtra pompy.	Oczyszczyć obudowę filtra pompy.
	Zespół wirnika zablokowany	Wyczyścić pompę.
	Zanieczyszczona rura ze szkła kwarcowego.	Wymontować lampę ultrafioletową i wyczyścić klosz ze szkła kwarcowego.
	Lampa nie daje już światła ultrafioletowego	Lampa ultrafioletowa musi zostać wymieniona po 8000 roboczogodzinach.
Kontrolka lampy ultrafioletowej nie świeci się.	Wtyczka sieciowa lampy ultrafioletowej nie jest podłączona.	Podłączyć wtyczkę sieciową lampy ultrafioletowej.
	Wadliwa lampa ultrafioletowa	Wymiana lampy ultrafioletowej
	Wadliwe przyłącze	Sprawdzić przyłącze elektryczne.
	Przegrzana lampa ultrafioletowa.	Po ochłodzeniu następuje automatyczne włączenie lampy ultrafioletowej.
Brak wypływu wody z wlotu ze stawu	Wtyczka sieciowa pompy nie jest podłączona.	Podłączyć wtyczkę sieciową pompy.
	Zatkany wlot wody ze stawu.	Wyczyścić wlot wody ze stawu.

## Części ulegające zużyciu

- Pianka filtrująca
- Jednostka wirnikowa
- Lampa ultrafioletowa, klosz kwarcowy i uszczelka typu o-ring dla klosza kwarcowego

## Czyszczenie i konserwacja

Aby różne urządzenia mogły spełniać swoje funkcje, należy regularnie je czyścić i przeprowadzać opisane poniżej prace konserwacyjne. Cykl czyszczenia kieruje się stopniem zabrudzenia/obciążenia stawu ogrodowego. Przestrzegać wskazówek bezpieczeństwa i ostrzegawczych!



### OSTRZEŻENIE

Śmierć lub ciężkie obrażenia przez porażenie niebezpiecznym napięciem elektrycznym!

- Przed włożeniem rąk do wody należy odłączyć napięcie sieciowe wszystkich znajdujących się w wodzie urządzeń.
- Przed rozpoczęciem prac przy urządzeniu należy odłączyć napięcie sieciowe.

## Czyszczenie filtra

Przy czyszczeniu i konserwacji filtra i jednostki zanurzeniowej musi być wyłączona jednostka zanurzeniowa, a dane urządzenie otwarte (® Montaż). Następnie należy ponownie starannie zamknąć urządzenia i sprawdzić wszystkie podłączenia i przewody pod kątem bezusterkowego działania.

Należy postępować w sposób następujący:

- 5 F
1. Wyciągnąć równocześnie wszystkie pianki filtracyjne.
2. Usunąć wszystkie biobale
3. Wypłukać pod bieżącą wodą pianki filtracyjne, zbiornik i biobale.
4. Pianki filtracyjne ponownie umieścić w zbiorniku.
  - Należy zwrócić uwagę na prawidłowe przyporządkowanie i ukierunkowanie pianek!
5. Biobale położyć z powrotem w komorze po stronie wylotu.
6. Zamknąć zbiornik. (® Montaż)

## Zastąpić elementy filtracyjne

- Stare elementy filtracyjne zastąpić nowymi. Należy postępować jak podczas czyszczenia filtra. (® Czyszczenie filtra)

### Wyczyścić obudowę jednostki zanurzeniowej

#### Otworzyć i wyczyścić obudowę jednostki zanurzeniowej

Należy postępować w sposób następujący:

5 G

1. Odkręcić i usunąć śrubę na dolnej stronie obudowy.
  - Śruba służy do zabezpieczenia podczas transportu i nie jest konieczna do eksploatacji urządzenia.
2. Należy złapać pod krawędzią pokrywy obudowy i ją otworzyć.
3. Wyjąć zestaw urządzeń.
4. Oplukać obudowę, w szczególności wyczyścić otwory z brudu.

#### Zamknąć obudowę jednostki zanurzeniowej

Należy postępować w sposób następujący:

5 H

1. Umieścić urządzenia w obudowie.
2. Należy upewnić się, że kabel przyłączeniowy leży w przelocie kablowym.
3. Zamknąć obudowę.

### Wyczyścić pompę

Do czyszczenia pompy należy usunąć urządzenia z obudowy jednostki zanurzeniowej. (® Czyszczenie obudowy jednostki zanurzeniowej)

Należy postępować w sposób następujący:

5 I

1. Poluzować nakrętkę (pozostaje połączona z urządzeniem oczyszczającym z lampą ultrafioletową) i odciągnąć w dół pompę.
2. Pokrywą pompy obracać zgodnie z ruchem wskazówek zegara i zdjąć (uchwyt bagnetowy).
3. Wyciągnąć jednostkę wirnikową (mocowanie magnetyczne).
4. Oplukać wszystkie części. (Brak ilustracji)
5. Zmontować urządzenie, wykonując czynności opisane powyżej w odwrotnej kolejności.

### Czyszczenie modułu z lampą UVC



#### OSTROŻNIE

Promieniowanie ultrafioletowe lampy UV może spowodować oparzenie oczu lub skóry.

- Nigdy nie wolno użytkować lampy ultrafioletowej poza obudową.
- Nigdy nie wolno użytkować lampy ultrafioletowej w uszkodzonej obudowie.



#### OSTROŻNIE

Klosz kwarcowy i lampa ultrafioletowa mogą ulec stłuczeniu i spowodować rany cięte.

- Z kloszem kwarcowym i lampą ultrafioletową należy obchodzić się ostrożnie.

### Otworzyć i wyczyścić obudowę lampy ultrafioletowej

Należy postępować w sposób następujący:

5 J

1. Wcisnąć dźwignię z zaczepem przy głowicy urządzenia i aż do oporu obracać obudowę lampy ultrafioletowej w kierunku przeciwnym do ruchu wskazówek zegara.
2. Obudowę lampy ostrożnie zdjąć z głowicy urządzenia.
3. Wyczyścić ją pod bieżącą wodą. (Brak ilustracji)
4. Klosz kwarcowy skontrolować pod względem uszkodzeń i oczyścić z zewnątrz wilgotną ściereką. (Brak ilustracji)
5. Pierścień uszczelniający (oring) na głowicy urządzenia skontrolować pod względem uszkodzeń.

### Zamknąć obudowę lampy ultrafioletowej

Należy postępować w sposób następujący:

5 K

1. Obudowę lampy ultrafioletowej ostrożnie umieścić na głowicy urządzenia w taki sposób, aby czop i rowek zamknięcia bagnetowego zażębiały się
2. Obudowę lampy ultrafioletowej obrócić do oporu zgodnie z ruchem wskazówek zegara i zatrzasknąć.

### Wymiana świetlówki ultrafioletowej UVC

Wymienić lampę ultrafioletową najpóźniej po upływie 8000 roboczogodzin.

- W celu wymiany lampy ultrafioletowej należy wymontować urządzenie oczyszczające z lampą ultrafioletową i po zakończeniu pracy ponownie zamontować. (® Czyszczenie urządzenia oczyszczającego z lampą ultrafioletową)
- Dozwolone jest stosowanie tylko takich lamp ultrafioletowych, których oznaczenie i podana moc pokrywa się z danymi na tabliczce znamionowej. (® Dane techniczne)
- Przed zamontowaniem lampy ultrafioletowej sprawdzić klosz kwarcowy i pierścień uszczelniający pod względem uszkodzeń i w razie potrzeby wymienić je.

Należy postępować w sposób następujący:

- 5 L
1. Po usunięciu obudowy lampy ultrafioletowej wykręcić wkręt do blachy.
2. Nakrętkę odkręcić w kierunku przeciwnym do ruchu wskazówek zegara.
3. Klosz kwarcowy i pierścień uszczelniający (o-ring) wyciągnąć lekkim ruchem obrotowym z głowicy urządzenia.
4. Lampę ultrafioletową wyciągnąć i wymienić.
5. Klosz kwarcowy z pierścieniem uszczelniającym umieścić aż do oporu w głowicy urządzenia.
6. Śrubę zaciskającą dokręcić do oporu w kierunku zgodnym z ruchem wskazówek zegara.
7. Wkręcić i dokręcić wkręt do blachy.
8. Zamknąć obudowę lampy ultrafioletowej (® Czyszczenie urządzenia oczyszczającego z lampą ultrafioletową)

### Magazynowanie / Przechowywanie w okresie zimowym

Wyłączyć urządzenie przy temperaturze wody poniżej +4°C lub najpóźniej przed oczekiwanym mrozem.

- Opróżnić urządzenie na tyle, na ile jest to możliwe, przeprowadzić gruntowne czyszczenie i skontrolować je pod względem uszkodzeń.
- Wszystkie węże, rurociągi i przyłącza opróżnić na tyle, na ile jest to możliwe.

### Usuwanie odpadów

Dbajmy wspólnie o zachowanie dobrego stanu środowiska, przestrzegając poniższych wskazówek dotyczących utylizacji odpadów!



#### W S K A Z Ó W K A

Urządzenia nie wolno wyrzucać do pojemnika na odpady komunalne.

- Urządzenie uczynić nienadającym się do użytku poprzez odcięcie kabla zasilającego i oddać do utylizacji tylko poprzez przewidziany do tego system zwrotów.
- Świetlówkę UVC należy oddać do utylizacji poprzez przewidziany do tego system zwrotów.

Zużyte pianki filtracyjne i uszczelki mogą być utylizowane razem z odpadami domowymi.

### Warunki gwarancji

PfG udziela 2-letniej gwarancji licząc od daty zakupu, na wypadek wystąpienia udowodnionych wad materiałowych i produkcyjnych. Części ulegające zużyciu, jak np. akcesoria świetlne, nie są objęte gwarancją. Warunkiem uzyskania świadczeń z tytułu gwarancji jest przedłożenie dowodu zakupu. Udzielona gwarancja wygasa w przypadku nieprawidłowej obsługi, uszkodzeń elektrycznych lub mechanicznych na skutek zastosowania sprzecznego z przeznaczeniem, a także nieprawidłowo wykonanych napraw przez nieautoryzowane warsztaty. Do przeprowadzania napraw jest upoważniony tylko PfG lub warsztat autoryzowany przez PfG. W razie zgłoszenia roszczeń z tytułu gwarancji należy przesłać - na zasadach franco siedziba PfG - zakwestionowane urządzenie lub wadliwą część wraz z dołączonym opisem wady i dowodem zakupu. PfG zastrzega sobie prawo do wystawienia rachunku za koszty montażu. PfG nie ponosi odpowiedzialności za szkody transportowe. Stwierdzone szkody muszą zostać niezwłocznie zgłoszone i przejęte przez przewoźnika. Wszelkiego rodzaju dalsze roszczenia, a szczególnie za szkody będące następstwem, są wykluczone. Niniejsza gwarancja nie obejmuje roszczeń odbiorcy końcowego w stosunku do sprzedawcy.



Překlad originálu Návodu k použití.

## VAROVÁNÍ

- Tento přístroj nesmí být používán dětmi do 8 let a kromě toho i osobami se sníženými fyzickými, sensorickými nebo mentálními schopnostmi nebo nedostatkem zkušeností a vědomostí, pokud nejsou pod dohledem nebo nebyly poučeny o bezpečném používání přístroje a mohou z tohoto důvodu vzniknout nebezpečí.
- Děti si nesmí s přístrojem hrát.
- Čištění a uživatelská údržba nesmí být prováděna dětmi bez dozoru.
- Přístroj musí být zajištěn pomocí ochranného zařízení chybného proudu s jmenovitým poruchovým proudem maximálně 30 mA.
- Přístroj zapojte pouze tehdy, shodují-li se elektrické údaje přístroje s údaji elektrického napájení. Údaje o přístroji se nachází na typovém štítku přístroje, na obalu nebo v tomto návodu.
- Přístroj provozujte pouze tehdy, pokud se ve vodě nezdržují žádné osoby.
- Může dojít ke smrti nebo těžkým zraněním elektrickým proudem! Dříve, než sáhnete do vody, odpojte všechny elektrické přístroje, které jsou ve vodě, od elektrická síť.
- Přístroj nesmíte používat, pokud jsou poškozené elektrické vodiče nebo kryty.
- Poškozený přívodní kabel nelze vyměnit. Přístroj zlikvidujte.

### **Bezpečnostní pokyny**

#### **Elektrická instalace podle předpisů**

- Elektrické instalace musí odpovídat národním ustanovením pro zřizovatele a smí je provádět pouze kvalifikovaný elektrikář.
- Za kvalifikovaného elektrikáře je považována osoba, která je na základě svého odborného vzdělání, znalostí a zkušeností způsobilá a oprávněná provádět ji zadané práce. Práce odborníka zahrnuje také rozeznání možného nebezpečí a dodržování příslušných místních a národních norem, předpisů a ustanovení.
- S případnými otázkami a potížemi se obraťte na kvalifikovaného elektrikáře.
- Prodlužovací vedení a elektrický rozvaděč (např. zásuvkový systém) musí být určeny k užití ve venkovním prostředí (odstříkující voda).
- Chraňte konektorové spoje před vlhkostí.
- Připojte přístroj pouze ke správně instalované zásuvce.

### Bezpečný provoz

- Nepřenášejte přístroj za elektrické vodiče ani jej za ně netahejte.
- Vodiče instalujte tak, aby byly chráněné před poškozením a pamatujte, že o ně nesmí nikdo zakopnout.
- Otevírejte kryt přístroje nebo příslušné díly pouze za předpokladu, že jste k tomu vysloveně vyzváni v návodu.
- Provádějte na přístroji pouze takové práce, které jsou popsány v tomto návodu. Pokud nelze problémy odstranit, kontaktujte autorizovaný zákaznický servis nebo v případě pochybností výrobce.
- Používejte pro přístroj pouze originální náhradní díly a příslušenství.
- Nikdy neprovádějte technické změny na zařízení.

### Pokyny k tomuto návodu k použití

Koupě tohoto výrobku **PondoClear Set 4000** byla dobrou volbou.

Ještě před prvním použitím tohoto zařízení si pečlivě přečtěte návod k použití a dobře se s vaším novým zařízením seznámte. Veškeré práce na tomto a s tímto přístrojem mohou být prováděny jen podle přiloženého návodu.

Bezpodmínečně dodržujte bezpečnostní pokyny pro správné a bezpečné používání.

Tento návod k použití pečlivě uschovejte. Při změni vlastníka předejte i návod k použití.

### Výstražná upozornění v tomto návodu

Varovné pokyny v tomto návodě jsou klasifikovány pomocí signálních slov, které označují míru nebezpečí.



#### VAROVÁNÍ

- Označuje možnou nebezpečnou situaci.
- Při nedodržení můžou být důsledkem smrt nebo těžká zranění.



#### OPATRNĚ

- Označuje možnou nebezpečnou situaci.
- Při nedodržení můžou být důsledkem lehká nebo nepatrná zranění.



#### UPOZORNĚNÍ

Informace, které slouží pro lepší pochopení nebo předcházení možným materiálními škodám nebo škodám na životním prostředí.

### Upozornění v tomto návodu

- 5 A Odkaz na jeden z obrázků., např. obrázek A.
- @ Odkaz k jiné kapitole.

## Popis výrobku

### Objem dodávky a konstrukce přístroje

Díly, které jsou součástí dodávky, jsou umístěny v nádrži, a je třeba je nejprve vyjmout!

- K otevření nádrže © Montáž.

5 A	PondoClear Set 4000	Počet
	<b>Ponorná jednotka</b>	
1	Víko tělesa	1 KS
2	Těleso	1 KS
3	Hadicové hrdlo (1 x s O-kroužkem) a převlečnou matici - Pro připojení hadice $\text{Æ}20$ mm (6)	2 KS
4	Předčišťovací zařízení UVC - UVC zářivka v přístroji ozařuje a ničí řasy, které se nacházejí ve vodě	1 KS
5	Rybniční čerpadlo - Nejprve čerpá rybníční vodu do předčišťovacího zařízení UVC (4), a pak do nádrže (8)	1 KS
6	Hadice $\text{Æ}20$ mm - Spojuje předčišťovací zařízení UVC (4) s nádrží (8)	1 KS
	<b>Filtr</b>	
7	Kryt nádrže	1 KS
8	Nádrž - Při dodání obsahuje i ponornou jednotku, hadici (6) a příslušenství s hadicovými hrdly (3), vtokovým obloukem (13) a O-kroužky - Obsahuje filtrační pěnovou hmotu (9/10) a biokuličky (12), které slouží jako filtrační elementy	1 KS
9	- Hrubá filtrační pěnová hmota pro mechanické čištění a nitrifikaci vody	1 KS
10	Jemná filtrační pěnová hmota pro mechanické čištění a denitrifikaci vody	1 KS
11	Výtok, vhodný pro HT-trubku DN 50 nebo hadici $\text{Æ}2"$	1 KS
12	Biokuličky, působí po osídlení bakteriemi jako filtrační elementy pro biologické čištění vody	15 KS
13	Vtokový oblouk	1 KS

### Popis funkce

PondoClear Set 4000 je filtrační systém pro mechanické a biologické čištění zahradních rybníků. Rybniční čerpadlo tlačí vodu do různých čistících stupňů. Nakonec se voda přivádí zpět do rybníka.

### Použití v souladu s určeným účelem

PondoClear Set 4000, dále jen „přístroj“, se smí používat výhradně podle níže uvedených pokynů:

- K čištění zahradních jezírek.
- Provoz pouze s vodou při teplotě vody  $+4\text{ °C}$  ...  $+35\text{ °C}$ .
- Provoz při dodržení technických údajů.

Pro přístroj platí následující omezení:

- Nepoužívat ve vodách určených pro plavání.
- Nikdy nepoužívejte jiné kapaliny než vodu.
- Nikdy neprovozujte bez průtoku vody.
- Nepoužívat pro komerční nebo průmyslové účely.
- Nepoužívat ve spojení s chemikáliemi, potravinami, lehce zápalnými nebo výbušnými látkami.

### Montáž

Díly, které jsou součástí dodávky, jsou umístěny v nádrži, a je třeba je nejprve vyjmout!

#### Otevření/uzavření nádoby

Postupujte následovně:

5 B

#### Otevření nádoby

- Opatrně odtlačte spony na bocích nádrže od výčnělků zářávek a zvedněte víko nádrže.

#### Uzavření nádoby

- Položte víko na nádrž a opatrně zamáčkněte, až se spony zachytí o výčnělky zářáčky. (Není zobrazeno.)

### Montáž filtru

Postupujte následovně:

5 C

1. Vyměte z nádrže příslušenství, hadici a ponornou jednotku a odložte stranou.
2. Protáhněte vtokový oblouk zevnitř vtokovým otvorem a vyrovnejte se dnem nádrže.
3. Hadicové hrdlo z příslušenství našroubujte zvenčí na vtokový oblouk.
  - V převlečné matici hadicového hrdla musí být O-kroužek. Pokud není, vložte ho.
4. Zavěšení nádrže. (® Montáž)

### Připojení ponorné jednotky k filtru

Postupujte následovně:

1. Hadicové hrdlo z příslušenství našroubujte na výtok ponorné jednotky.
2. Zasuňte konce hadic až nadoraz k hadicovým hrdlům obou přístrojů.

### Instalace a připojení



#### VAROVÁNÍ

Smrt nebo těžká zranění nebezpečným elektrickým napětím!

- Dříve než budete sahat do vody, vypněte veškerá zařízení nacházející se pod vodou, která jsou pod napětím.
- Než začnete pracovat se zařízením, odpojte síťové napětí.

Postupujte následovně:

5 D, E

1. Položte ponornou jednotku do rybníka na rovný podklad a filtr postavte na břeh.
  - Dodržujte maximální hloubku ponoření ponorné jednotky.
  - Filtr nechejte volně stát nebo ho příp. trochu zahrňte - maximálně do poloviny.
  - Doporučení: Výtok filtru směřuje k rybníku.
2. Vodu vedte zpět do rybníka a zajistíte dostatečný spád.
  - Pro zpětný tok vody do rybníka lze použít systém DN 50 HT trubek nebo 2" hadice.
  - Na straně přístroje se trubka zasune do výtoku příp. se na výtok upevní hadicovou sponou 2" hadice.
3. Připravte přípojku elektrické energie.
  - Při pokládání přípojného vedení dbejte na bezpečnost. (® Bezpečnostní pokyny)

### Provoz



#### VAROVÁNÍ

Smrt nebo těžká zranění nebezpečným elektrickým napětím při provozu přístroje v koupacím rybníku.

- Přístroj nikdy neprovozujte v koupacím rybníku.

Takto zajistíte přívod proudu:

**Zapnutí:** Zapojte přístroj do sítě. Přístroj se okamžitě zapne.

**Vypnutí:** Odpojte přístroj od sítě.

## Odstraňování poruch

Porucha	Příčina	Odstranění
Přístroj nedává uspokojivý výkon	Přístroj ještě není dlouho v provozu	Dokonalého biologického čištění se dosahuje až po několika týdnech
	Voda je mimořádně znečištěná	Odstraňte řasy a listí z jezírka, vyměňte vodu
	Rybí a zvířecí obsádka je příliš vysoká	Orientační hodnota: přibl. 60 cm délky ryby na 1 m <sup>3</sup> vody v jezírku
	Filtrační média jsou znečištěná	Vyčistit filtrační média
	Filtrační kryt čerpadla znečištěný	Filtrační kryt čerpadla vyčistit
	Jednotka rotoru blokována	Vyčistit čerpadlo
	Trubice z křemenného skla je znečištěná	Demontovat UVC a vyčistit křemenné sklo
	Zářivka UVC již nemá výkon	UVC zářivka se musí vyměnit po přibl. 8000 hodinách provozu
Světelná signalizace UVC zářivka nesvítlí	Vidlice síťové přípojky UVC není zapojena	Připojit síťovou přípojku UVC
	UVC zářivka je defektní	Výměna UVC zářivky
	Přípojka je defektní	Zkontrolovat přípojku elektrického proudu
	UVC přehřátá	Po ochlazení automatické zapnutí UVC
Nevytéká voda na vtoku do jezírka	Síťová přípojka čerpadla není zapojena	Připojit zástrčku čerpadla do sítě
	Vtok do jezírka je ucpaný	Vyčistit vtok do jezírka

## Súčasti podliehajúce opotrebeniu

- Filtrační pěna
- Rotor
- UVC zářivka, křemenné sklo a O-kroužek pro křemenné sklo

## Čištění a údržba

Aby různé přístroje správně fungovaly, musí se pravidelně provádět níže popsané čištění a údržba. Cykly čištění se řídí znečištěním/zátěží zahradního rybníku. Dodržujte výstražná a bezpečnostní pokyny!



### VAROVÁNÍ

Smrt nebo těžká zranění nebezpečným elektrickým napětím!

- Dříve než budete sahat do vody, vypněte veškerá zařízení nacházející se pod vodou, která jsou pod napětím.
- Než začnete pracovat se zařízením, odpojte síťové napětí.

## Čištění filtru

Při čištění a údržbě filtrů a ponorné jednotky musí být ponorná jednotka vypnuta a příslušný přístroj otevřen (® Montáž). Pak zase přístroje pečlivě zavřete a zkontrolujte bezchybnou funkci všech přípojek a vedení.

Postupujte následovně:

5 F

1. Vytáhněte všechny filtrační pěnové hmoty současně.
2. Vyjmíte všechny biokuličky.
3. Vypláchněte pod tekoucí vodou filtrační pěnovou hmotu, nádrž a biokuličky.
4. Filtrační pěnové hmoty opět vložte do nádrže současně.
  - Dbejte na správné uspořádání a zarovnání pěnové hmoty!
5. Vložte biokuličky do komory na straně výtoku.
6. Zavření nádrže. (® Montáž)

### Výměna filtračních médií

- Vyměňte stará filtrační média za nová. Postup jako při čištění filtru. (® Čištění filtru)

## Čištění tělesa ponorné jednotky

### Otevření a čištění tělesa ponorné jednotky

Postupujte následovně:

5 G

1. Odšroubujte a odstraňte šroub na spodní straně tělesa.
  - Šroub slouží jako přepravní pojistka a není pro provoz nutný.
2. Sáhnete pod okraj víka tělesa a odklopte ho.
3. Vyjměte sadu přístroje.
4. Opláchněte těleso, očistěte otvory od nečistot.

### Zavření tělesa ponorné jednotky

Postupujte následovně:

5 H

1. Zasuňte přístroje do tělesa.
2. Dávejte pozor, aby byl připojovací kabel v kabelové průchodce.
3. Zavřete těleso.

### Vyčistit čerpadlo

Při čištění čerpadla je třeba odstranit přístroje z tělesa ponorné jednotky. (® Čištění tělesa ponorné jednotky)

Postupujte následovně:

5 I

1. Uvolněte převlečnou matici (zůstane spojena s předčišťovacím přístrojem UVC) a stáhněte čerpadlo dolů.
2. Otočte víkem čerpadla proti směru hodinových ručiček a sejměte (bajonetový uzávěr).
3. Vytáhněte jednotku oběžného kola (magnetický držák).
4. Všechny díly opláchněte. (Není zobrazeno)
5. Přístroj sestavte v opačném pořadí.

### Vyčištění UVC čističe



#### OPATRNĚ

Ultrafialové záření zářivky UVC může popálit oči a pokožku.

- Nikdy neprovozujte zářivku UVC mimo kryt.
- Nikdy neprovozujte zářivku UVC v defektním krytu.



#### OPATRNĚ

Křemíkové sklo a UVC zářivka se mohou rozbít a způsobit řezná poranění.

- S křemenným sklem a UVC zářivkou zacházejte opatrně.

### Otevření a čištění vodního krytu UVC

Postupujte následovně:

5 J

1. Zatláčte na jazýčkovou západku na hlavě přístroje a pak otáčejte vodním krytem UVC proti směru hodinových ručiček až nadoraz.
2. Opatrně sejměte vodní kryt z hlavy přístroje.
3. Očistěte vodní kryt pod tekoucí vodou. (Není zobrazeno)
4. Křemenné sklo zkontrolujte na poškození a zevnějšku očistěte vlhkým hadříkem. (Není zobrazeno)
5. Zkontrolujte na hlavě přístroje O-kroužek na poškození.

### Uzavření vodního krytu UVC

Postupujte následovně:

5 K

1. Nasuňte opatrně vodní kryt UVC na hlavu přístroje tak, aby čep a drážka bajonetového uzávěru do sebe zapadly
2. Vodní kryt UVC otáčejte ve směru hodinových ručiček až na doraz a nechte zaskočit.

## Výměna UVC zářivky

UVC zářivku vyměňte nejpozději po 8000 provozních hodinách.

- Pro výměnu UVC zářivky vymontujte předčistiřovací zařízení UVC a po skončení práce je zase namontujte. (® Vyčistěte předčistiřovací zařízení UVC)
  - Používejte jen zářivky, jejichž označení a údaje o výkonu souhlasí s údaji na typovém štítku. (® Technické údaje)
- Před montáží zářivky UVC zkontrolujte křemíkové sklo a O-kroužek na poškození a případně je vyměňte.

Postupujte následovně:

5 L

1. Po odstranění vodního krytu UVC vyšroubujte plechový šroub.
2. Vytočte převlečnou matici proti směru hodinových ručiček z hlavy přístroje.
3. Lehkým otáčivým pohybem stáhněte křemenné sklo a O-kroužek z hlavy přístroje.
4. Vytáhněte a vyměňte zářivku UVC.
5. Vsadte křemenné sklo s O-kroužkem až na doraz do hlavy přístroje.
6. Upínací šroub pevně utáhněte ve směru hodinových ručiček až nadoraz.
7. Zašroubujte a utáhněte samořezný šroub do plechu.
8. Uzavření vodního krytu UVC. (® Čištění předčistiřovacího zařízení UVC)

## Uložení/zazimování

Při teplotách vody pod +4 °C nebo nejpozději tehdy, když se očekávají mrazy, musíte zařízení vyřadit z provozu.

- Vypusťte přístroj, jak jen je to možné, a proveďte důkladné čištění a zkontrolujte, zda nevykazuje škody.
- Veškeré hadice, potrubí a přípojky vyprazdňujte tak dlouho, jak jen je to možné.

## Likvidace

Podpořte naši snahu o zachování životního prostředí a dbejte následujících pokynů k likvidaci!



### UPOZORNĚNÍ

Toto zařízení nesmí být likvidováno společně s domovním odpadem.

- Přístroj znehodnotit odřiznutím kabelu a zabránit dalšímu použití. Zlikvidovat vhodným systémem zpětného odběru.
- Likvidujte UVC zářivku prostřednictvím příslušného recyklačního systému.

Filtrační pěna a těsnění nesmí být likvidovány společně s domovním odpadem.

## Záruční podmínky

PfG poskytuje záruku 2 roky od data prodeje na prokazatelné materiálové a výrobní vady. Záruka se nevztahuje na díly podléhající opotřebení, jako jsou např. osvětlovací prostředky atd. Předpokladem pro záruční plnění je předložení dokladu o koupi. Nárok na záruku zaniká při nesprávné manipulaci, elektrickém nebo mechanickém poškození nesprávným používáním a při neodborných opravách, prováděných neautorizovanými dílnami. Opravy smějí být prováděny jen firmou PfG nebo firmou PfG autorizovanými opravami. Při uplatnění záručního nároku zašlete reklamovaný přístroj nebo defektní součástku s popisem závady a dokladem o koupi na vlastní náklady firmě PfG. PfG si vyhrazuje právo účtovat montážní náklady. PfG neručí za škody vzniklé při transportu. Tyto musí být neprodleně uplatněny vůči dopravci. Další nároky jakéhokoli druhu, zvláště následné škody, jsou vyloučeny. Touto zárukou nejsou dotčeny nároky konečného zákazníka vůči prodejci.

## VÝSTRAHA

- Tento prístroj môžu používať deti staršie ako 8 rokov a osoby so zníženými fyzickými, zmyslovými alebo mentálnymi schopnosťami alebo s nedostatočnými skúsenosťami a znalosťami, keď sú pod dohľadom alebo boli poučené o bezpečnom používaní prístroja a pochopili nebezpečenstvá, ktoré z toho vyplývajú.
- Deti sa s prístrojom nesmú hrať.
- Deti nesmú vykonávať čistenie a používateľskú údržbu.
- Prístroj musí byť zabezpečený ochranným zariadením proti chybnému prúdu s menovitým chybným prúdom, ktorý nie je väčší než 30 mA.
- Prístroj pripájajte iba vtedy, ak sa zhodujú elektrické údaje prístroja a jeho napájania. Údaje o prístroji sa nachádzajú na typovom štítku prístroja, na obale alebo v tomto návode na obsluhu.
- Prístroj prevádzkujte len vtedy, ak sa vo vode nezdržiavajú osoby.
- Smrť alebo ťažké zranenia spôsobené zásahom elektrického prúdu! Skôr než siahnete do vody, odpojte od siete všetky zariadenia, ktoré sa nachádzajú vo vode.
- Nepoužívajte zariadenie, ak sú elektrické prípojky alebo kryty poškodené.
- Poškodené pripojovacie vedenia sa nedajú nahradiť. Zlikvidujte prístroj.

### Bezpečnostné pokyny

#### Elektrická inštalácia podľa predpisov

- Elektrické inštalácie musia zodpovedať národným predpisom pre zriaďovateľov inštalácie a môže ich vykonávať iba kvalifikovaný elektrikár.
- Za kvalifikovaného elektrikára sa považuje osoba, ktorá je na základe svojho odborného vzdelania, znalostí a skúsenosti schopná a oprávnená posudzovať a vykonávať zadané činnosti. Práca odborníka zahŕňa tiež rozpoznanie možných nebezpečenstiev a rešpektovanie regionálnych a národných noriem, predpisov a nariadení.
- Pri otázkach a problémoch sa obráťte na kvalifikovaného elektrikára.
- Predlžovacie rozvody a rozdeľovač prúdu (napr. lišty so zásuvkami) musia byť vhodné na používanie v vonku (chránené pred striekajúcou vodou).
- Zástrčkové spoje chráňte pred vlhkosťou.
- Pripojte prístroj len na zásuvku inštalovanú podľa predpisov.



### Bezpečná prevádzka

- Prístroj neneste a neťahajte za elektrické vedenie.
- Vedenia uložte tak, aby boli chránené pred poškodeniami a dbajte na to, aby o ne nemohol nikto zakopnúť.
- Kryt prístroja a príslušných dielov otvárajte len vtedy, ak je to výslovne uvedené v tomto návode.
- Na prístroji vykonávajte iba činnosti, ktoré sú opísané v tomto návode. Ak nie je možné problémy odstrániť, kontaktujte autorizované miesto zákaznickeho servisu alebo v prípade pochybností výrobcu.
- Používajte pre prístroj len originálne náhradné diely a príslušenstvo.
- Nikdy nevykonávajte technické zmeny na prístroji.

### Pokyny k tomuto Návodu na použitie

S kúpou **PondoClear Set 4000** ste urobili dobré rozhodnutie.

Pred prvým použitím prístroja si starostlivo prečítajte návod na použitie a oboznámte sa s prístrojom. Všetky práce na tomto prístroji a s týmto prístrojom smú byť vykonávané len podľa priloženého návodu.

Bezpodmienečne dodržiavajte bezpečnostné pokyny pre správne a bezpečné používanie.

Tento návod na použitie starostlivo uschovajte. Pri zmene vlastníka, prosím odovzdajte ďalej aj návod na použitie.

### Informácie o nebezpečenstve v tomto návode

Výstražné pokyny v tomto návode sú klasifikované signálnymi slovami, ktoré indikujú mieru ohrozenia.



#### VÝSTRAHA

- Označuje možnú nebezpečnú situáciu.
- V prípade nerespektovania môže mať za následok smrť alebo najťažšie poranenia.



#### OPATRNE

- Označuje možnú nebezpečnú situáciu.
- V prípade nerespektovania môže byť následkom ľahké alebo zanedbateľné poranenie.



#### UPOZORNENIE

Informácie, ktoré slúžia na lepšie porozumenie alebo na predchádzanie možným vecným škodám alebo poškodeniu životného prostredia.

### Odkazy v tomto návode

- ☞ A Odkaz na obrázok, napr. obrázok A.
- ® Odkaz na inú kapitolu.

## Popis výrobku

### Objem dodávky a zloženie prístroja

Diely, ktoré sú súčasťou dodávky, sa nachádzajú v nádobe a musia sa najprv vybrať!

- Na otvorenie nádoby ® montáž.

5 A	PondoClear Set 4000	Počet
	<b>Ponorná jednotka</b>	
1	Veko krytu	1 KS
2	Kryt	1 KS
3	Hadicové hrdlo (1x s O-krúžkom) a prevlečná matica - Na pripojenie hadice ∅20 mm (6)	2 KS
4	Odkiaľovací prístroj UVC - Žiarivka UVC v prístroji ožaruje riasy, ktoré sa nachádzajú vo vode, a tieto zabíja	1 KS
5	Jazierkové čerpadlo - Čerpá vodu v jazierku najskôr do odkiaľovacieho prístroja UVC (4), a potom do nádoby (8)	1 KS
6	Hadica ∅20 mm - Spája odkiaľovací prístroj UVC (4) s nádobou (8)	1 KS
	<b>Filter</b>	
7	Poklop nádoby	1 KS
8	Nádoba - Obsahuje v stave pri dodaní dodatočne ponornú jednotku, hadicu (6) a príslušenstvo s hadicovými hrdlami (3), vtokovým oblúkom (13) a O-krúžkami - Ako filtračné prvky obsahuje filtračné špongie (9/10) a biogulôčky (12)	1 KS
9	- Filtračná špongia hrubá na mechanické čistenie a nitrifikáciu vody	1 KS
10	Filtračná špongia jemná na mechanické čistenie a denitrifikáciu vody	1 KS
11	Odtok, vhodný pre HT rúru DN 50 alebo hadicu ∅2"	1 KS
12	Biogulôčky po usídlení baktérií pôsobia ako filtračný prvok pre biologické čistenie vody	15 KS
13	Vtokový oblúk	1 KS

### Popis funkcie

PondoClear Set 4000 je filtračný systém na mechanické a biologické čistenie záhradných jazierok. Jazierkové čerpadlo vytlačá vodu do rôznych stupňov čistenia. Voda sa následne vedie späť do záhradného jazierka.

### Použitie v súlade s určeným účelom

PondoClear Set 4000, ďalej nazývaný „prístroj“, sa smie používať iba nasledovne:

- Na čistenie záhradných jazierok.
- Prevádzka iba s vodou pri teplote vody +4 °C ... +35 °C.
- Prevádzka pri dodržaní technických údajov.

Pro prístroj platia nasledujúce obmedzenia:

- Nepoužívať vo vodách určených pre plávanie.
- Nikdy neprevádzkujte s inými kvapalinami ako je voda.
- Nikdy neprevádzkujte bez prietoku vody.
- Nepoužívať pre komerčné alebo priemyslové účely.
- Nepoužívať v spojení s chemikáliami, potravinami, ľahko zápalnými alebo výbušnými látkami.

### Montáž

Diely, ktoré sú súčasťou dodávky, sa nachádzajú v nádobe a musia sa najprv vybrať!

#### Otvorte/zatvorte nádobu

Postupujte nasledovne:

5 B

#### Otvorte nádobu

- Spony na stranách nádoby opatrne vytlačte zo západky a veko nádoby odoberte smerom nahor.

#### Zatvorte nádobu

- Veko nádoby položte na nádobu a opatrne zatlačte nadol, až kým spony zapadnú cez západky. (Bez zobrazenia.)

### Montáž filtra

Postupujte nasledovne:

5 C

1. Príslušenstvo, hadicu a ponornú jednotku vyberte z nádoby a položte na stranu.
2. Vtokový oblúk zvnútra zasuňte cez vtokový otvor a vyrovnajte ho smerom ku dnu nádoby.
3. Hadicové hrdlo z príslušenstva zvonka naskrutkujte na vtokový oblúk.
  - V prevlečnej matici hadicového hrdla sa musí nachádzať O-krúžok. V prípade potreby ho vložte.
4. Zatvorte nádobu. (® montáž)

### Pripojenie ponornej jednotky na filter

Postupujte nasledovne:

1. Hadicové hrdlo z príslušenstva naskrutkujte na odtok ponornej jednotky.
2. Konce hadice nasuňte až na doraz na hadicové hrdlá oboch prístrojov.

### Inštalácia a pripojenie



#### VÝSTRAHA

Smrť alebo ťažké zranenia spôsobené nebezpečným elektrickým napätím!

- Skôr než saiahnete do vody, vypnite všetky zariadenia, ktoré sa vo vode nachádzajú.
- Pred prácami na prístroji vypnite sieťové napätie.

Postupujte nasledovne:

5 D, E

1. Ponornú jednotku položte do rybníka na rovný povrch a filter nainštalujte na brehu rybníka.
  - Dodržte maximálnu hĺbku ponorenia ponornej jednotky.
  - Filter nechajte voľne stáť alebo ho, nanajvýš po polovicu, zahrabte.
  - Odporúčanie: Odtok filtra smeruje k rybníku.
2. Vodu vedte späť do rybníka a postarajte sa o dostatočný sklon vedenia.
  - Na spätný tok vody do rybníka môžete použiť DN 50 HT potrubný systém alebo 2"-hadice.
  - Na strane prístroja sa rúra zasunie do odtoku, príp. 2" hadica sa na odtoku upevní pomocou hadicovej spony.
3. Pripravte elektrickú prípojku.
  - Pri pokladaní napájacích vedení pracujte s ohľadom na bezpečnosť. (® Bezpečnostné pokyny)

### Prevádzka



#### VÝSTRAHA

Smrť alebo vážne zranenia spôsobené nebezpečným elektrickým napätím pri prevádzke tohto zariadenia v jazierku určenom na kúpanie.

- Zariadenie nikdy neprevádzkujte v jazierku na kúpanie.

Prívod el. prúdu vytvoríte nasledovne:

**Zapnutie:** Prístroj pripojte na sieť. Prístroj sa okamžite zapne.

**Vypnutie:** Odpojte prístroj od siete.

## Odstráňte poruchu

Porucha	Pričina	Odstránenie
Prístroj nedáva uspokojivý výkon	Prístroj ešte nie je dlho v prevádzke	Dokonalé biologické čistenie sa dosahuje až po niekoľkých týždňoch
	Voda je mimoriadne znečistená	Odstráňte riasy a listie z jazierka, vymeňte vodu
	Rybacia a zvieracia násada je príliš vysoká	Orientačná hodnota: pribl. 60 cm dĺžky ryby na 1 m <sup>3</sup> vody v jazierku
	Filtračné peny sú znečistené	Vyčistiť filtračné médiá
	Filtračný kryt čerpadla znečistený	Filtračný kryt čerpadla vyčistiť
	Jednotka rotora blokováná	Vyčistiť čerpadlo
	Trubica z kremenného skla je znečistená	Demontovať UVC a vyčistiť kremenné sklo
	Žiarivka UVC už nemá výkon	Žiarivka sa musí vymeniť po pribl. 8000 hodinách prevádzky
Svetelná signalizácia UVC žiarivka nesvieti	Vidlica sieťovej prípojky UVC nie je zapojená	Prípojiť sieťovú prípojku UVC
	UVC žiarivka je defektná	Výmena UVC žiarivky
	Prípojka je defektná	Skontrolovať prípojku elektrického prúdu
	UVC prehriata	Po ochladení automatické zapnutie UVC
Nevyteká voda na vtoku do jazierka	Sieťová prípojka čerpadla nie je zapojená	Prípojiť zástrčku čerpadla do siete
	Vtok do jazierka je upchatý	Vyčistiť vtok do jazierka

## Súčasti podliehajúce opotrebeniu

- Filtračná pena
- Obežná jednotka
- UVC-žiarivka, kremičité sklo a O-krúžok pre kremičité sklo

## Čistenie a údržba

Aby mohli rôzne prístroje plniť svoju funkciu, musia sa pravidelne vykonávať následne popísané čistiace a údržbové opatrenia. Čistiaci cyklus sa riadi podľa znečistenia/zatáženia záhradného jazierka. Dodržujte varovné a bezpečnostné pokyny!



### V Ý S T R A H A

Smrť alebo ťažké zranenia spôsobené nebezpečným elektrickým napätím!

- Skôr než siahnete do vody, vypnite všetky zariadenia, ktoré sa vo vode nachádzajú.
- Pred prácami na prístroji vypnite sieťové napätie.

## Čistenie filtra

Pri čistení a údržbe filtra a ponornej jednotky musí byť ponorná jednotka vypnutá a príslušný prístroj otvorený (® montáž). Následne prístroje znovu dôkladne pripojte a všetky prípojky a vedenia skontrolujte ohľadne bezchybnej funkcie.

Postupujte nasledovne:

5 F

1. Všetky filtračné špongie vytiahnite súčasne.
2. Odoberte všetky biogulôčky.
3. Filtračné špongie, nádobu a biogulôčky vypláchnite pod tečúcou vodou.
4. Filtračné špongie znovu súčasne nasadte do nádoby.
  - Dbajte na správne usporiadanie a vyrovnanie špongií!
5. Biogulôčky vložte späť do komory na strane odtoku.
6. Zatvorte nádobu. (® montáž)

## Výmena filtračných médií

- Staré filtračné médiá vymeňte za nové. Postupujte ako pri čistení filtra. (® čistenie filtra)

## Čistenie krytu ponornej jednotky

### Otvorenie a čistenie krytu ponornej jednotky

Postupujte nasledovne:

5 G

1. Na spodnej strane krytu uvoľnite skrutku a odstráňte ju.
  - Skrutka slúži ako prepravná poistka a nie je potrebná pre prevádzku.
2. Uchopte okraj veka krytu a veko krytu vyklopte.
3. Odoberte súpravu prístrojov.
4. Kryt vypláchnite, obzvlášť očistíte od špiny otvory.

### Zatvorenie krytu ponornej jednotky

Postupujte nasledovne:

5 H

1. Prístroj vložte späť do krytu.
2. Dávajte pozor na to, aby sa pripojovací kábel nachádzal v káblovej priechodke.
3. Zatvorte kryt.

### Vyčistiť čerpadlo

Pri čistení čerpadla musíte vybrať prístroje z krytu ponornej jednotky. (® čistenie krytu ponornej jednotky)

Postupujte nasledovne:

5 I

1. Uvoľnite prevlečnú maticu (zostane spojená s odkaľovacím prístrojom UVC) a čerpadlo stiahnite nadol.
2. Kryt čerpadla otáčajte proti smeru hodinových ručičiek a odstráňte ho (bajonetový uzáver).
3. Vytiahnite obežnú jednotku (magnetický držiak).
4. Všetky diely opláchnite. (Bez zobrazenia)
5. Prístroj poskladajte v opačnom poradí pracovných krokov.

### Čistenie UVC čističa



#### OPATRNE

Ultrafialové žiarenie UVC žiarivky môže spáliť oči alebo pokožku.

- UV žiarivku nikdy neprevádzkujte mimo telesa.
- UV žiarivku nikdy neprevádzkujte s pokazeným telesom.



#### OPATRNE

Kremičité sklo a UVC žiarivka sa môžu rozbiť a spôsobiť rezné poranenia.

- S kremičitým sklom a UVC žiarivkou zaobchádzajte opatrne.

### Otvorenie a čistenie vodného telesa UVC

Postupujte nasledovne:

5 J

1. Stlačte jazýčkovú západku na hlave prístroja a následne vodné teleso UVC otáčajte proti smeru hodinových ručičiek až na doraz.
2. Vodné teleso opatrne odoberte z hlavy prístroja.
3. Vodné teleso vyčistíte pod tečúcou vodou. (Bez zobrazenia)
4. Skontrolujte poškodenie kremičitého skla a zvonku ho očistíte vlhkou handričkou. (Bez zobrazenia)
5. Skontrolujte poškodenia O-krúžku na hlave prístroja.

### Zatvorenie vodného telesa UVC

Postupujte nasledovne:

5 K

1. Vodné teleso UVC opatrne nasuňte na hlavu prístroja tak, aby čap a drážka bajonetového uzáveru do seba zapadali.
2. Vodné teleso UVC otáčajte v smere hodinových ručičiek až na doraz a nechajte ho zaklapnúť.

## Výmena UVC lampy

UVC žiarovku vymeňte najneskôr po 8 000 prevádzkových hodinách.

- Pre výmenu UVC žiarovky vymontujte odkaľovací prístroj UVC a po ukončení práce ho znovu namontujte. (® čistenie odkaľovacieho prístroja UVC)
- Používajte len žiarovky, ktorých označenie a údaje o výkone súhlasia s údajmi na typovom štítku. (® Technické údaje)
- Pred montážou UVC žiarovky skontrolujte prípadné poškodenia kremičitého skla a O-krúžku a v prípade potreby ich vymeňte.

Postupujte nasledovne:

5 L

1. Po odstránení vodného telesa UVC vyskrutkujte samoreznú skrutku.
2. Prevečnú maticu otáčajte z hlavy prístroja proti smeru hodinových ručičiek.
3. Kremičité sklo a O-krúžok ľahkým otočným pohybom vytiahnite z hlavy prístroja.
4. Vytiahnite a vymeňte žiarivku UVC.
5. Kremičité sklo s O-krúžkom nasadte až na doraz do hlavy prístroja.
6. Upinaciu skrutku utiahnite v smere hodinových ručičiek až na doraz.
7. Zaskrutkujte a pevne utiahnite samoreznú skrutku.
8. Zatvorte vodné teleso UVC. (® čistenie odkaľovacieho prístroja UVC)

## Uloženie/prezimovanie

Pri teplotách vody pod +4 °C alebo najneskôr vtedy, keď sa očakávajú mrazy, uveďte prístroj mimo prevádzku.

- Vypust'te prístroj do tej miery, ako je len možné, vykonajte dôkladné čistenie a skontrolujte prípadné poškodenie.
- Všetky hadice, potrubia a pripojenia čo možno v najväčšej miere vyprázdňte.

## Likvidácia

Podporte naše úsilie o ochranu životného prostredia a dodržiavajte nasledujúce pokyny pre likvidáciu!



### UPOZORNENIE

Tento prístroj sa nesmie likvidovať spolu s domovým odpadom.

- Prístroj znefunkčíte odrezaním kábla a zlikvidujte ho cez príslušný zberný systém.
- UVC lampu zlikvidujte prostredníctvom určeného systému spätného odberu.

Už nepoužívaná filtračná pena a tesnenia môžete likvidovať spolu s domovým odpadom.

## Záručné podmienky

PfG poskytuje záruku 2 roky od dátumu predaja na dokázateľné materiálové a výrobné vady. Na opotrebovateľné diely ako napr. osvetľovacie prostriedky sa záruka nevzťahuje. Predpokladom pre záručné plnenie je predloženie dokladu o kúpe. Nárok na záruku zaniká pri nesprávnej manipulácii, elektrickom alebo mechanickom poškodení nesprávnym používaním a pri neodborných opravách, vykonávaných neautorizovanými dielňami. Opravy smú byť vykonávané len firmou PfG alebo firmou PfG autorizovanými opravárenskými dielňami. Pri uplatnení záručného nároku zašlite reklamovaný prístroj alebo defektnú súčiastku s popisom závady a dokladom o kúpe na vlastné náklady firme PfG. PfG si vyhradzuje právo, účtovať montážne náklady. PfG neručí za škody vzniknuté pri transporte. Tieto musia byť neodkladne uplatnené voči dopravcovi. Ďalšie nároky, akéhokoľvek druhu, obzvlášť následné škody, sú vylúčené. Touto zárukou nie sú dotknuté nároky konečného zákazníka voči predajcovi.

Prevod originalnih navodil za uporabo

## **OPOZORILO**

- To napravo lahko uporabljajo otroci, stari 8 let in več, ter osebe z zmanjšanimi telesnimi, zaznavnimi ali psihičnimi sposobnostmi ali osebe s pomanjkanjem izkušenj in znanja, če so pri tem pod nadzorom ali so bile seznanjene z varno uporabo naprave in razumejo posledične nevarnosti.
- Otroci se ne smejo igrati z napravo.
- Čiščenja in uporabniškega vzdrževanja ne smejo izvajati otroci, ki so brez nadzora.
- Napravo morate zavarovati z varovalno napravo za okvarni tok z odmero okvarnega toka maksimalno 30 mA.
- Napravo smete priključiti samo, če se električni podatki naprave ujemajo s podatki električnega napajanja. Podatke o napravi najdete na tipski tablici na napravi, na embalaži ali v teh navodilih.
- Naprava lahko obratuje le, če v vodi ni ljudi.
- Možnosti smrti ali hudih telesnih poškodb zaradi električnega udara! Preden posegate v vodo, odklopite z omrežja vse naprave, ki se nahajajo v vodi.
- Naprave ne uporabljajte, če so električni kabli ali ohišje poškodovani.
- Okvarjene priključne napeljave ni mogoče zamenjati. Odvrzite napravo med odpadke.

### **Varnostna navodila**

#### **Pravilna električna namestitvev**

- Električne instalacije morajo ustrezati nacionalnim graditeljskim določilom in jih sme prevzeti samo strokovnjak za elektriko.
- Oseba velja za strokovnjaka za elektriko, ko je kvalificiran zaradi svoje strokovne izobrazbe, znanja in izkušenj in je upravičen, da poveri in presodi delo in ga izvede. Delo strokovnjaka zajema tudi spoznavanje možnih nevarnosti in opazovanje zadevnih regionalnih in nacionalnih norm, predpisov in določil.
- Če imate kakršnakoli vprašanja in probleme, se obrnite na strokovnjaka.
- Podaljšek napeljave in električni delilnik (npr. razdelilniki z več vtičnicami) morata biti primerna za uporabo na prostem (zaščitena pred škropljenjem).
- Vtično povezavo zaščitite pred vlago.
- Napravo je dovoljeno priključiti le v instalirano vtičnico, ki je v skladu s predpisi.

### Varna uporaba

- Naprave med nošenjem ne držite ali vlecite za električni kabel.
- Vode polagajte tako, da so zaščiteni pred poškodbami, hkrati pa pazite, da nihče ne more pasti čez njih.
- Ohišje naprave ali pripadajočih delov odpirajte samo, če ste v teh navodilih izrecno pozvani k temu.
- Na napravi opravljajte samo tista dela, ki so opisana v teh navodilih. Če težav ni mogoče odpraviti, se obrnite na pooblaščen servisno službo ali v primeru dvoma na proizvajalca.
- Za napravo uporabljajte samo originalne nadomestne dele in pribor.
- Na napravi ni dovoljeno izvajati tehničnih sprememb.

### Opozorila k navodilom za uporabo

Z nakupom tega izdelka **PondoClear Set 4000** ste dobro izbrali.

Pred prvo uporabo natančno preberite navodila za uporabo naprave in dobro spoznajte napravo. Vsa dela na in z tem aparatom se smejo izvajati samo v skladu s priloženimi navodili za uporabo.

Obvezno upoštevajte varnostna navodila za varno in pravilno uporabo.

Navodila za uporabo skrbno shranite. V primeru menjave lastnika priložite napravi tudi navodila za uporabo.

### Opozorila v teh navodilih

Opozorila v teh navodilih so razvrščena s signalnimi besedami, ki prikazujejo stopnjo nevarnosti.



#### OPOZORILO

- Opisuje morebitno nevarno situacijo.
- Pri neupoštevanju lahko pride do smrti ali hudih telesnih poškodb.



#### PREDVIDNO

- Opisuje morebitno nevarno situacijo.
- Pri neupoštevanju lahko pride do lahkih ali majhnih telesnih poškodb.



#### OPOMBA

Informacije, ki so namenjene boljšemu razumevanju ali preprečevanju morebitne materialne ali okoljske škode.

### Reference v teh navodilih

- 5 A Sklic na eno sliko, npr. sliko A.
- ® Sklic na neko drugo poglavje.



## Opis izdelka

### Obseg dobave in sestavljanje naprave

Deli, ki sodijo v obseg dobave, so v posodi in jih je treba najprej vzeti ven.

- Za odprtje posode © montaža

5 A	PondoClear Set 4000	Število
	<b>Potopna enota</b>	
1	Pokrov ohišja	1 kos
2	Ohišje	1 kos
3	Cevni nastavek (1 x z O-obročem) in pokrivno matico - za priključitev cevi $\text{Æ}20$ mm (6)	2 kos
4	UVC predčistilna naprava - UVC-žarnica v napravi obseva alge, ki se nahajajo v vodi, in jih uniči.	1 kos
5	Črpalka za ribnik - Črpa vodo iz ribnika najprej v UVC predčistilno napravo (4) in nato v posodo (8).	1 kos
6	Cev $\text{Æ}20$ mm - Povezuje UVC predčistilno napravo (4) s posodo (8).	1 kos
	<b>Filter</b>	
7	Pokrov posode	1 kos
8	Posoda - v dobavnem stanju dodatno vsebuje potopno enoto, cev (6) in priložene cevne nastavke (3), vstopno koleno (13) in O-obročje - vsebuje filtrirne elemente filtrirne gobe (9/10) in Bioballs (12)	1 kos
9	- Groba filtrirna goba za mehansko čiščenje in nitrifikacijo vode	1 kos
10	Fina filtrirna goba za mehansko čiščenje in denitrifikacijo vode	1 kos
11	Iztok, za togo cev HT DN 50 ali cev $\text{Æ}2''$	1 kos
12	Bioballs, po poselitvi z bakterijami učinkujejo kot filtrirna enota za biološko čiščenje vode	15 kos
13	Vstopno koleno	1 kos

### Opis funkcij

PondoClear Set 4000 je filtrirni sistem za mehansko in biološko čiščenje vrtnih ribnikov. Črpalka za ribnik potiska vodo v različne stopnje čiščenja. Na koncu se voda ponovno dovede v vrtni ribnik.

### Pravilna uporaba

PondoClear Set 4000, v nadaljevanju imenovano »naprava«, je dovoljeno uporabljati samo na naslednji način:

- Za čiščenje vrtnih ribnikov.
- Delovanje samo z vodo je možno pri temperaturi vode od  $+4$  °C do  $+35$  °C.
- Obratovanje ob upoštevanju tehničnih podatkov.

Za napravo veljajo naslednje omejitve:

- Nikoli ne uporabljajte v plavalnih ribnikih.
- Nikoli ne filtrirajte drugih tekočin kot vodo.
- Nikoli ne delajte brez pretoka vode.
- Ne uporabljajte za profesionalne ali industrijske namene.
- Ne uporabljajte v povezavi s kemikalijami, živili, lahko vnetljivimi ali eksplozivnimi materiali.

### Montaža

Deli, ki sodijo v obseg dobave, so v posodi in jih je treba najprej vzeti ven.

#### Odpiranje/zapiranje posode

Postopek je naslednji:

5 B

#### Odpiranje posode

- Spone on strani posode previdno potisnite v stran od zaskočnih zapahov in snemite pokrov posode.

#### Zapiranje posode

- Pokrov položite na posodo in ga previdno potisnite navzdol, dokler spone ne objamejo zaskočnih zapahov. (ni prikazano)

### Nameščanje filtra

Postopek je naslednji:

5 C

1. Prilogo, cev in potopno enoto vzemite iz posode in jih položite na stran.
2. Vstopno koleno od znotraj vtaknite v vstopno odprtino in ga naravnajte proti dnu posode.
3. Cevni nastavek iz priloge od zunaj privijte na vstopno koleno.
  - V pokrivni matici cevne nastavka mora biti O-obroč. Po potrebi ga vstavite.
4. Zaprite posodo. (® Montaža)

### Priklučitev potopne enote na filter

Postopek je naslednji:

1. Cevni nastavek iz priloge privijte na izpust potopne enote.
2. Konca cevi do naslona potisnite v cevna nastavka obeh naprav.

### Postavitev in priklop



#### OPOZORILO

Možnosti smrti ali hudih telesnih poškodb zaradi nevarne električne napetosti!

- Preden sežete v vodo, odklopite iz omrežne napetosti vse v vodi nahajajoče se naprave.
- Preden izvajate dela na napravi, jo odklopite iz omrežne napetosti.

Postopek je naslednji:

5 D, E

1. Potopno enoto položite na ravno dno v ribniku in na obrežju ribnika postavite filter.
  - Upoštevajte maksimalno potopno globino potopne enote.
  - Filter naj prosto stoji ali ga zakopljite največ do polovice, če je potrebno.
  - Priporočilo: Iztok filtra naj kaže v smeri k ribniku.
2. Vodo speljite nazaj v ribnik in pri tem poskrbite za zadosten naklon napeljave.
  - Za povratni tok vode v ribnik lahko uporabite sistem togih cevi HT DN 50 ali cevi 2".
  - Na strani cev vtaknite v iztok oz. s cevno objemko na iztok pritrdite cev 2".
3. Pripravite električni priključek.
  - Pri polaganju priključnih vodov delajte varno. (® varnostna navodila)

### Delovanje



#### OPOZORILO

Če naprava obratuje v kopalnem ribniku, lahko pride do smrti ali hudih telesnih poškodb zaradi nevarne električne napetosti.

- Naprava ne sme nikoli obratovati v kopalnem ribniku.

Tako pripravite napajanje z elektriko:

**Vklop:** Priklučite napravo na električno omrežje. Naprava se takoj vklopi.

**Izklop:** Napravo odklopite od omrežja.

## Odpravljanje motenj

Motnja	Vzrok	Pomoč
Zmogljivost aparata ni zadovoljliva	Aparat še ne deluje dolgo	Popolna biološka zmogljivost čiščenja se doseže šele po nekaj tednih
	Voda je izjemno umazana	Iz ribnika odstranite alge in listje, zamenjajte vodo
	Stalež rib in živali previsok	Orientacijska vrednost: ca. 60 cm dolžine ribe na 1 m <sup>3</sup> ribniške vode
	Filtrirna sredstva so umazana	Očistite filtrirna sredstva
	Filtrirno ohišje črpalke je umazano	Očistite filtrirno ohišje
	Tekalna enota je blokirana	Očistite črpalke
	Cev iz kremenovega stekla je umazana	Demontirajte UVC in očistite kremenovo steklo
	UVC-žarnica nima več moči	UVC-žarnico je potrebno zamenjati po ca. 8000 delovnih urah.
Prikaz, da UVC-žarnica ne sveti	Omrežni vtič UVC ni priključen	Omrežni vtič UVC vtaknite v vtičnico
	UVC-žarnica pokvarjena	Zamenjajte UVC-žarnico
	Priključek pokvarjen	Preverite električni priključek
	UVC pregret	Ko se aparat ohladi, se UVC-žarnica avtomatično vklopi
Iz ribniškega dotoka ne prihaja voda	Omrežni vtič črpalke ni priključen	Priključite omrežni vtič črpalke
	Ribniški dotok je zamašen	Očistite dotok ribnika

### Deli, ki se obrabijo

- Filtrska pena
- Tekalna enota
- UVC-žarnica, kremenovo steklo in O-obroč za kremenovo steklo

### Čiščenje in vzdrževanje

Da različne naprave lahko izpolnjujejo svojo funkcijo, morate redno izvajati čistilne in vzdrževalne ukrepe, ki so opisani v nadaljevanju. Cikel čiščenja se ravna po umazanosti/obremenjenosti vrtnega ribnika. Upoštevajte opozorilne in varnostne napotke!



#### OPAZORILO

Možnosti smrti ali hudih telesnih poškodb zaradi nevarne električne napetosti!

- Preden sežete v vodo, odklopite iz omrežne napetosti vse v vodi nahajajoče se naprave.
- Preden izvajate dela na napravi, jo odklopite iz omrežne napetosti.

### Čiščenje filtra

Pri čiščenju in vzdrževanju filtra in potopne enote mora biti potopna enota izklopljena in ustreza naprava odprta (® montaža). Na koncu naprave ponovno pazljivo zaprite in preverite vse priključke in vode, če brezhibno delujejo.

Postopek je naslednji:

5 F

1. Vse filtrirne gobe izvlcite istočasno.
2. Odstranite vse Bioballs.
3. Filtrirne gobe, posode in Bioballs izperite pod tekočo vodo.
4. Filtrirne gobe istočasno položite v posodo.
  - Pazite na pravilno razporeditev in orientacijo gob!
5. Bioballs položite nazaj v prekat na izstopni strani.
6. Zaprite posodo. (® Montaža)

### Zamenjava filtrirnih vložkov

- Stare filtrirne vložke zamenjajte z novimi. Postopajte kot pri čiščenju filtra. (® Čiščenje filtra)

### Čiščenje ohišja potopne enote

#### Odpiranje in čiščenje ohišja potopne enote

Postopek je naslednji:

5 G

1. Odvijte in odstranite vijak na spodnji strani ohišja.
  - Vijak služi kot transportno varovalo in ni potreben za delovanje.
2. Sezite pod rob pokrova ohišja in ga odprite.
3. Odstranite komplet naprav.
4. Ohišje izperite, posebej odprtine očistite umazanje.

#### Zapiranje ohišja potopne enote

Postopek je naslednji:

5 H

1. Naprave vstavite nazaj v ohišje.
2. Pazite, da priključni kabel leži v kabelskem skoznjiku.
3. Zaprite ohišje.

#### Očistite črpalko

Pri čiščenju črpalke morate naprave odstraniti iz ohišja potopne enote. (@ Čiščenje ohišja potopne enote)

Postopek je naslednji:

5 I

1. Odvijte pokrovno matico (ostane spojena z UVC-predčistilno napravo) in črpalko potegnite dol.
2. Pokrov črpalke obrnite v nasprotni smeri urinega kazalca in ga snemite (bajonetno zapiralo).
3. Izvlecite tekalno enoto (magnetno držalo).
4. Vse dele izperite. (ni prikazano)
5. Sestavite napravo v obratnem vrstnem redu.

#### Čiščenje UVC čistilca



#### PREDVIDNO

Ultravijolično sevanje UVC-žarnice lahko opeče oči ali kožo.

- UVC-žarnice nikoli ne uporabljajte zunaj ohišja.
- UVC-žarnice nikoli ne uporabljajte v poškodovanem ohišju.



#### PREDVIDNO

Kremenovo steklo in UVC-žarnica se lahko zlomita in povzročita ureznine.

- Previdno pri rokovanju s kremenovim steklom in UVC-žarnicami.

#### Odpiranje in čiščenje UVC-vodnega ohišja

Postopek je naslednji:

5 J

1. Pritisnite zaskočni jeziček na glavi naprave in na koncu UVC-vodno ohišje v nasprotni smeri urinega kazalca zavrtite do naslona.
2. Vodno ohišje previdno snemite z glave naprave.
3. Vodno hišje izperite pod tekočo vodo. (ni prikazano)
4. Kremenovo steklo od zunaj očistite z vlažno krpo in ga preverite glede poškodb. (ni prikazano)
5. Na glavi naprave preverite O-obroč, če je poškodovan.

#### Zapiranje UVC-vodnega ohišja

Postopek je naslednji:

5 K

1. UVC-vodno ohišje previdno potisnite na glavo naprave tako, da se zatič in utor bajonetnega zapirala zaskočijo en v drugega.
2. UVC vodno ohišje zavrtite v smeri urnega kazalca do naslona in pustite, da se zaskoči.

## Menjava UVC svetilke

UVC-žarnice zamenjajte najpozneje po 8000 delovnih urah.

- Za zamenjavo UVC-žarnice odstranite UVC-predčistilno napravo in jo po ponovno vgradite, ko končate z delom. (® očistite UVC-predčistilno napravo)
- Uporabljajte samo takšne žarnice, katerih oznaka in moč ustrežeta navedbam na tipski tablici. (® tehnični podatki)
- Pred vgradnjo UVC-žarnice preverite kremenovo steklo in O-obroč, če sta poškodovana, in ju po potrebi zamenjajte.

Postopek je naslednji:

5 L

1. Po odstranitvi UVC-vodnega ohišja odvijte pločevinasti vijak.
2. Prekrivno matico v nasprotni smeri urinega kazalca odvijte z glave naprave.
3. Kremenovo steklo in O-obroč z lahkim vrtenjem snemite z glave naprave.
4. Izvlecite UVC-žarnico in jo zamenjajte.
5. Kremenovo steklo z O-obročem vstavite v glavo naprave do naslona.
6. Privojni vijak vrtite v smeri urnega kazalca do nastavka.
7. Privijte in pritegnite pločevinasti vijak.
8. Zaprite UVC-vodno ohišje. (® Čiščenje UVC-predčistilne naprave)

## Skладиščenje/Prezimovanje

Napravo izklopite pri temperaturah pod +4 °C ali najpozneje pred pričakovano zmrzaljo.

- Izpraznite napravo kolikor je mogoče, jo temeljito očistite in preverite, ali ima kakšno okvaro.
- Izpraznite vse gibke cevi, cevovode in priključke, kolikor je mogoče.

## Odlaganje odpadkov

Podpirajte naše prizadevanje za nedotaknjeno okolje in upoštevajte naslednje napotke za odstranjevanje med odpadke!



### OPOMBA

Te naprave ne smete zavreči med gospodinjske odpadke.

- Onemogočite uporabo naprave tako, da prerežete kable in ga predajte službi za odstranjevanje odpadkov.
- UVC svetilko odložite med odpadke prek v ta namen predvidenega sistema za recikliranje.

Filtrne pene in tesnila, ki jih ne uporabljate več, lahko odstranite skupaj z gospodinjskimi odpadki.

## Garancijski pogoji

PfG daje 2 leti garancije od datuma nakupa na dokazljive napake v materialu in izdelavi. Potrošni material, kot so svetlobna telesa ipd., ni predmet te garancije. Pogoj za garancijsko storitev je predložitev računa. Pravica iz garancije preneha pri nestrokovni rabi, električnih ali mehanskih poškodbah zaradi zlorabe kot tudi pri nestrokovnih popravilih, ki jih niso opravile pooblaščen delavnice. Popravila sme opraviti le PfG ali delavnice, ki jih je pooblastil PfG. Pri najavi garancijskega zahtevka pošljite aparat ali pokvarjen del z opisom napake in računom nefrankirano v PfG. PfG si pridržuje pravico zaračunati stroške montaže. PfG ne jamči za poškodbe med transportom. Te je potrebno nemudoma uveljaviti pri prevozniku. Nadaljnji zahtevki so izključeni, ne glede na vrsto, še posebej pa za posredno škodo. Ta garancija ne zadeva zahtevka končnega kupca do trgovca.

## UPOZORENJE

- Djeca od 8 i više godina i osobe sa smanjenim tjelesnim, osjetilnim ili mentalnim mogućnostima te s ograničenim iskustvom i znanjem ovaj uređaj smiju upotrebljavati samo uz nadzor ili ako su upućene u njegovu sigurnu uporabu i razumiju opasnosti koje iz nje proizlaze.
- Djeca se ne smiju igrati s uređajem.
- Djeca ne smiju obavljati radove čišćenja i korisničkog održavanja uređaja bez nadzora.
- Uređaj mora biti zaštićen sklopkom na diferencijalnu (preostalu) struju s nazivnom diferencijalnom strujom od maksimalno 30 mA.
- Uređaj priključite samo ako se električni podaci uređaja podudaraju s podacima za napajanje. Podaci uređaja nalaze se na označnoj pločici na uređaju, na pakiranju ili u ovim uputama.
- Uređaj upotrebljavajte samo ako se nitko ne nalazi u vodi.
- Može doći do smrti ili teških ozljeda uzrokovanih strujnim udarom! Prije dodirivanja vode odvojite sve električne uređaje u vodi od strujne mreže.
- Nemojte se koristiti uređajem ako su oštećeni električni vodovi ili kućište.
- Oštećen priključni vod ne može se zamijeniti. Uklonite uređaj

### **Sigurnosne napomene**

#### **Ispravne električne instalacije**

- Električne instalacije moraju odgovarati nacionalnim odredbama i smije ih obaviti samo elektrotehnički stručnjak.
- Elektrotehnički stručnjak osoba je koja je na temelju stručne izobrazbe, znanja i iskustva osposobljena i ovlaštena obavljati povjerene radove. Rad stručnjaka obuhvaća i prepoznavanje mogućih opasnosti te poštivanje regionalnih i nacionalnih normi, pravila i propisa.
- Za sva pitanja i probleme obratite se elektrotehničkom stručnjaku.
- Produžni kabeli i strujni razdjelnici (npr. adapteri s više utičnica) moraju biti prikladni za vanjsku upotrebu (zaštićeni od prskanja vode).
- Zaštitite utične spojeve od vlage.
- Uređaj priključite samo na propisno montiranu utičnicu.

### Siguran rad

- Uređaj nemojte nositi ili povlačiti na električnim vodovima.
- Vodove položite tako da se ne mogu oštetiti i pripazite da nitko preko njih ne može pasti.
- Kućište uređaja ili pripadajućih dijelova otvarajte samo ako se u uputama to izričito zahtijeva.
- Na uređaju izvodite samo zahvate opisane u ovim uputama. Ako probleme ne možete sami otkloniti, obratite se ovlaštenoj servisnoj službi ili – ako ste u nedoumici – samom proizvođaču.
- Za uređaj upotrebljavajte samo originalne rezervne dijelove i pribor.
- Nemojte nikada provoditi nikakve izmjene na uređaju.

### Savjeti uz ove upute za upotrebu

Kupnjom **PondoClear Set 4000** učinili ste dobar izbor.

Prije prve upotrebe uređaja pažljivo pročitajte ovu uputu za upotrebu, te se upoznajete s uređajem. Svi radovi na ovom uređaju i s ovim uređajem smiju se izvoditi samo prema ovim uputama.

U svrhu ispravne i sigurne upotrebe, obvezno se pridržavajte uputa za sigurnost.

Brižno čuvajte ovu uputu za upotrebu. Ako uređaj predate drugome korisniku, obvezno mu prosljedite i ove upute.

### Upozorenja u ovim uputama

Upozorenja navedena u ovim uputama kategorizirana su prema signalnim riječima kojima se ukazuje na stupanj ugroze.



#### UPOZORENJE

- Označava moguću opasnu situaciju.
- Posljedice zanemarivanja ove napomene mogu biti smrt ili najteže ozljede.



#### OPREZ

- Označava potencijalno opasnu situaciju.
- Posljedice zanemarivanja ove napomene mogu biti lake ili neznatne ozljede.



#### NAPOMENA

Informacije koje služe za bolje razumijevanje ili izbjegavanje mogućih materijalnih šteta ili onečišćenja okoliša.

### Poveznice u ovim uputama

- ⊞ A Referenca na sliku, primjerice sliku A.
- Ⓜ Referenca na neko drugo poglavlje.

## Opis proizvoda

### Opseg isporuke i sastav uređaja

Isporučeni dijelovi opreme nalaze se u spremniku te ih najprije morate izvaditi!

- Za otvaranje spremnika © Montaža.

5 A	PondoClear Set 4000	Broj
	<b>Uronjiva jedinica</b>	
1	Poklopac kućišta	1 KOM.
2	Kućište	1 KOM.
3	Priključak crijeva (1 x s O prstenom) i natična matica - Za priključivanje crijeva $\text{Æ}20$ mm (6)	2 KOM.
4	UVC uređaj za pročišćavanje - UVC žarulja u uređaju osvjetljava alge koje se nalaze u vodi i ubija ih.	1 KOM.
5	Pumpa za jezerce - Pumpa vodu iz jezera najprije u UVC uređaj za pročišćavanje (4), a zatim u spremnik (8)	1 KOM.
6	Crijevo $\text{Æ}20$ mm - Povezuje UVC uređaj za pročišćavanje (4) sa spremnikom (8)	1 KOM.
	<b>Filter</b>	
7	Poklopac spremnika	1 KOM.
8	Spremnik - Prilikom isporuke dodatno sadrži uronjivu jedinicu, crijevo (6) i komplet dodatnog pribora s priključcima za crijeva (3), ulaznim koljenom (13) i O prstenovima - Kao filterske elemente sadrži filterske spužve (9/10) i biokuglice (12)	1 KOM.
9	- Gruba filterska spužva za mehaničko čišćenje i nitrifikaciju vode	1 KOM.
10	Fina filterska spužva za mehaničko čišćenje i denitrifikaciju vode	1 KOM.
11	Ispust, prikladan za HT cijev DN 50 ili crijevo $\text{Æ}2$ inča	1 KOM.
12	Biokuglice, nakon što se na njima nakupe bakterije, služe kao filterski element za biološko čišćenje vode.	15 KOM.
13	Ulazno koljeno	1 KOM.

### Opis rada

PondoClear Set 4000 je filtracijski sustav za mehaničko i biološko čišćenje vrtnih jezeraca. Pumpa za jezerce tjera vodu kroz različite stupnjeve čišćenja. Nakon čišćenja voda se vraća u vrtno jezerce.

### Namjensko korištenje

PondoClear Set 4000, u daljnjem tekstu „uređaj“, smije se upotrijebiti isključivo na sljedeći način:

- Za čišćenje vrtnih jezeraca.
- Rad samo s vodom pri temperaturi od +4 °C do +35 °C.
- Rad uz pridržavanje tehničkih podataka.

Za uređaj vrijede sljedeća ograničenja:

- Nikada ne primjenjujte u jezercima za kupanje.
- Nikada ne koristite s bilo kojim drugim tekućinama osim vode.
- Nikada ne radite bez protoka vode.
- Ne primjenjujte za profesionalne ili industrijske namjene.
- Ne primjenjujte u svezi s kemikalijama, namirnicama, lako zapaljivim ili eksplozivnim materijalima.

### Montaža

Isporučeni dijelovi opreme nalaze se u spremniku te ih najprije morate izvaditi!

#### Otvorite/zatvorite spremnik

Postupite na sljedeći način:

5 B

#### Otvorite spremnik

- Kopče na bočnim stranicama spremnika pažljivo uklonite sa zaponaca i skinite poklopac spremnika prema gore.

#### Zatvorite spremnik

- Poklopac spremnika postavite na spremnik i pažljivo ga pritišćite prema dolje dok kopče ne zahvate zaponce. (Nije prikazano.)



## Montaža filtra

Postupite na sljedeći način:

5 C

1. Izvadite komplet dodatnog pribora, crijevo i uronjivu jedinicu iz spremnika i odložite ih na stranu.
2. Utaknite ulazno koljeno kroz ulazni otvor s unutarnje strane te ga usmjerite prema dnu spremnika.
3. Iz kompleta dodatnog pribora izvadite jedan priključak crijeva i pričvrstite ga na ulazno koljeno s vanjske strane spremnika.
  - U natičnoj matici priključka crijeva mora se nalaziti O prsten. Ako ga nema, stavite ga.
4. Zatvorite spremnik. (© Montaža)

## Priključivanje uronjive jedinice na filter

Postupite na sljedeći način:

1. Iz kompleta dodatnog pribora izvadite jedan priključak crijeva i pričvrstite ga na ispust uronjive jedinice.
2. Krajeve crijeva do kraja natakните na priključke crijeva na oba uređaja.

## Postavljanje i priključivanje



### UPOZORENJE

Može doći do smrti ili teških ozljeda zbog opasnog električnog napona!

- Prije nego dotaknete vodu, isključite električno napajanje svih uređaja koji se nalaze u vodi.
- Prija rada na uređaju isključite dovod električne energije.

Postupite na sljedeći način:

5 D, E

1. Uronjivu jedinicu postavite na ravnu podlogu u jezercu, a filter postavite na obalu jezercu.
  - Pazite na maksimalnu dubinu uranjanja uronjive jedinice.
  - Ostavite filter neka slobodno stoji ili ga po potrebi – najviše do polovine – ukopajte.
  - Preporuka: ispust filtra treba biti okrenut prema jezercu.
2. Vodu provedite natrag u jezero i pobrinite se da vod pritom ima dovoljan pad.
  - Za povrat vode u jezerce može se upotrijebiti sustav HT cijevi DN 50 ili crijeva presjeka 2 inča.
  - Na uređaju se cijev utiče u ispust, a crijevo presjeka 2 inča pričvršćuje se na ispust s pomoću odgovarajuće obujmice.
3. Pripremite priključak na električnu mrežu.
  - Prilikom polaganja priključnih vodova vodite računa o sigurnosti. (© Sigurnosne napomene)

## Rad



### UPOZORENJE

Može doći do smrti ili teških ozljeda zbog opasnog električnog napona prilikom upotrebe uređaja u jezercu za kupanje.

- Uređaj nikad ne upotrebljavajte u jezercu za kupanje.

Ovako uspostavljate napajanje strujom:

**Uključivanje:** Spojite uređaj s električnom mrežom. Uređaj se odmah uključuje.

**Isključivanje:** Odvojite uređaj od električne mreže.

## Otklanjanje neispravnosti

Smetnja	Uzrok	Rješenje
Uređaj nije dovoljno učinkovit	Uređaj još ne radi dovoljno dugo	Potpun biološki učinak čišćenja dostiže se tek nakon nekoliko tjedana
	Voda je izuzetno prijava	Odstranite iz vode alge i lišće, zamijenite vodu
	Ima previše riba i drugih životinja	Orijentacijska vrijednost: oko 60 cm duljine ribe na 1 m <sup>3</sup> jezerske vode
	Pjenasti filtri su zaprljani	Očistite filtarske medije
	Filtarsko kućište pumpe je zaprljano	Očistite filtarsko kućište pumpe
	Radno kolo blokira	Očistite pumpu
	Cijev od kvarcnog stakla je zaprljana	Demontirajte UVC i očistite kvarcno staklo
	UVC-žarulja više nema snage	Žarulja se mora zamijeniti novom nakon otprilike 8000 sata rada
Indikator UVC-žarulje ne svijetli	Nije utaknut strujni utikač UVC-uređaja	Utaknite strujni utikač UVC-uređaja
	UVC-žarulja je neispravna	Zamijenite UVC-žarulju
	Priključak je neispravan	Provjerite električni priključak
	UVC je pregrijan	UVC se nakon hlađenja automatski uključuje
Voda ne dolazi iz mjesta ulaza jezerske vode	Nije utaknut strujni utikač pumpe	Utaknite strujni utikač pumpe
	Ulaz jezerske vode je začepljen	Očistite ulaz jezerske vode

## Potrošni dijelovi

- Filtarska spužva
- Radna jedinica
- UVC žarulja, kvarcno staklo i O-prsten za kvarcno staklo

## Čišćenje i održavanje

Kako bi razni uređaji mogli obavljati svoje funkcije, moraju se redovito provoditi mjere čišćenja i održavanja opisane u nastavku. Ciklus čišćenja ovisi o zaprljanosti/opterećenju vrtog jezera. Obratite pažnju na upozorenja i sigurnosne napomene!



### UPOZORENJE

Može doći do smrti ili teških ozljeda zbog opasnog električnog napona!

- Prije nego dotaknete vodu, isključite električno napajanje svih uređaja koji se nalaze u vodi.
- Prija rada na uređaju isključite dovod električne energije.

## Čišćenje filtra

Za čišćenje i održavanje filtra i uronjive jedinice obavezno isključite uronjivu jedinicu i otvorite uređaj (® Montaža). Po završetku ponovo pažljivo zatvorite uređaje i provjerite rade li svi priključci i vodovi ispravno.

Postupite na sljedeći način:

5 F

1. Istodobno izvucite sve filtarske spužve.
2. Izvadite sve biokuglice.
3. Isperite filtarske spužve, spremnik i biokuglice pod tekućom vodom.
4. Filtarske spužve istodobno vratite u spremnik.
  - Pazite na pravilan raspored i smjer spužvi!
5. Vratite biokuglice u komoru na strani ispusta.
6. Zatvorite spremnik. (® Montaža)

## Zamjena filtarskih medija

- Stare filtarske medije zamijenite novima. Postupite kao prilikom čišćenja filtra. (® Čišćenje filtra)

## Čišćenje kućišta uronjive jedinice

### Otvaranje i čišćenje kućišta uronjive jedinice

Postupite na sljedeći način:

5 G

1. Odvijte i uklonite vijak s donje strane kućišta.
  - Vijak služi za osiguranje prilikom transporta i nije potreban za rad uređaja.
2. Zahvatite ispod ruba poklopca kućišta i otklopite poklopac.
3. Izvadite komplet uređaja.
4. Isperite kućište obračunajući posebnu pozornost na čišćenje prijavštine iz otvora.

### Zatvaranje kućišta uronjive jedinice

Postupite na sljedeći način:

5 H

1. Vratite uređaj u kućište.
2. Pripazite da priključni kabel bude proveden kroz uvodnicu kabela.
3. Zatvorite kućište.

### Očistite pumpu.

Za čišćenje pumpe uređaji se moraju izvaditi iz kućišta uronjive jedinice. (© Čišćenje kućišta uronjive jedinice)

Postupite na sljedeći način:

5 I

1. Otpustite natičnu maticu (ostaje spojena na UVC uređaj za pročišćavanje) i odvojite pumpu povlačenjem prema dolje.
2. Poklopac pumpe zakrenite u smjeru suprotnom od kazaljki sata (bajunetni zapor) i skinite.
3. Izvucite radnu jedinicu (magnetski držač).
4. Isperite sve dijelove. (Nije prikazano.)
5. Uređaj sastavite obrnutim redoslijedom.

### Čišćenje UVC uređaja za pročišćavanje



#### OPREZ

Ultraljubičasto zračenje UVC žarulje može spržiti oči ili kožu.

- UVC žarulju nikad ne rabite izvan kućišta.
- UVC žarulju nikad ne rabite u oštećenom kućištu.



#### OPREZ

Kvarcno staklo i UVC žarulja mogu puknuti i uzrokovati posjekotine.

- Oprezno postupajte s kvarcnim staklom i UVC žaruljom.

### Otvaranje i čišćenje UVC vodenog kućišta

Postupite na sljedeći način:

5 J

1. Pritisnite jezičac na glavi uređaja pa potom zakrenite UVC vodeno kućište do kraja u smjeru suprotnom od kazaljki sata.
2. Pažljivo skinite vodeno kućište s glave uređaja.
3. Očistite vodeno kućište pod tekućom vodom. (Nije prikazano.)
4. Provjerite je li kvarcno staklo oštećeno pa ga izvana prebrišite vlažnom krpom. (Nije prikazano.)
5. Provjerite je li O prsten na glavi uređaja oštećen.

### Zatvaranje UVC vodenog kućišta

Postupite na sljedeći način:

5 K

1. Pažljivo natakните UVC vodeno kućište na glavu uređaja tako da jezičac bajunetnog zatvarača usjedne u odgovarajući utor.
2. Do kraja okrenite UVC vodeno kućište u smjeru kazaljki sata i pustite da se uglati.

## Zamjena UVC žarulje

UVC žarulju zamijenite najkasnije nakon 8000 radnih sati.

- Za zamjenu UVC žarulje demontirajte UVC uređaj za pročišćavanje, a nakon završetka radova montirajte ga natrag. (® Čišćenje UVC uređaja za pročišćavanje)
- Smiju se upotrebljavati samo žarulje čija se oznaka i podaci o snazi podudaraju s podacima na natpisnoj pločici. (® Tehnički podaci)
- Prije ugradnje UVC žarulje provjerite jesu li kvarcno staklo i O-prsten oštećeni te ih po potrebi zamijenite.

Postupite na sljedeći način:

5 L

1. Nakon uklanjanja UVC vodenog kućišta odvijte vijak za lim.
2. Natičnu maticu odvijte s glave uređaja okrećući je suprotno smjeru kazaljki sata.
3. Skinite kvarcno staklo i O-prsten s glave uređaja polako ih okrećući.
4. Izvucite UVC žarulju i zamijenite je.
5. Kvarcno staklo s O prstenom do kraja umetnite u glavu uređaja.
6. Stezni vijak zavijte do kraja u smjeru kazaljki sata.
7. Zavijte i zategnite vijak za lim.
8. Zatvorite UVC vodeno kućište. (® Čišćenje UVC uređaja za pročišćavanje)

## Skladištenje/prezimljavanje

Isključite uređaj pri temperaturama vode nižim od +4 °C ili najkasnije ako se očekuje mraz.

- Uređaj što više ispraznite, temeljito očistite i provjerite da nije oštećen.
- Sva crijeva, cijevi i priključke što više ispraznite.

## Zbrinjavanje

Podržite naša nastojanja za čišći okoliš i pridržavajte se sljedećih naputaka za zbrinjavanje!



### Napomena

Uređaj se ne smije bacati u kućni otpad.

- Učinite uređaj neuporabljivim tako da prerežete kabel, a zatim ga zbrinite preko odgovarajućeg sustava za recikliranje otpada.
- UVC žarulju zbrinite na otpad samo preko predviđenog sustava prikupljanja otpada.

Stare pjenaste filtre i brtve možete zbrinuti zajedno s kućnim otpadom.

## Jamstveni uvjeti

PfG jamči 2 godine od datuma prodaje za dokazane greške u materijalu i proizvodnji. Potrošni dijelovi, npr. žaruljice itd. nisu sastavni dio jamstva. Preduvjet za izvođenje jamstvenih usluga je predočavanje potvrde o kupnji. Jamstvo prestaje vrijediti u slučajevima nestručnog rukovanja, električnih ili mehaničkih oštećenja nastalih zlouporabom kao i nestručnim popravcima od strane neovlaštenih radiona. Popravke smiju vršiti samo PfG ili radione koje je PfG za to ovlastio. U slučaju reklamacije pošaljite neispravan uređaj ili pokvareni dio zajedno s opisom greške i potvrdom o kupnji o našem trošku tvrtki PfG. PfG zadržava pravo obračunavanja troškova montaže. PfG ne odgovara za oštećenja nastala pri transportu. Takva se oštećenja odmah moraju prijaviti prijevozniku, koji za njih i odgovara. Sva ostala prava, a naročito pravo na nadoknadu posljedičnih šteta, su isključena. Ovo jamstvo se ne tiče obveza prodavača prema krajnjem kupcu uređaja.

Traducerea instrucțiunilor de utilizare originale

## **AVERTIZARE**

- Acest aparat poate fi folosit de către copii începând cu 8 ani și peste, precum și persoane cu deficiențe psihice, senzoriale sau abilități mentale, ori cu experiență redusă și cu cunoștințe reduse, dacă sunt supravegheate sau au fost instruite în ceea ce privește utilizarea sigură a aparatului și au înțeles pericolele rezultate.
- Copiii nu au voie să se joace cu aparatul.
- Este interzisă curățarea și întreținerea curentă de către copii fără supraveghere.
- Aparatul trebuie să dispună de un sistem de protecție împotriva curenților vagabonzi cu o eroare de calcul a curentului de maxim 30 mA.
- Conectați aparatul numai dacă datele electrice ale aparatului coincid cu cele ale instalației de alimentare cu curent. Datele aparatului sunt menționate pe plăcuța cu date tehnice de pe aparat, de pe ambalaj sau din prezentele instrucțiuni.
- Utilizați aparatul numai dacă în apă nu se află nicio persoană.
- Pericol de deces sau de accidente grave prin electrocutare! Înainte de a băga mâna în apă, deconectați de la rețea toate aparatele aflate în apă.
- Nu utilizați aparatul în cazul în care cablurile electrice sau carcasa sunt deteriorate.
- Cablurile de alimentare nu pot fi înlocuite. În cazul unui cablu deteriorat, aparatul trebuie reciclat.

### **Indicații de securitate**

#### **Instalație electrică conform normelor**

- Instalațiile electrice trebuie să respecte normele firmelor naționale de montaj, lucrările fiind efectuate numai de către un electrician specializat.
- O persoană este considerată electrician specializat în cazul în care, ca urmare a instruirii de specialitate, a cunoștințelor și a experiențelor are capacitatea și dreptul să aprecieze și să efectueze lucrările care îi sunt încredințate. Lucrările efectuate în calitate de specialist includ și identificarea pericolelor posibile și respectarea normelor, prevederilor și dispozițiilor regionale și naționale.
- Pentru întrebări și probleme, vă rugăm să vă adresați unui electrician specializat.
- Cablurile prelungitoare și distribuitorii de energie electrică (de exemplu reglete de prize) trebuie să fie compatibile pentru utilizarea în aer liber (cu protecție împotriva stropilor de apă).
- Protejați conectorii împotriva umidității.
- Conectați aparatul numai la o priză instalată în conformitate cu prescripțiile.

### Funcționare sigură

- Nu purtați sau nu trageți aparatul prin prindere de cablul electric.
- Pozați cablurile protejate împotriva deteriorărilor și aveți grijă ca nimeni să nu cadă peste acestea.
- Deschideți carcasa aparatului sau a componentelor aferente numai în cazul în care se solicită explicit acest aspect în instrucțiuni.
- Efectuați la aparat numai lucrările care sunt descrise în aceste instrucțiuni. În cazul în care problemele nu pot fi soluționate, adresați-vă unui punct de service autorizat sau, în caz de incertitudine, producătorului.
- Utilizați pentru acest aparat numai piese de schimb și accesorii originale.
- Nu efectuați niciodată modificări tehnice asupra aparatului.

### Indicații privind aceste instrucțiuni de utilizare

Prin achiziționarea produsului **PondoClear Set 4000** ați făcut o alegere bună.

Înainte de folosirea aparatului vă rugăm să citiți cu atenție instrucțiunile de utilizare și să vă familiarizați cu aparatul. Toate lucrările la nivelul și cu acest echipament pot fi efectuate numai conform prezentelor instrucțiuni.

Respectarea indicațiilor privind securitatea este obligatorie, în scopul unei utilizări corecte și sigure.

Vă rugăm să păstrați aceste instrucțiuni la loc sigur. În cazul schimbării proprietarului, înmânați-le acestuia.

### Indicații de avertizare din prezentele instrucțiuni

Indicațiile de avertizare din acest manual sunt clasificate prin cuvinte semnal care afișează gradul de pericolozitate.



#### AVERTIZARE

- Desemnează o situație potențial periculoasă.
- În cazul nerespectării pot urma accidente mortale sau vătămări dintre cele mai grave.



#### PRECAUȚIE

- Desemnează o situație potențial periculoasă.
- În cazul nerespectării pot urma vătămări ușoare sau minore.



#### INDICAȚIE

Informații care servesc la o înțelegere mai bună sau la prevenirea posibilelor prejudicii materiale sau asupra mediului.

### Referințe din prezentele instrucțiuni

- Ⓜ A Referire la o figură, de. ex. figura A.
- Ⓢ Referire la un alt capitol.

## Descrierea produsului

### Conținutul livrării și structura echipamentului

Piese care fac parte din pachetul de livrare se află în recipient și trebuie să fie scoase primele!

- Pentru deschiderea recipientului ® Montajul.

5 A	PondoClear Set 4000	Cantitate
	<b>Unitate imersată</b>	
1	Capacul carcasei	1 BUC
2	Carcasă	1 BUC
3	Manșon de furtun (1 x cu inel O) și piuliță olandeză - Pentru racordarea unui furtun cu $\text{Æ}20$ mm (6)	2 BUC
4	Aparat pre-limpezire cu raze ultraviolete - O lampă UVC din aparat iradiază algele existente în apă și le distruge	1 BUC
5	Pompă de iaz - Pompează apa din iaz mai întâi în instalația de preepurare UVC (4) și apoi în recipientul (8)	1 BUC
6	Furtun $\text{Æ}20$ mm - Conectează instalația de preepurare UVC (4) cu recipientul (8)	1 BUC
	<b>Filtru</b>	
7	Capacul rezervorului	1 BUC
8	Rezervor - Conține suplimentar în starea de livrare din fabrică unitatea imersată, furtunul (6) și un pachet anex cu manșoanele pentru furtun (3), courile de intrare (13) și inelele O - Conține ca elemente de filtru bureți de filtrare (9/10) și sferele biologice (12)	1 BUC
9	Burete de filtrare grosier pentru curățarea mecanică și nitrificarea apei	1 BUC
10	Burete de filtrare fin pentru curățarea mecanică și denitrificarea apei	1 BUC
11	Evacuare, potrivită pentru țeava HT cu DN 50 sau furtunul cu $\text{Æ}2''$	1 BUC
12	Sferele biologice acționează după popularea cu bacterii ca element de filtru pentru curățarea biologică a apei	15 BUC
13	Cot de intrare	1 BUC

### Descrierea funcțiilor

PondoClear Set 4000 este un sistem de filtrare pentru curățarea mecanică și biologică a iazurilor de grădină. O pompă de iaz presează apa în diferite etape de curățare. Apa este apoi redirijată în iaz.

### Utilizarea în conformitate cu destinația

PondoClear Set 4000, denumit în continuare „aparat”, va fi utilizat exclusiv după cum urmează:

- Pentru curățarea iazurilor de grădină.
- Funcționare numai cu apă la o temperatură a apei de  $+4$  °C ...  $+35$  °C.
- Operarea cu respectarea datelor tehnice.

Pentru aparat sunt valabile următoarele restricții:

- A nu se utiliza în iazuri tip piscină!
- Nu este admisă în nicio situație acționarea cu alte lichide cu excepția apei.
- Nu se va utiliza niciodată fără debit de apă.
- Nu utilizați în scopuri profesionale sau industriale.
- NU utilizați în combinație cu substanțe chimice, alimente, substanțe ușor inflamabile sau explozive

### Montare

Piese care fac parte din pachetul de livrare se află în recipient și trebuie să fie scoase primele!

#### Deschideți/inchideți recipientul

Procedați după cum urmează:

5 B

#### Deschideți recipientul

- Distanțați cu precauție prin apăsare lamelele de pe părțile laterale ale recipientului din ciocurile de fixare și scoateți capacul recipientului în sus.

#### Închideți recipientul

- Așezați capacul recipientului pe recipient și presați cu grijă în jos, până când lamelele se fixează peste ciocurile de fixare. (fără imagine.)

### Montarea filtrului

Procedați după cum urmează:

- 5 C
1. Scoateți kitul de accesorii, furtunul și unitatea imersată din recipient și așezați-le de-o parte.
2. Introduceți cotul de intrare din interior prin orificiul de alimentare și aliniați-l față de fundul recipientului.
3. Înșurubați un manșon de furtun din kitul de accesorii, dinspre exterior, pe cotul de intrare.
  - În puiița olandeză a manșonului pentru furtun trebuie să existe un inel O. Dacă este cazul, introduceți-l.
4. Închideți recipientul. (® Montare)

### Racordarea unității imersate la filtru

Procedați după cum urmează:

1. Înșurubați un manșon pentru furtun din kitul de accesorii la evacuarea unității imersate.
2. Introduceți capetele furtunului până la opritor pe manșoanele pentru furtun ale celor două aparate.

### Amplasarea și racordarea



#### AVERTIZARE

Pericol de deces sau de accidente grave prin electrocutare!

- Înainte de a băga mâna în apă, decuplați toate echipamentele aflate în apă.
- Înainte de efectuarea de lucrări la nivelul echipamentului, întrerupeți energia de alimentare de la rețea.

Procedați după cum urmează:

- 5 D, E
1. Așezați unitatea imersată pe o suprafață plană în iaz și instalați filtrul pe malul iazului.
  - Respectați adâncimea maximă de imersare pentru unitatea imersată.
  - Lăsați filtrul cu un capăt liber sau, dacă este cazul, îngropați-l puțin- cel mult până la jumătate.
  - Recomandare: evacuarea filtrului este orientată spre iaz.
2. Dirijați apa în bazin și asigurați în acest scop o pantă descendentă suficientă a conductei.
  - Pentru returnul apei în iaz se poate utiliza un sistem de țevi DN 50 HT sau furtunuri de 2".
  - Pe partea aparatului se introduce țeava, respectiv furtunul de 2" se fixează cu o clemă de furtun la evacuare.
3. Pregătiți racordul electric.
  - La montarea pe traseu a conductelor de racord, lucrați respectând normele de protecție a muncii. (© Indicații privind siguranța)

### Operare



#### AVERTIZARE

Pericol de deces sau de accidente grave din cauza tensiunii electrice la utilizarea aparatului într-un bazin de înot.

Nu utilizați niciodată aparatul într-un bazin de înot.

Iată cum conectați alimentarea cu energie electrică:

**Activare:** Conectați aparatul la rețea. Aparatul pornește imediat.

**Dezactivare:** Deconectați aparatul de la rețea.



## Resetarea defecțiunii

Defecțiunea	Cauza	Măsuri de remediere
Randamentul aparatului este nesatisfăcător	Aparatul nu este de mult timp în funcțiune	Puterea completă de curățare biologică este atinsă abia după câteva săptămâni
	Apa este extrem de murdară	Îndepărtați algele și frunzele din iaz, înlocuiți apa
	Populația piscicolă și de animale este prea densă	Valoare de referință: cca. 60 cm lungimea totală a peștilor, la 1 m <sup>3</sup> apă de iaz
	Mediile filtrante sunt murdare	Curățați mediile filtrante
	Carcasa de filtrare a pompei este murdară	Curățați carcasa de filtrare a pompei
	Unitatea rotorului este blocată	Curățați pompa
	Tubul din sticlă de cuarț este murdar	Demontați UVC și curățați tubul din sticlă de cuarț
	Lampa UVC nu mai are putere	Lampa trebuie înlocuită după 8000 ore de funcționare.
Indicația lămpii UVC nu luminează	Fișa de alimentare a UVC nu este în priză	Introduceți în priză fișa de alimentare a UVC
	Lampa UVC defectă	Înlocuiți lampa UVC
	Conexiunea electrică defectă	Verificați conexiunea electrică
	UVC se supraîncălzește	După răcire UVC pornește automat
Nu există evacuare de apă la refularea în iaz	Fișa de alimentare a pompei nu este conectată	Conectați fișa de alimentare a pompei
	Refularea la iaz este obturată	Curățați refularea la iaz

## Consumabile

- Filtru spongios
- Unitate de funcționare
- Lampa UVC, sticla de cuarț și inelul O pentru sticla de cuarț

## Curățarea și întreținerea

Pentru ca diferitele aparate să poată funcționa corect, trebuie ca activitățile de curățare și de întreținere descrise în cele ce urmează să fie efectuate regulat. Ciclul de curățare variază în funcție de gradul de murdărire/încărcare a iazului. Vă rugăm să țineți cont de indicațiile de avertizare și de siguranță!



### AVERTIZARE

Pericol de deces sau de accidente grave prin electrocutare!

- Înainte de a băga mâna în apă, decuplați toate echipamentele aflate în apă.

Înainte de efectuarea de lucrări la nivelul echipamentului, întrerupeți energia de alimentare de la rețea.

## Curățarea filtrului

Pentru curățarea și întreținerea curentă a filtrului și unității imersate, unitatea imersată trebuie să fie deconectată și aparatul respectiv să fie deschis (® Montare). Apoi închideți din nou cu grijă aparatele și verificați dacă toate racordurile și conductele funcționează impecabil.

Procedați după cum urmează:

5 F

1. Scoateți concomitent toți bureții de filtrare.
2. Scoateți toate sferile biologice
3. Spălați bureții de filtrare, recipientul și sferile biologice sub jet de apă.
4. Așezați din nou concomitent bureții de filtrare în recipient.
  - Acordați atenție dispunerii corecte și alinierii bureților!
5. Așezați înapoi sferile biologice în camera de pe partea de evacuare.
6. Închideți recipientul. (® Montare)

## Înlocuirea mediilor de filtrare

- Înlocuiți mediile de filtrare vechi cu altele noi. Procedul este identic cu cel de la curățarea filtrului. (® Curățarea filtrului)

### Curățarea carcanei unității imersate

#### Deschiderea și curățarea carcanei unității imersate

Procedați după cum urmează:

5 G

1. Desfaceți și înlăturați șurubul de la partea inferioară a carcanei.
  - Șurubul servește ca siguranță de transport și nu este necesar pentru funcționare.
2. Prindeți de sub marginea capacului carcanei și deschideți capacul carcanei.
3. Extrageți setul aparatului.
4. Spălați carcasa, în special curățați de murdărie deschizăturile.

#### Închiderea carcanei unității imersate

Procedați după cum urmează:

5 H

1. Așezați aparatele înapoi în carcasă.
2. Cablul de racord trebuie să fie așezat prin orificiul de trecere.
3. Închideți carcasa.

### Curățați pompa

Pentru curățarea pompei trebuie ca aparatele să fie scoase din carcasa unității imersate. (® Curățarea carcanei unității imersate)

Procedați după cum urmează:

5 I

1. Desfaceți piulița olandeză (rămâne legată de aparatul de limpezire cu raze ultraviolete) și desprindeți pompa în jos.
2. Rotiți capacul pompei în sens anti-orar și înlăturați-l (sistem de închidere cu baionetă).
3. Scoateți rotorul (suport magnetic).
4. Spălați toate piesele. (fără imagine)
5. Asamblați aparatul în ordinea inversă.

### Curățarea clarificatorului UVC



#### PRECAUȚIE

Radiațiile din domeniul UVC emise de lampa cu ultraviolete sunt periculoase pentru ochi sau piele.

- Nu utilizați în nicio situație lampa cu ultraviolete UVC în afara carcanei.
- Nu utilizați în nicio situație lampa cu ultraviolete UVC într-o carcasă defectă.



#### PRECAUȚIE

Tubul din sticlă de cuarț și lampa cu ultraviolete UVC se pot sparge și pot cauza vătămări prin tăiere.

- Utilizați cu atenție tubul din sticlă de cuarț și lampa cu ultraviolete UVC.

### Deschiderea și curățarea carcanei lămpii cu ultraviolete

Procedați după cum urmează:

5 J

1. Apăsăți limba de blocare de la capul aparatului și apoi rotiți carcasa lămpii cu ultraviolete în sens anti-orar până la opritor.
2. Scoateți cu atenție carcasa lămpii din capul aparatului.
3. Curățați carcasa sub jet de apă. (fără imagine)
4. Controlați și curățați sticla de cuarț la exterior, cu o cârpă umedă. (fără imagine)
5. Verificați oringul de pe capul aparatului să nu fie deteriorat.

### Închiderea carcanei lămpii cu ultraviolete

Procedați după cum urmează:

5 K

1. Împingeți carcasa lămpii cu ultraviolete cu atenție pe capul aparatului, astfel încât pana și canelura sistemului de închidere cu baionetă să se angreneze între ele
2. Rotiți și lăsați să se blocheze carcasa lămpii cu ultraviolete în direcția acelor de ceasornic, până la opritor.

## Înlocuirea lămpii cu ultraviolete

Înlocuiți lampa UVC cel mai târziu după 8000 ore de funcționare.

- Pentru înlocuirea lămpii UVC demontați aparatul de pre-limpezire UVC și montați-l din nou după încheierea lucrării. (® Curățarea aparatului de pre-limpezire UVC)
- Pot fi utilizate numai lămpi a căror simbolizare și putere corespund datelor de pe plăcuța de tip. (® Date tehnice)
- Înainte de montarea lămpii UVC, controlați dacă sticla de cuarț și inelul O prezintă deteriorări și, dacă este cazul, înlocuiți-le.

Procedați după cum urmează:

5 L

1. După înlăturarea carcasi lămpii cu ultraviolete, extrageți prin rotire șurubul pentru tablă.
2. Desprindeți piulița olandeză în sens anti-orar de pe capul aparatului.
3. Demontați sticla de cuarț și inelul O cu o ușoară mișcare de rotație de pe capul aparatului.
4. Scoateți lampa cu ultraviolete și înlocuiți-o.
5. Montați sticla de cuarț cu inelul O până la opritor în capul aparatului.
6. Strângeți șurubul de prindere în direcția acelor de ceasornic până la opritor.
7. Introduceți și strângeți șurubul pentru tablă.
8. Închideți carcasa lămpii cu ultraviolete. (® Curățarea aparatului de pre-limpezire cu raze ultraviolete)

## Depozitare/depozitare pe timp de iarnă

Pentru temperaturi ale apei sub +4 °C sau cel mai târziu atunci când se așteaptă înghețul, scoateți din funcțiune aparatul.

- Goliți cât mai bine posibil echipamentul, efectuați o curățare temeinică și verificați dacă nu există defecțiuni.
- Goliți cât mai bine posibil toate furtunurile, conductele și racordurile.

## Îndepărtarea deșeurilor

Susțineți eforturile de asigurare a unui mediu intact și respectați următoarele instrucțiuni pentru eliminarea deșeurilor!



### INDICAȚIE

Nu este permisă eliminarea ca deșeu menajer a acestui aparat.

- Faceți aparatul inutilizabil prin tăierea cablului de alimentare și eliminați-l prin sistemul de preluare prevăzut pentru aceasta.
- Eliminați la deșeurii lampa cu ultraviolete prin intermediul sistemului de recuperare prevăzut.

Spumele de filtrare și garniturile care nu mai sunt utilizate pot fi eliminate cu deșeurile menajere.

## Condiții privind garanția

PfG asigură o garanție de 2 ani de la data vânzării pentru defecte dovedite de material sau manoperă. Părțile supuse uzurii cum sunt spre ex. becurile nu fac obiectul garanției. Condiția pentru garanție este prezentarea documentului de achiziție. Dreptul de garanție se pierde în cazul manipulării neadecvate, a deteriorării electrice sau mecanice prin utilizare abuzivă, precum și prin reparații neadecvate efectuate de ateliere neautorizate. Reparațiile trebuie efectuate numai de către PfG sau atelierelor autorizate de PfG. În cazul solicitării garanției vă rugăm să trimiteți, la PfG - cu transport plătit, aparatul pentru care efectuați reclamația sau piesa defectă, împreună cu o descriere a defecțiunii și documentul de achiziție. PfG își păstrează dreptul de a lua în calcul costurile de montare. PfG nu își asumă răspunderea pentru deteriorările datorate transportului. Acestea trebuie revendicate neîntârziat transportatorului. Orice alte drepturi, indiferent de natura acestora, în mod special pentru daune rezultate, sunt excluse. Această garanție nu lezează drepturile consumatorului final față de comerciant.

Превод на оригиналното упътване за употреба

## ПРЕДУПРЕЖДЕНИЕ

- Този уред може да се използва от деца от 8 -годишна възраст и нагоре, както и от хора с намалени физически, сензорни или умствени възможности или такива, които нямат опит и познания, само ако са наблюдавани или инструктирани за безопасната употреба и разбират произтичащите от това опасности.
- Децата не играят с уреда.
- Почистването и поддръжката не трябва да се извършват от деца без надзор.
- Уредът трябва да е обезопасен със защитно съоръжение за ток на утечка с номинален ток на утечка от максимум 30 mA.
- Свържете уреда само ако електрическите данни на уреда и електрозахранването съвпадат. Данните за уреда се намират върху заводската табела на корпуса му, върху опаковката или в настоящото ръководство.
- Използвайте уреда само ако във водата няма хора.
- Възможни са смърт или тежки наранявания от токов удар! Преди да бъркате във водата изключете цялото електрическо оборудване във водата от електрическата мрежа.
- Не използвайте уреда, ако електрическите проводници или корпусът са повредени.
- Повреденият свързващ проводник не подлежи на смяна. Изхвърлете уреда.

### Указания за безопасност

#### Електрическо инсталиране съгласно предписанията

- Електрическите инсталации трябва да отговарят на националните разпоредби за изграждане и могат да се правят само от електротехник.
- Дадено лице се счита за електротехник, ако е квалифицирано и упълномощено въз основа на своето професионално образование, познания и опит да оценява и извършва възложената му работа. Работата като специалист обхваща също разпознаването на възможни опасности и спазването на действащите регионални и национални стандарти, предписания и разпоредби.
- При въпроси и проблеми се обръщайте към електроспециалист.
- Удължаващи кабели и токови разпределители (напр. многогнездови контакти) трябва да са подходящи за използване на открито (защитени от пръски вода).
- Пазете щепселните съединения от навлизане на влага.
- Свързвайте уреда само към монтиран според изискванията контакт.

### Безопасна работа

- Не използвайте електрическия проводник за пренасяне на уреда и не го дърпайте.
- Полагайте проводниците по начин, който ги предпазва от увреждания и не позволява спъване в тях.
- Отваряйте корпуса на уреда или на принадлежащите му части само ако това се изисква изрично според ръководството.
- Извършвайте само работи по уреда, които са описани в това ръководство. Ако проблемите не могат да бъдат отстранени, обърнете се към упълномощен филиал на клиентската служба, а при съмнения – към производителя.
- За уреда използвайте само оригинални резервни части и приспособления от окомплектовката.
- Не извършвайте технически промени по уреда.

### Инструкции към настоящото упътване за употреба

С покупката на продукта **PondoClear Set 4000** Вие направихте добър избор.

Преди първото използване на уреда внимателно прочетете Ръководството и се запознайте с уреда. Всички работи по и с този уред трябва да се изпълняват в съответствие с настоящето ръководство.

Непременно спазвайте инструкциите за безопасност за правилното и безопасно ползване.

Грижливо съхранете това ръководство. При смяна на собственика, моля, предайте и ръководството.

### Предупреждения в това ръководство

Предупредителните указания в това ръководство са класифицирани със сигнални думи, които показват степента на опасността.



#### ПРЕДУПРЕЖДЕНИЕ

- Обозначава възможна опасна ситуация.
- При несъблюдаване последствията могат да бъдат смърт или тежко нараняване.



#### ВНИМАНИЕ

- Обозначава възможна опасна ситуация.
- При несъблюдаване последствията могат да бъдат леко или незначително нараняване.



#### УКАЗАНИЕ

Информация, служеща за по-доброто разбиране или за предотвратяването на евентуални имуществени щети или щети за околната среда.

### Препратки в това ръководство

- ⊞ А Препратка към фигура, напр. фигура А.
- ® Препратка към друга глава.

## Описание на продукта

### Обем на доставката и устройство на уреда

Спадащите към обема на доставката части се намират в резервоара и трябва първо да бъдат извадени!

- За отваряне на резервоара ® Монтаж.

Б А	PondoClear Set 4000	брой
	<b>Потопяем блок</b>	
1	Капак на корпуса	1 БР
2	Корпус	1 БР
3	Наставка за маркуч (1 x с О-пръстен) и холендрова гайка - За свързване на маркуч $\varnothing$ 20 мм (6)	2 БР
4	Уред за предварителна очистка с UV лъчи тип C - UVC-лампа в реда облъчва намиращите се във водата водорасли и ги унищожава	1 БР
5	Езерна помпа - Изпомпва вода от водния басейн първо в UVC-уред за предварително пречистване (4) и след това в резервоара (8)	1 БР
6	Маркуч $\varnothing$ 20 мм - Свързва UVC-уред за предварително пречистване (4) с резервоара (8)	1 БР
	<b>Филтър</b>	
7	Капак на контейнера	1 БР
8	резервоар - Съдържа в състояние при доставка допълнително потопяемия блок, маркуча (6) и допълнителен пакет с накрайници за маркучи (3), входното коляно (13) и О-пръстени - Като филтриращи елементи съдържа гъбести филтри (9/10) и био-групи (12)	1 БР
9	- Груб гъбест филтър за механично почистване и нитрификация на водата	1 БР
10	Фин гъбест филтър за механично почистване и денитрификация на водата	1 БР
11	Изход, подходящ за НТ-тръба DN 50 или маркуч $\varnothing$ 2"	1 БР
12	Био-групи, действат след насищане с бактерии като филтриращ елемент за биологично почистване на водата	15 БР
13	Входно коляно	1 БР

### Описание на функциите

PondoClear Set 4000 е филтърна система за механично и биологично почистване на градински водни басейни. Езерната помпа прекарва водата през различни етапи на пречистване. Накрая водата се връща в градинския воден басейн.

### Употреба по предназначение

PondoClear Set 4000, по-нататък наричан „Уредът“, може да се използва само както е описано по-долу:

- За почистване на градински езера.
- Експлоатация само с вода при температура на водата от +4 °C ... +35 °C.
- Експлоатация при спазване на техническите данни.

За уреда са валидни следните ограничения:

- Не използвайте уреда в плувни басейни.
- Никога не използвайте други течности, освен вода.
- Никога не използвайте уреда без вода.
- Не използвайте уреда за производствени или промишлени цели.
- Не използвайте уреда заедно с химикали, хранителни продукти, лесно запалими или взривоопасни вещества.

### Монтаж

Спадащите към обема на доставката части се намират в резервоара и трябва първо да бъдат извадени!

### Отваряне/Затваряне на резервоара

Процедирайте по следния начин:

Б В

#### Отваряне на резервоара

- Внимателно избутайте скобите от двете страни на резервоара от фиксиращите ключалки и вдигнете капака на резервоара нагоре.

#### Затваряне на резервоара

- Поставете капака на резервоара върху резервоара и внимателно го натиснете надолу, докато скобите захванат фиксиращите ключалки. (Не е изобразено.)

## Монтаж на филтъра

Процедирайте по следния начин:

5 C

1. Извадете от резервоара допълнителния пакет, маркуча и потопяемия блок и ги поставете настрани.
2. Пъхнете входното коляно от долу пред входния отвор и го центрирайте към пода на резервоара.
3. Завийте отвън към входното коляно накрайник за маркуч от допълнителния пакет.
  - В холендровата гайка на накрайника за маркуч трябва да има O-пръстен. Евент. поставете.
4. Затворете резервоара (® Монтаж)

## Свържете потопяемия блок към филтъра

Процедирайте по следния начин:

1. Завийте накрайник за маркуч от допълнителния пакет към изхода на потопяемия блок.
2. Пъхнете краищата на маркучите до упор върху накрайниците за маркуч на двата уреда.

## Монтаж и свързване



### ПРЕДУПРЕЖДЕНИЕ

Възможни са смърт или тежки наранявания от използване на грешно електрическо напрежение!

- Преди контакт с водата изключете от мрежата напрежението на всички намиращи се във водата уреди.
- Преди работа по уреда изключете напрежението от мрежата.

Процедирайте по следния начин:

5 D, E

1. Поставете потопяемия блок върху равна повърхност във водния басейн и поставете филтъра на брега.
  - Спазвайте максималната дълбочина на потапяне на потопяемия блок.
  - Оставете филтъра свободно или го вкопайте малко - най-много до половината.
  - Препоръка: Изходът на филтъра сочи към водния басейн.
2. Върнете водата във водния басейн и се погрижете за достатъчен наклон на тръбопровода за целта.
  - За връщане на водата във водния басейн могат да се използват DN 50 HT-тръбна система или 2"-маркучи.
  - От страна на уреда тръбата се поставя в изхода, респ. 2"-маркуч се закрепва с маркучна скоба към изхода.
3. Подгответе електрическото свързване.
  - При полагане на свързващите проводници следете за безопасността. (® Указания за безопасност)

## Работа



### ПРЕДУПРЕЖДЕНИЕ

Смърт или тежки наранявания, причинени от опасното електрическо напрежение, при експлоатация на уреда в плавателен водоем.

- В никакъв случай не използвайте уреда в плавателен водоем.

Свържете електрозахранването по следния начин:

**Включване:** Свържете уреда към електрическата мрежа. Уредът се включва веднага.

**Изключване:** Изключете уреда от електрическата мрежа.

## Отстраняване на неизправности

Повреда	Причина	Отстраняване
Уредът не работи задоволително.	Уредът не работи достатъчно дълго	Пълна ефективност на биологичното почистване се постига едва след няколко седмици
	Водата е силно замърсена	Отстранете водораслите и листата от водния басейн, сменете водата
	Прекалено много риби и животни	Ориентировъчна стойност: около 60 см дължина на риби на 1 м <sup>3</sup> вода във водния басейн
	Филтрите са замърсени	Почистете филтрите
	Корпусът на филтъра на помпата е замърсен	Почистете корпуса на филтъра на помпата
	Работната секция е блокирана	Почистете помпата
	Замърсена е кварцовата стъклена тръба	Демонтирайте UVC и почистете кварцовото стъкло
Не свети ултравиолетовата лампа	UVC-лампата вече не работи	Лампата трябва да се сменя след около 8000 часа експлоатация.
	Не е включен щепселът на UVC-уред	Включете щепсела на UVC-уред
	UVC-лампата е дефектна	Смяна на UVC-лампата
	Връзката е дефектна	Проверете електрическите връзки
От входа на водния басейн не излиза вода	UVC-апаратът е прегрял	След охлаждане UVC-апаратът се включва автоматично
	Щепселът на помпата не е включен към електрическата мрежа	Включете щепсела на помпата
	Входът на водния басейн е запушен	Почистете входа на водния басейн

### Бързо износващи се части

- Филтър с пяна
- Работен елемент
- UVC-лампа, кварцово стъкло и O-пръстен за кварцовото стъкло

### Почистване и поддръжка

За да могат различните части да изпълняват своята функция, трябва редовно да се провеждат описаните по-долу мероприятия по почистване и поддръжка. Цикълът на почистване се определя от замърсяването/натоварването на градинския воден басейн. Спазвайте предупредителните указания и указанията за безопасност!



#### ПРЕДУПРЕЖДЕНИЕ

Възможни са смърт или тежки наранявания от използване на грешно електрическо напрежение!

- Преди контакт с водата изключете от мрежата напрежението на всички намиращи се във водата уреди.
- Преди работа по уреда изключете напрежението от мрежата.

### Почистване на филтъра

За почистване и поддръжка на филтъра и потопяемия блок той трябва да бъде изключен и съответният уред да бъде отворен (® Монтаж). Накрая отново старателно затворете уредите и проверете всички връзки и проводници за безупречно функциониране.

Процедирайте по следния начин:

5 F

1. Извадете едновременно всички гъбести филтри.
2. Извадете всички био-групи
3. Промийте гъбестите филтри, резервоарите и био-групите под течаща вода.
4. Поставете отново едновременно всички гъбести филтри в резервоарите.
  - Следете за правилната подредба и разположение на гъбите!
5. Поставете отново био-групите в камерата от страната на изхода.
6. Затворете резервоара (® Монтаж)

### Замяна на филтриращите елементи

- Заменете всички филтриращи елементи с нови. Действайте както при почистване на филтъра. (® Почистване на филтъра)



## Почистване на корпуса на потопяемия блок

### Отваряне и почистване на корпуса на потопяемия блок

Процедирайте по следния начин:

5 G

1. Развийте и отстранете винта от долната страна на корпуса.
  - Винтът служи като транспортна осигуровка и не е необходим при експлоатацията.
2. Хванете под ръба на капака на корпуса и отворете капака на корпуса.
3. Извадете комплекта на уреда.
4. Промийте корпуса, особено почистете отворите от замърсявания.

### Затваряне на корпуса на потопяемия блок

Процедирайте по следния начин:

5 H

1. Поставете обратно уредите в корпуса.
2. Следете свързващият кабел да е в кабелния проход.
3. Затворете корпуса.

### Почистете помпата

За почистване на помпата уредите трябва да се извадят от корпуса на потопяемия блок. (® Почистване на корпуса на потопяемия блок)

Процедирайте по следния начин:

5 I

1. Развийте холендровата гайка (остава свързана с UVC-уредата за предварително пречистване) и издърпайте помпата надолу
2. Завъртете капака на помпата срещу часовниковата стрелка и го отстранете (байонетно затваряне).
3. Извадете двигателната секция (магнитно закрепване).
4. Промийте всички части. (Не е показано)
5. Сглобете уреда в обратна последователност.

### Почистване на утаителя за UVC лампата



#### ВНИМАНИЕ

Ултравиолетовото лъчение на UVC-лампата може да изгори очите или кожата.

- Никога не използвайте UVC-лампата извън корпуса.
- Никога не използвайте UVC-лампата в дефектен корпус.



#### ВНИМАНИЕ

Кварцовото стъкло и UVC-лампата могат да се счупят и да причинят порязвания.

- Боравете внимателно с кварцовото стъкло и UVC-лампата.

### Отваряне и почистване на UVC-водния корпус

Процедирайте по следния начин:

5 J

1. Натиснете фиксиращото езиче при главата на уреда и след това завъртете UVC-водния корпус срещу часовниковата стрелка до упор.
2. Внимателно свалете водния корпус от главата на уреда.
3. Почистете водния корпус под течаша вода. (Не е показано)
4. Проверете кварцовото стъкло за повреди и го почистете отвън с влажна кърпа. (Не е показано)
5. Проверете за повреди O-образния пръстен на главата на уреда.

### Затваряне на UVC-водния корпус

Процедирайте по следния начин:

5 K

1. Внимателно плъзнете UVC-водния корпус върху главата на уреда, че вилката и жлеба на байонетното затваряне да влязат едно в друго.
2. Завъртете до упор UVC-корпуса по посока на часовниковата стрелка и го оставете да влезе в гнездото.

### Сменете UVC лампата

Сменете UVC-лампата най-късно след 8000 работни часа.

- За замяна на UVC-лампата демонтирайте уреда за предварителна очистка с UV лъчи тип C и след завършване на работата отново го монтирайте. (® Почистване на уреда за предварителна очистка с UV лъчи тип C)
- Използвайте само лампи, чието обозначение и мощност съвпадат с данните върху фабричната табелка. (® Технически данни)
- Преди монтажа на UVC-лампата проверете за повреди кварцовото стъкло и O-пръстена и при нужда ги сменете.

Процедирайте по следния начин:

5 L

1. След сваляне на UVC-водния корпус развийте винта за метал.
2. Развийте холендровата гайка от главата на уреда срещу часовниковата стрелка.
3. Изтеглете кварцовото стъкло и O-пръстена с леко въртене от главата на уреда.
4. Изтеглете ултравиолетовата лампа и я заменете.
5. Вкарайте до упор кварцовото стъкло с O-пръстена в главата на уреда.
6. Завийте и затегнете до упор по часовниковата стрелка затягащия винт.
7. Завийте и притегнете винта за метал.
8. Затворете UVC-водния корпус. (® Почистване на UVC-уреда за предварително пречистване)

### Съхранение/Зазимяване

При температури на водата под +4 °C или най-късно при очаквано замръзване уредът трябва да се изведе от експлоатация.

- Изпразнете уреда, доколкото е възможно, почистете го основно и го проверете за повреди.
- Изпразнете всички маркучи, тръбопроводи и връзки, доколкото е възможно.

### Изхвърляне

Подкрепете нашите усилия за невредима околна среда и спазвайте следните инструкции за утилизация!



#### УКАЗАНИЕ

Този уред не бива да се изхвърля като битов отпадък.

- Направете уреда неизползваем, отрязвайки кабела и го изхвърлете в съответния събирателен пункт.
- Изхвърлете UVC лампата чрез системата за връщане, предвидена за тази цел.

Вече неизползвани пенофилтри и уплътнения могат да се изхвърлят заедно с битовите отпадъци.

### Гаранционни условия

PfG предоставя гаранция за доказуеми дефекти в материалите и при производството от 2 години от датата на продажба. Износващи се части, като напр. освети-телни тела, не са съставна част от гаранцията. Изискване за използване на гаранцията е да представите документа за закупуване. При неправилна работа с уреда, при електрическа или механична повреда поради невнимателна работа с уреда, както и при ремонт от неоторизирани лица и сервиси правото на гаранция се губи. Ремонти могат да се извършват само от PfG или от оторизирани от PfG сервиси. Когато имате заявка за използване на гаранцията, изпратете уреда или дефектната част с описание на дефекта и документа за закупуване до офиса/завода на PfG. PfG си запазва правото да Ви начисли разходите по монтажа. PfG не носи отговорност за повреди при транспортиране. Рекламации за тях трябва да предявите незабавно към транспортната фирма. Изключват се по-големи претенции, от всякакъв вид, и по-специално за последвали индиректни щети. Тази гаранция не засяга правото на претенции на краен клиент срещу търговеца.

Переклад оригінального посібника з експлуатації

## ПОПЕРЕДЖЕННЯ

- Діти від 8 років і старше, а також люди с обмеженими фізичними, сенсорними чи психічними можливостями або люди з невеликим досвідом та об'ємом знань можуть користуватись цим приладом, якщо вони при цьому знаходяться під контролем або отримали інструкції по безпечному поводженні з приладом, з повним розумінням всіх небезпек при роботі з ним.
- Діти не можуть гратися з приладом.
- Дітям заборонено чистити чи обслуговувати без належного контролю з боку дорослих.
- Прилад повинен бути захищений за допомогою захисного пристрою від струму ушкодження з максимальним розрахунковим струмом 30 мА.
- Під'єднайте пристрій лише в тому випадку, якщо електричні характеристики приладу збігаються з характеристиками джерела струму. Дані приладу містяться на заводській табличці, на упаковці або в цій інструкції.
- Використовуйте пристрій тільки якщо у воді немає людей.
- Ризик смерті або важких травм внаслідок ураження електричним струмом! Перед тим, як занурити руки у воду, відключіть від мережі електроживлення всі пристрої, які знаходяться у воді.
- Не використовуйте прилад в разі пошкодження електричних з'єднань або корпусу.
- Заміна пошкодженого з'єднувального проводу не дозволяється. Утилізуйте прилад.

### Інструкція з техніки безпеки

#### Електричний монтаж згідно з правилами

- Електромонтаж повинен відповідати національним будівельним інструкціям і виконуватися тільки кваліфікованими електриками.
- Особа вважається кваліфікованим електриком, тільки якщо вона на підставі професійного навчання, знання й досвіду підходить для виконання й оцінки доручених робіт. Спеціаліст також повинен вміти визначати можливі небезпеки, дотримуватися чинних регіональних і національних норм, приписів і положень.
- У разі виникнення питань і проблем звертайтеся до фахівця-електрика.
- Подовжувачі й розподільники (наприклад, колодки) повинні бути призначені для використання на відкритому повітрі (захищені від водяних бризок).
- Штепсельні роз'єми необхідно захистити від впливу вологи.
- Підключайте прилад тільки до розетки, встановленої згідно з інструкцією.

**Безпечна робота**

- Забороняється тягнути або нести пристрій за електричні кабелі.
- Кабелі слід прокладати так, щоб захистити їх від ушкоджень і не створювати небезпеку падіння для людей.
- Відкривайте корпус пристрою або його компонентів лише за наявності чітких вказівок щодо цього в інструкції.
- Проводьте на пристрої тільки ті роботи, які описані в цій інструкції. Якщо проблеми не вдається усунути, зверніться до авторизованого сервісного центру або, в разі сумнівів, до виробника.
- Для пристрою можна використовувати тільки оригінальні запасні частини й оригінальне оснащення.
- Забороняється змінювати конструкцію пристрою.

**Вказівки до цієї інструкції з експлуатації**

Придбавши дану продукцію **PondoClear Set 4000**, Ви зробили гарний вибір.

Перед першим використанням пристрою ретельно прочитайте інструкцію з експлуатації і ознайомтеся з пристроєм. Всі роботи з даним приладом та на ньому дозволяється проводити тільки при дотриманні умов цієї інструкції по експлуатації.

Обов'язково дотримуйтеся правил техніки безпеки для правильного та безпечного використання пристрою. Ретельно зберігайте цю інструкцію з експлуатації. У випадку зміни власника передайте йому інструкцію з експлуатації.

**Попередження, що використовуються у цій інструкції з експлуатації**

Попереджувальні сигнали в цій інструкції класифікуються за допомогою сигнальних слів, які позначають розмір загрози.

**ПОПЕРЕДЖЕННЯ**

- Означає можливо небезпечну ситуацію.
- При недотримання може призвести до смерті або важкої травми.

**ОБЕРЕЖНО**

- Означає можливо небезпечну ситуацію.
- Недотримання може призвести до легкої або незначної травми.

**ВКАЗІВКА**

Інформація, що слугує кращому розумінню або запобіганню можливої шкоди майну чи навколишньому середовищу.

**Примітки, що використовуються у цій інструкції з експлуатації**

- ☞ А Посилання на малюнок, наприклад малюнок А.
- ® Посилання на іншу главу.

## Опис виробу

### Комплект поставки та конструкція пристрою

Деталі, які входять у комплект поставки, знаходяться в резервуарі, їх необхідно витягнути!

- Для відкриття резервуара ® Монтаж.

Б А	PondoClear Set 4000	Кількість
	<b>занурювальний блок</b>	
1	Кришка корпусу	1 шт.
2	Корпус	1 шт.
3	Насадка для шланга (1 х з кільцем круглого профілю) та накидна гайка - Для підключення шланга АЕ20 мм (6)	2 шт.
4	Ультрафіолетовий очисний пристрій - Ультрафіолетова лампа у пристрої опромінює водорості, які знаходяться у воді, і вбиває їх	1 шт.
5	Ставковий насос - Перекачує ставкову воду спершу в ультрафіолетовий очисний пристрій (4), а потім у резервуар (8)	1 шт.
6	Шланг АЕ20 мм - З'єднує ультрафіолетовий очисний пристрій (4) з резервуаром (8)	1 шт.
	<b>фільтр</b>	
7	Кришка резервуара	1 шт.
8	Резервуар - При поставці також містить занурювальний блок, шланг (6) та додаткову упаковку з насадками для шланга (3), впускним коліном (13) та кільцями круглого профілю - В якості фільтрувальних елементів використовуються фільтрувальні губки (9/10) та біокульки (12)	1 шт.
9	- Фільтрувальна губка груба для механічного чищення та нітрифікації води	1 шт.
10	Фільтрувальна губка тонка для механічного чищення та денітрифікації води	1 шт.
11	Вихід, підходить для високотемпературної труби DN 50 або шланга АЕ2"	1 шт.
12	Біокульки, діють після зараження бактеріями як фільтрувальний елемент для біологічного очищення води	15 шт.
13	Впускне коліно	1 шт.

### Описання принципу дії пристрою

PondoClear Set 4000 система фільтрації для механічного та біологічного очищення садових ставків. Ставковий насос нагнітає воду в різні ступені для очищення. Потім вода повертається у садовий ставок.

### Використання пристрою за призначенням

PondoClear Set 4000, надалі «Пристрій», можна використовувати лише так, як описано нижче:

- Для очищення садових ставків.
- Дозволяється використовувати прилад тільки з водою при температурі води +4 °С ... +35 °С.
- Експлуатація з дотриманням технічних характеристик.

На прилад поширюються наступні обмеження:

- Не використовувати у ставку, призначеному для плавання.
- Ніколи не перекачайте іншу рідину, крім води.
- Ніколи не експлуатувати без подачі води.
- Не для комерційного або промислового використання.
- Не допускати контакту з хімікатами, харчовими продуктами, легкозаймистими та вибуховими матеріалами

### Монтаж

Деталі, які входять у комплект поставки, знаходяться в резервуарі, їх необхідно витягнути!

#### Відкрити/Закрити резервуар

Необхідно виконати наступні дії:

⊞ В

#### Відкрити резервуар

- Обережно відіснути накладки з боків резервуара від фіксаторів і зняти кришку, спрямовуючи її вгору.

#### Закрити резервуар

- Покласти кришку на резервуар і обережно притиснути настільки, щоб накладки увійшли в зачеплення з фіксаторами (не показано на малюнку).

## Монтаж фільтра

Необхідно виконати наступні дії:

- 5 C
- 1. Дістати з резервуара упаковку з деталями, шланг та занурювальний блок. Покласти їх осторонь.
- 2. Увести вхідне коліно зсередини через вхідний отвір і вирівняти відносно дна резервуара.
- 3. Нагвинтити насадку для шланга з додаткової упаковки ззовні на вхідне коліно.
  - У накидній гайці насадки для шланга повинно знаходитися кільце круглого профілю. У разі потреби вставити.
- 4. Закрити резервуар. (® Монтаж)

## Підключення занурювального блока до фільтра

Необхідно виконати наступні дії:

- 1. Нагвинтити насадку для шланга з додаткової упаковки до виходу занурювального блока.
- 2. Насунути кінці шлангів до упору на насадки для шлангів обох пристроїв.

## Встановлення та підключення



### ПОПЕРЕДЖЕННЯ

Ризик смерті або важких травм внаслідок ураження електричним струмом через небезпечну електричну напругу!

- Перш ніж занурити руки у воду, обов'язково відключіть мережеве живлення від усіх приладів, що знаходяться у воді.
- Перед проведенням робіт на пристрої вимкніть живлення.

Необхідно виконати наступні дії:

5 D, E

- 1. Покласти занурювальний блок у ставок на рівну основу і встановити фільтр на березі ставка.
  - Враховувати максимальну глибину занурення занурювального блока.
  - Фільтр можна залишити так або трохи закопати, максимум наполовину.
  - Рекомендація: вихід фільтра слід спрямувати до ставка.
- 2. Підвести до ставка лінію повернення води з достатнім кутом нахилу.
  - Для повернення води у ставок можна використовувати систему високотемпературних труб DN 50 або шланги на 2".
  - Зі сторони пристрою труба вставляється у вихід або шланг на 2" з допомогою хомута кріпиться на виході.
- 3. Підготувати усе необхідне для підключення до електромережі.
  - При прокладанні з'єднувальних кабелів дотримуватися правил безпеки (® Вказівки з техніки безпеки).

## Експлуатація



### ПОПЕРЕДЖЕННЯ

Смерть або важкі травми від ураження електричним струмом через високу електричну напругу при використанні цього пристрою у водоймі.

- Ніколи не використовуйте пристрій у водоймі.

Подайте електроживлення в такий спосіб:

**Увімкнення.** Підключіть пристрій до електромережі. Пристрій вмикається одразу.

**Вимкнення.** Від'єднайте пристрій від електромережі.

## Усунення несправності

Несправність	Причина	Усунення
Немає бажаного ефекту від застосування пристрою	Пристрій експлуатується недостатньо довго	Максимальна ефективність біологічного очищення досягається лише через декілька тижнів
	Вода дуже забруднена	Видалити зі ставка водорості й листя, замінити воду
	У ставку живе дуже багато риби та інших тварин	Норматив: приблизно 60 см риби на 1 м <sup>3</sup> води у ставку
	Забруднено фільтри з піноматеріалу	Почистити фільтри
	Забруднений корпус фільтра	Почистити корпус фільтра
	Заблоковано турбіну	Прочистити насос
	Забруднилася кварцова скляна трубка	Розібрати ультрафіолетовий пристрій та почистити кварцове скло
Індикатор ультрафіолетової-лампи не горить	Ультрафіолетова лампа використала свій ресурс	Ультрафіолетову-лампу необхідно замінювати приблизно через 8000 годин роботи
	Мережевий УФ-штекер не вставлений в розетку	Підключити мережевий УФ-штекер
	УФ-лампа несправна	Замінити УФ-лампу
Вода не повертається до ставка	Пошкоджене з'єднання електромережею	Перевірити електричне з'єднання
	УФ-пристрій перегрівся	Після охолодження УФ пристрій вмикається автоматично
Вода не повертається до ставка	Насос не підключений до мережі	Підключити насос
	Прийм води у ставку забруднився	Почистити прийом води

### Деталі, що швидко зношуються

- Фільтр із піноматеріалу
- Турбіна
- Ультрафіолетова лампа, кварцове скло та ущільнювальне кільце для кварцового скла

### Чистка і догляд

Щоб різні пристрої могли виконувати свої функції, необхідно регулярно проводити описані нижче роботи з очищення та технічного обслуговування. Необхідний інтервал очищення встановлюється залежно від забруднення садового ставка. Дотримуйтеся попереджень та вказівок з техніки безпеки!



#### ПОПЕРЕДЖЕННЯ

Ризик смерті або важких травм внаслідок ураження електричним струмом через небезпечну електричну напругу!

- Перш ніж занурити руки у воду, обов'язково відключіть мережеве живлення від усіх приладів, що знаходяться у воді.
- Перед проведенням робіт на пристрої вимкніть живлення.

### Очищення фільтра

Перед очищенням та технічним обслуговуванням фільтра та занурювального блока слід вимкнути занурювальний блок та відкрити відповідний пристрій (Ⓜ Монтаж). Потім слід знову ретельно закрити пристрої і перевірити бездоганність усіх з'єднань та ліній.

Необхідно виконати наступні дії:

5 F

1. Витягнути усі фільтрувальні губки одночасно.
2. Дістати усі біокульки
3. Прополоскати фільтрувальні губки, резервуар та біокульки під проточною водою.
4. Фільтрувальні губки знову одночасно вставити в резервуар.
  - Звертайте увагу на правильне розташування та вирівнювання губок!
5. Повернути біокульки у камеру зі сторони виходу.
6. Закрити резервуар. (Ⓜ Монтаж)

### Заміна фільтрувальних елементів

- Замінити усі фільтрувальні елементи новими. Порядок дій такий самий, як при очищенні фільтра. (Ⓜ Очищення фільтра)

### Очищення корпусу занурювального блока

#### Відкриття та очищення корпусу занурювального блока

Необхідно виконати наступні дії:

⊟ G

1. Послабити та видалити гвинт з нижньої сторони корпусу.
  - Гвинт використовується для кріплення при транспортуванні і непотрібен для роботи.
2. Взятися під край кришки корпусу і відкрити її.
3. Дістати набір пристроїв.
4. Прополоскати корпус, зокрема очистити від бруду отвори.

#### Закривання корпусу занурювального блока

Необхідно виконати наступні дії:

⊟ H

1. Повернути пристрої в корпус.
2. Звернути увагу, щоб з'єднувальний кабель був прокладений через кабельний ввід.
3. Закрити корпус.

#### Прочистити насос

Для очищення насоса слід дістати пристрої з корпусу занурювального блока. (Ⓞ Очищення корпусу занурювального блока)

Необхідно виконати наступні дії:

⊟ I

1. Послабити накидну гайку (залишити з'єднаною з ультрафіолетовим очисним пристроєм) і стягнути насос, спрямовуючи його вниз.
2. Повернути кришку насоса проти годинникової стрілки і видалити (байонетне з'єднання).
3. Витягнути турбіну (магнітний фіксатор).
4. Промити усі деталі (не показано на малюнку).
5. Зібрати пристрій у зворотній послідовності.

#### Очищення ультрафіолетового освітлювача



#### ОБЕРЕЖНО

Ультрафіолетове випромінювання УФ-лампи може обпалити очі або шкіру.

- Ніколи не експлуатувати УФ-лампу без корпусу.
- Ніколи не експлуатувати УФ-лампу з несправним корпусом.



#### ОБЕРЕЖНО

Кварцове скло та УФ-лампа можуть розбитись та спричинити різані травми.

- Обережно поводитися с кварцовим склом та УФ-лампю.

#### Відкриття та очищення корпусу ультрафіолетового очисного пристрою

Необхідно виконати наступні дії:

⊟ J

1. Натиснути фіксатор на головці пристрою, потім повернути корпус ультрафіолетового очисного пристрою проти годинникової стрілки до упору.
2. Обережно зняти корпус з головки пристрою.
3. Очистити корпус під проточною водою (не показано на малюнку).
4. Перевірити кварцеве скло на наявність ушкоджень і ззовні протерти вологою тканиною (не показано на малюнку).
5. Перевірити кільце круглого профілю на головці пристрою на предмет ушкоджень.

#### Закривання корпусу ультрафіолетового очисного пристрою

Необхідно виконати наступні дії:

⊟ K

1. Обережно насувати корпус ультрафіолетового очисного пристрою на головку пристрою таким чином, щоб цапфа увійшла в паз байонетного з'єднання
2. Повернути корпус ультрафіолетового очисного пристрою до упору і зафіксувати.



## Заміна ультрафіолетової лампи

Замініть ультрафіолетову лампу не пізніше ніж через 8000 годин роботи.

- Для заміни ультрафіолетової лампи зніміть ультрафіолетовий очисний пристрій і після закінчення роботи знову встановіть його. (® Очищення ультрафіолетового очисного пристрою)
- Використовуйте тільки лампи, позначення та характеристики яких збігаються з даними на заводській табличці. (® Технічні характеристики)
- Перед встановленням ультрафіолетової лампи перевірте кварцове скло та ущільнююче кільце на наявність пошкоджень і у разі потреби замініть.

Необхідно виконати наступні дії:

5 L

1. Після видалення корпусу ультрафіолетового очисного пристрою викрутити самонарізний гвинт.
2. Відкрутити накидну гайку від головки пристрою проти годинникової стрілки.
3. Стягнути кварцеве скло та кільце круглого профілю легким обертальним рухом з головки пристрою.
4. Витягнути та замінити ультрафіолетову лампу.
5. Вставити кварцеве скло з кільцем круглого профілю в головку пристрою до упору.
6. Затягнути затискний гвинт за годинниковою стрілкою до упору.
7. Вкрутити та затягнути самонарізний гвинт.
8. Закрити корпус ультрафіолетового очисного пристрою. (® Очищення ультрафіолетового очисного пристрою)

## Збереження пристрою, в т. ч. взимку

При температурі води нижче +4 °C або у крайньому випадку, якщо очікується мороз, пристрій слід вивести з експлуатації.

- Максимально спорожнити, ретельно промити і перевірити пристрій на наявність пошкоджень.
- Максимально спорожнити усі шланги, трубопроводи та під'єднання.

## Утилізація

Підтримайте нас у наших намаганнях не заподіювати шкоду навколишньому середовищу, дотримуйтесь наступних вказівок щодо утилізації!



### ВКАЗІВКА

Цей пристрій заборонено утилізувати разом із побутовими відходами.

- Треба, відрізвавши кабель, зробити пристрій неприцездатним і утилізувати через передбачену систему повторного використання.
- Утилізуйте ультрафіолетову лампу через передбачену для цього систему повернення відходів.

Використані фільтрувальні губки та ущільнення не повинні утилізуватися разом з побутовими відходами

## Умови гарантії

Компанія PFG надає 2 роки гарантії, починаючи від дати продажу, на всі доведені випадки дефектів у матеріалах чи дефектів виробництва. Гарантія не поширюється на витратні матеріали та деталі, які швид-ко зношуються, наприклад, лампочки. Передумовою надання гарантійних послуг є пред'явлення документа, який засвідчує факт придбання пристрою. Покупець втрачає право на гарантійне обслуговування у випадку використання пристрою не за призначенням, електричного чи механічного пошкодження, яке виникло в результаті неправильного використання, а також у випадку виконання ремонтних робіт в не уповноваженій майстерні. Ремонтні роботи можуть виконуватися лише компанією PFG та уповноваженими нею майстернями. Разом із заявкою на надання послуг у рамках гарантії необхідно відправити бракований пристрій або компонент, опис пошкодження і документ, який засвідчує придбання (на умовах врахування вартості доставки додому). Компанія PFG залишає за собою право включити у рахунок вартість монтажу. Компанія PFG не відповідає за пошкодження, які виникли у процесі транспортування. У таких випадках звертайтеся за відшкодуванням збитків до перевізника. Інші претензії, незалежно від їхнього характеру, особливо на відшкодування опосередкованих збитків, цією гарантією не передбачені. Ця гарантія не регулює взаємовідносини між покупцем і продавцем пристрою.

## ПРЕДУПРЕЖДЕНИЕ

- Дети от 8 лет и старше, а также люди с ограниченными физическими, органолептическими или ментальными возможностями, люди с небольшим опытом и объемом знаний могут пользоваться этим устройством, находясь при этом под контролем взрослых или получив от них советы по безопасному обращению с устройством и поняв опасности при работе с ним.
- Дети не должны играть с устройством.
- Дети не должны чистить или ремонтировать устройство без надлежащего контроля со стороны взрослых.
- Прибор должен быть защищен посредством защитного устройства от тока повреждения с максимальным расчетным током 30 мА.
- Подключать устройство к электросети можно только в том случае, когда электрические характеристики устройства совпадают с данными электропитания. Данные устройства указаны на заводской табличке, на упаковке или в данном руководстве.
- Устройство можно эксплуатировать только тогда, когда в воде не находятся люди.
- Возможен смертельный исход или серьезные травмы вследствие поражения током! Прежде чем дотронуться до воды, отсоедините от электросети все приборы, находящиеся в воде.
- Нельзя пользоваться устройством, если его корпус или электрокабели повреждены.
- Поврежденный кабель заменять нельзя. Утилизация устройства.

### Указания по технике безопасности

#### Электрический монтаж согласно предписанию

- Электромонтаж должен соответствовать национальным строительным инструкциям и должен производиться только квалифицированными электриками.
- Лицо считается квалифицированным электриком, только когда оно на основании профессионального обучения, знания и опыта подходит для выполнения и оценки порученных работ. Выполнение работы в качестве специалиста включает в себя знание возможных опасностей и соблюдение определенных региональных и национальных норм, директив и предписаний.
- При возникновении вопросов и проблем обращайтесь к специалисту-электрику.
- Удлинитель и распределители (например, колодки) должны быть предназначены для использования на открытом воздухе (защищены от водяных брызг).
- Защищайте штекерные соединения от влаги.
- Устройство нужно подключать только к правильно установленной розетке.

## Безопасная эксплуатация

- Запрещается носить или тянуть устройство за кабель
- Прокладку кабеля выполняйте с защитой от повреждений и так, чтобы через него нельзя было споткнуться.
- Открывайте корпус устройства или принадлежности к нему части только тогда, когда в настоящем руководстве по эксплуатации на это четко указано.
- В устройстве нужно выполнять только те работы, которые описаны в настоящем руководстве по эксплуатации. Если трудности в работе устройства не устраняются, тогда просим обратиться в авторизованную сервисную службу или в случае сомнения прямо к изготовителю.
- Используйте для устройства только оригинальные запасные части и принадлежности.
- Выполнять технические изменения на устройстве запрещается.

## Указания к настоящему руководству по эксплуатации

Приобретя данную продукцию **PondoClear Set 4000**, Вы сделали хороший выбор.

Перед первым использованием прибора тщательно прочитайте инструкцию по эксплуатации и ознакомьтесь с прибором. Все работы с данным прибором и на нем разрешается проводить только при соблюдении условий данного руководства по эксплуатации.

Для обеспечения правильной и безопасной эксплуатации обязательно соблюдайте инструкции по технике безопасности.

Тщательно храните данную инструкцию по эксплуатации. В случае изменения владельца, передайте ему также и инструкцию по эксплуатации.

## Предупреждающие указания в данном руководстве

Классификация предупредительных указаний в данном руководстве происходит сигнальными словами, которые отображают степень опасности.



### ПРЕДУПРЕЖДЕНИЕ

- Обозначает возможную опасную ситуацию.
- Несоблюдение может привести к смерти или тяжелым травмам.



### ОСТОРОЖНО

- Обозначает возможную опасную ситуацию.
- Несоблюдение может привести к легким или небольшим травмам.



### УКАЗАНИЕ

Информация, служащая для лучшего понимания, а также для предотвращения возможного материального ущерба или вредного воздействия на окружающую среду.

## Ссылки с данным руководстве

- ☞ A Ссылка на рисунок, напр. рис. A.
- © Ссылка на другую главу.

## Описание изделия

### Комплект поставки и конструкция аппарата

Детали и узлы, входящие в комплект поставки, находятся в ёмкости; их следует сначала извлечь!

- Чтобы открыть емкость ® Монтаж.

Б А	PondoClear Set 4000	Количество
	<b>Погружная часть</b>	
1	Крышка корпуса	1 шт.
2	Корпус	1 шт.
3	Шланговый наконечник (1 х с уплотнительным кольцом) и накидная гайка - Для подсоединения шланга $\text{Æ}20$ мм (6)	2 шт.
4	УФ-блок предварительной очистки - Установленная в приборе УФ-лампа облучает находящиеся в воде водоросли и убивает их	1 шт.
5	Прудовый насос - Перекачивает воду пруда сначала в УФ-блок предварительной очистки (4) и затем в емкость (8)	1 шт.
6	Шланг $\text{Æ}20$ мм - Соединяет УФ-блок предварительной очистки (4) с емкостью (8)	1 шт.
	<b>Фильтр</b>	
7	Крышка емкости	1 шт.
8	Емкость - В комплектацию дополнительно входят погружная часть, шланг (6) и вложение со шланговыми наконечниками (3), впускным коленчатым патрубком (13) и уплотнительными кольцами - Фильтрующими элементами являются фильтровальные губки (9/10) и биошары (12)	1 шт.
9	- Фильтровальная губка для грубой механической очистки и нитрификации воды	1 шт.
10	Фильтровальная губка для тонкой механической очистки и денитрификации воды	1 шт.
11	Слив, подходящий для НТ-трубы (Ду 50) или шланга $\text{Æ}2"$	1 шт.
12	Биошары служат фильтром для биологической очистки воды от появившихся в ней бактерий	15 шт
13	Впускной коленный патрубок	1 шт.

### Описание принципа действия прибора

PondoClear Set 4000 - это фильтровальная система для механической и биологической очистки садовых прудов. Прудовый насос подает воду на различные уровни очистки. После чего вода направляется назад садовый пруд.

### Использование прибора по назначению

PondoClear Set 4000, далее в тексте "Устройство", разрешается использовать исключительно так, как указано ниже:

- Для чистки садовых прудов.
- Эксплуатация только в воде при температуре воды от  $+4$  °C до  $+35$  °C.
- Эксплуатация при соблюдении технических данных.

На прибор распространяются следующие ограничения:

- Использовать в прудах для плавания не разрешается.
- Работать с другой жидкостью, кроме воды, запрещается.
- Никогда не эксплуатируйте без протока воды.
- Не разрешается использование ни для производственного, ни для промышленного назначения.
- Не использовать в контакте с химикатами, пищевыми продуктами, легковоспламеняющимися или взрывчатыми материалами.

### Монтаж

Детали и узлы, входящие в комплект поставки, находятся в ёмкости; их следует сначала извлечь!

### Відкрити/Закрити резервуар

Необходимо выполнить следующие действия:

Б В

#### Открыть резервуар

- Осторожно надавить в сторону накладки с фиксаторов по бокам емкости и крышку емкости снять вверх.

#### Закреть резервуар

- Крышку емкости положить на емкость и осторожно надавить вниз, чтобы накладки зацепились за фиксаторы. (На рисунке не показано.)

## Установить фильтр

Необходимо выполнить следующие действия:

5 C

1. Вложение, шланг и погружную часть вынуть из емкости и положить рядом.
2. Впускной коленчатый патрубок изнутри вставить в впускное отверстие и направить в сторону дна емкости.
3. Шланговый наконечник из вложения прикрутить снаружи на впускной коленчатый патрубок.
  - В накидной гайке шлангового наконечника должно находиться уплотнительное кольцо, положить его туда, если его там нет.
4. Емкость закрыть (® Монтаж)

## Погружную часть присоединить к фильтру

Необходимо выполнить следующие действия:

1. Шланговый наконечник из вложения накрутить на слив погружной части.
2. Концы шланга насадить до упора на шланговые наконечники обоих приборов.

## Установка и подсоединение



### ПРЕДУПРЕЖДЕНИЕ

Возможен смертельный исход или серьезные травмы вследствие опасного электрического напряжения!

- Прежде чем погрузить руки в воду, обязательно отключите сетевое напряжение от всех устройств, находящихся в воде.
- Перед выполнением работ на устройстве отключите сетевое напряжение.

Необходимо выполнить следующие действия:

5 D, E

1. Погружную часть расположить на ровном месте в пруду, а фильтр установить на берегу.
  - Учитывайте максимальную глубину размещения погружной части.
  - Фильтр можно оставить просто стоять на берегу или при необходимости закопать до половины в землю.
  - Мы рекомендуем: Слив из фильтра должен быть направлен в сторону пруда.
2. Воду направить назад в пруд, расположив трубопровод с уклоном.
  - Для возврата воды в пруд можно использовать НТ-трубы (Диу 50) или шланги с диаметром 2".
  - Трубу вставляют в слив прибора или на сливе прибора закрепляют шланг (2") шланговым зажимом.
3. Подготовить подключение к сети.
  - При прокладке электрокабеля соблюдайте меры предосторожности. (® Указания по технике безопасности)

## Эксплуатация



### ПРЕДУПРЕЖДЕНИЕ

Смерть или травмы тяжелой степени от опасного электрического напряжения при эксплуатации устройства в пруду для купания.

- Никогда не эксплуатируйте прибор в пруду для купания.

Подайте электропитание следующим образом:

**Включить:** Подсоедините прибор к сети. Прибор включается немедленно.

**Выключить:** Отключите устройство от сети.

## Исправление неисправности

Неисправность	Причина	Устранение
Прибор имеет неудовлетворительную производительность	Прибор запущен в эксплуатацию недавно	Полный эффект биологической чистки будет достигнут лишь через несколько недель
	Очень загрязненная вода	Удалить водоросли и листву из водоема, заменить воду
	Слишком большая наличность рыб и животных	Ориентировочное значение: ок. 60 см длины рыбы на 1 м <sup>3</sup> прудовой воды
	Загрязненные фильтровальные среды	Прочистить среды фильтрации
	Загрязненный корпус фильтра насоса	Прочистить корпус фильтра насоса
	Заблокированное рабочее колесо	Прочистить насос
	Загрязнено кварцевое стекло	Демонтировать коротковолновый УФ-прибор и прочистить кварцевое стекло
Индикация коротковолновой УФ-лампы не светится	Не подключен сетевой штекер коротковолнового УФ-прибора	Подсоединить сетевой штекер УФ-прибора.
	Дефектная коротковолновая УФ-лампа	Заменить коротковолновую УФ-лампу.
	Дефектное подсоединение	Проверить электрическое соединение
	Перегрелся коротковолновый УФ-прибор	После охлаждения автоматическое включение коротковолнового УФ-прибора
Из впуска пруда не вытекает вода	Не включен сетевой штекер насоса	Включить сетевой штекер насоса
	Забитый выпуск пруда	Прочистить выпуск пруда

## Изнашивающиеся детали

- Фильтрующая пена
- Рабочий узел
- УФ-лампа, кварцевое стекло и круглое уплотнительное кольцо для кварцевого стекла

## Очистка и уход

Чтобы различные устройства могли нормально работать, нужно регулярно выполнять нижеописанные действия по их очистке и техобслуживанию. Регулярность очистки зависит от степени механического и биологического загрязнения садового пруда. Выполняйте предупреждающие и предохранительные указания!



### ПРЕДУПРЕЖДЕНИЕ

Возможен смертельный исход или серьезные травмы вследствие опасного электрического напряжения!

- Прежде чем погрузить руки в воду, обязательно отключите сетевое напряжение от всех устройств, находящихся в воде.
- Перед выполнением работ на устройстве отключите сетевое напряжение.

## Прочистить фильтр

Для чистки и техобслуживания фильтра и погружной части нужно выключить погружную часть и открыть соответствующее устройство (® Монтаж). По окончании работы все устройства тщательно закрыть и проверить подключения и кабели на правильное функционирование.

Необходимо выполнить следующие действия:

5 F

1. Все фильтровальные губки нужно вынимать одновременно.
2. Убрать все биошары
3. Фильтровальные губки, емкость и биошары промыть в проточной воде.
4. Фильтровальные губки снова одновременно вставить в емкость.
  - Учитывать порядок расположения и ориентации губок!
5. Биошары положить назад в камеру на стороне слива.
6. Емкость закрыть (® Монтаж)

## Заменить фильтрующий материал

- Оработанный фильтровальный материал заменить на новый. Действовать так же, как при чистке фильтра. (® Прочистить фильтр)

### Почистить корпус погружной части

#### Корпус погружной части открыть и почистить

Необходимо выполнить следующие действия:

5 G

1. Открутить и убрать винт на нижней части корпуса.
  - Винт служит для закрепления при транспортировке и для работы устройства не нужен.
2. Взять руками за крышку корпуса по краю снизу и открыть её.
3. Все устройства вынуть.
4. Корпус промыть и почистить в первую очередь отверстия от грязи.

#### Закрыть корпус погружной части

Необходимо выполнить следующие действия:

5 H

1. Поставить устройства на прежнем месте в корпусе.
2. Проверьте, чтобы соединительный кабель находился в кабельном проходе.
3. Корпус закрыть.

### Прочистить насос

Для чистки насоса нужно вынуть устройства из корпуса погружной части. (® Почистить корпус погружной части)

Необходимо выполнить следующие действия:

5 I

1. Накидную гайку открутить (но она остается на УФ-блоке предварительной очистки) и насос вынуть вниз.
2. Крышку насоса повернуть против часовой стрелки и снять (байонетный затвор).
3. Вынуть рабочий узел (магнитный держатель).
4. Промыть все части. (На рисунке не показано.)
5. Собрать прибор в обратной последовательности.

### Почистить УФ-очиститель



#### ОСТОРОЖНО

Ультрафиолетовое излучение коротковолновой УФ-лампы может обжечь глаза или кожу.

- Никогда не эксплуатировать УФ-лампу без корпуса.
- Никогда не эксплуатировать УФ-лампу с поврежденным корпусом.



#### ОСТОРОЖНО

Кварцевое стекло и УФ-лампа могут разбиться и вызвать порезы.

- Осторожно обращаться с кварцевым стеклом и УФ-лампой.

### Емкость для воды УФ-блока открыть и почистить

Необходимо выполнить следующие действия:

5 J

1. Нажать на фиксирующий язычок на головной части устройства и затем повернуть против часовой стрелки емкость для воды УФ-блока до упора.
2. Емкость для воды снять с головной части устройства.
3. Емкость для воды промыть проточной водой. (На рисунке не показано.)
4. Кварцевое стекло проверить на наличие повреждений и протереть снаружи влажной тканью. (На рисунке не показано.)
5. На головной части устройства проверить уплотнительное кольцо на наличие повреждений.

### Закрыть емкость для воды УФ-блока

Необходимо выполнить следующие действия:

5 K

1. Емкость для воды УФ-блока осторожно надвинуть на головную часть устройства так, чтобы палец зашел в зацепление с пазом байонетного затвора
2. Емкость для воды УФ-блока повернуть по часовой стрелке до упора и защёлкнуть.

### Заменить УФ-лампу

Менять УФ-лампу следует максимум через 8 000 рабочих часов.

- Для замены УФ-лампы нужно снять УФ-блок предварительной очистки и после завершения работы снова установить. (® Чистка УФ-блока предварительной очистки)
- Разрешается использовать только лампы, обозначение и мощность которых соответствуют данным на заводской табличке. (® Технические данные)
- Перед установкой УФ-лампы нужно проверить кварцевое стекло и кольцо круглого сечения на повреждения и по ситуации заменить.

Необходимо выполнить следующие действия:

- 5 L
1. Сняв емкость для воды УФ-блока, выкрутить винт-саморез.
2. Открутить накидную гайку с головной части устройства против часовой стрелки.
3. Кварцевое стекло и уплотнительное кольцо снять с головной части прибора лёгким вращательным движением.
4. Вынуть УФ-лампу и заменить её на новую.
5. Вставить кварцевое стекло с уплотнительным кольцом в головную часть устройства до упора.
6. Затянуть зажимной винт по часовой стрелке до упора.
7. Вкрутить винт-саморез и затянуть.
8. Закрыть емкость для воды УФ-блока. (® Почистить УФ-блок предварительной очистки)

### Хранение на складе/хранение в зимнее время

При температуре воды ниже +4°C или не позднее ожидаемых заморозков устройство необходимо снять с эксплуатации.

- Максимально опорожнить устройство, основательно прочистить и проверить на наличие повреждений.
- Максимально опорожнить шланги, трубопроводы и соединения.

### Утилизация

Поддержите нас в наших стараниях не наносить вред окружающей среде, соблюдайте следующие указания по утилизации!



#### УКАЗАНИЕ

Не утилизировать данный прибор вместе с домашним мусором!

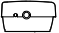

- Выведите устройство из работы, обрезав его кабель, и утилизируйте через предусмотренную для этого систему возврата.
- Утилизировать УФ-лампу нужно через созданную для этого систему сдачи и приема промышленных отходов.

Использованные фильтровальные губки и уплотнения не должны утилизироваться вместе с бытовыми отходами.

### Гарантийные условия

Фирма PfG дает 2-годичную гарантию, начиная с даты продажи, на доказуемые дефекты материала и изготовления. Изнашивающиеся части, как напр. осветительные средства и прочее, не являются частью гарантии. Условием предоставления гарантийных услуг является предъявление кассового чека. Гарантийное требование терется при ненадлежащем обращении, электрическом или механическом повреждении в результате неправильного применения, а также при ненадлежащем ремонте, выполненном неавторизованной мастерской. Ремонт разрешается выполнять только фирме PfG или мастерской, авторизованной фирмой PfG. При предъявлении гарантийных требований высылайте рекламационный прибор или дефектную часть с описанием дефекта и кассовым чеком, включая стоимость доставки, на фирму PfG. Фирма PfG оставляет за собой право выставить счет на монтажные работы. За повреждения, возникшие при транспортировке, фирма PfG ответственности не несет. О них необходимо немедленно заявить транспортной фирме. Другие притязания любого рода, в частности, косвенный ущерб, исключаются. Данная гарантия не затрагивает требований конечного заказчика по отношению к дилерам.

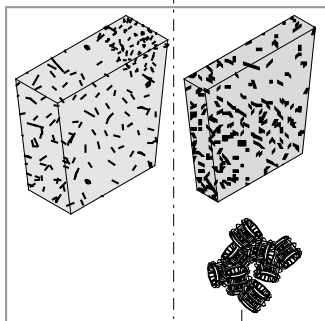
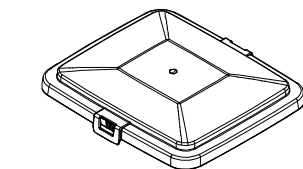
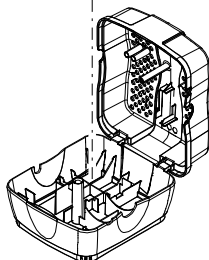
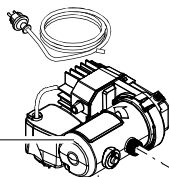
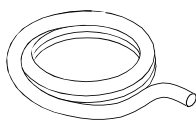


DE	Technische Daten	Bemessungsspannung	Leistungsaufnahme	UVC-Lampe	Förderleistung	Wassersäule	Tauchtiefe	Kabellänge	Abmessungen	Gewicht
EN	Technical data	Rated voltage	Power consumption	UVC lamp	Max. flow rate	Max. head height	Immersion depth	Cable length	Dimensions	Weight
FR	Caractéristiques techniques	Tension de mesure	Puissance absorbée	Lampe UVC	Capacité de refoulement	Colonne d'eau	Profondeur d'immersion	Longueur de câble	Dimensions	Poids
NL	Technische gegevens	Dimensioneringsspanning	Vermogensopname	UVC-lamp	Pompcapaciteit	Waterkolom	Dompeldiepte	Kabellengte	Afmetingen	Gewicht
ES	Datos técnicos	Tensión asignada	Consumo de potencia	Lámpara UVC	Capacidad de elevación	Columna de agua	Profundidad de inmersión	Longitud del cable	Dimensiones	Peso
PT	Dados técnicos	Voltagem considerada	Potência absorvida	Lâmpada UVC	Débito	Coluna de água	Profundidade de imersão	Comprimento do cabo	Dimensões	Peso
IT	Caratteristiche tecniche	Tensione di taratura	Potenza assorbita	Lampada UVC	Portata	Colonna d'acqua	Profondità d'immersione	Lunghezza cavo	Dimensioni	Peso
DA	Tekniske data	Nominel spænding	Effektforbrug	UVC-lampe	Transportkapacitet	Vandsøjle	Bassindybde	Ledningslængde	Dimensioner	Vægt
NO	Tekniske data	Merkespenning	Effektforbruk	UV-lampe	Kapasitet	Vann søyle	Nedsenkingsdybde	Kabellengde	Mål	Vekt
SV	Tekniska data	övre märkspänning	Effekt	UVC-lampa	Matningsprestanda	Vattenpelare	Doppningsdjup	Kabellängd	Mått	Vikt
FI	Tekniset tiedot	mitoitusjännite	Ottoteho	UVC-lamppu	Syöttöteho	Vesipylväs	Uputussyvyys	Kaapelin pituus	Mitat	Paino
HU	Műszaki adatok	mért feszültség	Teljesítményfelvétel	UVC-lámpa	Szállítási teljesítmény	Vízoszlop	Merülési mélység	Kábelhossz	Méreték	Súly
PL	Dane techniczne	napięcie znamionowe	Pobór mocy	Lampa ultrafioletowa	Wydajność pompowania	Słup wody	Głębokość zanurzenia	Długość kabla	Wymiary	Ciężar
CS	Technické údaje	domezovací napětí	Příkon	UVC zářivka	Dopravní výkon	Vodní sloupec	Hloubka ponoření	Délka kabelu	Rozměry	Hmotnost
SK	Technické údaje	dimenzačné napätie	Prikon	UVC žiarivka	Dopravný výkon	Vodný stĺpec	Hĺbka ponorenia	Dĺžka kábla	Rozmery	Hmotnosť
SL	Tehnični podatki	dimenzionirana napetost	Poraba moči	UVC-žarnica	Črpljena zmogljivost	Vodni steber	Potopna globina	Dolžina kabla	Dimenzije	Teža
HR	Tehnički podatci	gornji nazivni napon	Potrošnja energije	UVC žarulja	Protočni kapacitet	Vodeni stup	Dubina uranjanja	Duljina kabela	Dimenzije	Masa
RO	Date tehnice	tensiunea măsurată	Putere consumată	Lampă cu ultra-violete	Debit de pompare	Coloană de apă	Adâncime de imersie	Lungime cablu	Dimensiuni	Masă
BG	Технически данни	номинално напрежение	Потребявана мощност	Ултравioletов а лампа	Дебит	Воден стълб	дълбочина на потапяне	Дължина на кабелите	Размери	Тегло
UK	Технічні характеристики	розрахункова напруга	Споживання електроенергії	UVC-лампа	Продуктивність	Водяний стовп	Глибина занурення	Довжина кабелю	Розміри	Вага
RU	Технические данные	расчетное напряжение	Потребление мощности	Коротковолновая УФ-лампа	Производительность	Водяной столб	Глубина погружения	Длина кабеля	Размеры	Вес
		230 V AC	20 W	7 W TC-S(UV-C)	600 l/h	1.3 m	max. 2 m	10 m	200 mm x 175 mm x 105 mm	4 kg
		—	—	—	—	—	—	—	300 mm x 260 mm x 310 mm	

		<b>IP 68</b> 			
DE	<b>Symbole auf dem Gerät</b>	Staubdicht. Wasserdicht bis 2 m Tiefe.	Achtung! Gefährliche UVC-Strahlung!	Bei Frost das Gerät deinstallieren!	Achtung! Lesen Sie die Gebrauchsanweisung
EN	<b>Symbols on the unit</b>	Dust tight. Submersible to 2 m depth.	Attention! Dangerous UVC radiation!	Remove the unit at temperatures below zero (centigrade).	Attention! Read the operating instructions
FR	<b>Symboles sur l'appareil</b>	Imperméable aux poussières. Étanche à l'eau jusqu'à une profondeur de 2 m.	Attention ! Rayonnement UVC dangereux !	Retirer l'appareil en cas de gel	Attention ! Lire la notice d'emploi
NL	<b>Symbolen op het apparaat</b>	Stofdicht. Waterdicht tot een diepte van 2 m.	Let op! Gevaarlijke UVC-straling!	Bij vorst het apparaat deinstalleren!	Let op! Lees de gebruiksaanwijzing
ES	<b> Símbolos en el equipo</b>	A prueba de polvo. Impermeable al agua hasta 2 m de profundidad.	¡Atención! Radiación UVC peligrosa.	Desinstale el equipo en caso de heladas.	¡Atención! Lea las instrucciones de uso
PT	<b> Símbolos sobre o aparelho</b>	À prova de pó. À prova de água até 2 m de profundidade.	Atenção! Radiação UVC perigosa!	Em caso de geada, desinstalar o aparelho!	Atenção! Leia as instruções de utilização
IT	<b> Simboli sull'apparecchio</b>	A tenuta di polvere. Impermeabile all'acqua fino a 2 m di profondità.	Attenzione! Pericolosa radiazione UVC!	In caso di gelo disinstallare l'apparecchio!	Attenzione! Leggete le istruzioni d'uso!
DA	<b> Symboler på apparatet</b>	Støvæt. Vandtæt ned til 2 m dybde.	Fare! Farlig UVC-stråling!	Afmonter apparatet ved frostvejr!	OBS! Læs brugsanvisningen
NO	<b> Symboler på apparatet</b>	Støvttet. Vanntett ned til 2 m dyp.	NB! Farlig UV-stråling!	Ved frost, demonter apparatet!	NB! Les bruksanvisningen
SV	<b> Symboler på apparaten</b>	Dammtätt. Vattentätt till 2 m djup.	Varning! Farlig UVC-strålning!	Demontera apparaten innan första frostent!	Varning! Läs igenom bruksanvisningen
FI	<b> Laitteessa olevat symbolit</b>	Pölytiivis. Vesitiivis 2 m syvyteen asti	Huomio! Vaarallinen UVC-säteily!	Laitte on purettava ennen pakkasia.	Huomio! Lue käyttöohje
HU	<b> A készülék szimbólumai</b>	Portómített. Vízálló 2 m-es mélységig.	Figyelem! Veszélyes UVC-sugárzás!	Fagy esetén a készüléket le kell szerelni!	Figyelem! Olvassa el a használati útmutatót
PL	<b> Symbole na urządzeniu</b>	Pyłoszczelny. Wodoszczelny do 2 m głębokości.	Uwaga! Niebezpieczne promieniowanie ultrafioletowe!	W razie mrozu zdeinstalować urządzenie!	Uwaga! Przeczytać instrukcję użytkowania!
CS	<b> Symboly na přístroji</b>	Prachotěsný. Vodotěsný do hloubky 2 m.	Pozor! Nebezpečné ultrafialové záření.	Při mrazu přístroj odinstalovat!	Pozor! Přečtěte Návod k použití!
SK	<b> Symboly na zariadení</b>	Prachotesný. Vodotesný do hĺbky 2 m.	Pozor! Nebezpečné ultrafialové žiarenie.	Pri mraze prístroj odinštalovať!	Pozor! Prečítajte si Návod na použitie
SL	<b> Simboli na napravi</b>	Ne prepušča prahu. Ne prepušča vode do globinen2 m.	Pozor! Nevarno UVC-sevanje!	Ob zmrzali demontirajte napravo!	Pozor! Preberite navodila za uporabo!
HR	<b> Simboli na uređaju</b>	Ne propušta prašinu. Ne propušta vodu do 2 m dubine.	Pažnja! Opasno UVC zračenje!	U slučaju mraza deinstalirajte uređaj!	Pažnja! Pročitajte upute za upotrebu!
RO	<b> Simbolurile de pe aparat</b>	Etanș la praaf. Etanș la apă, până la o adâncime de 2 m.	Atenție! Radiații ultraviolete periculoase!	În perioadele cu îngheț deinstalați aparatul!	Atenție ! Citiți instrucțiunile de utilizare !
BG	<b> Символи върху уреда</b>	Защитено от прах. Водоустойчив до дълбочина 2 м.	Внимание! Опасно ултравиолетово лъчение!	При опасност от измръзване деинсталирайте уреда!	Внимание! Прочетете урътането
UK	<b> Символи на пристрої</b>	Пилонепроникний. Водонепроникний до 2 м.	Увага! Небезпечне ультрафіолетове випромінювання!	Перед морозами пристрій необхідно демонтувати	Увага! Читайте інструкцію.
RU	<b> Символи на приборі</b>	Пыленепрониц. Водонепрониц. на глубине до 2 м.	Внимание! Опасное коротковолновое УФ-излучение!	При наступлении морозов прибор демонтировать!	Внимание! Прочитайте инструкцию по использованию

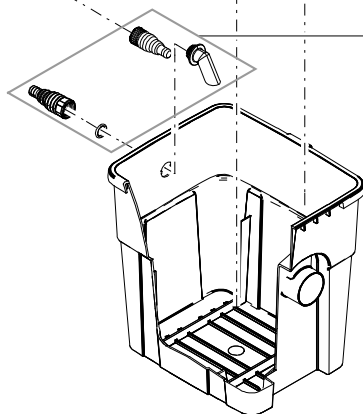
	PondoClear
Pos.	Set 4000
1	21848
2	21669
3	28553
4	13965
5	35762
6	28351
7	27891
8	12049
9	19475
10	14193
11	25764

**A**

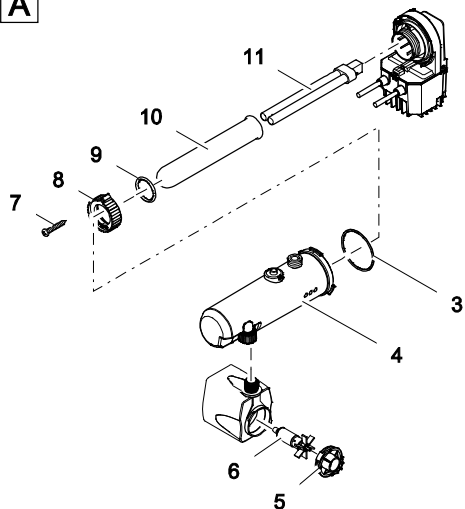


1

2



**A**





**PfG GmbH**  
Tecklenburger Straße 161  
D - 48477 Hörstel  
Germany  
[www.pontec.com](http://www.pontec.com)

CE

21580/12-18