

# NÁVOD K POUŽITÍ

## TERÁRIA SÉRIE NAC



Děkujeme, že jste si vybrali výrobek naší společnosti.

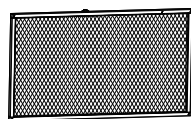
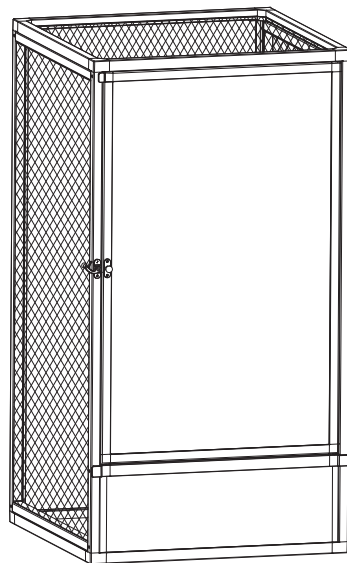
Pro zajištění správného používání a dlouhé životnosti výrobku si před použitím pečlivě přečtěte tento návod a bezpečnostní informace.

### POPIS PRODUKTU:

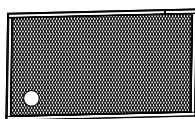
Terária série NAC využívají kvalitní antikorozi železný rám, který v kombinaci s kovovou síťovinou vytváří vzdušné prostředí umožňující chovatelům dobré pozorování chovaných živočichů. Terárium se vyznačuje snadnou montáží a nízkou hmotností.

### OBSAH BALENÍ:

1. Levý síťovaný panel s rámem - 1 kus (pokud je výška terária větší než 60cm, obsahuje 2 kusy zámků)
2. Pravý síťovaný panel s rámem - 1 kus
3. Dvířka - 1 kus
4. Zadní panel - 1 kus
5. Spodní panel - 1 kus
6. Horní síťovaný panel s rámem - 1 kus
7. Spodní rám - 1 kus
8. Přední spodní panel - 1 kus
9. Přední příčka - 1 kus
10. Kabelový průchod - 1 kus
11. Šroubovák - 1 kus
12. Delší šrouby - 2 kusy
13. Kratší šrouby - 8 kusů



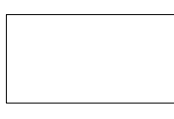
1



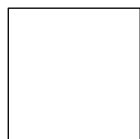
2



3



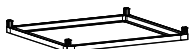
4



5



6



7



8



9



10



11



12



13

### VLASTNOSTI PRODUKTU:

1. Vyrobeno z kvalitní odolné síťoviny.
2. Pevný kovový rám s ochranou proti korozi a dlouhou životností.
3. Hybridní konstrukce zajišťuje dobrou ventilaci a zároveň udržuje optimální vlhkost.
4. Kovové mřížky umožňují volné proudění vzduchu.
5. Plně přední a zadní panely zadržují vlhkost s teplem a zároveň zabraňují rozstříkávání vody.
6. Možnost nalepení libovolného fotografického přírodního pozadí.
7. Předpřipravené otvory usnadňují vedení kabelů a instalaci doplňků.

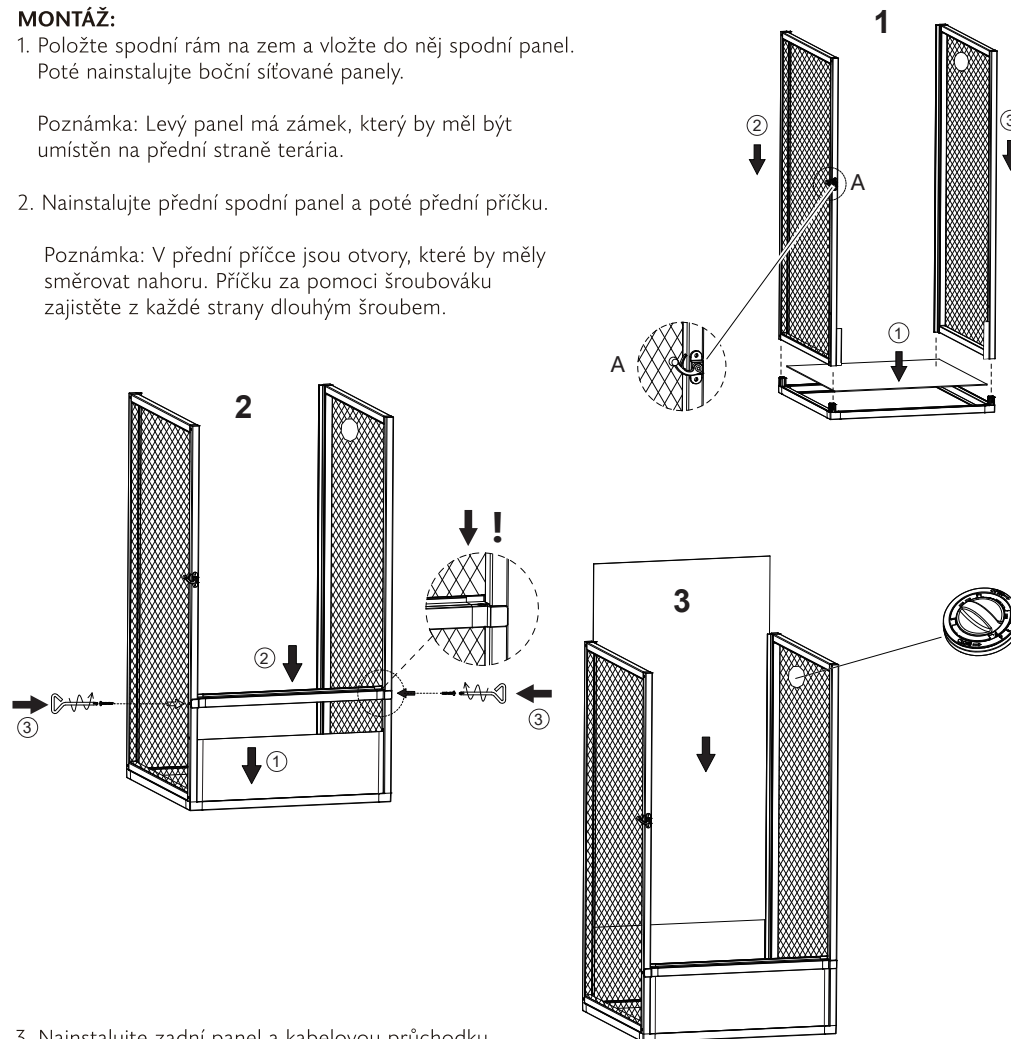
### MONTÁŽ:

1. Položte spodní rám na zem a vložte do něj spodní panel. Poté nainstalujte boční síťované panely.

Poznámka: Levý panel má zámek, který by měl být umístěn na přední straně terária.

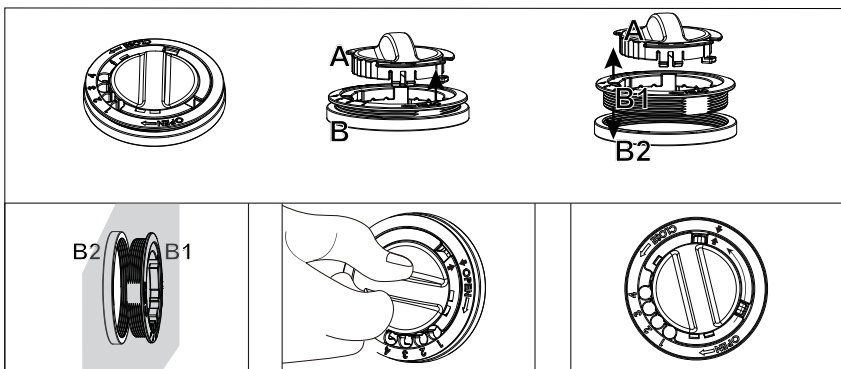
2. Nainstalujte přední spodní panel a poté přední příčku.

Poznámka: V přední příčce jsou otvory, které by měly směřovat nahoru. Příčku za pomoci šroubováku zajistíte z každé strany dlouhým šroubem.



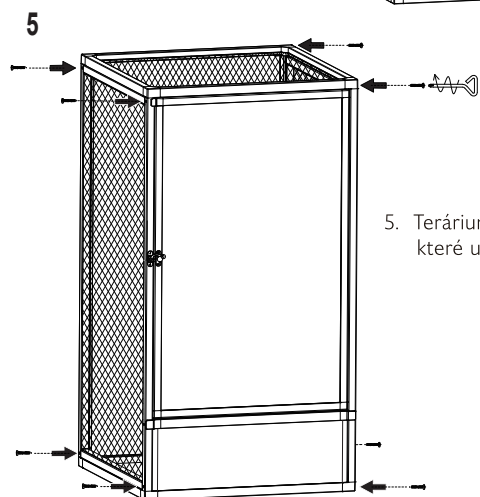
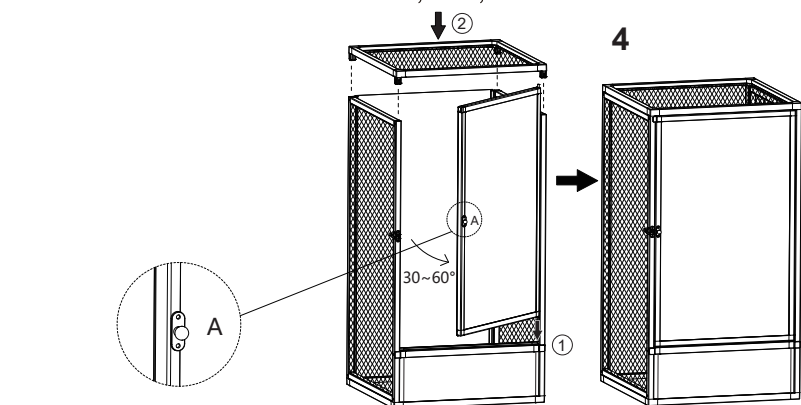
3. Nainstalujte zadní panel a kabelovou průchodku do pravého síťového panelu.

Poznámka: Kabelová průchodka se skládá ze 3 částí (viz obrázek). Nejdříve instalujte části B1 a B2. Část B1 prostrčte otvorem z vnější strany terária a z vnitřní strany na ní přišroubujte část B2. Poté z vnější strany terária přiložte část A tak, aby šipka byla na úrovni šipky, která je na části B a otočením do směru CLOSE otvor uzavřete.



4. Nainstalujte dvířka tak, že spodní pant zasunete do otvoru spodní příčky (při sestavování se doporučuje pootožit dvířka o 30°- 60°) a poté nasadte horní síťovaný rám.

Poznámka: Při montáži dvířek se ujistěte, že je zámek na vnější straně dvířek. Pro kontrolu sestavení zavřete dvířka a zajistěte je zámkem.



5. Terárium sešroubujte za pomoci 8 kusů krátkých šroubů, které umístíte dle obrázku.

#### BEZPEČNOST A ÚDRŽBA:

1. Před použitím výrobku si pečlivě přečtete a dodržujte návod k použití.
2. Neumísťujte tento výrobek do vlhkého prostředí s přímým slunečním svitem.
3. Při nutnosti přesunout plně vybavené terárium toto udělejte opatrně, abyste se vyhnuli deformaci zatížené konstrukce, způsobené nerovnoměrně působící silou.
4. Výrobek není vhodný pro děti a osoby s duševní poruchou. Takové použití je možné pouze pod dohledem dospělé a zkušené osoby, která zajistí a ohlídá správné a bezpečné používání terária.
5. Terárium se smí používat pouze k účelu ke kterému je určeno.

#### DŮLEŽITÉ BEZPEČNOSTNÍ INFORMACE:

Varování: Nedodržení těchto bezpečnostních pokynů může vést k poškození produktu a ve vážných případech ohrozit bezpečnost osob.

#### DOVOZCE PRO ČR A SR:

Tommi CZ s.r.o., Za Nádražím 2569, CZ - 397 01 Písek

[www.tommicz.eu](http://www.tommicz.eu) | [www.repizoo.eu](http://www.repizoo.eu)

# NÁVOD NA POUŽITIE

## TERÁRIA SÉRIE NAC



Ďakujeme, že ste si vybrali výrobok našej spoločnosti.

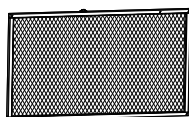
Pre zaistenie správneho používania a dlhšej životnosti výrobku si pred použitím starostlivo prečítajte tento návod a bezpečnostné informácie.

### POPIS PRODUKTU:

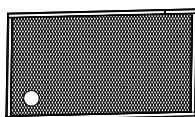
Terária série NAC využívajú kvalitný antikoróznny železný rám, ktorý v kombinácii s kovovou sieťovinou vytvára vzdušné prostredie umožňujúce chovateľom dobré pozorovanie chovaných živočíchov. Terárium sa vyznačuje jednoduchou montážou a nízkou hmotnosťou.

### OBSAH BALENIA:

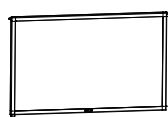
1. Ľavý sieťovaný panel s rámom - 1 kus (ak je výška terária väčšia ako 60cm, obsahuje 2 kusy zámkov)
2. Pravý sieťovaný panel s rámom - 1 kus
3. Dvierka - 1 kus
4. Zadný panel - 1 kus
5. Spodný panel - 1 kus
6. Horný sieťovaný panel s rámom - 1 kus
7. Spodný rám - 1 kus
8. Predný spodný panel - 1 kus
9. Predná priečka - 1 kus
10. Káblový priechod - 1 kus
11. Skrutkovač - 1 kus
12. Dlhšie skrutky - 2 kusy
13. Kratšie skrutky - 8 kusov



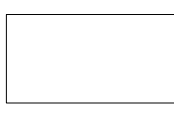
1



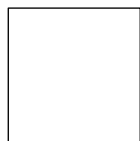
2



3



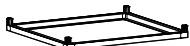
4



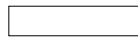
5



6



7



8



9



10



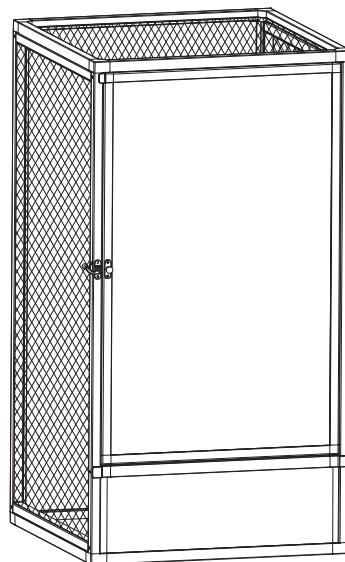
11



12



13



### VLASTNOSTI PRODUKTU:

1. Vyrobené z kvalitnej odolnej sieťoviny.
2. Pevný kovový rám s ochranou proti korózii a dlhou životnosťou.
3. Hybridná konštrukcia zaisťuje dobrú ventiláciu a zároveň udržiava optimálnu vlhkosť.
4. Kovové mriežky umožňujú voľné prúdenie vzduchu.
5. Plné predné a zadné panely zadržujú vlhkosť s teplom a zároveň zabraňujú rozstrekovaniu vody.
6. Možnosť nalepenia ľubovoľného fotografického prírodného pozadia.
7. Predpripravené otvory uľahčujú vedenie káblov a inštaláciu doplnkov.

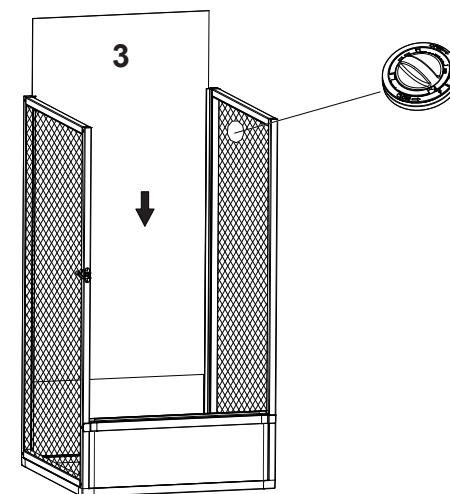
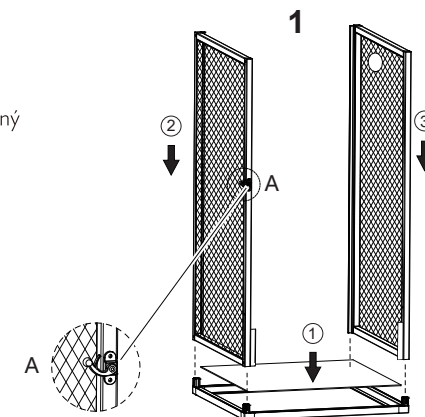
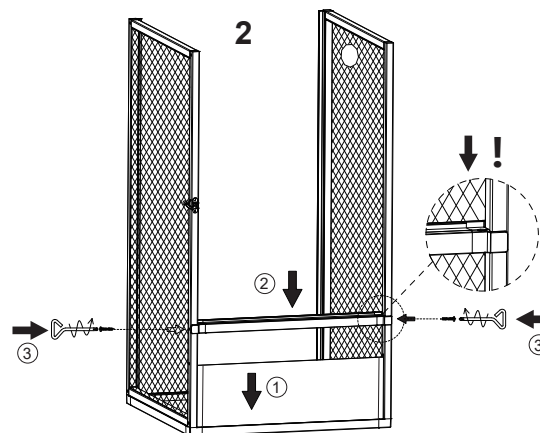
### MONTÁŽ:

1. Položte spodný rám na zem a vložte do neho spodný panel. Potom nainštalujte bočné sieťované panely.

Poznámka: Ľavý panel má zámok, ktorý by mal byť umiestnený na prednej strane terária.

2. Nainštalujte predný spodný panel a potom prednú priečku.

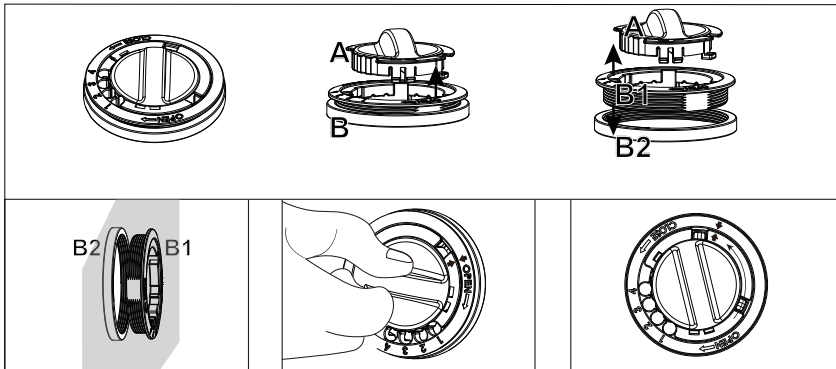
Poznámka: V prednej priečke sú otvory, ktoré by mali smerovať nahor. Priečku za pomoci skrutkovača zaisťíte z každej strany dlhou skrutkou.



3. Nainštalujte zadný panel a káblový priechodku do pravého sieťového panelu.

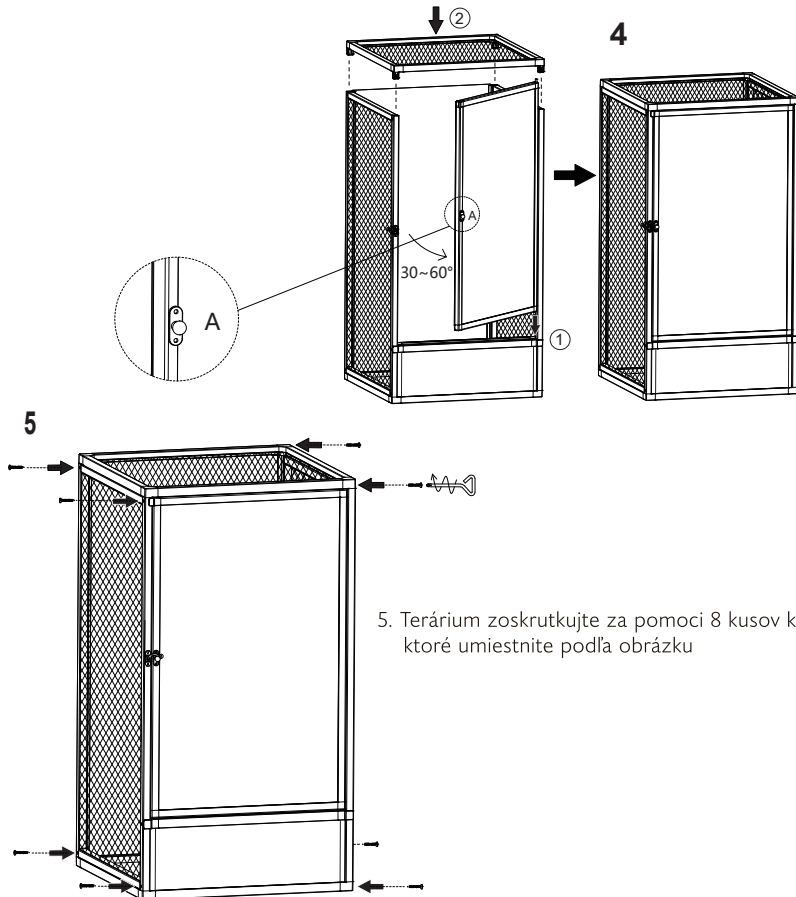
Poznámka: Káblová priechodka sa skladá z 3 častí (viď obrázok).

Najskôr inštalujte časti B1 a B2. Časť B1 prestrčte otvorom z vonkajšej strany terária a z vnútornej strany na nej priskrutkujte časť B2. Potom z vonkajšej strany terária priložte časť A tak, aby šípka bola na úrovni šípky, ktorá je na časti B a otočením do smeru CLOSE otvor uzavrite.



4. Nainštalujte dverka tak, že spodný pánt zasuniete do otvoru spodnej priečky (pri zostavovaní sa odporúča pootvoriť dverka o 30 ° - 60 °) a potom nasadte horný sieťovaný rám.

Poznámka: Pri montáži dvierok sa uistite, že je zámok na vonkajšej strane dvierok. Pre kontrolu zostavenia zatvorte dverka a zaistite ich zámkom.



5. Terárium zoskrutkujte za pomoci 8 kusov krátkych skrutiek, ktoré umiestnite podľa obrázku

#### BEZPEČNOSTĚ A ÚDRŽBA:

1. Pred použitím výrobku si starostlivo prečítajte a dodržujte návod na použitie.
2. Neumiestňujte tento výrobok do vlhkého prostredia s priamym slnečným svitom.
3. Pri nutnosti presunúť plne vybavené terárium toto urobte opatrne, aby ste sa vyhli deformácii zaťaženej konštrukcie, spôsobenej nerovnomerne pôsobiacou silou.
4. Výrobok nie je vhodný pre deti a osoby s duševnou poruchou. Takéto použitie je možné iba pod dohľadom dospelaj a skúsenej osoby, ktorá zaistí a postráži správne a bezpečné používanie terária.
5. Terárium sa smie používať iba na účel na ktorý je určené.

#### DŮLEŽITÉ BEZPEČNOSTNÉ INFORMÁČIE:

Varovanie: Nedodržanie týchto bezpečnostných pokynov môže viesť k poškodeniu produktu a vo vážnych prípadoch ohroziť bezpečnosť osôb.

#### DOVOZCE PRO ČR A SR:

Tommi CZ s.r.o., Za Nádražím 2569, CZ - 397 01 Písek  
[www.tommicz.eu](http://www.tommicz.eu) | [www.repizoo.eu](http://www.repizoo.eu)